



MD 1577 Y 2021.11.30

REPUBLICA MOLDOVA



(19) Agenția de Stat
pentru Proprietatea Intelectuală

(11) **1577** (13) **Y**
(51) Int.Cl: *F26B 21/00* (2006.01)
F26B 21/06 (2006.01)
F26B 9/06 (2006.01)

(12) BREVET DE INVENȚIE DE SCURTĂ DURATĂ

| | |
|--|--|
| În termen de 6 luni de la data publicării mențiunii privind hotărârea de acordare a brevetului de invenție de scurtă durată, orice persoană poate face opoziție la acordarea brevetului | |
| (21) Nr. depozit: s 2021 0016 (22) Data depozit: 2021.03.10 | (45) Data publicării hotărârii de acordare a brevetului: 2021.11.30, BOPI nr. 11/2021 |
| (71) Solicitant: UNIVERSITATEA TEHNICĂ A MOLDOVEI, MD (72) Inventatori: BERNIC Mircea, MD; BALAN Mihail, MD; ȚISLINSKAIA Natalia, MD; VIȘANU Vitali, MD; MELENCIUC Mihail, MD (73) Titular: UNIVERSITATEA TEHNICĂ A MOLDOVEI, MD | |

(54) Dispozitiv pentru distribuirea uniformă a aerului într-un uscător-tunel

(57) Rezumat:

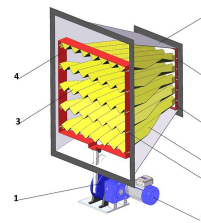
1
Invenția se referă la tehnica de uscare, în special la dispozitive pentru distribuirea uniformă a aerului într-un uscător-tunel, și poate fi folosită în gospodăriile agricole mici la uscarea fructelor, legumelor etc.

Dispozitivul, conform invenției, include un corp (2) de trecere a aerului în formă de trunchi de piramidă patrulateră regulată răsturnată, în care sunt instalate niște palete riflate (3), montate pe un cadru metalic fix (6), amplasat în regiunea bazei mici a trunchiului de piramidă, și pe un cadru metalic mobil (4), amplasat în regiunea bazei mari a trunchiului de piramidă, cu posibilitatea executării mișcărilor oscilatorii cu ajutorul unui

2
mecanism bielă-manivelă (1), unit printr-un cuplaj cu un motor-reductor (7).

Revendicări: 1

Figuri: 3



MD 1577 Y 2021.11.30

(54) Device for uniform distribution of air in a tunnel dryer**(57) Abstract:**

1
The invention relates to drying equipment, namely to devices for uniform distribution of air in a tunnel dryer, and can be used in small agricultural farms for drying fruits, vegetables, etc.

The device, according to the invention, comprises an air passage housing (2) in the form of an overturned regular quadrangular truncated pyramid, in which are installed corrugated blades (3), mounted on a fixed metal frame (6), placed in the region of the

2
small base of the truncated pyramid, and on a movable metal frame (4), placed in the region of the large base of the truncated pyramid with the possibility of performing oscillatory motions using a crank mechanism (1), connected by means of a clutch to a motor-reducer 7.

Claims: 1

Fig.: 3

(54) Устройство для равномерного распределения воздуха в туннельной сушилке**(57) Реферат:**

1
Изобретение относится к сушильной технике, а именно к устройствам для равномерного распределения воздуха в туннельной сушилке, и может быть использовано в малых аграрных хозяйствах для сушки фруктов, овощей и т.п.

Устройство, согласно изобретению, включает корпус (2) для прохождения воздуха в форме опрокинутой правильной четырехугольной усеченной пирамиды, в котором установлены рифленые лопасти (3), смонтированные на неподвижной металлической раме (6), расположенной в

2
области малого основания усеченной пирамиды, и на подвижной металлической раме (4), расположенной в области большого основания усеченной пирамиды с возможностью осуществления колебательных движений с помощью кривошипно-шатунного механизма (1), соединенного посредством муфты с мотором-редуктором 7.

П. формулы: 1

Фиг.: 3

Descriere:

5 Invenția se referă la tehnica de uscare, în special la dispozitive pentru distribuirea uniformă a fluxului de aer în uscătorul-tunel, și poate fi folosită în gospodăriile agricole mici la uscarea fructelor, legumelor etc.

10 Este cunoscut un ventilator cu curent de aer reglabil, care conține un arbore instalat pe rulmenți, palete cu posibilitatea de schimbare a unghiului de direcționare și un mecanism de schimbare a unghiului de direcționare, care include un pahar, un element termic și o tijă. În pahar sunt executate canale, în care sunt amplasate bolțuri fixate pe palete. Arborele este executat cav și în el este amplasată tija, un capăt al căreia contactează cu elementul termic afundat în lichidul de răcire, iar celălalt capăt - cu o parte a paharului, cealaltă parte a paharului contactând cu un arc de rapel [1].

15 De asemenea, este cunoscut un dispozitiv pentru distribuirea uniformă a aerului în uscătorul-tunel care constă dintr-un corp de trecere a aerului în formă de trunchi de piramidă patrulateră regulată răsturnată, în care sunt instalate niște palete, montate pe un cadru metalic fix, care este fixat rigid în regiunea bazei mici a piramidei, și pe un cadru metalic mobil, ce este amplasat în regiunea bazei mari a piramidei cu posibilitatea executării mișcărilor oscilatorii cu ajutorul unui mecanism bielă-manivelă, unit printr-un cuplaj cu un motor electric [2].

20 Dezavantajele soluțiilor tehnice menționate constau în aceea că au un termen de funcționare a organelor de lucru foarte limitat, au un randament scăzut în ceea ce privește eficiența distribuirii aerului, sunt construcții complicate, toți acești factori complicând deservirea lor și necesitând cheltuieli sporite pentru întreținere.

25 Problema pe care o rezolvă invenția constă în asigurarea distribuirii uniforme a aerului în secțiunea transversală a camerei de uscare și reglarea uniformității distribuirii aerului în funcție de viteza acestuia.

30 Dispozitivul, conform invenției, înlătură dezavantajele menționate mai sus prin aceea că constă dintr-un corp de trecere a aerului în formă de trunchi de piramidă patrulateră regulată răsturnată, în care sunt instalate niște palete riflate de formă identică și dimensiuni diferite, montate prin cuple cilindrice pe un cadru metalic fix, care este amplasat în regiunea bazei mici a piramidei; și pe un cadru metalic mobil, amplasat în regiunea bazei mari a piramidei cu posibilitatea executării mișcării oscilatorii cu ajutorul unui mecanism bielă-manivelă, unit printr-un cuplaj cu un motor-reductor.

35 Rezultatul invenției constă în distribuirea uniformă a aerului într-o secțiune transversală și reglarea uniformității distribuirii în funcție de viteza aerului. Rezultatul se datorează mișcării oscilatorii a paletelor riflate, care creează o curgere oscilantă și laminară a fluxului de aer, ceea ce conduce la uscarea uniformă a produsului din instalația de uscare și la micșorarea consumului de energie.

40 Invenția se explică prin următoarele figuri:

- fig. 1, vederea generală;
- fig. 2, vederea laterală;
- fig. 3, vederea din spate.

45 Dispozitivul pentru distribuirea uniformă a fluxului de aer într-un uscător-tunel constă din: mecanismul bielă-manivelă 1, care transmite mișcările oscilatorii cadrului metalic mobil 4 montat în corpul 2 de trecere a fluxului de aer, în care sunt instalate paletetele riflate 3, montate rigid, prin intermediul cuplelor cilindrice 5, cu un capăt, pe un cadru metalic fix 6, iar cu celălalt capăt pe cadrul metalic mobil 4, deplasandu-se în mod sincron cu acesta pe verticală. Paletetele riflate 3 sunt de formă identică și dimensiuni diferite. Paleta riflată 3 din centru a corpului 2 este mai scurtă, iar paletetele riflate 3 de la extremități sunt mai lungi. Mecanismul bielă-manivelă este pus în mișcare de un motor-reductor 7.

50 Dispozitivul pentru distribuirea uniformă a fluxului de aer într-un uscător-tunel funcționează în modul următor: fluxul de aer pătrunde în dispozitiv prin secțiunea mai mică, nimerind între paletetele riflate 3, acesta este antrenat într-o mișcare oscilatorie, ce eficientizează distribuția uniformă a fluxului de aer în întreaga secțiune transversală a corpului 2 unde este îndreptat. Paletetele riflate 3 sunt montate în corpul 2 prin intermediul cadrelor metalice fix 6 și mobil 4. Distanța dintre capetele paletetele riflate 3, ce sunt montate pe cadrul metalic mobil 4, este mai mare decât cea dintre capetele, ce sunt montate pe cadrul metalic fix 6, fapt ce dă posibilitate ca mișcarea aerului în interiorul corpului 2 să fie divergentă. Forma specifică a paletetele riflate 3, redă fluxului de aer o curgere laminară, ceea ce eficientizează distribuția uniformă a aerului.

Paletele riflate 3 sunt antrenate în mișcare de către mecanismul bielă-manivelă 1, care este pus în mișcare de un motor-reductor 7.

(56) Referințe bibliografice citate în descriere:

1. MD 4049 C1 2011.04.30
2. MD 935 Y 2015.07.31

(57) Revendicări:

Dispozitiv pentru distribuirea uniformă a aerului într-un uscător-tunel, care constă dintr-un corp (2) de trecere a aerului în formă de trunchi de piramidă patrulateră regulată răsturnată, în care sunt instalate niște palete riflate (3) de formă identică și dimensiuni diferite, montate prin cuple cilindrice (5) pe un cadru metalic fix (6), amplasat în regiunea bazei mici a trunchiului de piramidă, și pe un cadru metalic mobil (4), amplasat în regiunea bazei mari a trunchiului de piramidă, cu posibilitatea executării mișcărilor oscilatorii cu ajutorul unui mecanism bielă-manivelă (1), unit printr-un cuplaj cu un motor-reductor (7).

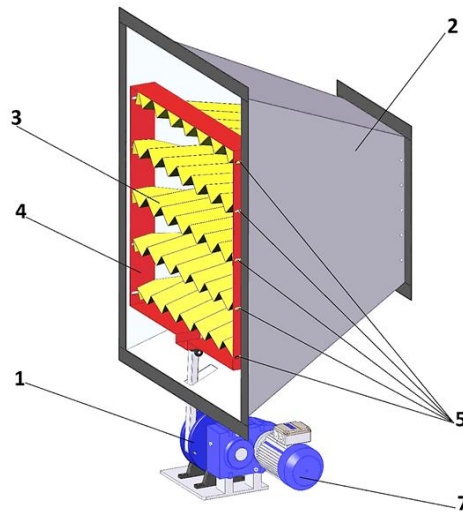


Fig. 1

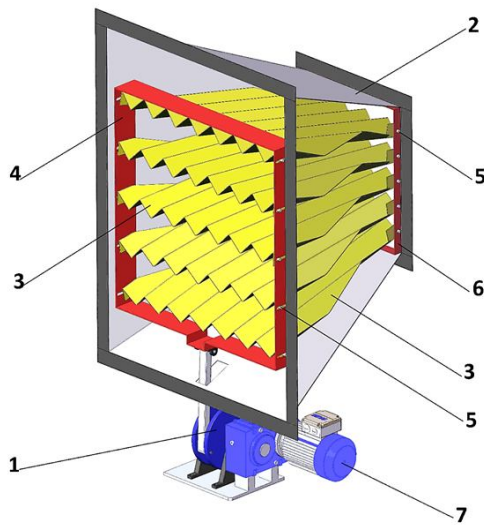


Fig. 2

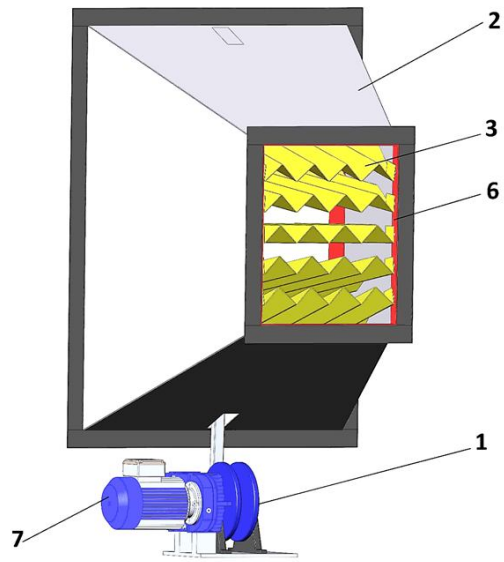


Fig. 3