

ПРИМЕНЕНИЕ МАТЕМАТИЧЕСКИХ МЕТОДОВ ИССЛЕДОВАНИЯ В ДРУГИХ ОБЛАСТЯХ ЗНАНИЯ УРАВНЕНИЯ СОСТОЯНИЯ ЭЛЕКТРИЧЕСКОЙ СИСТЕМЫ

Виталий КОСТЕНКО

Рязанский институт (филиал) Московского политехнического университета,
студент 2 курса, kostenkovitalik@yandex.ru

Резюме: В статье рассмотрена актуальность задачи расчёта установившихся режимов электроэнергетических систем, перечислены этапы. Разъяснены некоторые основные понятия, связанные с различными состояниями электрической системы. Приведен пример математической модели расчёта установившегося режима, которая решена в среде математического пакета MathCad.

Ключевые слова: электроэнергетическая система, электрическая система, переходный режим работы, установившийся режим работы, система линейных алгебраических уравнений, математическая модель, MathCad.

В настоящее время актуальной задачей является расчет установившихся режимов электроэнергетических систем. Это обуславливается необходимостью выбора и уточнения параметров при проектировании системы. Такие данные помогут при управлении и прогнозировании поведения электроэнергетической системы в дальнейшей её работе.

Электрической системой называется часть энергетической системы. Это подсистема сложной технической системы, состоящая из большого числа элементов, которые вырабатывают, преобразуют, распределяют, передают, потребляют электрическую энергию, и образует сложно-замкнутую разветвленную структуру.

Состояние электроэнергетической системы в любой момент времени принято называть её режимом работы. При проектировании систем необходимо оценить допустимость режима по техническим условиям и определение оптимальных режимов по экономико-техническим характеристикам. От изменения режима зависят, так называемые, параметры режима. К ним относятся ЭДС, токи в элементах системы, напряжение в различных точках, мощности и т.п. Непрерывность процесса производства, распределения и потребления электроэнергии, непрерывное изменение технологических характеристик, наличие других системных особенностей: все эти специфики следует учитывать при расчёте и анализе режимов функционирования электроэнергетических систем.

Электрическая система может пребывать в переходном или установившемся режиме. Если параметры режима изменяются с течением времени, то система находится в переходном режиме и этот режим описывается системой дифференциальных уравнений. Если же параметры не изменяются во времени, связаны между собой системой алгебраических уравнений, то система находится в установившемся режиме.

В задаче расчета установившегося режима электроэнергетической системы нужно определить значение параметров, характеризующих работу системы. Как правило, при расчёте придерживаются этапов, представленных на Рисунке 1.

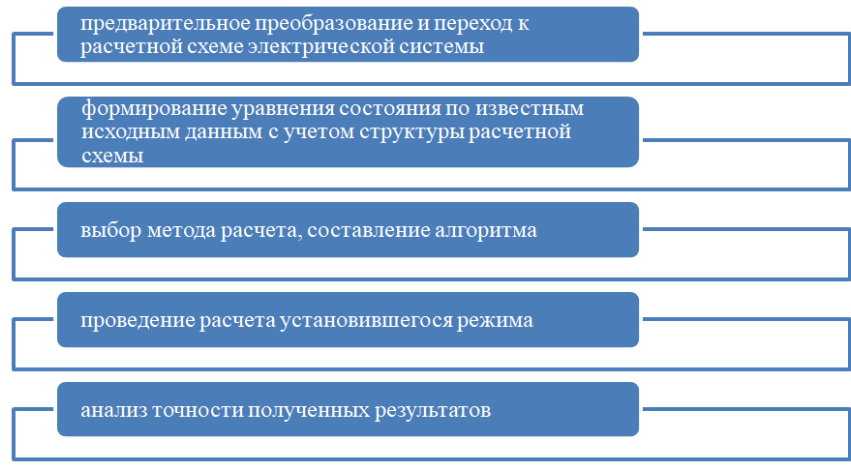


Рисунок 1. Этапы расчёта установившегося режима

Математической моделью установившегося режима являются уравнения состояния электрической цепи, записанные на основе закона Ома и Кирхгофа. При этом параметры режима связаны между собой коэффициентами пропорциональности. Эти коэффициенты называются параметрами системы. Они зависят от способов соединения элементов системы и от их свойств. К ним относятся полные, активные и реактивные сопротивления, собственные и взаимные проводимости элементов и т.д. Для простоты предполагают, что параметры системы не зависят от параметров режима, поэтому система будет линейной. Хотя параметры системы могут зависеть от параметров режима, и тогда система будет нелинейной.

При расчёте установившегося режима электроэнергетической системы необходимо определить параметры режима: ток, мощности, протекающие по отдельным элементам системы, напряжения в узловых точках. При этом, основные элементы электрической системы представляются схемами замещения, состоящими из источников напряжения или тока и сопротивлений.

Рассмотрим пример расчёта установившегося режима электрической цепи.

Пусть дана схема на «Рисунке 2» и известны сопротивления резисторов и ЭДС источников: $R_1=100$ Ом, $R_2=150$ Ом, $R_3=120$ Ом, $R_4=120$ Ом, $R_5=80$ Ом, $R_6=130$ Ом, $R_7=140$ Ом, $E_1=75$ В, $E_2=110$ В, $E_3=70$ В, $E_4=100$ В, $E_7=85$ В. Требуется найти токи в ветвях.

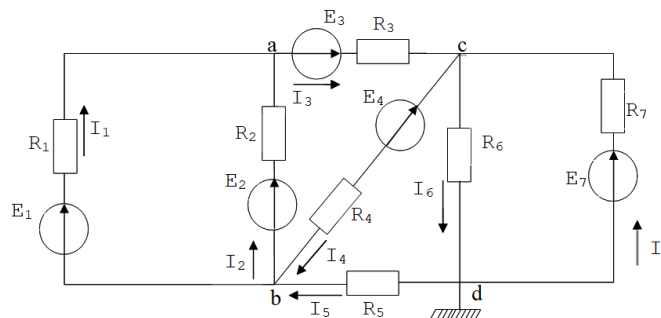


Рисунок 2. Схема электрической цепи

Первое правило Кирхгофа гласит, что алгебраическая сумма токов, сходящихся в узле, равно 0. Значит, можно составить следующую систему:

$$\begin{cases} I_1 + I_2 - I_3 = 0, \\ I_4 + I_5 - I_2 - I_1 = 0, \\ I_3 - I_4 - I_6 + I_7 = 0. \end{cases}$$

Второй закон Кирхгофа: алгебраическая сумма падений напряжений на всех ветвях, принадлежащих любому замкнутому контуру цепи, равна алгебраической сумме ЭДС

ветвей этого контура. С помощью этого закона составим систем уравнений для всех

четырёх участков:
$$\begin{cases} I_1 R_1 - I_2 R_2 = E_1 - E_2, \\ I_2 R_2 + I_3 R_3 + I_4 R_4 = E_2 + E_3 - E_4, \\ I_5 R_5 + I_6 R_6 - I_4 R_4 = E_4, \\ I_6 R_6 + I_7 R_7 = E_7. \end{cases}$$

С учётом данных задачи, имеем следующую систему:

$$\begin{cases} 100I_1 - 150I_2 = 75 - 110, \\ 150I_2 + 120I_3 + 120I_4 = 110 + 70 - 100, \\ 80I_5 + 130I_6 - 120I_4 = 100, \\ 130I_6 + 140I_7 = 85. \end{cases} \quad \text{или} \quad \begin{cases} 100I_1 - 150I_2 = -35, \\ 150I_2 + 120I_3 + 120I_4 = 80, \\ 80I_5 + 130I_6 - 120I_4 = 100, \\ 130I_6 + 140I_7 = 85. \end{cases}$$

Таким для расчёта установившегося режима электрической системы необходимо решить систему линейных алгебраических уравнений:

$$\begin{cases} 100I_1 - 150I_2 = -35, \\ 150I_2 + 120I_3 + 120I_4 = 80, \\ 80I_5 + 130I_6 - 120I_4 = 100, \\ 130I_6 + 140I_7 = 85, \\ I_1 + I_2 - I_3 = 0, \\ I_4 + I_5 - I_2 - I_1 = 0, \\ I_3 - I_4 - I_6 + I_7 = 0. \end{cases}$$

Решить систему линейных алгебраических уравнений, содержащую достаточно большое количество уравнений – трудоемкая задача. А при исследовании сложных электрических систем необходимо найти решение именно таких, «больших» систем. Преодолеть эти трудности помогает использование вычислительной техники.

Рассмотрим решение данной системы в среде прикладного пакета математических программ MathCad. Листинг программы представлен на «Рисунке 3».

Здесь матрица A – основная матрица системы, B – вектор-столбец свободных членов. Далее формируем матрицу R – расширенную матрицу системы, используя оператор *augment*. Затем с помощью оператора *rref*, который выполняет элементарные преобразования со строками матриц, приводим расширенную матрицу к ступенчатому виду с единичной матрицей в первых столбцах, то есть выполняем прямой и обратный ходы метода Гаусса. Вектор - столбец C содержит значения неизвестных токов. Тем самым задача решена.

```
ORIGIN := 1
A :=  $\begin{pmatrix} 100 & -150 & 0 & 0 & 0 & 0 & 0 \\ 0 & 150 & 120 & 120 & 0 & 0 & 0 \\ 0 & 0 & 0 & -120 & 80 & 130 & 0 \\ 0 & 0 & 0 & 0 & 0 & 130 & 140 \\ 1 & 1 & -1 & 0 & 0 & 0 & 0 \\ -1 & -1 & 0 & 1 & 1 & 0 & 0 \\ 0 & 0 & 1 & -1 & 0 & -1 & 1 \end{pmatrix}$ 
B :=  $\begin{pmatrix} -35 \\ 80 \\ 100 \\ 85 \\ 0 \\ 0 \\ 0 \end{pmatrix}$ 
R := augment(A,B)
R =  $\begin{pmatrix} 100 & -150 & 0 & 0 & 0 & 0 & 0 & -35 \\ 0 & 150 & 120 & 120 & 0 & 0 & 0 & 80 \\ 0 & 0 & 0 & -120 & 80 & 130 & 0 & 100 \\ 0 & 0 & 0 & 0 & 0 & 130 & 140 & 85 \\ 1 & 1 & -1 & 0 & 0 & 0 & 0 & 0 \\ -1 & -1 & 0 & 1 & 1 & 0 & 0 & 0 \\ 0 & 0 & 1 & -1 & 0 & -1 & 1 & 0 \end{pmatrix}$ 
G := rref(R)
G =  $\begin{pmatrix} 1 & 0 & 0 & 0 & 0 & 0 & 0 & 0.068 \\ 0 & 1 & 0 & 0 & 0 & 0 & 0 & 0.279 \\ 0 & 0 & 1 & 0 & 0 & 0 & 0 & 0.347 \\ 0 & 0 & 0 & 1 & 0 & 0 & 0 & -0.029 \\ 0 & 0 & 0 & 0 & 1 & 0 & 0 & 0.377 \\ 0 & 0 & 0 & 0 & 0 & 1 & 0 & 0.51 \\ 0 & 0 & 0 & 0 & 0 & 0 & 1 & 0.133 \end{pmatrix}$ 
C := submatrix(G,1, rows(G), cols(G), cols(G))
C =  $\begin{pmatrix} 0.068 \\ 0.279 \\ 0.347 \\ -0.029 \\ 0.377 \\ 0.51 \\ 0.133 \end{pmatrix}$ 
```

Рисунок 3. Листинг программы в среде MathCad

Математическое моделирование лежит в основе решения многих задач, в том числе и задачи расчёта режима электроэнергетических систем. При этом могут использоваться как линейные, так и нелинейные модели. А имеющиеся вычислительные машины с современным программным обеспечением позволяют легко решить модели, обеспечив быстрое решение поставленной задачи.

Список литературы:

1. Сивиркина, А.С. Использование компьютерных технологий на занятиях по дисциплине «Механизация и автоматизация в строительстве» / А.С. Сивиркина, Е.И. Миронова // Современные тенденции в фундаментальных и прикладных исследованиях Вторая Международная научно-практическая конференция. - 2015. - с. 162-164.
2. https://studopedia.ru/5_13940_tehnicheskaya-postanovka-zadachi.html
3. <https://megapredmet.ru/1-44212.html>