

MODERNIZAREA SISTEMULUI DE TRACȚIUNE A MOTORULUI DE CURENT CONTINUU PENTRU UN TROLEBUZ ARTICULAT

Alexandru JALBĂ, Alexandru MOTROI, Ilie NUCA

Universitatea Tehnică a Moldovei

Abstract: Scopul acestei lucrări este de a prezenta modernizarea sistemului de tracțiune de curent continuu aa unui troleibuz articulată. În primul rând, vom prezenta stadiul actual și o descriere generală a troleibuzului articulată și a sistemului său de control, sistemul clasic de comandă cu rezistoare. În al doilea rând va fi prezentat modernizarea sistemului de tracțiune cu un modul electronic SDMC-103-05. Îmbunătățirea troleibuzului care deja este implementată în Chișinău va fi prezentată în structura modificată și vor fi prezentate beneficiile care le aduce aceasta.

Cuvinte cheie: troleibuz articulată, sistem electronic de control, motoare de curent continuu.

1. Introducere

Starea curentă a mediului necesită noi acțiuni în stabilizarea viitorului sistemului nostru ecologic. Aceasta este îndeosebi de important în orașele mari, unde poluarea scade drastic nivelul de trai al populației și ridică riscul apariției bolilor pulmonare. O soluție viabilă în agenda limitării poluării urbane o constituie transportul electric public. Pe lângă faptul că transportul electric nu are efect poluativ local, este și mult mai eficient în tracțiune și are costuri mai mici în utilizare [4,5].



Fig.1 Troleibuz seria ZIU-9



Fig.2 Troleibuzul articulată UMZ T1

Troleibuzul este cel mai răspândit transport public în multe orașe al CSI. Majoritatea troleibuzelor folosite sunt efectuate din caroserie unitară, ca ZIU-9 (fig.1). Pe lângă troleibuzele unitare, există și troleibuze articulate, cu caroserie efectuată din 2 unități, precum troleul UMZ-T1 (IOM3-T1) (fig.2).

Pentru tracțiunea cu MCC există soluții mai bune, cu convertoare electronice [1,6]. Considerând că sistemele de infrastructură pentru transportul electric public în Europa de Est a rămas în mare parte de pe timpul URSS, liniile de alimentare sunt de 600 V curent continuu; convertorul adecvat acestei situații ar fi DC/DC, deci Chopper. Pe lângă parametrii tranzitorii de control, convertoarele electronice aduc avantaje importante precum eficiență sporită și confort sporit pentru pasageri. Eficiența joasă a sistemelor de tracțiune cu comandă reostatică stimulează modernizarea sistemelor. Rezultatele modernizării sunt atât economic datorită consumului scăzut de energie electrică ziua, cât și ecologic datorită reducerii energiei produse pe surse fosile. Scopul acestei lucrări este prezentarea unui nou sistem de control al tracțiunii electrice pentru troleibuze

articulate cu MCC, SDMC-103-05. Acest modul a fost dezvoltat, avînd la bază sistemul de control pentru tramvai SDMC-103-04 [7], care la fel e un sistem de tracțiune cu mai multe motoare.

2. SPECIFICUL TROLEIBUZUL ARTICULAT UMZ-T1

Troleibuzul articulat UMZ-T1 este făcut din 2 unități ale caroserie, pe fiecare caroserie aflîndu-se câte un motor de 130 kW, tip ЭД138Y2. Parametrii motorului de tracțiune sunt dați în tab.1. Troleibuzul are 3 axe (fig.2), dintre care două sunt conectate la motoarele de tracțiune: axa din față și axa din spate.

Tab.1 Parametrii MCC ЭД 138Y2

Parametru	Valoarea
Excitația	Mixtă
Puterea nominală, kW	130
Tensiunea nominală, V	550
Turația nominală, rot/min	1750
Turația maximă, rot/min	3400

kWh/km la viteza de 23km/h. Acest consum se mărește în dependență de condițiile topologice sau climaterice nefavorabile, precum frigul sau deplasarea în pantă.

Caroseria troleibuzul în cauză este sudată din spat cu profil dreptunghiular. Construcția troleibuzului permite lucrul în condiții climaterice, topologice sau de drum nefavorabile. Astfel troleul are un resurs de 600 000 km pentru caroserie și 300 000 km pentru agregate aferente (sistem de comandă, angrenaje mecanice). După care e necesar de înfăptuit reparație capitală a unităților în cauză.

Troleibuzul UMZ-T1 este un transport de gabarit mare. El are lungimea de 18 m, lățimea – 2,97 m și înălțimea 3,36m. Troleibuzul fără pasageri are 17,6 t și poate duce până la 170 pasageri. Astfel greutatea

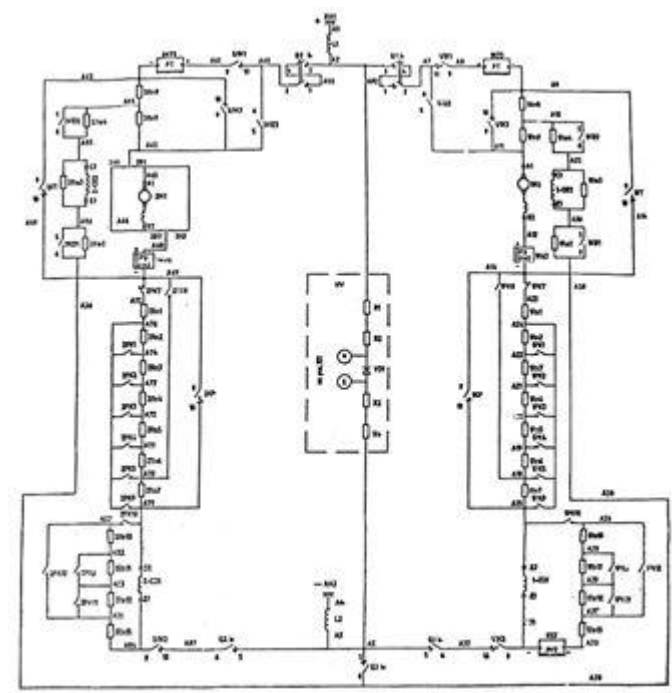


Fig.3 Sistemul reostatic de comandă

Datorită puterii mari cumulate a motoarelor de tracțiune, troleibuzul în cauză funcționează bine în diferite condiții geografice și poate urca pante de până la 12%. Motoarele de tracțiune permit troleibuzului să dezvolte o viteză maximă de 60 km/h. Consumul acestui troleibuz, în condiții nominale și pe plan orizontal, este în jur de 4,8

kWh/km la viteza de 23km/h. Acest consum se mărește în dependență de condițiile topologice sau climaterice nefavorabile, precum frigul sau deplasarea în pantă.

Caroseria troleibuzul în cauză este sudată din spat cu profil dreptunghiular. Construcția troleibuzului permite lucrul în condiții climaterice, topologice sau de drum nefavorabile. Astfel troleul are un resurs de 600 000 km pentru caroserie și 300 000 km pentru agregate aferente (sistem de comandă, angrenaje mecanice). După care e necesar de înfăptuit reparație capitală a unităților în cauză.

Troleibuzul UMZ-T1 este un transport de gabarit mare. El are lungimea de 18 m, lățimea – 2,97 m și înălțimea 3,36m. Troleibuzul fără pasageri are 17,6 t și poate duce până la 170 pasageri. Astfel greutatea troleibuzului încărcat la maxim ajunge și la 31 t. Dimensiunile mari ale troleibuzului duc la limitarea posibilității exploatarei acestuia, în mare parte datorită manevrabilității limitate. Astfel aceste troleibuze pot fi aplicate numai pe trasee corespunzătoare. În Chișinău [2] troleibuzele articulate UMZ-T1 se deplasează pe cea mai încărcată rută 22, care are traseul pe străzi și intersecții largi. Troleibuzul UMZ-T1 a fost proiectat cu sistem de comandă reostatică a motoarelor de tracțiune (fig.3). Astfel de sistem de comandă este constituit din o mulțime de reostate și contactoare multipoziționale acționate de servomotoare. Mulțimea de elemente mobile scade fiabilitatea sistemului de tracțiune, iar reostatele de pornire constituie o pierdere enormă de energie transferată în căldură. Sistemul de acționare a servomotorului care mișcă pozițiile contactoarelor pe reostate, la fel reduce fiabilitatea întregului sistem.

3. SISTEMUL ELECTRONIC DE CONTROL AL TRACȚIUNII MCC SDMC-103-05

Datorită cererii existente, întreprinderea ”Infombusiness” a decis să-și extindă gama de produse în controlul sistemelor de tracțiune electrică. Astfel a fost creat sistemul electronic de control SDMC-103-05 al tracțiunii pentru troleibuzele articulate UMZ-T1. Față de modulul SDMC-103-01[1], sistemul nou presupune un control pe o gamă de putere mai mare și luarea în considerare a specificului troleibuzelor articulate acționare de unula sau două motoare de tracțiune în curent continuu.

Pentru elaborarea unui sistem inteligent de control s-a utilizat un microcontroller pe 32 biți al firmei Fujitsu. Sistemul SDMC-103-05, pe lângă funcția de control a MCC, include și alte funcții care răspund de funcționalitatea și monitorizarea sistemului, dar și controlul diferitor dispozitive periferice și de interfață.

Sistemul electronic de control al tracțiunii SDMC-103-05 este un sistem complex, care constă din trei unități distincte: modulul electronicii de putere și al controlului inteligent MFI (fig.4); panoul de bord PDC și modulul de comandă a contactoarelor MI7. Panoul PDC are și alte funcții pe lângă interfața cu utilizatorul. Cu ajutorul lui se vizualizează starea sistemului, mărimile electrice măsurate; dar și se testează întreg sistemul de control, înainte de pornirea troleului din loc.

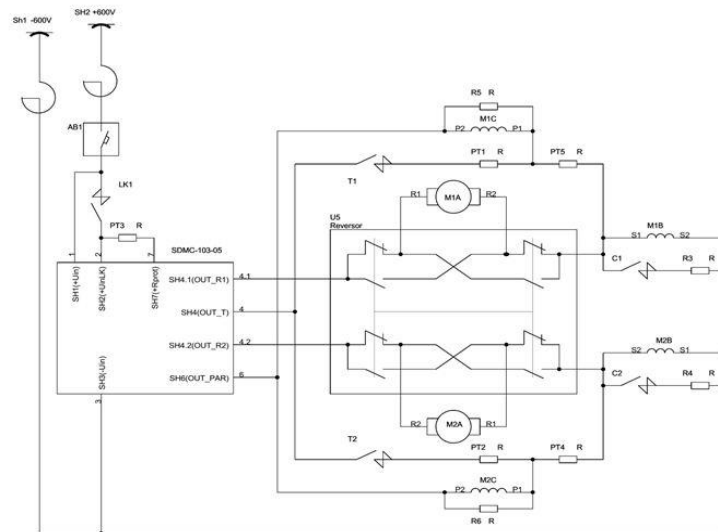


Fig. 4 Schema de forță a sistemului de tracțiune a MCC cu control electronic SDMC-103-05

Schema electrică simplificată a modului MF conectat la sistemul de acționare este prezentat în fig.6. Modulul a fost elaborat considerând elementele necesare pentru funcționarea eficientă a sistemului de tracțiune. Elemente precum rezistențele de frână și contactoarele de stare a motorului comandate prin modulul MI7 au fost printre cele lăsate din schema inițială a controlului troleibuzului. Schema dată este optimă din punct de vedere al asigurării simetriei alimentării celor două motoare de tracțiune. Astfel se reduce uzura sporită a cuplajului între cele două unități ale caroseriei. Specificul aplicațiilor de transport public dictează necesitatea asigurării confortului în călătorie pentru pasageri. Acest fapt se îndeplinește asigurând funcționarea fluidă a troleibuzului, adică eliminarea șocurilor din schimbul stării de inerție. Fluiditatea caracteristicii mecanice rezultate de asemenea minimizează riscul de traume în rândul pasagerilor, care se pot întâmpla la frânări și accelerări bruște.

4. CONCLUZII

Tracțiunea cu MCC și comandă reostatică este inefficientă și nefiabilă comparativ cu tracțiunea în CA și control electronic, datorită noilor tehnologii dezvoltate. Schimbul întregului sistem de tracțiune poate fi nejustificat din punct de vedere economic în unele cazuri, dar modernizarea troleibuzelor de la comandă reostatică la control electronic reduce consumul de energie pe an cu 30-36% pe un troleibuz. În afara eficienței sporite, sistemele de control electronic îmbunătățesc și dinamica troleibuzului. Astfel un troleu poate funcționa mai fluid, fapt care duce la confort sporti pentru pasageri și minimizarea riscului de traume pentru aceștia. Un sistem de control electronic al tracțiunii pentru troleibuze articulate cu MCC a fost elaborat în Moldova, SDMC-103-05. Acest modul deja este implementat în Chișinău, pe troleibuz UMZ-T1. Se observă funcționarea eficientă și fiabilă a sistemului de tracțiune cu control electronic SDMC-103-05.

5. BIBLIOGRAFIE

- [1] Ilie Nuca, Ion Sobor, Iurie Rîmbu, Vitalie Eșanu. "The mathematical model of trolleybus' electric drive with compound DC motor" – Modelarea matematică a sistemului de acționare a troleibuzului cu motor de curent continuu cu excitație mixtă. ELS2007
- [2] <http://rtec.md/>
- [3] "UMZ-T1". Technical description and service manual
- [4] <http://www.technologyreview.com/view/517146/are-electric-vehicles-better-for-the-environment-than-gas-powered-ones/>
- [5] www.transportscotland.gov.uk/files/documents/roads/freight/The_benefits_of_operating_an_electrical_vehicle_in_an_urban_environment.pdf
- [6] Il.Nuca, V.Esanu. Iu.Nuca. "Energetic efficiency of the trolleybus' direct current traction system with electronic control". "Eficiența energetică a troleibuzului cu sistem de tracțiune în curent continuu și control electronic" Technical-scientific conference of the Technical University of Moldova's students, PhDs and collaborators.2012
- [7] Il.Nuca, V.Esanu, Al.Motroi Iu.Nuca. "Upgrade of direct current traction systems for the 71-605 tram". "Modernizarea sistemului de tracțiune în curent continuu a tramvaiului 71-605". EPE 2014