

Sinteza Regulatorului în Spațiul Stărilor după Criteriul Gradului Maximal de Stabilitate

Ion FIODOROV
Universitatea Tehnică a Moldovei
fiodorov_ion@yahoo.com

Abstract - În lucrare se formulează și se soluționează problema sintezei regulatorului în spațiul stărilor după criteriul gradului maximal de stabilitate, criteriu care oferă performanțe și robustețe ridicate sistemelor automate proiectate. Sunt elaborați algoritmi de sinteză a reguletoarelor la obiecte cu inerție și la obiecte cu inerție și astatism pentru sisteme automate cu grad maximal de stabilitate. Se efectuează analiza performanțelor sistemelor automate proiectate după metodele și algoritmi elaborați și după alte metode cunoscute.

Index Terms – sisteme de reglare automată (SRA), regulator, spațiul stărilor, grad maximal de stabilitate, obiecte cu inerție și astatism.

I. FORMULAREA PROBLEMEI DE SINTEZĂ A REGULATORULUI ÎN SPAȚIUL STĂRILOR PENTRU SISTEME AUTOMATE CU GRAD MAXIMAL DE STABILITATE

Problema sintezei sistemelor automate în spațiul stărilor cu grad maximal de stabilitate se formulează în felul următor. Se consideră o structură de sistem automat monovariabil cu reprezentare în spațiul stărilor (figura 1), care include obiectul reglat cu parametrii cunoscuți

$$\begin{cases} \dot{x} = Ax + bu, \\ y = c^T x, \end{cases} \quad (1)$$

și algoritmul de reglare

$$u(t) = -k^T x(t) = -[k_1 \quad k_2 \quad \dots \quad k_n] \cdot [x_1 \quad x_2 \quad \dots \quad x_n]^T \quad (2)$$

unde A este matricea de stare cu dimensiunea $(n \times n)$; b - vectorul mărimilor de comandă, $(n \times 1)$; c - vectorul mărimilor de ieșire, $(n \times 1)$; k - vectorul parametrilor de acord, $(n \times 1)$; x - vectorul variabilelor de stare, $(n \times 1)$; n - ordinul sistemului; y - mărimea de ieșire [1, 2].

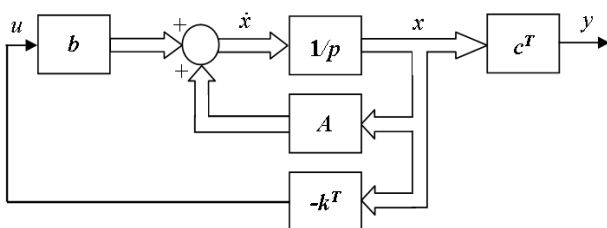


Fig. 1. Schema bloc a unui sistem dinamic în spațiul stărilor.

Este necesar de a determina componentele vectorului de reacție (parametrilor de acord), astfel încât să se îndeplinească condiția

$$J = \max_{k_i} \eta(k_i), \quad i = (1, \dots, n), \quad (3)$$

unde J este gradul maximal de stabilitate; η - gradul de stabilitate al sistemului; k_i - componentele vectorului parametrilor de acord; n - gradul polinomului caracteristic al sistemului automat.

La baza soluționării problemei formulate se pune

următoarea afirmație.

Afirmația 1. Dacă coeficienții α_n și α_{n-1} ai ecuației caracteristice sunt fixați, gradul de stabilitate η al sistemului stabil obține valoarea maximal posibilă egală cu

$$J = \eta_m = \frac{\alpha_{n-1}}{n\alpha_n}, \quad (4)$$

atunci când părțile reale ale tuturor rădăcinilor polinomului caracteristic sunt egale între ele $\gamma_1 = \gamma_2 = \dots = \gamma_n = J$ [7].

Din această afirmație reiese că dacă prin alegerea parametrilor de acord k_i putem ajunge la situația când părțile reale ale tuturor rădăcinilor polinomului caracteristic sunt egale între ele, atunci parametrii determinați k_i vor fi optimali, în sensul asigurării gradului maximal de stabilitate al sistemului proiectat.

Dacă, însă, se pune problema proiectării unui sistem de reglare în spațiul stărilor după eroare, structura sistemului depinde de modelul obiectului reglat: cu inerție sau cu inerție și astatism. Din aceste considerente, soluționarea problemei formulate se efectuează în dependență de tipul obiectului reglat.

II. SINTEZA REGULATORULUI ÎN SPAȚIUL STĂRILOR LA OBIECTE CU INERȚIE ȘI ASTATISM

Obiectele cu inerție și astatism se caracterizează cu următoarea funcție de transfer

$$H(s) = \frac{k}{a_0 s^n + a_1 s^{n-1} + \dots + a_{n-1} s}, \quad (5)$$

unde k este coeficientul de transfer al obiectului; $a_i, i = 0, \dots, (n-1)$ - coeficienții funcției de transfer; n - ordinul obiectului.

Funcția de transfer (5) se normalizează după a_0

$$H(s) = \frac{\beta_0}{s^n + \alpha_{n-1} s^{n-1} + \alpha_{n-2} s^{n-2} + \dots + \alpha_1 s}, \quad (6)$$

unde $\beta_0 = \frac{k}{a_0}$; $\alpha_1 = \frac{a_{n-1}}{a_0}$; \dots ; $\alpha_{n-1} = \frac{a_1}{a_0}$.

Forma canonică controlabilă de reprezentare în spațiul stărilor a modelului obiectului (6) este următoarea

$$\begin{bmatrix} \dot{x}_1 \\ \dot{x}_2 \\ \vdots \\ \dot{x}_{n-1} \\ \dot{x}_n \end{bmatrix} = \underbrace{\begin{bmatrix} 0 & 1 & \dots & 0 & 0 \\ 0 & 0 & \dots & 0 & 0 \\ \vdots & \vdots & \dots & \vdots & \vdots \\ 0 & 0 & \dots & 0 & 1 \\ 0 & -\alpha_1 & \dots & -\alpha_{n-2} & -\alpha_{n-1} \end{bmatrix}}_A \underbrace{\begin{bmatrix} x_1 \\ x_2 \\ \vdots \\ x_{n-1} \\ x_n \end{bmatrix}}_x + \underbrace{\begin{bmatrix} 0 \\ 0 \\ \vdots \\ 0 \\ 1 \end{bmatrix}}_b u, \quad (7)$$

$$y = [\beta_0 \ 0 \ 0 \ \dots \ 0]x = \beta_0 x_1.$$

Polinomul caracteristic al matricei de stare A a sistemului (7) este

$$\varphi_A(p) = p^n + \alpha_{n-1}p^{n-1} + \dots + \alpha_1 p. \quad (8)$$

Pentru modelul obiectului reglat cu inerție și astatism (5), (6) eroarea staționară a sistemului realizat în spațiul stărilor cu regulator proporțional este nulă. Schema structurală a sistemului în spațiul stărilor în cazul unor astfel de obiecte se reprezintă ca în figura 2 [3, 5, 6].

Adăugarea blocului proporțional k_0 în conexiunea directă amplifică eroarea $\varepsilon = r - y$, unde r și y sunt mărimile de referință și de ieșire respectiv.

Din figura 2 reiese că algoritmul de reglare este determinat de următoarea expresie

$$u(t) = -[k_1 \ k_2 \ \dots \ k_{n-1}] \cdot [x_2 \ x_3 \ \dots \ x_n]^T + k_0 \varepsilon. \quad (9)$$

Ecuția vectorial-matricială a sistemului cu reprezentare în spațiul stărilor din figura 2 se prezintă astfel

$$\begin{bmatrix} \dot{x}_1 \\ \dot{x}_2 \\ \vdots \\ \dot{x}_n \end{bmatrix} = A \cdot \begin{bmatrix} x_1 \\ x_2 \\ \vdots \\ x_n \end{bmatrix} + b \cdot \left(-[k_1 \ k_2 \ \dots \ k_{n-1}] \cdot \begin{bmatrix} x_2 \\ x_3 \\ \vdots \\ x_n \end{bmatrix} + k_0(r - \beta_0 x_1) \right), \quad (10)$$

$$y = [\beta_0 \ 0 \ 0 \ \dots \ 0]x.$$

Cu ajutorul reacției după stare este posibilă modificarea tuturor polilor sistemului condus, iar impunerea comportamentului dinamic în funcție de performanțele dorite prevede alegerea corespunzătoare a valorilor proprii ale matricei $[A - bk^T]$ și alcătuirea în baza lor a polinomului caracteristic dorit

$$\varphi_c(p) = \prod_{i=1}^n (p - p_i) = (p - p_1)(p - p_2)(p - p_3) \times \dots \times (p - p_n). \quad (11)$$

Rădăcinile polinomului caracteristic sunt, în general, perechi de rădăcini complexe conjugate

$$p_{i,i+1} = -\gamma_{i,i+1} \pm j\omega_k, \quad (12)$$

$$\gamma_i > 0, i = 1, 2, \dots, n; \quad \omega_k \geq 0, k = 1, \dots, l,$$

unde γ este partea reală, ω - partea imaginară, k - numărul de ordine a perechi de rădăcini complexe conjugate, l - numărul perechilor de rădăcini complexe.

Pentru a impune sistemului proiectat un grad maximal de stabilitate, în conformitate cu Afirmația 1, este necesar de a asigura ca părțile reale ale tuturor rădăcinilor polinomului caracteristic să fie egale între ele. Reieșind din aceste considerente se introduce noțiunea de grad maximal de stabilitate J și în rădăcinile (12) se efectuează substituția

$$\gamma_i = J, i = 1, \dots, n. \quad (13)$$

Luând în considerație rădăcinile astfel obținute, polinomul caracteristic dorit se alcătuiește prin descompunerea polinomului (8) în n factori liniari

$$\varphi_c(p) = \prod_{k=1}^l [(p - j\omega_k + J)(p + j\omega_k + J)] \times \prod_{j=1}^z (p + J) = p^n + q_{n-1}p^{n-1} + \dots + q_1 p + q_0, \quad (14)$$

unde l - numărul perechilor de rădăcini complexe conjugate; z - numărul de rădăcini reale; $n = 2l + z$ - gradul polinomului caracteristic al SRA proiectat; coeficienții $q_i = f_i(J, \omega_k)$, $i = (0, \dots, n - 1)$.

Totodată, dacă ne referim la aceeași Afirmație 1, primii doi coeficienți ai polinomului caracteristic al sistemului închis se păstrează fixați și egali cu α_n și α_{n-1} din (8), iar expresia pentru determinarea gradului maximal de stabilitate (4) capătă următoarea formă

$$J = \frac{\alpha_{n-1}}{n} = \frac{a_1}{na_0}. \quad (15)$$

Luând în considerație necesitatea compensării de către regulator a coeficientului de transfer β_0 al obiectului reglat (6) și faptul că pentru obiecte cu inerție și astatism coeficientul liber al polinomului caracteristic $\alpha_0 = 0$, atunci, în cazul prezentării sistemului în forma standard controlabilă, expresiile pentru calculul componentelor vectorului de reacție (parametrilor de acord) k_i capătă următoarea formă [4, 6]

$$k_0 = q_0 / \beta_0; \quad k_i = q_i - \alpha_i, \quad i = 1, \dots, (n - 1), \quad (16)$$

unde q_i și α_i sunt coeficienții polinoamelor caracteristice $\varphi_c(p)$ (14) și $\varphi_A(p)$ (8) respectiv.

În baza considerațiilor teoretice expuse mai sus s-a elaborat algoritmul de sinteză a regulatorului în spațiul stărilor la obiecte cu inerție și astatism pentru sisteme automate cu grad maximal de stabilitate:

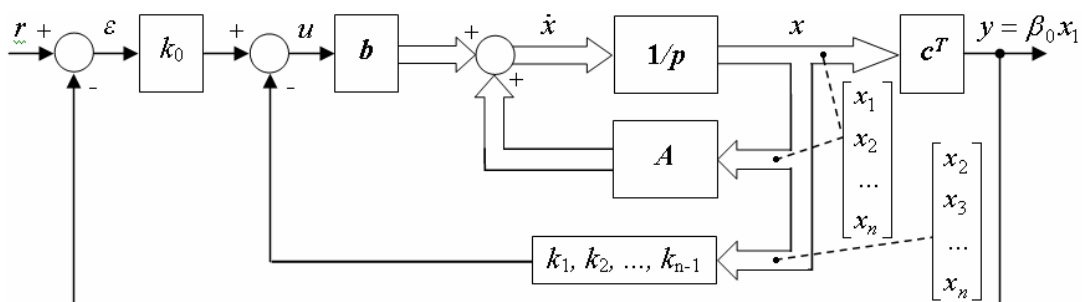


Fig. 2. Schema bloc structurală a SRA pentru obiecte cu inerție și astatism.

1. Se obține ecuația diferențială normalizată după a_0 a obiectului cu inerție și astaticism cu parametrii cunoscuți $y^{(n)}(t) + \alpha_{n-1}y^{(n-1)}(t) + \dots + \alpha_2\ddot{y}(t) + \alpha_1\dot{y}(t) = \beta_0u(t)$.
2. Se determină ecuația diferențială în formă vectorial-matricială în realizarea standard controlabilă

$$\begin{cases} \dot{x} = Ax + bu; \\ y = c^T x. \end{cases}$$

3. Verificarea controlabilității sistemului după relația $\text{rang}U = \text{rang}[b, Ab, \dots, A^{n-1}b] = n$.
 - o Dacă condiția este îndeplinită, atunci sistemul este controlabil și se trece la etapa următoare.
 - o În caz contrar sistemul nu poate fi condus cu ajutorul acestui algoritm.

4. Se proiectează structura regulatorului după relația $u(t) = -[k_1, k_2, \dots, k_{n-1}] \cdot [x_2, x_3, \dots, x_n]^T + k_0\varepsilon$, unde $\varepsilon = (r - y)$, r și y sunt eroarea, mărimea de referință și de ieșire respectiv.

5. Se obține polinomul caracteristic al matricei A $\varphi_A(p) = p^n + \alpha_{n-1}p^{n-1} + \dots + \alpha_2p^2 + \alpha_1p$.
6. Se determină polinomul caracteristic dorit, în conformitate cu criteriul gradului maximal de stabilitate:

- Se introduce noțiunea de grad maximal de stabilitate J și utilizând substituția $p_i = -J \pm j\omega_k$, polinomul caracteristic obținut la pasul 5 se descompune în n factori liniari și se aduce la forma

$$\varphi_c(p) = \prod_{k=1}^l (p - j\omega_k + J)(p + j\omega_k + J) \prod_{j=1}^z (p + J) = p^n + q_{n-1}p^{n-1} + \dots + q_1p + q_0,$$

unde l este numărul perechilor de rădăcini complexe conjugate; z - numărul de rădăcini reale; $n = 2l + z$ - gradul polinomului caracteristic al sistemului proiectat; $q_i = f_i(J, \omega_k)$, $i = (0, \dots, n-1)$.

- Se determină gradul maximal de stabilitate J al sistemului proiectat

$$J = \frac{\alpha_{n-1}}{n} = \frac{a_1}{na_0}.$$

7. În conformitate cu coeficienții polinoamelor caracteristice $\varphi_c(p)$, $\varphi_A(p)$ și relațiile

$$k_0 = q_0 / \beta_0; k_i = q_i - \alpha_i, i = 1, \dots, (n-1).$$

se determină componentele vectorului de reacție (parametrilor de acord).

III. SINTEZA REGULATORULUI ÎN SPAȚIUL STĂRILOR LA OBIECTE CU INERȚIE

Obiectele cu inerție se caracterizează cu următoarea funcție de transfer

$$H(s) = \frac{k}{a_0s^n + a_1s^{n-1} + \dots + a_{n-1}s + a_n}, \quad (17)$$

unde k este coeficientul de transfer al obiectului; $a_i, i = 0, \dots, n$ - coeficienții funcției de transfer; n - ordinul obiectului.

Funcția de transfer (17) se normalizează după a_0

$$H(s) = \frac{\beta_0}{s^n + \alpha_{n-1}s^{n-1} + \alpha_{n-2}s^{n-2} + \dots + \alpha_1s + \alpha_0}, \quad (18)$$

unde $\beta_0 = \frac{k}{a_0}$; $\alpha_0 = \frac{a_n}{a_0}$; $\alpha_1 = \frac{a_{n-1}}{a_0}$; ...; $\alpha_{n-1} = \frac{a_1}{a_0}$.

Forma canonică controlabilă de reprezentare în spațiul stărilor a funcției de transfer (18) este următoarea

$$\begin{bmatrix} \dot{x}_1 \\ \dot{x}_2 \\ \vdots \\ \dot{x}_{n-1} \\ \dot{x}_n \end{bmatrix} = \begin{bmatrix} 0 & 1 & \dots & 0 & 0 \\ 0 & 0 & \dots & 0 & 0 \\ \vdots & \vdots & \ddots & \vdots & \vdots \\ 0 & 0 & \dots & 0 & 1 \\ -\alpha_0 & -\alpha_1 & \dots & -\alpha_{n-2} & -\alpha_{n-1} \end{bmatrix} \begin{bmatrix} x_1 \\ x_2 \\ \vdots \\ x_{n-1} \\ x_n \end{bmatrix} + \begin{bmatrix} 0 \\ 0 \\ \vdots \\ 0 \\ 1 \end{bmatrix} u, \quad y = [\beta_0 \ 0 \ 0 \ \dots \ 0]x = \beta_0x_1 \quad (19)$$

+

În cazul obiectelor cu inerție, pentru ca eroarea staționară a sistemului automat la semnalul treaptă să devină nulă, este necesar de a adăuga în structura regulatorului un element astatic (un integrator), ceea ce aduce la creșterea ordinului sistemului proiectat.

Schema bloc structurală a sistemului este prezentată în figura 3 [3, 5, 6].

În conformitate cu schema din figura 3, ecuațiile sistemului (1), (2) se transformă

$$\begin{cases} \dot{x} = Ax + bu, \\ \dot{\varepsilon} = r - y, \\ y = c^T x, \end{cases} \Rightarrow \begin{cases} \dot{x} = Ax + bu \\ \dot{\varepsilon} = -c^T x + r \end{cases} \quad (20)$$

$$\Rightarrow \begin{bmatrix} \dot{x} \\ \dot{\varepsilon} \end{bmatrix} = \begin{bmatrix} A & O \\ -c^T & 0 \end{bmatrix} \cdot \begin{bmatrix} x \\ \varepsilon \end{bmatrix} + \begin{bmatrix} b \\ 0 \end{bmatrix} \cdot u + \begin{bmatrix} O \\ 1 \end{bmatrix} \cdot r,$$

unde $O^T = [0, 0, \dots, 0]$ este un vector de dimensiunea $(n \times 1)$; r și y sunt mărimile de referință și de ieșire respectiv.

Algoritmul de reglare este determinat de următoarea expresie

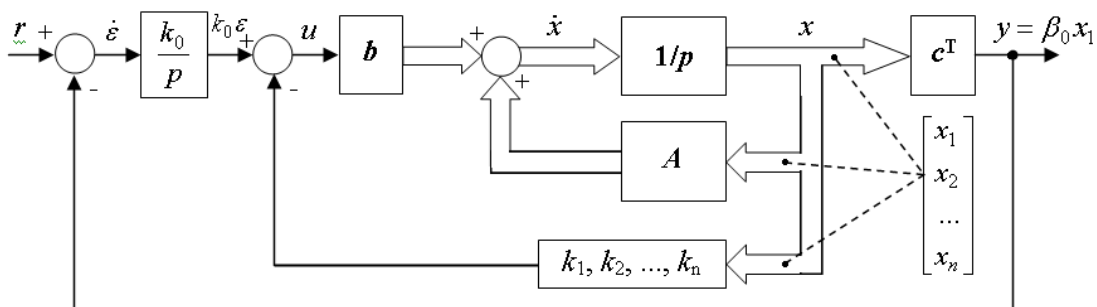


Fig. 3. Schema bloc structurală a SRA pentru obiecte cu inerție.

$$u(t) = -[k_1 \ k_2 \ \dots \ k_n] \cdot [x_1 \ x_2 \ \dots \ x_n]^T + k_0 \varepsilon. \quad (21)$$

Dacă se introduc notațiile

$$\hat{A} = \begin{bmatrix} A & O \\ -c^T & 0 \end{bmatrix}; \hat{b} = \begin{bmatrix} b \\ 0 \end{bmatrix}; \hat{k}^T = [k^T \ k_0],$$

unde \hat{A} este o matrice de dimensiune $(n+1) \times (n+1)$; \hat{b} - un vector de dimensiunea $(n+1) \times 1$; \hat{k} - un vector de dimensiunea $(n+1) \times 1$, atunci impunerea indicilor de performanță ai sistemului presupune alegerea corespunzătoare a valorilor proprii ale matricei $[\hat{A} - \hat{b}\hat{k}]$.

Ecuția vectorial-matricială a sistemului cu reprezentare în spațiul stărilor din figura 3 se prezintă astfel

$$\begin{bmatrix} \dot{x}_1 \\ \vdots \\ \dot{x}_{n-1} \\ \dot{x}_n \\ \dot{\varepsilon} \end{bmatrix} = \underbrace{\begin{bmatrix} 0 & 1 & \dots & 0 & 0 \\ \vdots & \vdots & \ddots & \vdots & \vdots \\ 0 & 0 & \dots & 1 & 0 \\ -\alpha_0 & -\alpha_1 & \dots & -\alpha_{n-1} & 0 \\ -\beta_0 & 0 & \dots & 0 & 0 \end{bmatrix}}_{\hat{A}} \cdot \begin{bmatrix} x_1 \\ \vdots \\ x_{n-1} \\ x_n \\ \varepsilon \end{bmatrix} + \underbrace{\begin{bmatrix} 0 \\ \vdots \\ 1 \\ 0 \end{bmatrix}}_{\hat{b}} \cdot \left(-[k_1, k_2, \dots, k_n, -k_0] \cdot \begin{bmatrix} x_1 \\ x_2 \\ \vdots \\ x_n \\ \varepsilon \end{bmatrix} \right) + \begin{bmatrix} 0 \\ 0 \\ 0 \\ 0 \\ 1 \end{bmatrix} r, \quad (22)$$

$$y(t) = [\beta_0 \ 0 \ 0 \ \dots \ 0]x.$$

În urma acestor modificări polinomul caracteristic al matricei \hat{A} a sistemului (22) se prezintă în felul următor

$$\varphi_{\hat{A}}(p) = p^{n+1} + \alpha_{n-1}p^n + \dots + \alpha_1p^2 + \alpha_0p \quad (23)$$

Rădăcinile polinomului caracteristic sunt, în general, perechi de rădăcini complexe conjugate

$$p_{i,i+1} = -\gamma_{i,i+1} \pm j\omega_k, \quad (24)$$

$$\gamma_i > 0, i = (1, 2, \dots, n+1); \omega_k \geq 0, k = 1, \dots, l,$$

unde γ este partea reală, ω - partea imaginară, k - numărul de ordine a perechi de rădăcini complexe, l - numărul perechilor de rădăcini complexe.

Pentru a impune sistemului proiectat un grad maximal de stabilitate, în conformitate cu Afirmația 1, este necesar de a asigura ca părțile reale ale tuturor rădăcinilor polinomului caracteristic să fie egale între ele. Reieșind din aceste considerente se introduce noțiunea de grad maximal de stabilitate J și în rădăcinile (24) se efectuează substituția

$$\gamma_i = J, i = (1, \dots, n+1). \quad (25)$$

Luând în considerație rădăcinile astfel obținute, polinomul caracteristic dorit se alcătuiește prin descompunerea polinomului (23) în $(n+1)$ factori liniari

$$\varphi_c(p) = \prod_{k=1}^l [(p - j\omega_k + J)(p + j\omega_k + J)] \prod_{j=1}^z (p + J) = p^{n+1} + q_n p^n + \dots + q_2 p^2 + q_1 p + q_0, \quad (26)$$

unde l - numărul perechilor de rădăcini complexe; z - numărul de rădăcini reale; $(n+1) = 2l + z$ - gradul polinomului caracteristic al sistemului proiectat; $q_i = f_i(J, \omega_k), i = (0, \dots, n)$.

Totodată, dacă ne referim la aceeași Afirmație 1, primii doi coeficienți ai polinomului caracteristic al sistemului

închis se păstrează nemodificați și egali cu α_n și α_{n-1} din (23) și la faptul că prin introducerea în structura regulatorului a unui element astatic se mărește ordinul sistemului, atunci în acest caz expresia pentru determinarea gradului maximal de stabilitate (4) capătă următoarea formă

$$J = \frac{\alpha_{n-1}}{n+1} = \frac{a_1}{(n+1)a_0}, \quad (27)$$

Luând în considerație necesitatea compensării de către regulator a coeficientului de transfer β_0 al obiectului reglat (18), atunci, în cazul prezentării sistemului în forma standard controlabilă, expresiile pentru calculul componentelor vectorului de reacție (parametrilor de acord) k_i capătă următoarea formă [4, 6]

$$k_0 = q_0 / \beta_0; k_i = q_i - \alpha_{i-1}, i = (1, \dots, n), \quad (28)$$

unde q_i și α_i sunt coeficienții polinoamelor caracteristice $\varphi_c(p)$ (26) și $\varphi_{\hat{A}}(p)$ (23) respectiv.

În baza considerațiilor teoretice de mai sus s-a elaborat algoritmul de sinteză a regulatorului în spațiul stărilor la obiecte cu inerție pentru sisteme automate cu grad maximal de stabilitate:

1. Se obține ecuația diferențială normalizată după a_0 a sistemului monovariabil cu parametri cunoscuți $y^{(n)}(t) + \alpha_{n-1}y^{(n-1)}(t) + \dots + \alpha_1y^{(1)}(t) + \alpha_0y(t) = \beta_0u(t)$.
2. Se determină ecuația vectorial-matricială în realizarea standard controlabilă

$$\begin{cases} \dot{x} = Ax + bu; \\ y = c^T x. \end{cases}$$

3. Ecuția obținută la pasul doi se supune următoarelor transformări

$$\begin{cases} \begin{bmatrix} \dot{x} \\ \dot{\varepsilon} \end{bmatrix} = \underbrace{\begin{bmatrix} A & O \\ -c^T & 0 \end{bmatrix}}_{\hat{A}} \begin{bmatrix} x \\ \varepsilon \end{bmatrix} + \underbrace{\begin{bmatrix} b \\ 0 \end{bmatrix}}_{\hat{b}} u + \begin{bmatrix} O \\ 1 \end{bmatrix} r; \\ y = c^T x, \end{cases}$$

$$\text{unde } O^T = [0, 0, \dots, 0].$$

4. Verificarea controlabilității sistemului după relația

$$\text{rang}U = \text{rang}[\hat{b}, \hat{A}\hat{b}, \dots, \hat{A}^n\hat{b}] = n + 1.$$

- o Dacă condiția se îndeplinește, atunci sistemul este controlabil și se trece la etapa următoare.
- o În caz contrar, sistemul nu poate fi condus cu ajutorul acestui algoritim.

5. Se proiectează structura regulatorului după relația

$$u(t) = -[k_1, k_2, \dots, k_n] \cdot [x_1, x_2, \dots, x_n]^T + k_0 \varepsilon, \\ \dot{\varepsilon} = (r - y),$$

unde r și y sunt mărimile de referință și de ieșire respectiv.

6. Se obține polinomul caracteristic al matricei \hat{A}

$$\varphi_{\hat{A}}(p) = p^{n+1} + \alpha_{n-1}p^n + \dots + \alpha_0p.$$

7. Se determină polinomul caracteristic dorit, în conformitate cu criteriul gradului maximal de stabilitate

- Se introduce noțiunea de grad maximal de stabilitate J și utilizând substituția $p_i = -J \pm j\omega_k$ polinomul caracteristic obținut la pasul 6 se descompune în $(n+1)$ factori liniari

$$\varphi_c(p) = \prod_{k=1}^l (p - j\omega_k + J)(p + j\omega_k + J) \prod_{j=1}^z (p + J) = p^{n+1} + q_n p^n + \dots + q_1 p + q_0,$$

unde l este numărul perechilor de rădăcini complexe; z - numărul de rădăcini reale; $(n+1) = 2l + z$ - gradul polinomului caracteristic; $q_i = f_i(J, \omega_k)$, $i = (0, \dots, n)$.

- Se determină gradul maximal de stabilitate J al sistemului proiectat

$$J = \frac{\alpha_{n-1}}{n+1} = \frac{a_1}{(n+1)a_0}.$$

8. În conformitate cu coeficienții polinoamelor caracteristice $\varphi_c(p)$, $\varphi_A(p)$ și relațiile

$$k_0 = q_0 / \beta_0; k_i = q_i - \alpha_{i-1}, i = (1, \dots, n),$$

se determină componentele vectorului de reacție (parametrilor de acord).

IV. APLICAȚII ȘI SIMULARE PE CALCULATOR

Presupunem că procesul tehnologic condus se caracterizează cu modelul obiectului cu inerție de ordinul trei și astatism cu parametri cunoscuți

$$H_F(s) = \frac{5}{s(0,7s+1)(1,5s+1)(2s+1)} = \frac{5}{2,1s^4 + 5,45s^3 + 4,2s^2 + s} \quad (29)$$

unde $k = 5; T_1 = 0,7s; T_2 = 1,5s; T_3 = 2s; a_0 = 2,1; a_1 = 5,45; a_2 = 4,2; a_3 = 1; a_4 = 0$.

Este necesar de a sintetiza regulatorul în spațiul stărilor la modelul obiectului reglat (29) și de a determina vectorul parametrilor de acord k .

Se obține funcția de transfer normalizată după a_0

$$H_F(s) = \frac{\beta_0}{s^4 + \alpha_3 s^3 + \alpha_2 s^2 + \alpha_1 s + \alpha_0} = \frac{2,3809}{s^4 + 2,5952s^3 + 2s^2 + 0,4762s},$$

unde: $\alpha_0 = 0; \alpha_1 = \frac{a_3}{a_0} = 0,4762; \alpha_2 = \frac{a_2}{a_0} = 2;$

$$\alpha_3 = \frac{a_1}{a_0} = 2,5952; \beta_0 = \frac{k}{a_0} = 2,3809.$$

Se determină ecuația vectorial-matricială în realizarea standard controlabilă

$$\begin{bmatrix} \dot{x}_1 \\ \dot{x}_2 \\ \dot{x}_3 \\ \dot{x}_4 \end{bmatrix} = \begin{bmatrix} 0 & 1 & 0 & 0 \\ 0 & 0 & 1 & 0 \\ 0 & 0 & 0 & 1 \\ 0 & -0,4762 & -2 & -2,5952 \end{bmatrix} \begin{bmatrix} x_1 \\ x_2 \\ x_3 \\ x_4 \end{bmatrix} + \begin{bmatrix} 0 \\ 0 \\ 0 \\ 1 \end{bmatrix} u,$$

$$y(t) = [2,3809 \ 0 \ 0 \ 0]x.$$

Se obține polinomul caracteristic al matricei A

$$\varphi_A(p) = p^4 + 2,5952p^3 + 2p^2 + 0,4762p = p^4 + \alpha_3 p^3 + \alpha_2 p^2 + \alpha_1 p.$$

Verificăm controlabilitatea sistemului:

$$\text{rang}U = \text{rang} \begin{bmatrix} b & bA & bA^2 & bA^3 \end{bmatrix} = 4.$$

Deci sistemul este controlabil, deoarece rangul matricei U este egal cu ordinul sistemului.

În conformitate cu (9) algoritmul de reglare se prezintă astfel

$$u(t) = -[k_1, k_2, k_3] \cdot [x_2, x_3, x_4]^T + k_0 \varepsilon,$$

unde $\varepsilon = (r - y)$, r și y sunt eroarea, mărimea de referință și de ieșire respectiv.

În rezultatul aplicării algoritmului elaborat de sinteză a reguletoarelor la obiecte cu inerție și astatism pentru sisteme automate cu grad maximal de stabilitate s-au obținut următoarele expresii pentru calculul parametrilor de acord

$$J = \frac{\alpha_3}{4} = \frac{a_1}{4a_0}, k_0 = \frac{J^4}{\beta_0}, k_1 = 4J^3 - \alpha_1, k_2 = 6J^2 - \alpha_2, k_3 = 4J - \alpha_3.$$

Rezultatele calculului sunt expuse în Tabelul I.

Pentru a compara rezultatele obținute prin metoda propusă de sinteză a regulatorului după criteriul gradului maximal de stabilitate utilizăm metodele Polilor Dominanți și Optimizării Parametrice.

În conformitate cu metoda Polilor Dominanți, inițial se fixează indicii de performanță impuși $\sigma < 5\%$, $t_r < 10s$, care conduc la următorii poli dominanți [3]

$$\circ \sigma < 5\% \Rightarrow \psi \approx 1;$$

$$\circ t_r < 10s \Rightarrow 10 \approx \frac{3}{\psi\omega_n} \Rightarrow \eta = \psi\omega_n = 0,3,$$

unde ω_n este frecvența nominală;

$$\circ \text{în final se alege } \gamma_{1,2} = p_{dom} = -0,3, \text{ ceea ce permite impunerea celorlalți poli } \gamma_{3,4} = -1.$$

Se determină polinomul caracteristic al sistemului proiectat

$$\varphi_c(p) = (p + 0,3)^2 (p + 1)^2 = p^4 + 2,6p^3 + 2,29p^2 + 0,78p + 0,09 = p^4 + q_3 p^3 + q_2 p^2 + q_1 p + q_0.$$

În conformitate cu (16) se determină vectorul parametrilor de acord k , valorile cărora se prezintă în Tabelul I.

Pentru calculul parametrilor de acord după metoda Optimizării Parametrice s-a utilizat blocul de optimizare parametrică din pachetul de programe Matlab Simulink și rezultatele se prezintă în Tabelul I.

TABELUL I. REZULTATELE SINTEZEI REGULATORULUI.

Nr. crt.	Metoda de sinteză	k_0	k_1	k_2	k_3
1	Gradul Maximal de Stabilitate	0,0744	0,616	0,525	0
2	Polii Dominanți	0,038	0,304	0,29	0,005
3	Optimizare Parametrică	0,115	0,77	0,461	0,0123

Schema bloc structurală de simulare a sistemului automat în spațiul stărilor se prezintă în figura 4.

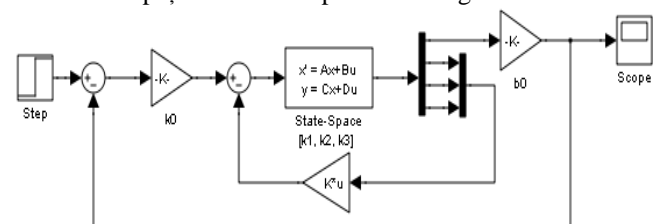


Fig. 4. Schema bloc structurală de simulare a SRA.

Procesele tranzitorii ale SRA proiectat se prezintă în figura 5. Numerotarea curbelor corespunde numerotării metodelor din tabelul 1.

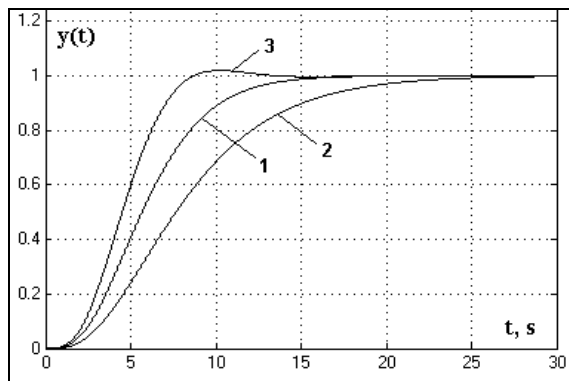


Fig. 5. Procesele tranzitorii ale sistemului automat.

În conformitate cu rezultatele simulării au fost determinate performanțele sistemului ($\varepsilon_{st} = \pm 5\%$ din y_{st}), prezentate în Tabelul II.

TABELUL II. PERFORMANȚELE SISTEMULUI PROIECTAT.

Nr. crt.	Metoda de sinteză	Performanțele sistemului			
		t_{cs} , s	t_p , s	σ , %	ψ
1	Gradul Maximal de Stabilitate	9,25	11,95	-	-
2	Polii Dominanți	14,55	17,95	-	-
3	Optimizare Parametrică	5,38	7,68	2	-

V. CONCLUZII

În urma analizei rezultatelor obținute pot fi efectuate următoarele concluzii:

1. În baza investigațiilor teoretice a fost formulată și soluționată problema de sinteză a reguletoarelor în spațiul stărilor pentru proiectarea sistemelor automate după criteriul gradului maximal de stabilitate, criteriu care oferă performanțe și robustețe ridicate sistemelor proiectate.

2. În conformitate cu metodologia propusă au fost elaborați noi algoritmi de sinteză a reguletoarelor în spațiul stărilor la modele de obiecte cu inerție cu și fără astatism pentru sisteme automate cu grad maximal de stabilitate.

3. Metoda și algoritmi elaborați reprezintă proceduri analitice simple, nu necesită un volum mare de calcule, nu

impun restricții asupra complexității obiectelor reglate și pot fi aplicați pentru diverse tipuri de modele de obiecte: cu inerție de ordin arbitrar; cu inerție și astatism; cu inerție și timp mort; cu inerție, astatism și timp mort.

4. Analizând performanțele sistemelor automate proiectate după metoda și algoritmi de sinteză a regulatorului în spațiul stărilor, elaborați în conformitate cu criteriul Gradului Maximal de Stabilitate și după alte metode cunoscute - Optimizării Parametrice și Polilor Dominanți, s-a constatat că metodele și algoritmi elaborați în lucrare oferă sistemelor proiectate procese tranzitorii aperiodice, performanțe ridicate ale regimului tranzitoriu, o rezervă mare de stabilitate, iar gradul de stabilitate fiind cel mai mare în comparație cu alte metode utilizate în studiu.

REFERENCES

- [1] Dumitrache I., Dumitru S., Mișu I., Munteanu F., Muscă Gh., Calcev C. Automatizări electronice. București: Editura Didactică și Pedagogică, 1993.
- [2] Fiodorov I., Putere A. Sinteza Sistemelor Dinamice în Spațiul Stărilor cu Grad Maximal de Stabilitate. În: Proceedings of the 7th International Conference on Microelectronics and Computer Science ICMCS-2011, 22-24 septembrie, UTM, 2011, Chișinău, p. 224-227, ISBN: 978-9975-174-1.
- [3] Pozna C. Teoria sistemelor automate. București: MATRIX ROM, 2004. 329 p.
- [4] Андреев Ю. Н. Управление конечномерными линейными объектами. М: Наука, 1976. 424 с.
- [5] Григорьев В. В., Журавлева Н. В., Лукьянова Г. В., Сергеев К. А. Синтез систем автоматического управления методом модального управления. — СПб: СПбГУ ИТМО, 2007. 108 с.
- [6] Дорф Р. К., Бишоп Р. Х. Современные системы управления. Москва: Лаборатория Базовых Знаний, 2004. 831 с.
- [7] Ким Д. П. Теория автоматического управления. Т. 1. Линейные системы. Москва: ФИЗМАТЛИТ, 2003. 288 с.
- [8] Слита О. В., Ушаков А. В. Обобщенное модальное управление в задаче синтеза параметрически инвариантных дискретных систем. В: Изв. вузов. Приборостроение. 2013. Т. 563, № 4. с. 11-15.