

## Universal Continuous Model of Active Power Factor Correctors

Amelina M., Amelin S., Yakimenko I.

Branch of the National Research University  
Moscow Power Engineering Institute in Smolensk  
Russian Federation

**Abstract.** The purpose of the work is to develop continuous mathematical models of power factor correctors for switch-mode power supplies. The models are designed to solve optimization problems aimed at increasing the energy efficiency of these devices. This goal was achieved by developing a universal continuous averaged model of switch-mode voltage converters, which are an integral part of any active power factor corrector. State-space averaging method was proposed for constructing such a universal model. It has been shown that such a model adequately reproduces the processes in any of the main types of DC-DC voltage converters. The possibility of constructing a mathematical model of an active power factor corrector based on the proposed universal model of a DC-DC voltage converter is substantiated. The features of the structures of active power factor correctors for switching power supplies are considered and the problems that arise when studying their energy efficiency are shown. By simulation in the time domain with using the constructed model, diagrams of transients of the power factor corrector during load and primary network voltage disturbances are obtained. The most important result is the creation of a universal continuous mathematical model of switching voltage regulators. This model, unlike previously proposed models, is suitable for use in the analysis, modeling and design of any power factor correctors without the need to modify it in each specific case. The significance of the results obtained lies in accelerating the design process of active power factor correctors built on the basis of any type of pulsed DC-DC voltage converters. The developed model is intended for use in the Micro-Cap electronic circuit analysis program. However, since it is ultimately a software module in the SPICE language, this model can be used in many circuit analysis programs that support this language.

**Keywords:** switch-mode power supply, power factor corrector, averaged continuous nonlinear model, pulse-width modulator, state-space averaging method, continuous conduction mode, discontinuous conduction mode.

**DOI:** <https://doi.org/10.52254/1857-0070.2024.1-61.04>

**UDC:** 621.314

### Model universal continuu de corectori ai factorilor de putere activi

Amelina M., Amelin S., Iachimenko I.

Filiala Institutului de Inginerie Energetică a Universității Naționale de Cercetare din Moscova din Smolensk,  
Federația Rusă

**Rezumat.** Scopul lucrării este elaborarea modelelor matematice continue ale corectoarelor de factor de putere pentru comutarea surselor de alimentare. Modelele sunt concepute pentru a rezolva probleme de optimizare care vizează creșterea eficienței energetice a acestor dispozitive. Acest obiectiv a fost atins prin crearea unui model matematic universal continuu de reglatoare de tensiune de comutare, care sunt parte integrantă a oricărui corector de factor de putere activ. Se propune o metodă pentru construirea unui astfel de model universal folosind metoda medierii în spațiul de stat. Se arată că un astfel de model reproduce în mod adecvat procesele în oricare dintre principalele tipuri de reglatoare de tensiune constantă de comutare. Cel mai important rezultat este crearea unui model matematic continuu universal al reglatoarelor de tensiune de comutare, care, spre deosebire de modelele propuse anterior, este potrivit pentru utilizarea în analiza, modelarea și proiectarea oricăror corectori ai factorilor de putere fără a fi necesară modificarea modelului în fiecare caz concret. Semnificația rezultatelor obținute constă în accelerarea procesului de proiectare a corectoarelor de factor de putere activă construite pe baza oricărui tip de reglatoare de tensiune constantă în comutație. Modelul elaborat este destinat utilizării în programul de modelare a circuitelor Micro-Cap. Cu toate acestea, deoarece este în cele din urmă un modul software în limbajul SPICE, acest model poate fi utilizat în multe programe de analiză a circuitelor care acceptă acest limbaj.

**Cuvinte-cheie:** sursă de impulsuri, model neliniar continuu, modulator de lățime a impulsului, metoda de mediere a spațiului de stare, Micro-Cap.

**Универсальная непрерывная модель активных корректоров коэффициента мощности  
Амелина М.А., Амелин С.А., Якименко И.В.**

Филиал федерального государственного бюджетного образовательного учреждения высшего образования «Национальный исследовательский университет «МЭИ» в г. Смоленске,  
Российская Федерация

**Аннотация.** Целью работы является разработка непрерывных математических моделей корректоров коэффициента мощности импульсных источников электропитания. Модели предназначены для решения оптимизационных задач, направленных на повышение энергоэффективности этих устройств. Поставленная цель была достигнута за счет создания универсальной непрерывной математической модели импульсных регуляторов напряжения, являющихся составной частью любого активного корректора коэффициента мощности. Предложен способ построения такой универсальной модели с использованием метода усреднения в пространстве состояний. Показано, что такая модель адекватно воспроизводит процессы в любом из основных типов импульсных регуляторов постоянного напряжения. Показана возможность построения математической модели активного корректора коэффициента мощности на основе предложенной универсальной модели преобразователя постоянного напряжения. Рассмотрены особенности структур активных корректоров коэффициента мощности для импульсных источников питания и показаны проблемы, возникающие при исследовании их энергоэффективности. Рассмотрены особенности анализа режимов работы активных корректоров коэффициента мощности, построенных на основе различных типов импульсных регуляторов постоянного напряжения. Продемонстрированы способы коррекции системы автоматического регулирования, входящей в состав корректоров коэффициента мощности. Для одного из типов корректоров приведены частотные характеристики тракта регулирования тока и зависимость значения коэффициента мощности от внешних параметров. Получены временные диаграммы переходных процессов корректора при возмущении нагрузки и напряжения первичной сети. Наиболее важным результатом является создание универсальной непрерывной математической модели импульсных регуляторов напряжения, которая в отличие ранее предложенных моделей пригодна для использования при анализе, моделировании и проектировании любых корректоров коэффициента мощности без необходимости доработки модели в каждом конкретном случае. Значимость полученных результатов состоит в ускорении процесса проектирования активных корректоров коэффициента мощности, построенных на основе любого типа импульсных регуляторов постоянного напряжения. Разработанная модель предназначена для использования в программе схемотехнического моделирования Micro-Cap. Однако, поскольку она в конечном итоге представляет собой программный модуль на языке SPICE, то эту модель можно использовать во многих программах схемотехнического анализа, поддерживающих этот язык.

**Ключевые слова:** импульсный источник, непрерывная нелинейная модель, широтно-импульсный модулятор, метод усреднения в пространстве состояний, Micro-Cap.

## ВВЕДЕНИЕ

Широкое применение импульсных источников электропитания привело к тому, что в настоящее время значительная часть энергопотребляющих устройств обладает сильно несинусоидальными входными токами. Такой ток содержит много высших гармоник и имеет реактивную составляющую, что приводит к росту потерь в системах электроснабжения [1]. Кроме того, такой характер потребления приводит к росту тока через нулевой проводник (нейтраль) и в пределе ток нулевого провода может в три раза превышать токи фазных проводников. Это создает опасность повреждения нулевого проводника (так называемое «отгорание нуля»), что представляет существенную опасность для потребителей, поскольку в этом случае при сильно неравномерной нагрузке фаз напряжение в самой незагруженной фазе может возрасти вплоть

до линейного (т.е. 400 В для сети однофазного переменного тока с номинальным напряжением 230 В).

Современные стандарты электроснабжения [2, 3] накладывают ограничение на минимальное значение коэффициента мощности (отношение активной мощности к полной мощности), а также на долю высших гармоник в токе, потребляемом устройствами от электросети. Это вынуждает производителей импульсных источников вторичного электропитания (ИИВЭП) вводить в эти устройства так называемые активные корректоры коэффициента мощности (Active Power Factor Corrector). Эти корректоры делают входной ток импульсных источников электропитания близким к синусоидальному [4, 5].

Силовая часть корректоров коэффициента мощности (ККМ), как правило, строится на основе импульсного повышающего

регулятора напряжения (BOOST) [6, 7]. Главное преимущество этой топологии основано на важном свойстве повышающего регулятора — непрерывном входном токе. Вследствие этого в спектральном составе входного тока отсутствуют высокочастотные гармоники с существенными амплитудами. В таких ККМ возможно получение высокого значения коэффициента мощности без использования дополнительного входного фильтра, подавляющего эти гармоники. Все остальные базовые топологии преобразователей напряжения имеют импульсное потребление тока и поэтому для их использования необходим входной фильтр, ухудшающий массогабаритные показатели устройства и его энергетические характеристики, а также повышающий его стоимость.

В общем структура импульсного источника электропитания с синусоидальным потребляемым током включает в себя входной выпрямитель X1, преконвертер X2, емкостной фильтр X3 и конвертер-стабилизатор X4 (рис. 1). Преконвертер и конвертер-стабилизатор представляют собой импульсные преобразователи напряжения. Основная функция преконвертера — поддерживать коэффициент потребляемой мощности близким к единичному значению. Для этого необходимо, чтобы потребляемый от сети ток совпадал по фазе с сетевым напряжением и имел бы близкую к нему форму. Преконвертер, собственно, и является корректором коэффициента мощности.

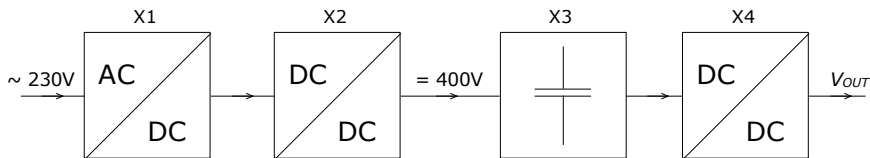


Рис. 1. Типовая структура современного ИИВЭП с ККМ.<sup>1</sup>

Дополнительная функция такого преконвертера — обеспечение стабилизации входного напряжения основного преобразователя на определенном уровне. В случае использования повышающего регулятора это напряжение, как правило, равно 400 В. В результате двухступенчатой стабилизации импульсные источники питания с преконвертером способны поддерживать выходное напряжение при очень больших изменениях входного действующего напряжения (от 80 до 270 В). При этом преконвертер в основном

отрабатывает изменения напряжения входной сети, а основной конвертер лишь компенсирует возмущения, вызванные изменением тока нагрузки. В дальнейшем в статье преконвертер будет называться корректором коэффициента мощности (ККМ).

В общем случае ККМ представляет собой систему автоматического управления (САУ), следящую за формой входного тока и стабилизирующей выходное напряжение (рис. 2).

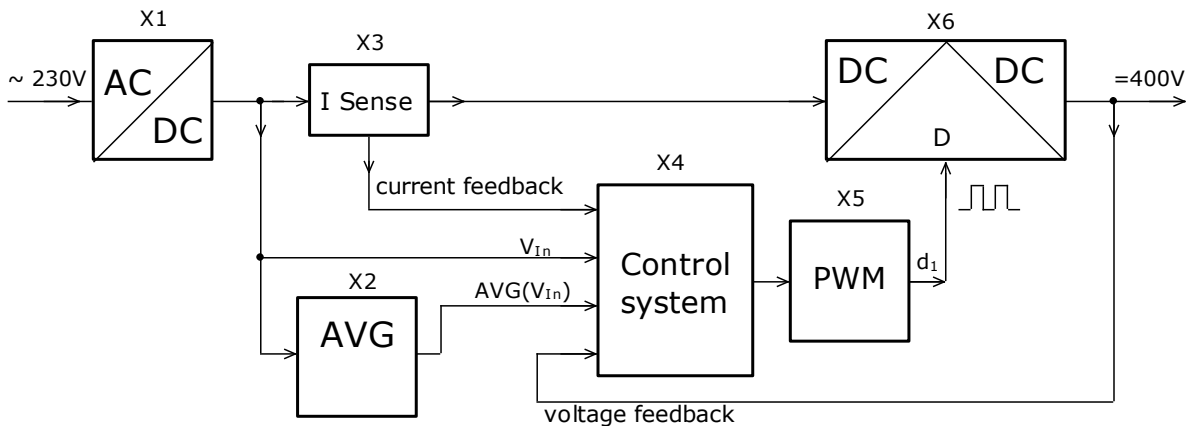


Рис. 2. Структурная схема корректора коэффициента мощности.<sup>2</sup>

<sup>1,2</sup> Appendix 1

Причем выходное напряжение не обязательно должно обладать высокой стабильностью, поскольку после ККМ следует основной конвертер напряжения с собственной стабилизацией. Таким образом, типичный ККМ имеет два канала управления: по входному току (current feedback) и по выходному напряжению (voltage feedback).

На основе обработки информации с этих двух каналов формируется сигнал управления. Таким сигналом для импульсных регуляторов напряжения является коэффициент заполнения  $d_1$ , определяющий относительное время замкнутого состояния силового ключа. Канал управления по току должен быть достаточно быстродействующим, чтобы обеспечить слежение за током, меняющимся с частотой 50 Гц. Канал управления по напряжению может быть сравнительно медленным. Для задания формы тока используется датчик мгновенного значения входного напряжения, а для обеспечения работоспособности ККМ в широком диапазоне входных напряжений — датчик действующего значения входного напряжения [7, 8].

#### **ПОСТАНОВКА ЗАДАЧИ**

Несмотря на огромные преимущества повышающего регулятора в ряде случаев его использование невозможно, например, когда выходное напряжение ККМ должно быть меньше выпрямленного входного. Поэтому на практике используются и другие технические решения [1, 4, 5, 9], что приводит к необходимости иметь математический аппарат, способный проводить анализ процессов в ККМ с любой топологией. Это связано с тем, что по структуре ККМ является достаточно сложной системой автоматического управления и получение такого устройства с максимально близким к единице коэффициентом мощности в широком диапазоне токов нагрузки и входных напряжений невозможно без математического анализа, а также математического моделирования [8].

Математический анализ и моделирование можно реализовать двумя способами. Первый основан на использовании так называемой полной (коммутационной) имитационной модели устройства [10-12]. В этом случае достаточно полно имитируется работа дискретных компонентов (в частности, силовых ключей, модулятора и т.п.), которые входят в состав ККМ. Однако при этом на

расчет высокочастотных коммутационных процессов тратится очень много машинного времени, хотя эти коммутационные процессы не несут важной информации, необходимой для получения параметров и характеристик устройства в целом [11, 12]. Главным недостатком такого подхода — невозможность получения частотных характеристик, анализа устойчивости и проведения коррекции систем автоматического управления, являющихся обязательной частью активного ККМ.

Второй вариант — это использование непрерывных моделей [11-15], получаемых путем усреднения производной одной из переменных состояния (тока индуктивного компонента) по интервалам проводимости ключевого элемента. В них теряется информация о мгновенных значениях токов и напряжений, воспроизводятся лишь их огибающие. Однако именно это и нужно для анализа эффективности работы ККМ. В настоящий момент такие модели созданы для всех основных типов регуляторов и преобразователей напряжения [12], что позволяет без существенных затрат создавать непрерывные модели различных устройств на их основе (в частности, ККМ). Однако существующие модели не являются универсальными, что создает трудности при их использовании.

#### **МЕТОДЫ И АЛГОРИТМЫ ПОЛУЧЕНИЯ УНИВЕРСАЛЬНОЙ НЕПРЕРЫВНОЙ МОДЕЛИ ККМ**

Как уже было сказано выше, построение непрерывных моделей осуществляется методом усреднения в пространстве состояний. Для построения непрерывной модели ККМ необходимо реализовать непрерывную модель импульсного регулятора преконвертера, непрерывную модель импульсного регулятора конвертера-стабилизатора, а также дополнить их непрерывными моделями импульсного модулятора и схемы управления. В настоящее время подробно описаны алгоритмы создания непрерывных моделей различных типов импульсных регуляторов и импульсных преобразователей напряжения [12, 16, 17]. Однако практическое использование таких моделей затруднено тем, что для анализа ККМ каждый раз приходится рассчитывать параметры модели и фактически создавать уникальную модель для каждой комбинации преконвертера и конвертера-стабилизатора. Поэтому представляет интерес создание

универсальной непрерывной модели регулятора напряжения, которая способна описывать любую из существующих топологий таких регуляторов. Возможность создания таких универсальных моделей показана в работе авторов Averaged Continuous Models of Switch-Mode Power Supplies [https://doi.org/10.1007/978-3-030-95112-2\\_18](https://doi.org/10.1007/978-3-030-95112-2_18).

**I. УНИВЕРСАЛЬНАЯ НЕПРЕРЫВНАЯ МОДЕЛЬ ИМПУЛЬСНОГО ПРЕОБРАЗОВАТЕЛЯ ПОСТОЯННОГО НАПЯЖЕНИЯ**

Универсальная непрерывная модель импульсного преобразователя постоянного напряжения, являющегося основой ККМ, строится на основе следующих рассуждений.

Рассматривая структуры базовых регуляторов (рис. 3), несложно видеть, что дроссель L1 всегда подключается к точке соединения управляемого S1 и неуправляемого VD1 ключей – узел "cs" (common switches point). Поэтому возможно создание обобщённой непрерывной усредненной модели переключаемой ШИМ-структуры S-D-Cs, физически являющейся соединением двух ключей: управляемого S1 и неуправляемого VD1 с выводом наружу также и точки их соединения, узла "cs". Модель данной ШИМ-структуры строится на основе использования метода усреднения в пространстве состояний [18, 19], и представлена на рис. 4.

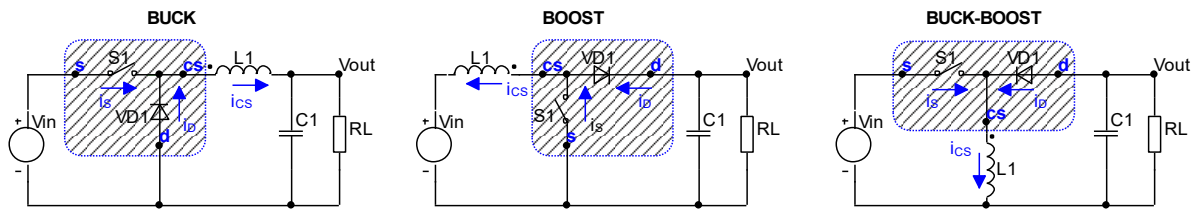


Рис. 3. Структуры базовых импульсных регуляторов постоянного напряжения.<sup>3</sup>

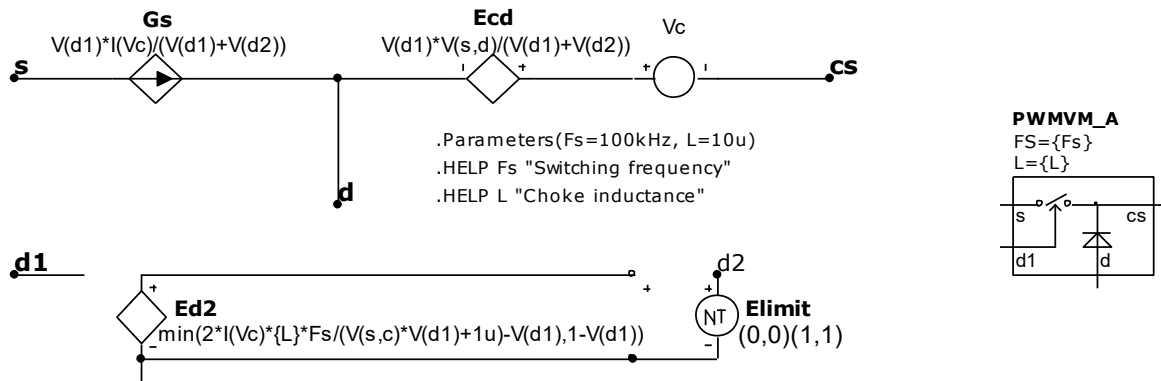


Рис. 4. Усредненная непрерывная модель ШИМ-структуры из двух ключей: а – внутренняя структура макромоделли; б – УГО макроса в программе Micro-Cap.<sup>4</sup>

Усредненный ток управляемого ключа S1 в режиме непрерывных и разрывных токов дросселя может быть определен как:

$$\bar{I}_S = \bar{I}_{CS} \frac{d_1}{d_1 + d_2},$$

где  $d_1$  – относительная длительность проводимости управляемого ключа S1,  $d_2$  – относительная длительность проводимости неуправляемого ключа VD1,  $\bar{I}_{CS}$  – усредненный за период коммутации ток ветви, подключенной к узлу "cs" (ток накопительного дросселя L1 на рис. 3).

На непрерывной модели двухключевой ШИМ-структуры рис. 4 этот средний ток создается нелинейным зависимым источником тока Gs.

Среднее напряжение между узлами "cs", "d" (среднее напряжение на диоде VD1) определяется как:

$$\bar{V}_{CsD} = \bar{V}_{SD} \frac{d_1}{d_1 + d_2},$$

где  $\bar{V}_{SD}$  — среднее напряжение между узлами управляемого ключа и диода ( $V_{in}$  для понижающего,  $-V_{out}$  для повышающего,

(Vin–Vout) для инвертирующего регуляторов соответственно, см. рис. 3).

На непрерывной модели двухключевой ШИМ-структуры рис. 4 это среднее напряжение создается нелинейным зависимым источником эдс Ecd.

Далее для определения относительной длительности проводимости диода VD1, необходимо определить напряжение на дросселе S1 [11] через средние значения напряжений. Для всех трёх структур регуляторов рис. 3 это будет разность средних напряжений узлов "s" и "cs". В понижающем регуляторе  $V_s=V_{in}$ ,  $\bar{V}_{CS}=V_{out}$ ; в повышающем —  $V_s=0$ ,  $\bar{V}_{CS}=V_{in}$ ; в инвертирующем —  $V_s=V_{in}$ ,  $\bar{V}_{CS}=0$ . Относительная длительность проводимости диода при этом определится соотношением, аналогичным, приведенному в [11]:

$$d_2 = \frac{2 \cdot \bar{I}_{CS} \cdot L \cdot f_s}{V_{SCS} \cdot d_1} - d_1. \quad (1)$$

При этом, если значение  $d_2$ , полученное из (1), окажется больше чем  $(1-d_1)$ , то это будет означать, что преобразователь находится в режиме ССМ, т.е.  $d_2=1-d_1$ . Таким образом, окончательное выражение для вычисления  $d_2$  будет следующим:

$$d_2 = \min \left\{ \left( \frac{2 \cdot \bar{I}_{CS} \cdot L \cdot f_s}{V_{SCS} \cdot d_1} - d_1 \right), (1-d_1) \right\}.$$

Нахождение  $d_2$  в виде напряжения в усредненной модели двухключевой структуры рис. 4 производится нелинейным зависимым источником напряжения Ed2. В заключение полученное напряжение подвергается ограничению сверху и снизу нулем и единицей соответственно, табличным зависимым источником Elimit, поскольку относительная длительность проводимости диода не может физически выйти за эти пределы.

Непрерывные модели всех трех базовых регуляторов, построенные на основе одной и той же усредненной модели двухключевой ШИМ-структуры представлены на рис. 5. Эти модели отличаются лишь способом подключения усредненной модели двухключевой ШИМ-структуры к индуктивному L1 и емкостному C1 накопителям энергии. Таким образом, можно считать, что создана универсальная непрерывная модель, пригодная для анализа электрических процессов во всех базовых регуляторах постоянного напряжения.

На рис. 5  $d_1$  — это вход коэффициента заполнения импульсов силового ключа, изменяющегося в диапазоне от 0 до 1.

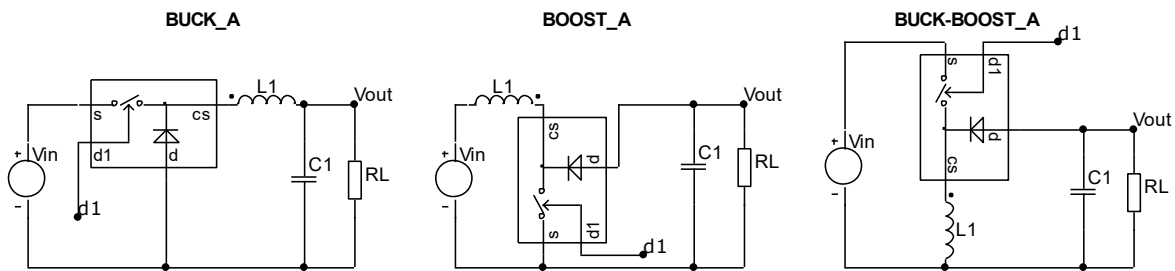


Рис. 5. Непрерывные модели базовых регуляторов для режима Voltage Mode, построенные на основе макроса PWMVM\_A.<sup>5</sup>

При моделировании импульсных источников вторичного электропитания по непрерывным моделям подключается к выходу модели широтно-импульсного модулятора (ШИМ-компаратора), рассмотренной ниже.

С помощью построенной непрерывной нелинейной модели ШИМ структуры несложно получить непрерывные модели и других импульсных преобразователей с

усложненной топологией [11] Преобразователя Поликарпова-Кука, SEPIC и ZETA (рис. 6).

В плане использования в активных корректорах коэффициента мощности наиболее интересны конвертеры Поликарпова-Кука и SEPIC, т.к. они имеют непрерывное потребление энергии от первичной сети [1, 4, 5].

<sup>5</sup> Appendix 1

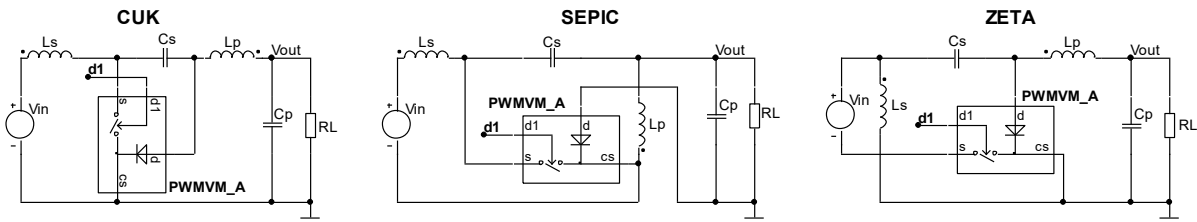


Рис. 6. Непрерывные модели составных конвертеров для режима Voltage Mode, построенные на основе макроса PWMVM\_A.<sup>6</sup>

Адекватность построенных непрерывных моделей базовых импульсных регуляторов и составных конвертеров проверялась моделированием переходных процессов при выходе на режим при постоянном коэффициенте заполнения  $d_1$ . Компьютерные эксперименты продемонстрировали что кривые переходных процессов переменных состояния непрерывных моделей являются средней линией между пульсациями переменных состояния полных имитационных моделей [11], что свидетельствует о том, что

непрерывные нелинейные модели построены верно.

## II. НЕПРЕРЫВНАЯ МОДЕЛЬ ШИРОТНО-ИМПУЛЬСНОГО МОДУЛЯТОРА

Непрерывная модель импульсного модулятора строится на основе следующих рассуждений. Входным сигналом для импульсного модулятора является сигнал рассогласования  $V_E$ , поступающий с выхода системы управления (рис. 7).

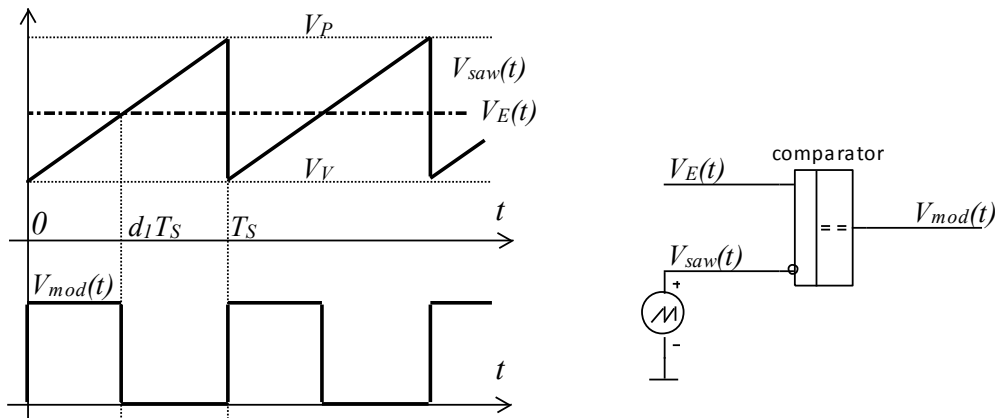


Рис. 7. К работе широтно-импульсного модулятора.<sup>7</sup>

Напряжение  $V_E$  поступает на один из входов компаратора. На второй вход компаратора подается пилообразное напряжение тактового генератора. С помощью широтно-импульсного модулятора формируются импульсы управления транзисторным ключом. Относительная длительность (коэффициент заполнения) этих импульсов  $d_1 = t_i/T_S$  линейно зависит от величины сигнала рассогласования  $V_E$ :

$$d_1 = \frac{V_E - V_V}{V_P - V_V} = \frac{V_E}{V_P - V_V} - \frac{V_V}{V_P - V_V},$$

где  $V_V$  и  $V_P$  — минимальный и максимальный уровни пилообразного сигнала тактового генератора пилообразного сигнала ШИМ-компаратора соответственно.

Величина коэффициента заполнения меняется в диапазоне от нуля до единицы. Поэтому модулятор можно представить в виде последовательного включения пропорционального звена и ограничителя. Коэффициент передачи модулятора определяется его схмотехнической реализацией. При реализации модулятора с использованием источника линейно нарастающего напряжения и компаратора, коэффициент передачи будет равен  $K=1/(V_P - V_V)$ , где  $V_V$  и  $V_P$  — минимальный и максимальный уровни пилообразного сигнала. Кроме того, входной сигнал должен быть смещен вниз на величину  $V_V$ . Поэтому модель, учитывающую схмотехническую реализацию ШИМ необходимо дополнить вычитателем (рис. 8).

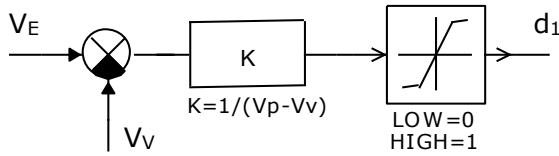


Рис. 8. Структура непрерывной модели ШИМ.<sup>8</sup>

### III. НЕПРЕРЫВНАЯ МОДЕЛЬ СИСТЕМЫ УПРАВЛЕНИЯ ККМ

Для создания непрерывной модели системы управления ККМ нужно реализовать математическое описание алгоритма управления. Этот алгоритм для ККМ достаточно сложен, поскольку одним управляющим параметром (коэффициентом заполнения) нужно одновременно регулировать два выходных параметра: входной ток и выходное напряжение, которые не имеют между собой линейной связи. Поэтому система управления обязательно содержит нелинейные звенья. Алгоритмов формирования синусоидального входного тока с обеспечением более-менее стабильного выходного напряжения предложено несколько [7, 8]. Но при изменении действующего напряжения входной сети переменного тока в широком диапазоне (80–270 В) чаще всего применяется деление выходного сигнала усилителя рассогласования канала стабилизации выходного напряжению на квадрат среднего значения выпрямленного входного напряжения [8]. Поскольку входное напряжение заведомо синусоидальное, среднее значение его модуля пропорционально действующему значению с заранее известным коэффициентом пропорциональности, что позволяет использовать это среднее значение вместо действующего.

Сигнал, пропорциональный частному от этого деления, умножается на мгновенное значение выпрямленного входного сетевого напряжения (именно этот сигнал в итоге программирует форму входного тока ККМ). Полученное напряжение управляет широтно-импульсным модулятором, формирующим сигнал управления импульсным преобразователем (коэффициент заполнения), который, собственно и регулирует среднее значение выпрямленного входного тока. В результате работы такого алгоритма форма потребляемого от сети тока повторяет форму входного напряжения. Дополнительно при

этом осуществляется стабилизация выходного напряжения ККМ (правда, с невысоким коэффициентом стабилизации). В рассматриваемом алгоритме отслеживаются четыре параметра: действующее значение входного напряжения, мгновенное значение входного напряжения, мгновенное значение входного тока и среднее значение выходного напряжения.

Создание непрерывной модели системы управления ККМ тривиально, поскольку все функциональные блоки этой системы изначально непрерывны и не требуют каких-либо математических преобразований. Алгоритм управления в такой модели может быть реализован при помощи стандартных блоков, выполняющих соответствующие математические операции.

### РЕЗУЛЬТАТЫ, ОБСУЖДЕНИЕ

На основе разработанных выше непрерывных структур можно без каких-либо дополнительных вычислений и математических преобразований создавать непрерывные модели ККМ различной структуры. Это удобно делать в программах схемотехнического моделирования, которые позволяют легко строить необходимые характеристики, а также верифицировать полученные результаты путем сравнения их с результатами расчетов с использованием ключевых имитационных моделей [10, 20]. В данной работе для получения характеристик ККМ использовалась программа схемотехнического моделирования Micro-Cap, однако модель, созданная для этой программы, может использоваться и в других SPICE-совместимых программах схемотехнического моделирования, поддерживающих язык SPICE.

### ПРИМЕР ИСПОЛЬЗОВАНИЯ НЕПРЕРЫВНОЙ МОДЕЛИ АКТИВНОГО КОРРЕКТОРА КОЭФФИЦИЕНТА МОЩНОСТИ

В качестве примера рассматривается непрерывная модель преконвертера ККМ, построенная на основе непрерывной модели повышающего регулятора постоянного напряжения средствами программы схемотехнического моделирования Micro-Cap (рис. 9). Контур местной обратной связи по среднему току дросселя реализуется с помощью усилителя сигнала рассогласования тока SA. Внешний контур обратной связи по выходному напряжению реализуется с помощью усилителя рассогласования напряжения VA, выходной сигнал которого

<sup>8</sup> Appendix 1



выступает в роли датчика множителя для амплитуды программно-управляемого среднего тока дросселя (или средней входного тока).

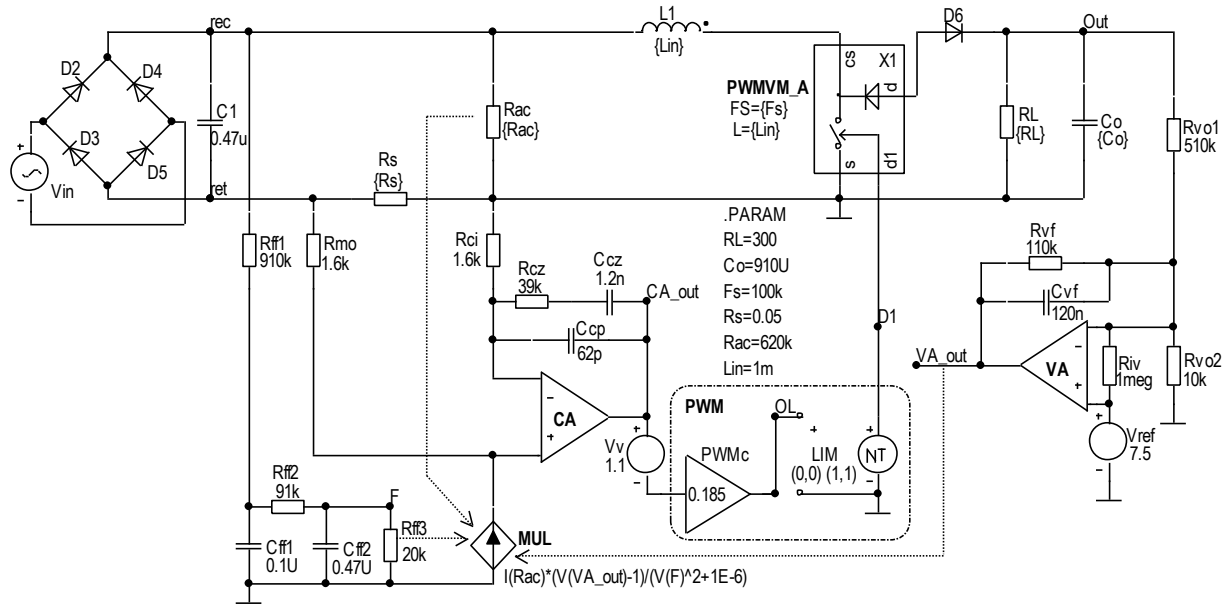


Рис. 9. Непрерывная модель ККМ на основе повышающего регулятора напряжения.<sup>9</sup>

Двухзвенный ФНЧ на компонентах Rf1-Rf3, Cf1, Cf2 выделяет постоянную составляющую двухполупериодно-выпрямленного напряжения (она пропорциональна действующему значению напряжения сети), создавая в узле F сигнал для множително-делительного устройства (МДУ) MUL. В МДУ произведение опорного токового сигнала (программирующего форму тока) и сигнала рассогласования напряжения делится на квадрат потенциала узла F.

Полученная непрерывная модель позволяет исследовать стационарные режимы работы ККМ для максимальной и минимальной нагрузок при максимальном (270 В) и минимальном (80 В) действующих значениях напряжения сети в различных сочетаниях.

Для ККМ наиболее интересны зависимости коэффициента гармоник отдаваемого сетью тока (THD в %) и зависимости коэффициента мощности (PF) от величины действующего напряжения сети и от мощности ККМ. Такие зависимости могут быть построены путем организации многовариантного анализа по соответствующему параметру, а затем после окончания его, построением в окне Performance соответствующих функций (рис. 10, 11).

Исходя из полученных графиков можно сделать вывод, что в рассматриваемой структуре ККМ коэффициент мощности очень близок к единице и при изменении входного напряжения и тока нагрузки меняется в пределах от 0.997 до 0.999.

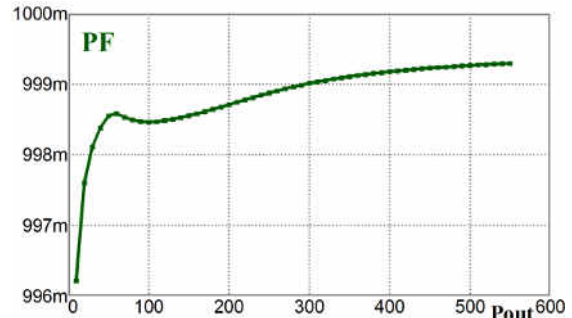
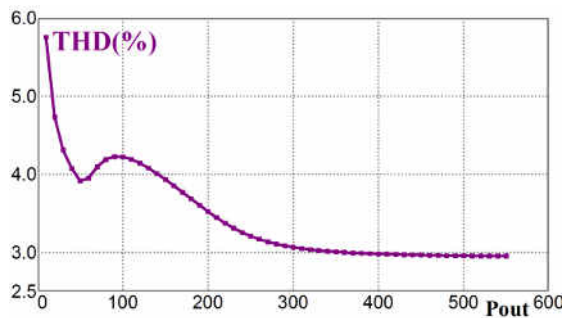


Рис. 10. Зависимости коэффициента гармоник THD и коэффициента мощности PF от выходной мощности ККМ Pout.<sup>10</sup>

<sup>9,10</sup> Appendix 1

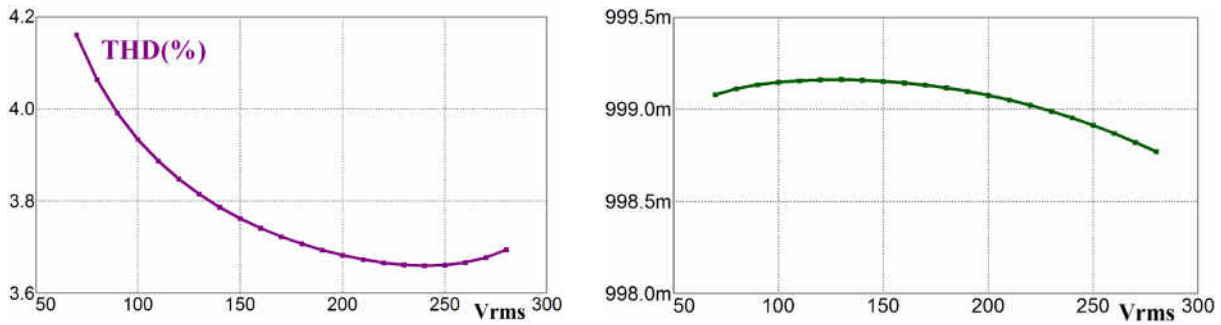


Рис. 11. Зависимости коэффициента гармоник THD и коэффициента мощности PF от действующего значения сетевого напряжения  $V_{rms}$ .<sup>11</sup>

Коэффициент гармоник при тех же условиях меняется примерно от 3.0% до 5.5%. Это говорит о высокой эффективности ККМ на базе повышающего преобразователя.

Для обеспечения функционирования ККМ (формирования кривой потребляемого тока) основной интерес представляет канал управления входным средним током. Именно его частотные характеристики определяют устойчивость системы автоматического управления ККМ [21].

Следует обратить внимание, что рассматриваемые топологии регуляторов напряжения (повышающий и обратногоходавой) в режиме разрывных токов

дросселя обладает интересным свойством: в широком диапазоне частот входной ток пропорционален коэффициенту заполнения. По этой причине при использовании режима разрывных токов форму тока можно просто запрограммировать, изменяя коэффициент заполнения по закону напряжения питающей сети, без использования корректирующих частотно-зависимых цепей. По этой причине канал слежения за входным током нужен только в режиме непрерывных токов дросселя. Соответственно, частотные характеристики целесообразно рассматривать тоже только для этого режима (рис. 12).

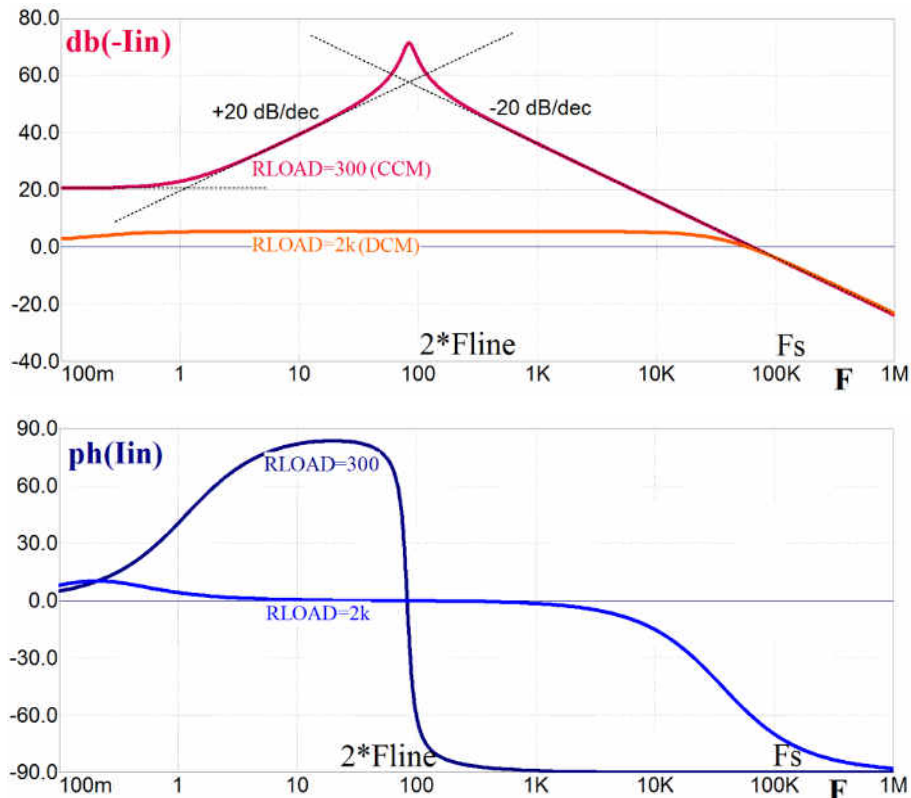


Рис. 12. Частотные характеристики управление–входной ток для повышающего регулятора в режимах CCM и DCM.<sup>12</sup>

Полученные частотные характеристики повышающего и инвертирующего регуляторов напряжения позволяют сделать важные выводы:

1. В области низких частот имеется участок с наклоном  $+20$  дБ/дек, т.е. с уменьшением частоты начинает уменьшаться коэффициент усиления. Этот участок обусловлен возрастанием емкостного импеданса LCR-фильтра. Спад усиления на низких частотах не позволит поддерживать высокую точность совпадения формы входного тока и формы входного сетевого напряжения. Этот спад усиления необходимо компенсировать соответствующим корректирующим звеном (интегратором) и обеспечить высокое значение коэффициента передачи токового тракта в области низких частот вплоть до нулевой частоты.

2. АЧХ Boost конвертера в высокочастотной области имеет наклон  $-20$  дБ/дек, и с этой точки зрения обеспечить устойчивость в контуре подчиненного регулирования не представляет никаких проблем. Для преобразователя с энергетическими характеристиками Flyback конвертера в области высоких частот имеется участок с нулевым наклоном, что обязательно

требует введения корректирующих звеньев, обеспечивающих наклон характеристики  $-20$  дБ/дек в области частоты единичного усиления и  $-40$  дБ/дек на частотах выше частоты единичного усиления.

Следовательно, надо скорректировать разомкнутую систему так, чтобы [22]:

1. Обеспечить высокий коэффициент передачи разомкнутой системы в НЧ диапазоне (от нуля до, как минимум, удвоенной частоты сети 100 Гц).

2. Обеспечить наклон характеристики разомкнутой скорректированной системы  $-20$  дБ/дек в области частоты единичного усиления, чтобы она пересекала линию  $0$  дБ именно с этим наклоном.

3. Обеспечить спад АЧХ в области частот выше частоты среза разомкнутого токового тракта (актуально для преобразователей инвертирующего типа).

Для определения характеристики корректирующих звеньев можно использовать метод асимптотических ЛАЧХ [8]. Процесс синтеза ЛАЧХ звена коррекции для повышающего регулятора (Boost) иллюстрирует рис. 13.

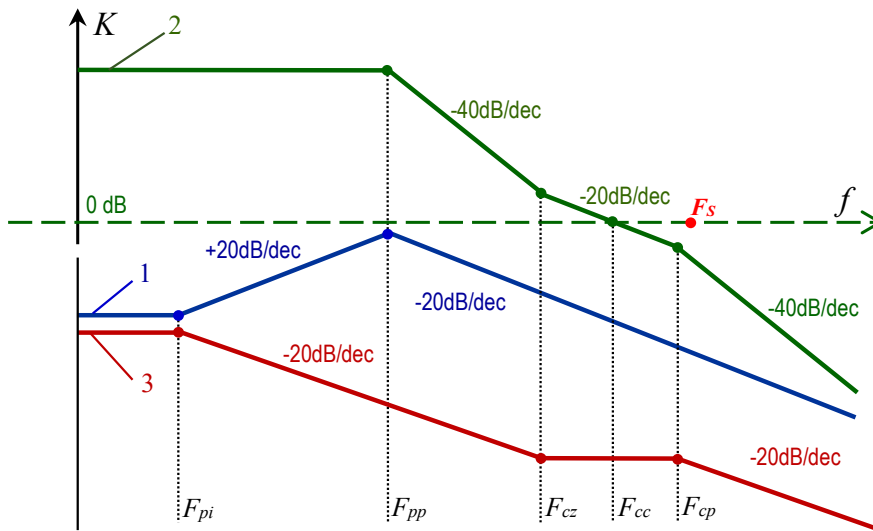


Рис. 13. Получение ЛАЧХ звена коррекции для ККМ на основе повышающего регулятора: 1 – исходная ЛАЧХ управление-потребляемый ток; 2 – желаемая ЛАЧХ; 3 – ЛАЧХ звена коррекции. <sup>13</sup>

Асимптотическая ЛАЧХ звена коррекции для Boost состоит из 3-х участков прямых с наклонами, перечисляемыми в порядке возрастания частоты:  $0$  дБ/дек,  $-20$  дБ/дек,  $0$  дБ/дек,  $-20$  дБ/дек (см. рис. 13). Первый НЧ участок с нулевым наклоном — это область левее доминирующего полюса интегратора на

операционном усилителе (ОУ), т.е. область частот, где астатизм [19] из-за неидеальности ОУ нарушается. Получается автоматически.

Асимптотическую ЛАЧХ рис. 13 (линия ЛАЧХ звена коррекции) можно получить используя операционный усилитель с петлями частотно зависимой обратной связи

типа TYPE 2, один нуль–один полюс [12]. Схема для моделирования токового контура ККМ с таким звеном коррекции на основе

операционного усилителя СА представлена на рис. 14.

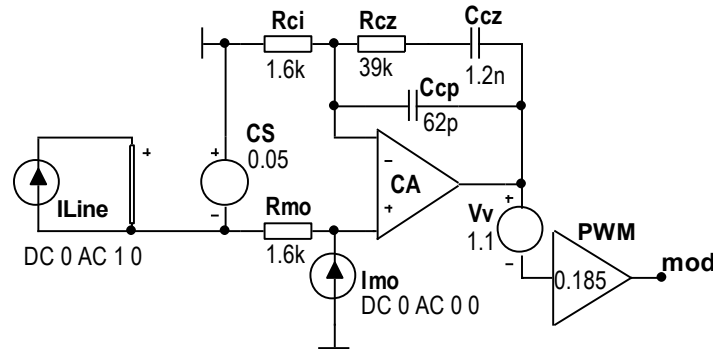


Рис. 14. Скорректированный токовый тракт для ККМ на основе повышающего регулятора.<sup>14</sup>

В этом звене коррекции емкость конденсатора  $C_{CZ}$  выбирается как минимум в 10 раз больше, чем  $C_{CP}$ . Протяженность участка  $-20$  дБ/дек  $F_{CZ}-F_{CP}$  в окрестности частоты среза разомкнутой системы должна быть не менее декады [8], сама же частота среза контура регулирования тока ККМ должна отстоять от удвоенной частоты сети на 2 декады.

В рассматриваемой модели источник тока  $I_{line}$  это ток сети (двухполупериодно-выпрямленный), сигнал с которого через датчик тока  $CS$  поступает на усилитель канала тока  $CA$ . Этот усилитель осуществляет частотно-зависимое усиление разности задающего сигнала с умножителя и сигнала датчика тока:  $(I_{mo} \times R_{mo} - I_{line} \times K_{cs})$ .

В результате работы отрицательной обратной связи по входному току средний входной ток повторяет задающий сигнал на неинвертирующем входе усилителя рассогласования тока  $CA$ . Зная частоту нуля  $F_{CZ}$  и полюса  $F_{CP}$  (это точки излома асимптотической ЛАЧХ корректирующего звена), можно воспользоваться формулами для расчета параметров цепи обратной связи ОУ [19] токового контура ККМ с повышающим регулятором (рис. 14):

$$C_{CZ} = \frac{1}{2\pi \cdot F_{CZ} \cdot R_{CZ}};$$

$$C_{CP} = \frac{1}{2\pi \cdot F_{CP} \cdot R_{CZ}}.$$

Точный вид ЧХ разомкнутого скорректированного токового контура можно определить как произведение коэффициентов

передачи в частотной области схемы рис. 14 выход модулятора-входной ток  $(V(mod)/I(I_{line}))$  и характеристики входной ток-коэффициент заполнения  $D_1$   $(I(V_{in})/V(D_1))$  (рис. 12). Получившиеся ЧХ разомкнутого токового контура представлены на рис. 15.

При использовании преконвертера на основе инвертирующего регулятора (FLYBACK, безмостовой ККМ [9], инвертирующий регулятор) необходимо другое корректирующее звено. В этом случае можно использовать простой интегратор на основе операционного усилителя. Дополнительные RC-цепи, обеспечивающие спад АЧХ разомкнутого контура выше частоты единичного усиления, устанавливать не обязательно, поскольку АЧХ самого ОУ на ВЧ имеет спад 20–40 дБ/дек.

Анализ с помощью непрерывной модели ККМ (рис. 9) и программы схемотехнического анализа Micro-Cap показал, что при использовании в составе ККМ различных преобразователей в результате коррекции частотные характеристики разомкнутого тракта имеют примерно одинаковый вид, соответствующий желаемым характеристикам. Получившийся запас по фазе составляет 55–65°.

Также по непрерывной модели можно исследовать стационарные режимы работы ККМ для максимальной и минимальной нагрузок при максимальном (270 В) и минимальном (80 В) действующих значениях напряжения сети в различных сочетаниях [23], а также характер переходных процессов при скачкообразном изменении входного напряжения или тока нагрузки (рис. 16–17).

<sup>14</sup> Appendix 1

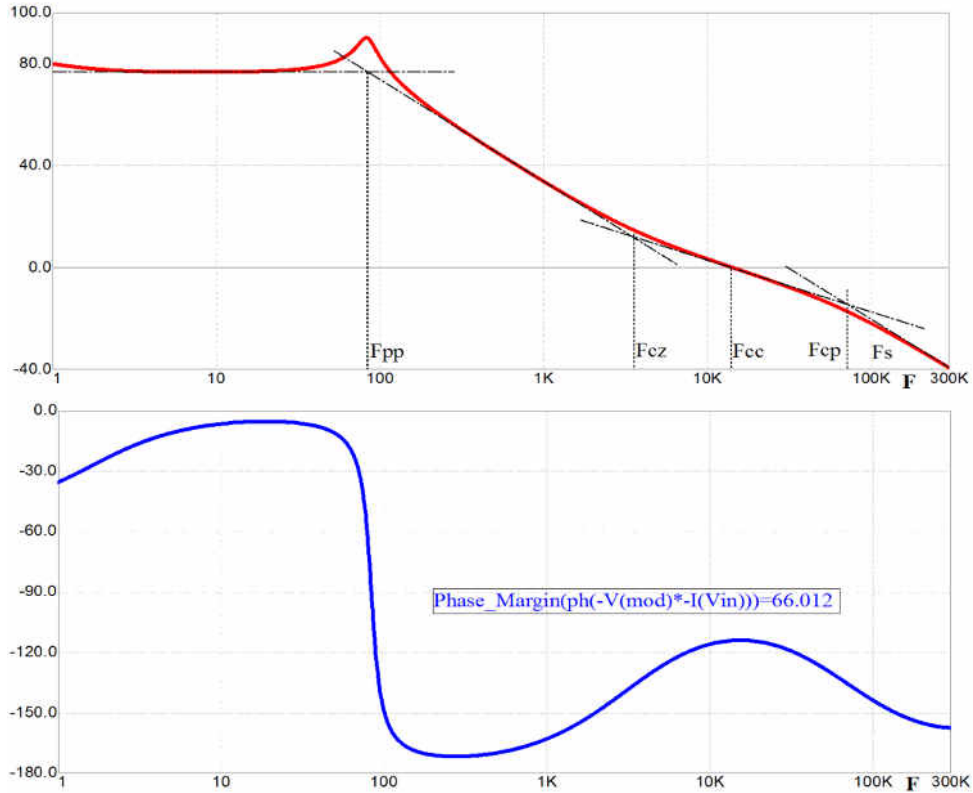


Рис. 15. Частотные характеристики разомкнутого скорректированного токового контура ККМ с повышающим регулятором.<sup>15</sup>

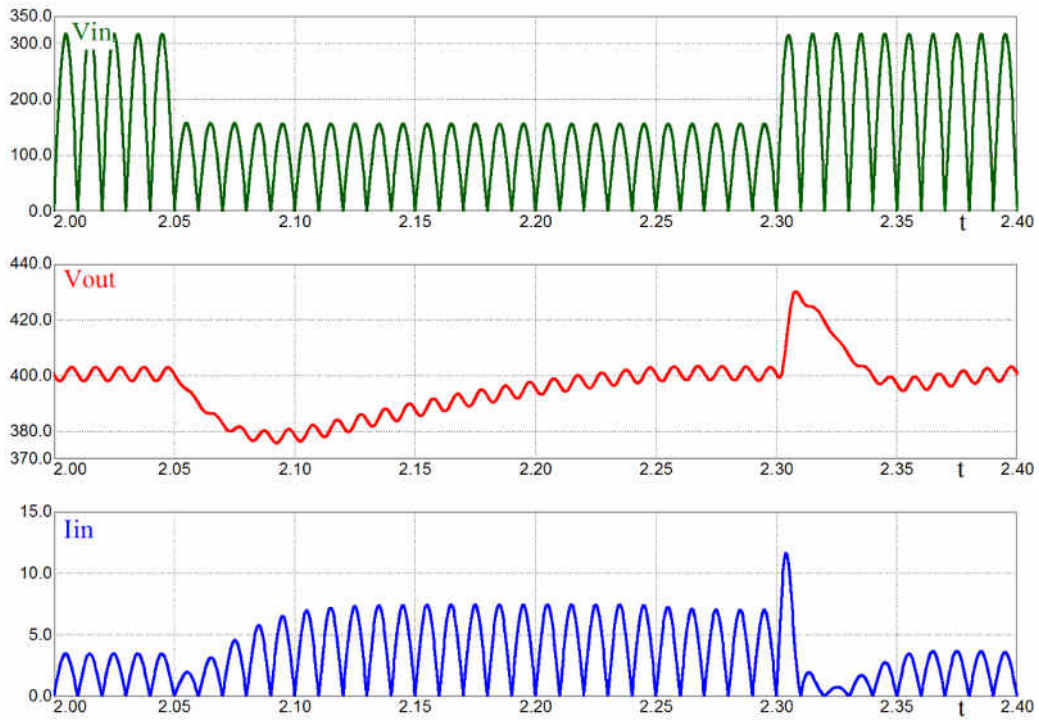


Рис. 16. Реакция ККМ на двухкратный скачок сетевого напряжения.<sup>16</sup>

<sup>15,16</sup> Appendix 1

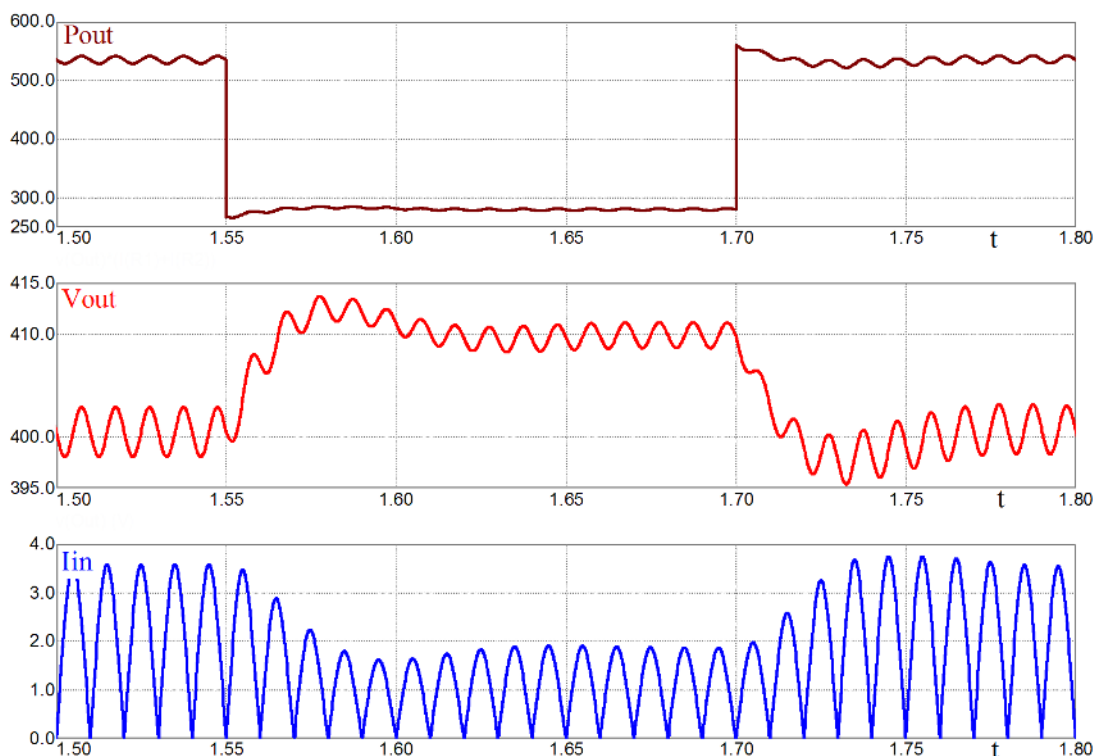


Рис. 17. Реакция ККМ на двухкратный скачок тока нагрузки.<sup>17</sup>

Результаты моделирования показывают, что при этом форма входного тока остается синусоидальной, а выходное напряжение стабилизируется с небольшим коэффициентом стабилизации. Результаты моделирования показывают, что при отработке возмущений форма входного тока остается синусоидальной, а выходное напряжение стабилизируется с небольшим коэффициентом стабилизации.

### ЗАКЛЮЧЕНИЕ

Результаты исследования состоят в следующем:

1. Создана универсальная непрерывная модель регулятора постоянного напряжения, которая в отличие от существующих позволяет без дополнительных вычислений и математических преобразований строить непрерывную модель активного ККМ на основе импульсного преобразователя с любой топологией силовой части.

2. Показан способ создания непрерывной модели тракта управления силовой частью ККМ, позволяющий в конечном итоге синтезировать непрерывную модель ККМ, пригодную для использования в программах схемотехнического анализа.

3. Построена непрерывная модель ККМ на основе повышающего регулятора и показаны

возможности этой модели для обеспечения устойчивости системы автоматического регулирования, входящей в состав ККМ.

4. Приведен пример расчета основных параметров и характеристик ККМ с использованием разработанной модели.

5. Показана возможность использования разработанной модели для исследования и оптимизации энергетических характеристик ККМ с любой топологией силовой части.

### APPENDIX 1 (ПРИЛОЖЕНИЕ 1)

<sup>1</sup>Fig. 1. Typical structure of a modern Switch-mode Power Supply with Power Factor Corrector.

<sup>2</sup>Fig. 2. Block diagram of power factor corrector.

<sup>3</sup>Fig. 3. Structures of basic switching DC voltage converters.

<sup>4</sup>Fig. 4. Averaged continuous model of two switches PWM structure: a – internal structure of the circuit macro; b – symbolic graphical symbol for the PWMVM\_A macro in the Micro-Cap circuit analysis program.

<sup>5</sup>Fig. 5. Continuous models of basic DC-DC converters for Voltage Mode, built on the basis of the PWMVM\_A macro.

<sup>6</sup>Fig. 6. Continuous models of composite DC-DC converters for Voltage Mode, built on the basis of the PWMVM\_A macro.

<sup>7</sup>Fig. 7. To the operation of the pulse width modulator.

<sup>8</sup>Fig. 8. Structure of a Pulse Width Modulator continuous model.



<sup>9</sup>**Fig. 9.** Continuous model of a power factor corrector based on a boost converter.

<sup>10</sup>**Fig. 10.** Dependencies of harmonic distortion and power factor vs the output power of the power factor corrector.

<sup>11</sup>**Fig. 11.** Dependences of harmonic distortion and power factor vs the RMS value of the primary network.

<sup>12</sup>**Fig. 12.** Duty cycle–input current Bode diagrams for a CCM and DCM modes: a – response; b – phase-frequency response.

<sup>13</sup>**Fig. 13.** Obtaining the logarithmic amplitude-frequency characteristic of the Boost PFC compensating circuit: 1 – the initial available frequency response of the duty cycle – input current; 2 – desired frequency response; 3 – frequency response of the compensating circuit

<sup>14</sup>**Fig. 14.** Corrected current path circuit.

<sup>15</sup>**Fig. 15.** Bode plots of an open current loop with compensating circuit for PFC with a BOOST converter.

<sup>16</sup>**Fig. 16.** Response of the power factor corrector to a twofold voltage disturbance of a sinusoidal network.

<sup>17</sup>**Fig. 17.** PFC response to a twofold load current jump.

#### Литература (References)

- [1] Singh A, Gupta J, Singh B Bridgeless Modified High-Step-Up Gain SEPIC PFC Converter based Charger for Light EVs Battery IEEE Glob Conf Comput Power Commun Technol GlobConPT 2022. 2022, pp. 1–6. Author A.A., Author B.B., Author C.C., Author D.D. Title of article. *Title of Journal*, 2005, vol. 10, no. 2, pp. 49-53.
- [2] IEC 61000-3-2:2005 Electromagnetic compatibility (EMC) — Part 3-2: Limits — Limits for harmonic current emissions (equipment input current ≤ 16 A per phase), International Electrotechnical Commission, 2005.
- [3] IEEE Standard 519, IEEE Recommended Practice and Requirements for Harmonic Control in Electric Power Systems, 2014 edition, <https://ieeexplore.ieee.org/document/6826459/>
- [4] Yang HT, Chiang HW, Chen CY. Implementation of Bridgeless Cuk Power Factor Corrector With Positive Output Voltage. *IEEE Trans Ind Appl* 2015; 51:3325–33. <https://doi.org/10.1109/TIA.2015.2409253>
- [5] Nor Akmal Rai, Mohd Junaidi Abdul Aziz, Mohd Rodhi Sahid, Abdul Rashid Husain, Waqas Anjum, Wen Yao Low Average current mode controller for bridgeless PFC SEPIC converter with second-order model reduction operated in continuous conduction mode / *PLoS ONE* 18(10). October 17, 2023: e0291873. <https://doi.org/10.1371/journal.pone.0291873>
- [6] Michael Giesselmann; Vishwajit Roy Modeling Power Factor Correction Circuits with LTspice / 2018 IEEE International Power Modulator and High Voltage Conference, IPMHVC 2018 - Jackson, United States. 03-07 June 2018. Pp. 162-165. <https://doi.org/10.1109/IPMHVC.2018.8936816>
- [7] Kali Nara, Janamejaya Channegowda, Peter B Green Design and modeling of CCM average current control PFC AC-DC Boost converter /2021 IEEE Green Technologies Conference. <https://doi.org/10.1109/GreenTech48523.2021.00069>
- [8] Ben-Yaakov, S. and Zeltser, I., Computer aided design of power factor correction systems, IEEE Applied Power Electronics Conference, APEC-2003, Florida, 2003. [http://www.ee.bgu.ac.il/~pel/seminars/Slides\\_PF\\_APEC03.pdf](http://www.ee.bgu.ac.il/~pel/seminars/Slides_PF_APEC03.pdf)
- [9] Singh S., Singh B., Bhuvanewari G. Improved power quality SMPS for computers using bridgeless PFC converter at front end. *IEEE 6th India International Conference on Power Electronics*, 2014, pp. 1–6.
- [10] de Morais J. C. d. S., Morais J. L. d. S. de., Gules R. "Photovoltaic AC Module Based on a Cuk Converter with a Switched-Inductor Structure," in *IEEE Transactions on Industrial Electronics*, 2019, vol. 66, no. 5, pp. 3881-3890, <https://doi.org/10.1109/TIE.2018.2856202>
- [11] Murthy A., Badawy M. State space averaging model of a dual stage converter in discontinuous conduction mode. *IEEE 18th Workshop on Control and Modeling for Power Electronics (COMPEL)*, 2017, pp. 1–7
- [12] Christophe P. Basso Switch-mode power supplies. *SPICE Simulations and Practical Designs*. Second Edition. (www.digitalengineeringlibrary.com). © 2014, 2008 by McGraw-Hill Education. – 955 p.
- [13] Marco Faifer, Luigi Piegari, Marco Rossi and Sergio Toscani An Average Model of DC–DC Step-Up Converter Considering Switching Losses and Parasitic Elements / *Energies* 2021, 14, 7780. <https://doi.org/10.3390/en14227780>
- [14] Ayachit, A., Kazimierczuk, M.K.: Averaged small-signal model of PWMDC-DC converters in CCM including switching power loss. *IEEE Trans. Circ. Syst. II Express Briefs* 66(2), 262–266 (2019). <https://doi.org/10.1109/TCSII.2018.2848623>
- [15] Kathi, L., Ayachit, A., Saini, D.K., Chadha, A., Kazimierczuk, M.K.: Open-loop small-signal modeling of Cuk DC-DC converter in CCM by circuit-averaging technique. In: *IEEE Texas Power and Energy Conference (TPEC)*, pp. 1–6 (2018). <https://doi.org/10.1109/TPEC.2018.8312045>

- [16] Shashwat Pandey, Sandeep Banerjee, Akhil Jayan, Kshitij Singh, Sandeep Sharma & Bharat Singh Average model of DC-DC converters including the effect of coil resistance for practical
- [17] Winter M., Moser S., Schoenewolf S., Taube J., Herzog H.-G. Average Model of a Synchronous Halfbridge DC/DC Converter Considering Losses and Dynamics // Proc. 11th Intern. Modelica Conf. Versailles, 2015. Pp. 479–484.
- [18] V. Vorpérian, “Analytical Methods in Power Electronics,” Power Electronics Class, Toulouse, France, 2004.
- [19] “Dynamic analysis of Switching-Mode DC/DC Converters”, A.S. Kislovski, R. Redl, and N.O. Sokal, published Springer Netherlands, 2012 ISBN 9401178518, 9789401178518. Kumar R., Kumar S. PFC Using Bridgeless SEPIC Converter. Second International Conference on Electronics, Communication and Aerospace Technology, 2018, pp. 1620–1624.
- analysis // Journal of Information and Optimization Sciences. Pages 207-212 / Published online: 28 Mar 2022. <https://doi.org/10.1080/02522667.2022.2039471>
- [20] Jiang, L., Li, P.: A practical stability control strategy for dc/dc converters. J. Electr. Eng. Technol. 13, 1232–1240 (2018). <https://doi.org/10.5370/JEET.2018.13.3.1232>
- [21] Weixing Lin, and Dragan Jovcic Average Modelling of Medium Frequency DC–DC Converters in Dynamic Studies // IEEE Transactions on power delivery, Vol. 30, No. 1, FEBRUARY 2015. Pp. 281-289,
- [22] Onal Y., Sozer Y. Bridgeless SEPIC PFC converter for low total harmonic distortion and high power factor. IEEE Applied Power Electronics Conference and Exposition. 2016. pp. 2693–2699

### Сведения об авторах



**Амелина Марина Аркадьевна**, к.т.н., область научных интересов: полупроводниковые преобразователи электроэнергии, моделирование электронных устройств.  
e-mail: [amelina.marina@gmail.com](mailto:amelina.marina@gmail.com)



**Якименко Игорь Владимирович**, доктор технических наук, область научных интересов: моделирование электронных и оптических устройств, системы наблюдения различных диапазонов длин волн.  
e-mail: [jakigor@rambler.ru](mailto:jakigor@rambler.ru)



**Амелин Сергей Александрович**, к.т.н., область научных интересов: полупроводниковые преобразователи электроэнергии, моделирование электронных устройств.  
e-mail: [amlmtr@gmail.com](mailto:amlmtr@gmail.com)