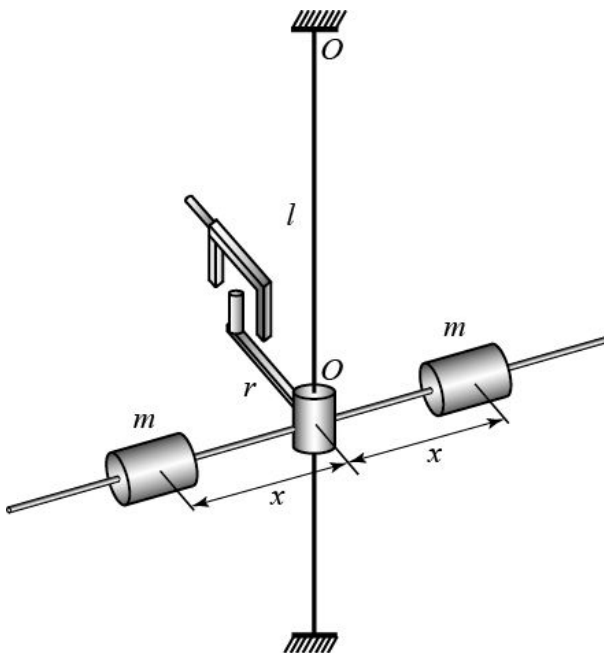




UNIVERSITATEA TEHNICĂ A MOLDOVEI

LUCRĂRI DE LABORATOR LA OSCILAȚII MECANICE ASISTATE DE CALCULATOR

Îndrumar de laborator la fizică



Chișinău
2022

UNIVERSITATEA TEHNICĂ A MOLDOVEI
FACULTATEA ELECTRONICĂ ȘI TELECOMUNICAȚII
DEPARTAMENTUL FIZICĂ

Lucrări de laborator
la oscilații mecanice asistate de calculator

Îndrumar de laborator la fizică

Chișinău
Editura „Tehnica-UTM”
2022

CZU 531/534:004.92(076.5)

R 96

Lucrarea a fost discutată și aprobată pentru editare la consiliul Facultății Electronice și Telecomunicații, proces verbal nr.2 din 28.09.2022.

Îndrumarul de laborator este elaborat în conformitate cu curriculumul la fizică pentru Universitatea Tehnică a Moldovei. La fiecare lucrare de laborator sunt formulate scopul și obiectivele lucrării și este prezentat succint materialul teoretic la tema studiată. De asemenea, la toate lucrările sunt formulate întrebări de control, răspunsul la care necesită minimum de cunoștințe necesare pentru admiterea la efectuarea lucrărilor de laborator.

Îndrumarul este destinat studenților tuturor specialităților, învățământ cu frecvență la zi și cu frecvență redusă.

Autori: conf. univ., dr. A. Rusu
conf. univ., dr. S. Rusu
lector univ., dr. C. Pîrțac

Recenzent: prof. univ., dr. hab. V. Tronciu

DESCRIEREA CIP A CAMEREI NAȚIONALE A CĂRȚII DIN RM

Rusu, A.

Lucrări de laborator la oscilații mecanice asistate de calculator: Îndrumar de laborator la fizică / A. Rusu, S. Rusu, C. Pîrțac; Universitatea Tehnică a Moldovei, Facultatea Electronică și Telecomunicații, Departamentul Fizică.

– Chișinău: Tehnica-UTM, 2022. – 44 p. : fig.

Aut. indicați pe vs. f. de tit. – Bibliogr.: p. 44 (4 tit.). – 50 ex.

Redactor: E. Balan

Bun de tipar 24.11.22

Formatul hârtiei 60x84 1/16

Hârtie ofset. Tipar RISO

Comanda nr. 104

MD-2004, Chișinău, bd. Ștefan cel Mare și Sfânt, 168. UTM

MD-2045, Chișinău, str. Studenților, 9/9. Editura "Tehnica-UTM"

ISBN 978-9975-45-857-3

© UTM, 2022

BIBLIOGRAFIE

1. Detlaf A.A., Iavorski B.M. Curs de fizică. Chișinău: Lumina, 1991.
2. Traian I. Crețu. Fizica. Curs universitar. București: Editura Tehnică, 1996.
3. Marinciuc M., Rusu S. Fizică. Manual pentru cl. a 10-a. Chișinău: Știința, 2012.
4. Prelucrarea datelor experimentale. Îndrumar de laborator la fizică. Chișinău: Secția Redactare și Editare a UTM, 2012.

CUPRINS

Lucrarea de laborator 9c. Studiul oscilațiilor amortizate	3
Lucrarea de laborator 10c. Studiul oscilațiilor pendulului fizic.....	18
Lucrarea de laborator 11c. Studiul oscilațiilor de torsiune și determinarea modulului de forfecare	30
Bibliografie	44