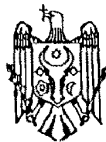




MD 4569 B1 2018.05.31

## REPUBLICA MOLDOVA



(19) Agenția de Stat  
pentru Proprietatea Intelectuală

(11) **4569** (13) **B1**

(51) Int.Cl: *G01F 11/10* (2006.01)  
*G01F 11/14* (2006.01)  
*B01F 3/08* (2006.01)  
*B01F 3/12* (2006.01)  
*B01F 5/06* (2006.01)  
*B65D 41/04* (2006.01)  
*B65D 47/06* (2006.01)

**(12) BREVET DE INVENȚIE**

<b>In termen de 6 luni de la data publicării mențiunii privind hotărârea de acordare a brevetului de invenție, orice persoană poate face opoziție la acordarea brevetului</b>	
(21) Nr. depozit: a 2017 0042 (22) Data depozit: 2017.04.07	(45) Data publicării hotărârii de acordare a brevetului: 2018.05.31, BOPI nr. 5/2018
(71) Solicitanți: BALAN Mihail, MD; VIȘANU Vitali, MD; BUTNARU Vlad, MD (72) Inventatori: BALAN Mihail, MD; VIȘANU Vitali, MD; BUTNARU Vlad, MD (73) Titulari: BALAN Mihail, MD; VIȘANU Vitali, MD; BUTNARU Vlad, MD	

**(54) Dispozitiv pentru dozarea componentelor in recipientul cu lichid****(57) Rezumat:**

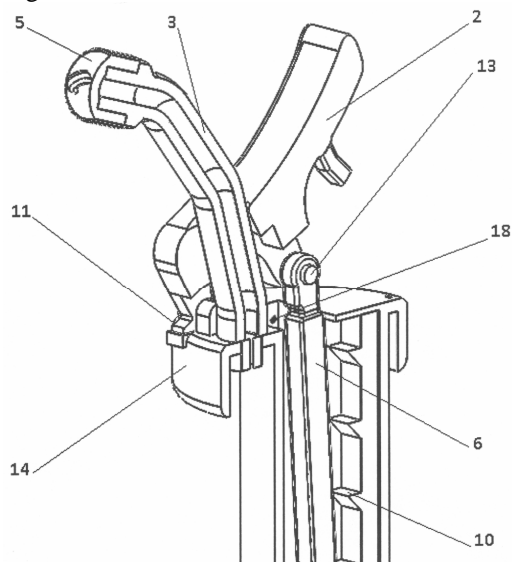
1  
Invenția se referă la dispozitive pentru dozarea în recipientele cu lichid a diferitor componente în cantități mici, și anume a lichidelor, substanțelor gelatinizante, solide, pulverulente și granulate, și pot fi utilizate pentru alimentare.

Dispozitivul, conform invenției, conține un capac (14) cu filet interior pentru fixarea pe gatul unui recipient cu lichid. Pe capac (14) sunt fixați un racord de evacuare a lichidului (3) cu un căpăcel (5) și articulat un buton (2). In capac (14) este executat un orificiu (18), la care este fixat un capăt al unui cilindru cav. Dispozitivul mai conține un element de dozare, format dintr-o tijă cu nervuri (10) și un bloc de camere de dozat cu orificii laterale de încărcare/evacuare a componentelor. Pe partea exterioară a blocului de camere de dozat sunt plasate inele de etanșare. Elementul de dozare este montat cu posibilitatea deplasării intermitente în cilindru cav prin intermediul unei tije (6), un capăt al căreia este fixat articulat de buton (2), iar celălalt capăt este

2  
dotat cu un clichet pentru angrenarea cu nervurile (10).

Revendicări: 1

Figuri: 5



MD 4569 B1 2018.05.31