

UTILIZAREA MEDIULUI ANSOFT MAXWELL 3D PENTRU ANALIZA CÂMPULUI ELECTROMAGNETIC ÎN MAȘINILE ELECTRICE ROTATIVE

Iurie NUCA, Ilie NUCA, Vitalie EȘANU

Rezumat: Lucrarea dată prezintă un alt mod de analiză a câmpului electromagnetic în mașinile electrice rotative, Ansoft Maxwell3D. Acest program modelează câmpul electromagnetic prin metode numerice de calcul. Maxwell are ca bază descrierea sistemelor electromagnetice legile lui Maxwell, și calculul numeric se face după Metoda Elementului Finit iar ecuațiile guvernante de calcul sunt ecuațiile lui Laplace și Poisson. Pentru analiza câmpului în mașini electrice rotative, ne-am folosit de un modul dedicat – RMxprt. Mai departe se va analiza, ca exemplu, un motor de curent continuu cu excitație mixtă, pentru a arăta câteva din posibilități de analiză în programul Ansoft Maxwell.

Cuvinte-cheie: mașini electrice rotative, modelare numerică, metoda elementului finit, legile lui Maxwell, motor de curent continuu, inducție magnetică, regim tranzitoriu.

1. Introducere

Eficiențizarea utilizării energiei electrice prezintă o problemă importantă în ingineria actuală. Din această cauză se caută a eficientiza modurile de conversie a energiei. Conversia electromecanică constituie peste 50% din utilizarea mondială a energiei electrice. Problema de analiză a câmpului electromagnetic în mașinile electrice rotative prezintă un punct important în proiectarea motoarelor de clase superioare de eficiență și a convertoarelor electronice care să eficientizeze interacțiunea câmpurilor create în mașină. Politici de eficientizare sunt promovate mai ales în țările din UE și SUA. O astfel de politică este "Europa 2020". Unul din obiectivele strategiei date reprezintă trecerea la motoare de clasă superioară de eficiență în acționări și tracțiune și reducerea consumului de energie electrică în toate domeniile.

Programul Ansoft Maxwell [1] permite modelarea numerică a sistemelor de diferită natură în spații 2D și 3D. Programul dat poate simula sisteme electrostatice, electrocinetice, magnetostatice și electromagnetice; dar și în diferite domenii temporale, ceea ce permite și analiza proceselor tranzitorii, inclusiv la mașini electrice. Procesul de modelare numerică a câmpurilor constă din 5 etape distincte (fig.1). Maxwell are ca bază descrierea sistemelor electromagnetice prin mărimi ale câmpului electromagnetic tab.1, și prin legile lui Maxwell 1-5; și calculul numeric se face după Metoda Elementului Finit [1], iar ecuațiile guvernante de calcul sunt ecuațiile lui Laplace și Poisson.

tab.1

\vec{E}	intensitatea câmpului electric (V/m)
\vec{H}	intensitatea câmpului magnetic (A/m)
\vec{B}	densitatea de flux magnetic, inducția magnetică (Wb/m ²)
\vec{D}	inducția electrică, densitatea de flux electric (C/m ²)
\vec{J}	densitatea curentului electric (A/m ²)
q_v	densitate volumetrică de sarcină electrică (C/m ³)

$$\nabla \times \vec{E} = -\frac{\partial \vec{B}}{\partial t} \quad (1)$$

$$\nabla \times \vec{H} = \frac{\partial \vec{D}}{\partial t} + \vec{J} \quad (2)$$

$$\nabla \cdot \vec{B} = 0 \quad (3)$$

$$\nabla \cdot \vec{D} = q_v \quad (4)$$

$$\nabla \cdot \vec{J} = -\frac{\partial q_v}{\partial t} \quad (5)$$

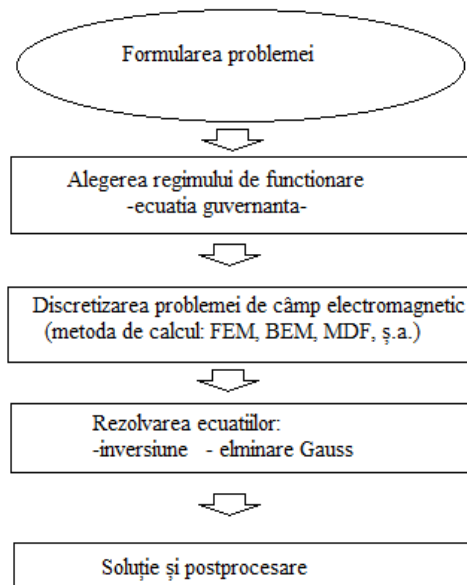


Fig.1 Etapele rezolvării unei problem de câmp

Pentru facilitarea lucrului cu mașinile electrice rotative Ansoft Maxwell elaborat un modul aparte, RMxprt. Lucrul cu acest modul constă în primul rând alegerea tipului motorului (fig.2). După care urmează introducerea tuturor datelor nominale ale mașinii și a geometriei motorului: statorul, rotorul, cât și înfășurările. După introducerea datelor inițiale RMxprt ne formează circuitul electric echivalent; calculează caracteristicile electrice ale înfășurărilor, calculează caracteristicile electromecanice și caracteristicile constructive ale mașinii.

Scopul lucrării date este prezentarea mediului ingineresc Ansoft Maxwell pentru modelarea numerică a câmpurilor electromagnetice în mașinile electrice rotative și a câtorva opțiuni din ceea ce oferă acest program. Prezentarea se va face baza unei mașini de curent continuu DK-210 [2,3], utilizată în tracțiunea troleibuzelor ZIU. Mai jos sunt afișate datele nominale ale motorului:

Tensiunea nominală	550 V
Puterea nominală	110 kW
Curentul stabilit	220 A (regim intermitent)
Curentul de lungă durată	180 A (regim continuu)
Frecvența de rotație:	
– nominală	1500 rot/min
– maximală	3900 rot/min
Tip de excitație	mixta

2. Preprocesare. Utilizarea modului RMxprt

Primul pas după accesarea RMxprt, este alegerea tipului de motor (fig.2). Aici se află toate motoarele predefinite în Maxwell, dar asta nu înseamnă că nu se pot construi alte construcții. Ele pot fi construite direct în model 2D sau 3D, doar că nu va mai fi posibil calculul caracteristicilor electrice sau de construcție, și repartizarea înfășurărilor va trebui făcută independent. Pentru lucrarea dată a fost ales MCC.

După care urmează introducerea datelor geometrice ale mașinii. În fig.3 sunt arătate dimensiunile motorului pentru secțiune, iar în fig.4 modul de introducere a datelor, exemplificat pentru polii principali.

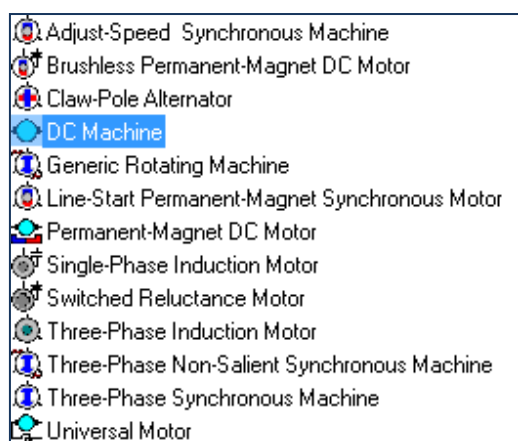


Fig.2 Alegerea tipului de mașină

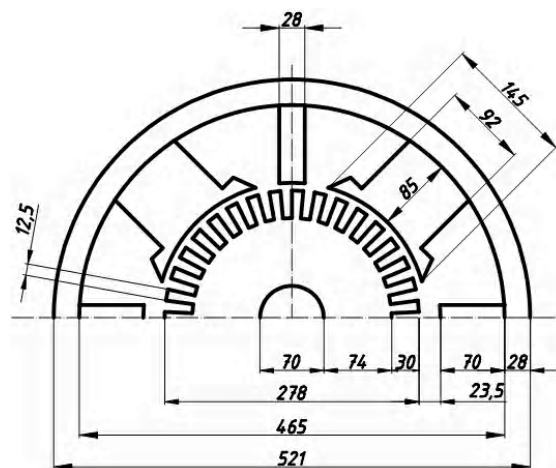


Fig.3 Dimensiunile de gabarit MCC DK-210

Materialele de confecționare a elementelor mașinii se introduc în ferestrele pentru introducerea datelor. După introducerea tuturor datelor necesare se setează parametrii de analiză pentru funcționare mașinii (fig.5).

Analiza motorului are loc, doar dacă sunt îndeplinite toate cerințele de introducere a datelor. După analiză, Maxwell ne poate afișa graficele de funcționare, parametrii constructivi ai motorului și parametrii electromecanici; cum ar fi saturația fierului la mers în gol, scurt circuit; factorul de umplere a creștăturii și

cantitatea de material consumată. Un exemplu arătat mai jos este repartizarea inducției magnetice în întrefier la mers în gol.

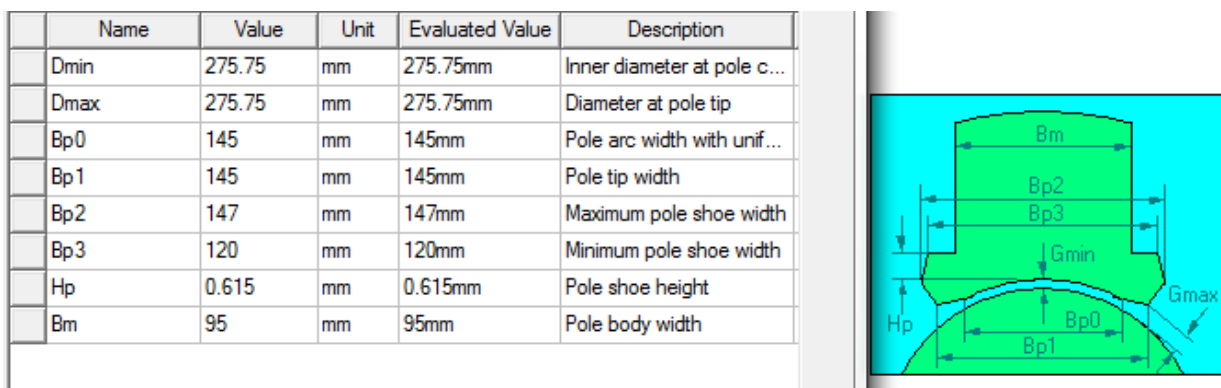


Fig.4 Introducerea datelor geometrice pentru polii principali ai MCC

Name	Setup1			
Enabled	<input checked="" type="checkbox"/>			
Operation Type	Motor			Motor or generator
Load Type	Const Torque			Mechanical load type
Rated Output Power	110	kW	110kW	Rated mechanical or electrical output power
Rated Voltage	550	V	550V	Applied or output rated line-to-line AC (RMS) or DC voltage
Rated Speed	1500	rpm	1500rpm	Given rated speed
Operating Temperature	75	cel	75cel	Operating temperature

Fig.5 Setarea parametrilor de analiză

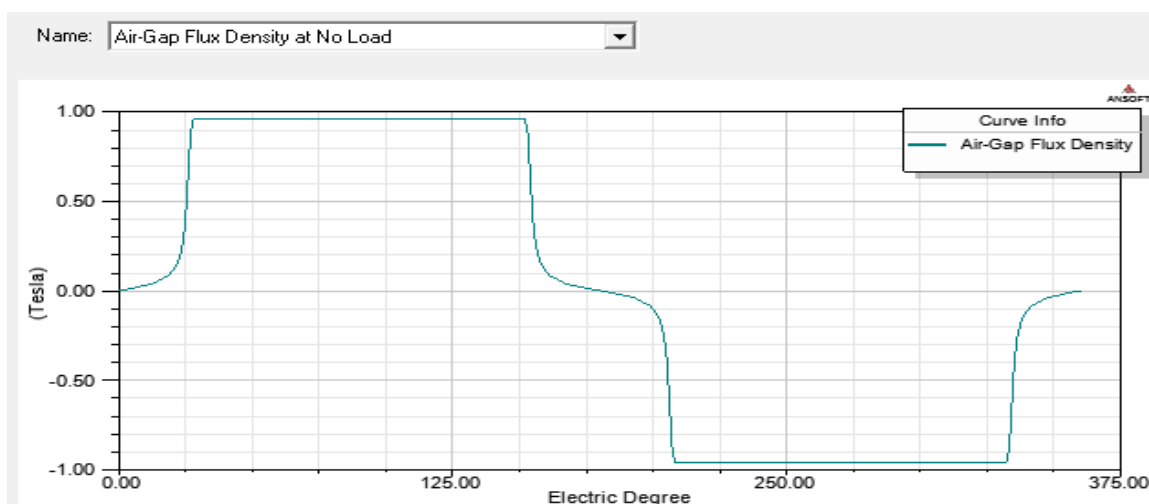


Fig.5 Inducția magnetică în întrefier la mers în gol

După ce motorul a fost analizat, Maxwell are datele necesare pentru construirea modelelor 2D și 3D ale mașinii. O importantă parte a acestuia constă în circuitul electric echivalent. După calculul tuturor caracteristicilor electrice ale înfășurărilor, programul construiește circuitul echivalent și de alimentare a modelului analizat (fig.6).

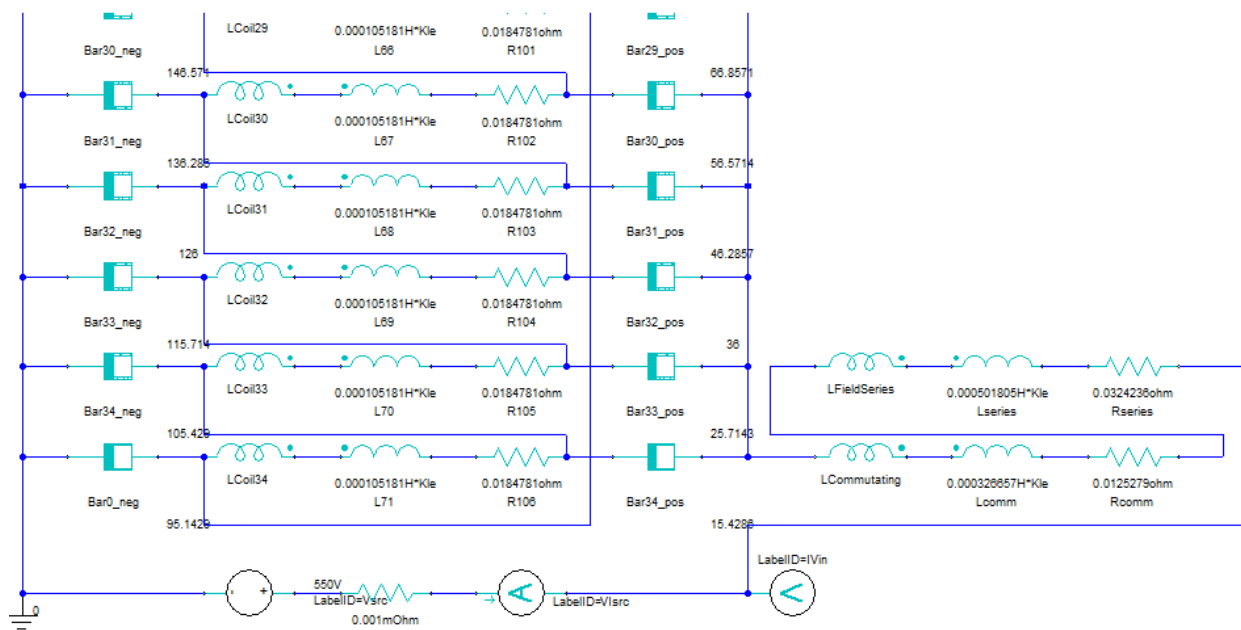


Fig.6 Circuitul electric echivalent al modelului analizat

3. Construcția modelelor 2D și 3D

Pentru analiza câmpului a mașinii electrice, geometria fiind formată, se trece direct la setarea parametrilor de analiză. Acum are loc modelarea câmpului propriu-zisă. În parametrii de analiză se alege doar domeniul temporal, pentru procesele tranzitorii, pașii de calcul a câmpului și eroarea admisibilă pentru care problema ar converge la soluție.

Fiind analizat motorul, problema în primul rând se discretizează în elemente finite (fig.7 și 8). Pentru probleme de spațiu bidimensional elementele finite sunt triunghiuri, iar pentru problemele în spațiu – piramide triunghiulare.

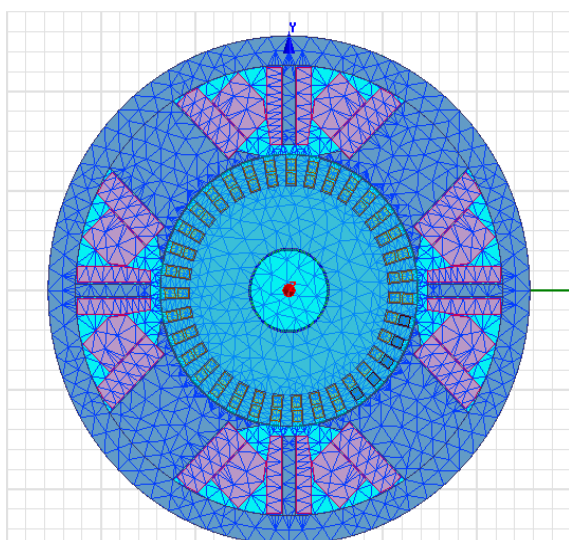


Fig.7 Discretizarea modelului 2D a MCC

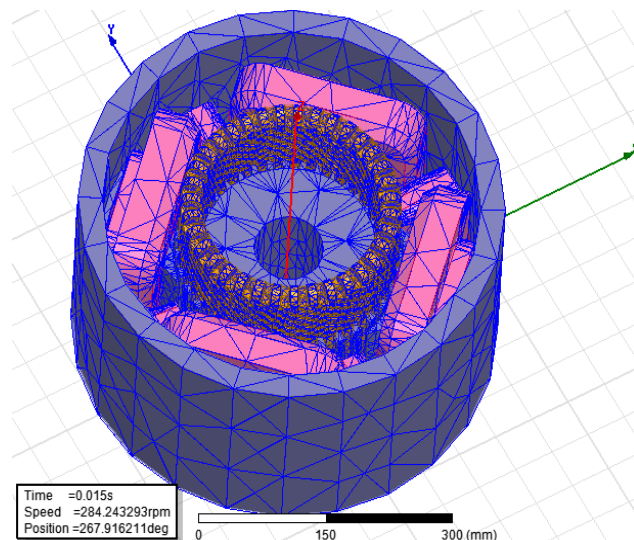


Fig.8 Discretizarea modelului 3D a MCC

După această funcționare se pot alege puncte de interes în funcționare. Unele din mărimi care pot fi analizate sunt inducția magnetică: în formă scalară și vectorială, densitate de curent în înfășurări, liniile de flux magnetic, distribuția potențialului magnetic, ș.a. (fig.9 și 10).

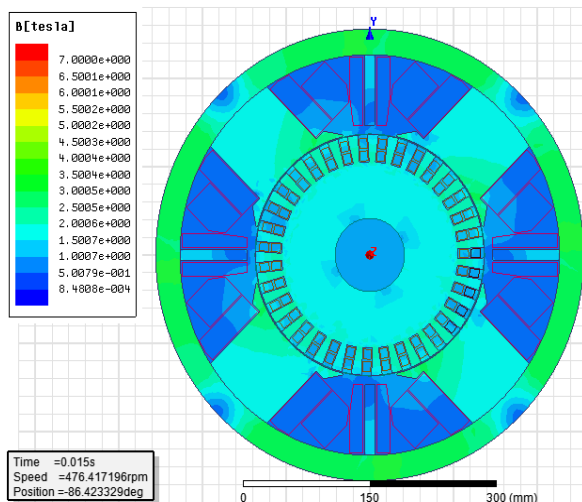


Fig.9 Inducția magnetică, reprezentată scalar, 2D

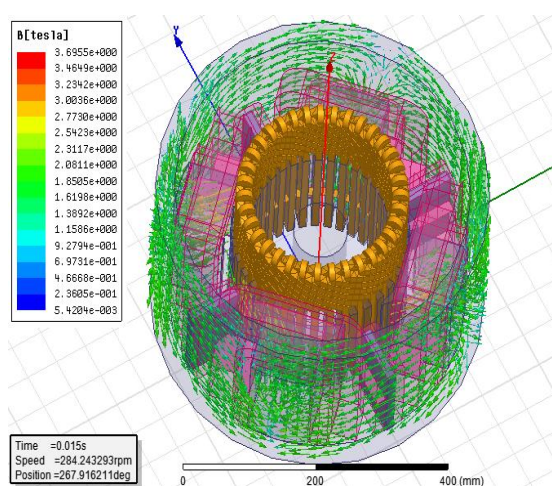


Fig.10 Inducția magnetică, reprezentată vectorial, 3D

Reprezentările de mai sus reprezintă afișări globale ale mărimilor de interes. Cazurile însă se pot particulariza, putându-se analiza o mărime pe o suprafață longitudinală sau transversală modelului 3D; în anumite puncte din model sau în lungul unei linii [3].

4. Concluzii

Mediul ingineresc Ansoft Maxwell permite analiza formei câmpului electromagnetic în mașinile electrice rotative, pentru diferite scopuri. De obicei astfel de analiză se folosește pentru determinarea unor solicitări magnetice sau electrice în elementele motorului, formei câmpului pentru elaborarea sistemelor electronice de comandă avansate.

Analiza 3D a câmpului prezintă o precizie mai mare în determinarea influenței câmpului creat la capetele mașinii, unde structura este diferită decât secțiunea transversală a mașinii, care e de obicei analizată în programe de analiză a câmpului în plan.

Luând după exemplul de mai sus, s-a analizat variația mărimilor de câmp, în special a inducției magnetice, în cadrul procesului tranzitoriu de pornire. A fost determinată rata de depășire a valorilor de funcționare stabilizată în punctul de șoc maxim. Astfel se știe unde este problema, care s-ar cere a fi soluționată.

Bibliografie

1. <http://www.ansys.com/Products/Simulation+Technology/Electromagnetics/Electromechanical+Design/ANSYS+RMxprt/Features>
2. I.Rîmbu, V. Eșanu, Il.Nuca. *Probleme actuale ale unităților de transport electric urban din Republica Moldova*. București: Buletinul AGIR nr4/2009, pp.136-139 (rom).
3. Iurie Nuca. *Modelarea funcționării unui sistem de tracțiune cu MCC*. Teza de licență, Universitatea Tehnică din Cluj-Napoca, 2013.
4. C. Racasan, A. Racasan, V. Topa, C. Munteanu. *Modelarea numerică a câmpului electromagnetic*. Ed. Casa Cărții de Știință Cluj-Napoca, 2007.