

# CONTROLUL EMISIEI OPTICE A LASERULUI FABRY-PEROT DE TIP InGaAsP

Veronica DOBROVOLSCHI

Universitatea Tehnică a Moldovei, Departamentul Fizică, Chișinău, Republica Moldova,

Autorul corespondent: Dobrovolschi Veronica, [veronica.dobrovolschi@fiz.utm.md](mailto:veronica.dobrovolschi@fiz.utm.md)

**Rezumat.** În această lucrare este studiată influența saturației asimetrice a amplificării asupra dinamicii laserelor Fabry-Perot de tipul InGaAsP. Rezultatele s-au obținut utilizând simulări numerice ale ecuațiilor multimod ale ratelor. Au fost obținute următoarele regimuri de emisie cu mod unic stabil, multimod stabil, bistabilitate între moduri, precum și salturi multimod.

**Cuvinte cheie:** Laserul Fabry-Perot, emisie stabilă, laser InGaAsP, salturi multimod, amplificare optică.

## Introducere

În ultimii ani, laserele semiconductoare pe bază de InGaAsP au căpătat o atenție sporită datorită aplicațiilor acestora ca surse importante pentru comunicații optice. În anumite condiții astfel de lasere au un singur mod de lucru. Pe de altă parte când pentru anumite valori ale coeficientului de saturație al laserului se manifestă mai multe efecte neliniare.[1]. Saltul dintre moduri este direct corelat cu intensitatea zgomotului optic. Apariția simultană a modurilor longitudinale poate să inducă la destabilizarea emisieii laserului. Această destabilizare duce la apariția temporală a fluctuațiilor de emisie stimulate prin saturația asimetrică a amplificării [2]. Recent în lucrarea [3] a fost publicată o analiză comparativă a măsurărilor statice și dinamice ce ține de impactul comutării modurilor asupra dinamicii intensității laserelor de tip InGaN. Această destabilizare duce la apariția fluctuațiilor de emisie stimulate în timp prin saturația asimetrică a amplificării optice.

## Structura laserului, modelul și rezultatele obținute

Laserul de tip InGaAsP investigat în această lucrare este reprezentat în Fig. 1. Secțiunea activă a laserului de 300 μm este pompată cu un curent de injecție  $I$ .  $R_f$  reprezintă coeficientul de reflexie al fațetei frontale (material-aer), iar  $R_b$  a fațetei din spate a cavității laserului. Lățimea regiunii active este de 0,3 μm, iar grosimea de 0,1 μm.

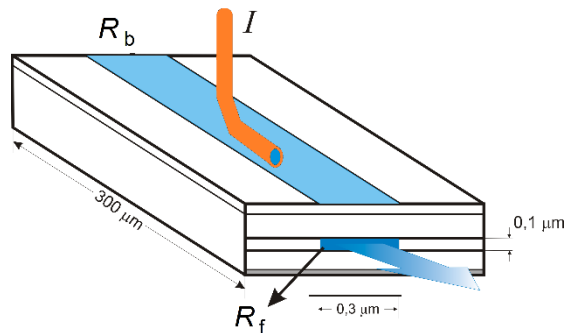


Figura.1. Reprezentarea laserului Fabry-Perot de tip InGaAsP

Dinamica laserului este analizată folosind ecuațiile multimod de stare pentru numărul de fotoni  $S_p$  și numărul purtătorilor de sarcină  $N$

$$\frac{dS_p}{dt} = (A_p - BS_p - \sum_q D_{p(q)} S_q - G_{th}) S_p + \frac{a\xi}{V} N, \quad (1)$$

$$\frac{dN}{dt} = -\sum_q A_p S_p - \frac{N}{\tau_s} + \frac{I}{e}, \quad (2)$$

unde  $p$  reprezintă numărul modului ( $p = \pm 1, \pm 2, \dots$ ). În modelul nostru de calcul sunt considerate 9 moduri. În (1)  $B$  și  $D_{p(q)}$  reprezintă coeficienții de saturație  $B = B_0(N - N_g)$  și  $D_{p(q)} = 4B/3 + H_c(N - N_g)/(\lambda_q - \lambda_p)$ , iar  $H_c$  este factorul Henry pe care îl vom varia. În calculele numerice au fost utilizați următorii parametri  $a = 2.7 \cdot 10^{-12} \text{ m}^3 \text{ s}^{-1}$ ,  $\xi = 0.2$ ,  $L = 2.77 \cdot 10^{-4} \text{ m}$ ,  $N_g = 2.35 \cdot 10^{-8}$ ,  $B_0 = 7.2 \cdot 10^{-5}$ ,  $\tau_s = 2.79 \cdot 10^{-9} \text{ s}$ ,  $\lambda_0 = 785 \text{ nm}$   $\Delta\lambda = 0.31 \text{ nm}$ .

În Figura 2 sunt reprezentate clasificările stărilor posibile de emisie laser în planul a doi parametri: factorul Henry – intensitatea curentului injectat ( $H_c - I/I_{th}$ ). Pentru valori mici ale parametrului  $H_c$ , funcționarea laserului este dominată de regimul unimod. Cu creșterea parametrului  $H_c$  pot fi observate fenomene de bistabilitate. Bistabilitatea se realizează între modurile  $+1$ ,  $+2$  și  $+3$ . Pentru valori mari ale  $H_c$ , laserul prezintă două regiuni multimod de salt. În cele din urmă pentru valori mari, atât ale curentului injectat, cât și ale factorului Henry  $H_c$ , se observă evoluția doar a unui singur mod – al modului  $+4$ .

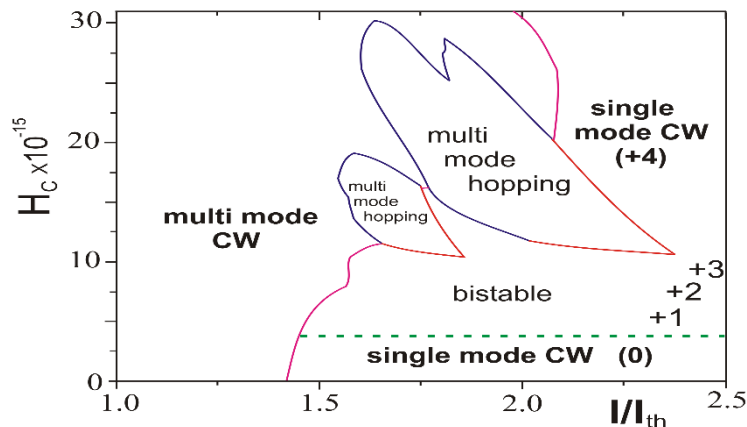


Figura 2. Regiunile emisie laserului în planul a doi parametri factorul Henry – intensitatea curentului

### Concluzii

În această lucrare am studiat dinamica salturilor dintre modurile laserului Fabry-Perot de tip InGaAsP compus dintr-o singură cavitate. Emisia acestui laser este clasificată în: unimod stabilă, multimod stabilă, prin salt între moduri și bistabilă. Am arătat că dinamica laserelor FP depinde în mare măsură de factorul Henry. Funcționarea laserelor InGaAsP la curenți mari se caracterizează prin rotația modurilor. Lucrarea dată a fost efectuată în cadrul proiectului 20.80009.5007.08.

1. AHMED M. Numerical characterization of intensity and frequency fluctuations associated with mode hopping and single-mode jittering in semiconductor lasers. In: *Physica D*, 2003, 176, pp. 212–236.
2. CONGAR A., HUSSAIN K., PAREIGE C., BUTTE R., GRANDJEAN N., BESNARD P., TRBAOL S. Impact of mode-hopping noise on InGaN edge emitting laser relative intensity noise properties. In: *IEEE Journal of quantum electronics*, 2008, 54(1), pp. 1-7.
3. KUNDU I. et al Ultrafast switch-on dynamics of frequency-tuneable semiconductor lasers. *Nature Communication* 2018, 9, p. 3076, doi.org/10.1038/s41467-018-05601-x