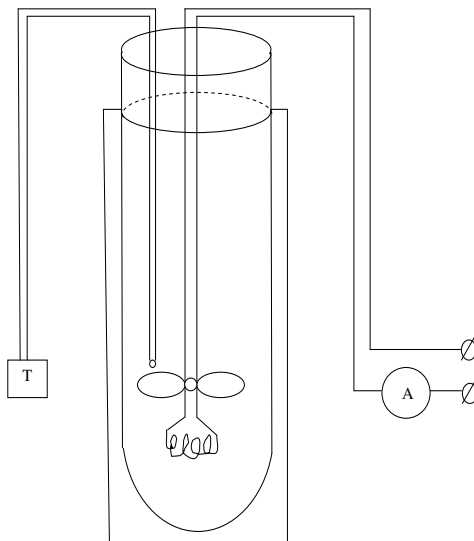


LUCRARE DE LABORATOR

Determinarea căldurii specifice a lichidelor și solidelor

Îndrumar de laborator la fizică



Chișinău
2015

UNIVERSITATEA TEHNICĂ A MOLDOVEI
Facultatea Inginerie și Management în Electronică și
Telecomunicații
Catedra Fizică

LUCRARE DE LABORATOR
Determinarea căldurii specifice a
lichidelor și solidelor

Îndrumar de laborator la fizică

Chișinău
Editura „Tehnica-UTM”
2015

Îndrumarul de laborator este elaborat în conformitate cu programele de studii la fizică pentru Universitatea Tehnică. Sunt formulate scopul și obiectivele lucrării și este prezentat succint materialul teoretic la tema studiată. De asemenea, sunt formulate întrebări de control, al căror răspuns necesită minimul de cunoștințe necesare pentru admiterea studenților la efectuarea lucrării de laborator.

Îndrumarul este destinat studenților tuturor specialităților, secțiilor la zi și cu frecvență redusă.

Autori: conf. univ., dr. A. Rusu
lector superior C. Pîrțac
lector superior S. Gutium

Recenzent: conf. univ., dr. S.Rusu

Bibliografie

1. A. Rusu, S. Rusu. Ciclu de prelegeri. **II. Bazele fizicii moleculare și ale termodinamicii.** Chișinău, Edit. "Tehnica-UTM", 2014, 117 p.
2. A. Rusu, S. Rusu, C. Pîrțac. Prelucrarea datelor experimentale. Îndrumar de laborator la fizică. Chișinău, Secția Redactare și Editare a U.T.M., 2012.