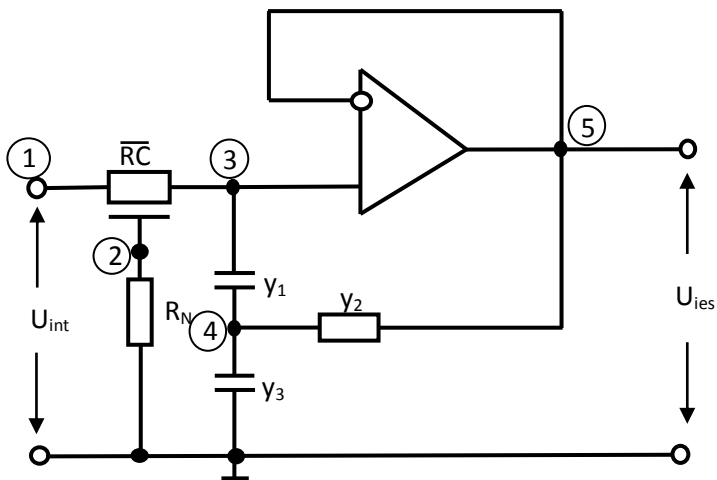


UNIVERSITATEA TEHNICĂ A MOLDOVEI

ANALIZA CIRCUITELOR ELECTRONICE

Ciclu de prelegeri

Partea I



**Chişinău
2017**

UNIVERSITATEA TEHNICĂ A MOLDOVEI
FACULTATEA INGINERIE ȘI MANAGEMENT ÎN
ELECTRONICĂ ȘI TELECOMUNICAȚII
CATEDRA RADIOCOMUNICAȚII

ANALIZA CIRCUITELOR ELECTRONICE

Ciclu de prelegeri

Partea I

Chișinău
Editura „Tehnica-UTM”
2017

Scopul cursului *Analiza circuitelor electronice* (ACE) este a ajuta studenții să însușească procedura de calculare a caracteristicilor amplitudine-frecvență, fază – frecvență, tranzitorie, de impuls a unui circuit electronic dat, precum și calculul impedanței de intrare a unui circuit electronic și construirea schemei echivalente a acestuia.

Un alt scop foarte important al disciplinei constă în calculul polilor și nulurilor funcției de transfer a unui circuit electronic.

Ciclul de prelegeri este destinat studenților specialităților 521.8 *Inginerie și Management în Telecomunicații*, 525.2 *Sisteme Optoelectronice* și altor specialități ale FIMET cu forma de învățământ la zi și frecvență redusă.

Autor: conf. univ., dr. Ion Avram

Redactor responsabil: conf. univ., dr. Ion Avram

Recenzent: conf. univ., dr. Pavel Nistiriuc

CUPRINS

I. NOȚIUNI GENERALE ȘI OBIECTUL DISCIPLINEI.....	4
II. CIRCUITE ELECTRICE ȘI ELECTRONICE.....	5
2.1. Circuit electric si circuit electronic. Noțiuni generale.....	5
2.2. Componente active si pasive ale circuitelor electronice.....	5
2.3. Analiza si sinteza circuitelor electronice . Notiuni generale	7
2.4. Functia de transfer a CE. Nulurile si polii ei	8
2.5. Formarea matricei de admitanță $ Y $ a CE.....	10
2.6. Element RC- cu parametri distribuiti	15
2.7. Gradul functiei de transfer a CE	18
2.8. Amplasarea polilor functiei de transfer pe planul complex.....	18
2.9. Sensibilitatea caracteristicilor CE	21
III. CARACTERISTICILE DE BAZĂ ALE CE	22
3.1. Caracteristicile de baza ale CE selective în frecvență.....	22
3.2. Caracteristicile CE în domeniul timp	26
IV. STABILITATEA CIRCUITELOR ELECTRONICE	33
4.1 Noțiuni de bază	33
4.2 Reacții în circuitele electronice	33
4.3 Criterii de stabilitate a circuitelor electronice	35
4.4 Particularitățile utilizării criteriilor de stabilitate.....	48
BIBLIOGRAFIE.....	50

BIBLIOGRAFIE

1. А.с. № 1197060 СССР, МКИ³ НОЗН 11/42. Имитатор индуктивности частот/ И. А. Аврам. –Заявл. 08.08.84, № 3777848/24-09, Оpubл. 07.12.85, Бюл № 45.
2. I. Avram, Filtru activ trece jos, Brevet de invenție Nr. 1202032, Buletin de invenții Nr.48, 1985.
3. Аврам И. Активные RC-фильтры на основе преобразователей импеданса с потерями. Дисс. на соиск. уч. степ. к.т.н., Одесса, 1988.
4. Аврам И. А. Избирательные узлы повышенной технологичности на основе резистивно-ёмкостных элементах с распределенными параметрами для приборостроения // Тез. докл. научн.-техн. конф. : Развитие элементной базы приборостроения 2-4 дек. 1985 г.-Кишинев, 1985.-с. 26.
5. Алиев В.И. К анализу цепей, содержащих идеальные операционные усилители // Радиотехника и электроника.-1974.-Т.19.-Вып. 10.- с. 2089-2095.
6. Антош Н.В., Гордиенко К. П., Кицул И. В. Проектирование избирательных $RC-\overline{RC}$ - цепей на обобщенных преобразователях сопротивления.-Кишинев,: Штиинца. 1981-132 с.
7. Бронштейн И. Н., Семендяев К. А. Справочник по математике для инженеров и учащихся втузов. Пер с нем.-М.: Наука, 1971.-720 с.
8. Герех К. Теория чувствительности и допусков электронных цепей. Пер. с англ./ Под ред. Ю. Л. Хотунцева.-М. : Сов. радио, 1973-200 с.
9. Достал И. Операционные усилители. Пер. с англ.: Мир,1982-512 с.

10. Калниболотский Ю. М., Казанджан Н. Н., Нестер В. В. Расчет чувствительности электронных схем.-Киев: Вища школа, 1979.- 232 с.
11. Капустян В. И. Приближенная передаточная функция активных распределенных RC- цепей//Радиотехника, 1973.-Т.-28, № 5.-с. 37-41.
12. Корн Г., Корн Т. Справочник по математике для научных работников и инженеров. Пер. с англ.-М.: Наука, 1977.-832 с.
13. Сигорский В. П., Петренко А. И. Основы теории электронных схем.- Киев: Вища школа; Издание 2-е, 1971 г., 568 с.
14. Szopos E., Saracut I., Tora M. D. Analiza și sinteza circuitelor : Culegere de probleme. – Cluj Napoca, U.T. Press, 2011, 273 p., ill.