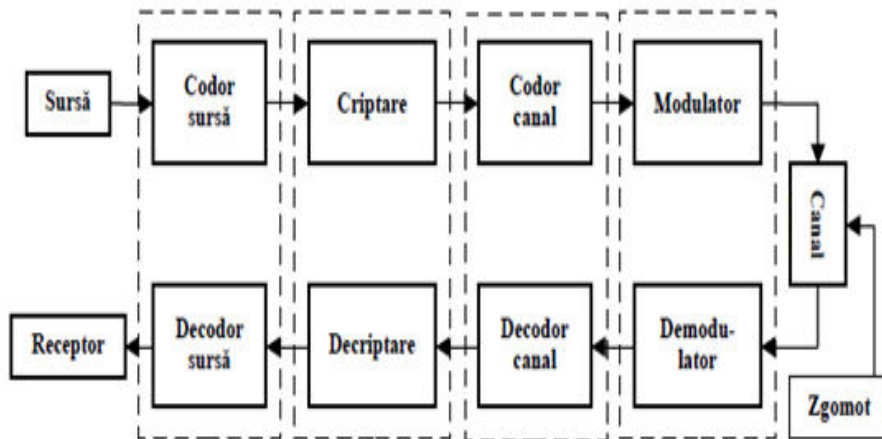


UNIVERSITATEA TEHNICĂ A MOLDOVEI

Teoria transmisiunii informației

Coduri corectoare de erori

Ghid pentru lucrări
de laborator



Chișinău
2017

UNIVERSITATEA TEHNICĂ A MOLDOVEI

**FACULTATEA ELECTRONICĂ ȘI TELECOMUNICAȚII
DEPARTAMENTUL SISTEME ȘI DISPOZITIVE
ELECTRONICE**

Teoria transmisiunii informației

Coduri corectoare de erori

Ghid pentru lucrări
de laborator

**Chișinău
Editura “Tehnica-UTM”
2017**

Ghidul prezent include partea teoretică, întrebări de control privind pregătirea și susținerea lucrărilor de laborator, bibliografia recomandată.

Este recomandat studenților anului II, specialitatea 525.1 *Electronica pentru studierea metodelor moderne de construire a codurilor corectoare de erori: lineare, Haming, ciclice*. Contribuie la obținerea deprinderilor practice de lucru cu programele specializate pentru modelarea schemelor electronice și cu aparatul specializat de algebră liniară și matricială.

Autori: conf.univ., dr. V. Jdanov
conf.univ., dr. Iu. Pușneac
lector sup. V. Pocotilenco
lector univ. I. Capcanari

Recenzent: dr., conf.univ. P. Nistiriuc

Redactor: E. Gheorghîșteanu

Bun de tipar 15.05.17	Formatul 60 x 84 1/16
Hârtie ofset. Tipar RISO	Tirajul 50 ex.
Coli de tipar 2,75	Comanda nr. 42

2004, UTM, Chișinău, bd. Ștefan cel Mare și Sfânt, 168
Editura „Tehnica-UTM”
2045, Chișinău, str. Studenților, 9/9

© UTM, 2017

CUPRINS

Noțiuni introductive în teoria codurilor corectoare de erori.....	3
Lucrarea de laborator nr. 1. Coduri liniare.....	9
Lucrarea de laborator nr. 2. Coduri liniare Hamming.....	23
Lucrarea de laborator nr. 3. Coduri Hamming ciclice cu ieșirea paralelă.....	32
Bibliografie.....	44

BIBLIOGRAFIE

1. Spataru Al. Teoria transmisiunii informației. Coduri și decizii statistice – Buc. , 1971.
2. A.-T. Murgan. Principiile teoriei informației în ingineria informației și a comunicațiilor. - Ed. Acad. Române, 1998.
3. Дмитриев В.И. Прикладная теория информации – М.: Выс. Шк., 1989.
4. Хэмминг Р.В. Теория кодирования и теория информации. – М.: Мир, 1983.
5. Цымбал В.П. Теория информации и кодирования. – Киев, 1982.
6. Цымбал В.П. Задачник по теории информации и кодированию. – Киев, 1976.
7. У. Питерсон, Э.Уэлдон. Коды, исправляющие ошибки. – М.: Мир, 1976.
8. R.H. Morelos-Zaragoza. The art of Error Correcting Coding. – Wiley, 2002.
9. D. R. Stinson. Cryptography. Theory and Practice. – A CRC Press Company, 2002.
10. Apostu V., Bodean G. Codificarea și protecția informației. Îndrumar de lucrări practice. – Chișinău: U.T.M., 1996.
11. Bodean Gh., Dunai L. Teoria transmisiunii informației. Coduri corectoare. Îndrumar pentru lucrări de laborator. – Chișinău: UTM, 2005.
12. Bodean Gh. Teoria informației. Caracteristici informaționale. Codarea surselor. Criptografia. Note de curs și practică. – Chișinău: UTM, 2006.