



СОЮЗ СОВЕТСКИХ СОЦИАЛИСТИЧЕСКИХ РЕСПУБЛИК
ГОСУДАРСТВЕННЫЙ КОМИТЕТ ПО ИЗОБРЕТЕНИЯМ И ОТКРЫТИЯМ
ПРИ ГОСУДАРСТВЕННОМ КОМИТЕТЕ ССР ПО НАУКЕ И ТЕХНИКЕ
(ГОСКОМИЗОБРЕТЕНИЙ)

АВТОРСКОЕ СВИДЕТЕЛЬСТВО

№ 1800765

На основании полномочий, предоставленных Правительством ССР,
Госкомизобретений выдал настоящее авторское свидетельство
на изобретение:

"Мотор-колесо"

Автор (авторы): Бостан Иван Антонович и Дулгеру Валерий
Еманолович

КИШИНЕВСКИЙ ПОЛИТЕХНИЧЕСКИЙ ИНСТИТУТ ИМ. С. ЛАЗО

Заявитель:

Заявка № 4909327 Приоритет изобретения 8 января 1991г.

Зарегистрировано в Государственном реестре
изобретений ССР

9 октября 1992г.

Действие авторского свидетельства распро-
страняется на всю территорию Союза ССР.

Председатель Комитета

Начальник отдела

Расс
Дулгеру



ГОСУДАРСТВЕННОЕ ПАТЕНТНОЕ
ВЕДОМСТВО СССР
(ГОСПАТЕНТ СССР)

ОПИСАНИЕ ИЗОБРЕТЕНИЯ

К АВТОРСКОМУ СВИДЕТЕЛЬСТВУ

1

(21) 4909327/11
(22) 08.01.91
(71) Кишиневский политехнический институт им. С. Лазо
(72) И. А. Бостан и В. Е. Дулгеру
(56) Авторское свидетельство СССР № 1383657, кл. В 60 К 7/00, 1985 (непублик.).
(54) МОТОР-КОЛЕСО
(57) Изобретение относится к транспортным машинам, а именно к конструкции мотор-колес. Целью изобретения является упрощение конструкции, повышение надежности и расширение функциональных возможностей. Мотор-колесо содержит ступицу, в ко-

Предполагаемое изобретение относится к транспортным машинам, а именно к конструкции мотор-колес.

Цель изобретения — упрощение конструкции, повышение надежности и расширение функциональных возможностей.

Поставленная цель достигается тем, что в мотор-колесе, содержащем двигатель, прецессионный редуктор с двухвенечным роликовым сателлитом и центральными колесами и тормоз, двухвенечный сателлит выполнен составным, между частями которого в ступице на телах качения размещен диск, связанный с поршнями гидродвигателя.

Центральное коническое колесо может быть связано с корпусом с возможностью осевого перемещения, а вал косога диска может быть связан посредством муфты со ступицей ходового колеса.

Перечисленные отличительные особенности при анализе аналогов и других техни-

2

ческой решений не обнаружены, а в заявленном техническом решении благодаря им появляются новые свойства, а именно упрощение конструкции, повышение надежности и расширение функциональных возможностей. Выполнение сателлита составным и размещение между его частями на телах качения косога диска, связанного с поршнями гидродвигателя позволит значительно упростить конструкцию и повысить надежность работы мотор-колеса. Возможность связи центрального конического колеса с корпусом с возможностью осевого перемещения, а вал косога диска посредством муфты со ступицей ходового колеса позволяет расширить функциональные возможности.

На основании вышеизложенного делается вывод, что заявленное техническое решение обладает существенными отличительными признаками.

В заявленном техническом решении благодаря им появляются новые свойства, а именно упрощение конструкции, повышение надежности и расширение функциональных возможностей.

Цель изобретения — упрощение конструкции, повышение надежности и расширение функциональных возможностей.

Предполагаемое изобретение относится к транспортным машинам, а именно к конструкции мотор-колес. Целью изобретения является упрощение конструкции, повышение надежности и расширение функциональных возможностей. Мотор-колесо содержит ступицу, в ко-

На фиг. 1 представлена предложенная схема мотор-колеса; на фиг. 2 – вариант схемы мотор-колеса.

Мотор-колесо (фиг. 1) содержит ступицу 1, в которой на сферической поверхности установлен двухвенечный сателлит 2 с венцами 3 и 4, по разные стороны которых размещены центральные колеса 5 и 6, связанные соответственно с рамой 7 и ступицей 1. В ступицах венцов 3 и 4 на телах качения 8 размещен косой диск 9, связанный с поршнями 10, размещенными в корпусе 11 вращающегося вокруг оси 12 гидродвигателя.

В мотор-колесе (фиг. 2) центральное колесо 5 подпружинено в осевом направлении пружиной 13 и связано с рамой 7 посредством шлицев 14. Вводится оно в зацепление с венцом 3 посредством поршней 15. Вал 16 диска 9 может быть связан со ступицей 1 посредством кулачковой муфты 16 с полу-муфтой 18, подпружиненной пружиной 19 и связанной с валом 16 посредством шлицев 20 и полу-муфты 21, жестко связанной со ступицей 1.

Мотор-колесо работает следующим образом. Поступательное перемещение поршней благодаря их наклонному расположению по отношению к торцевой поверхности диска 9 превращается во вращательное движение корпуса 11, которое передается диску 9. Благодаря наклонным торцам диска 9 его вращательное движение превращается в прецессионное движение сателлита 2 вокруг центра 22 прецессии. При зацеплении его венцов 3 и 4 соответственно с центральными колесами 5 и 6 (при соотношении зубьев $Z_3 = Z_5 \pm 1$, $Z_4 Z Z_6 \pm 1$) последнее будет вращаться с редукцией

$$i = \frac{Z_3 Z_6}{Z_5 Z_4 - Z_3 Z_6}$$

где Z_3 , Z_4 – числа зубьев венцов 3 и 4 сателлита 2;

Z_5 , Z_6 – числа зубьев центральных колес 5 и 6.

Редуцированное вращательное движение колеса 6 передается непосредственно ступице 1 ходового колеса.

При холостой работе, например, нагруженного транспорта, мотор-колесо может работать в другом режиме (фиг. 2). При этом колесо 5 выводится из зацепления с венцом

3 сателлита 2. Для этого с поршней 15 снижается давление (жидкость отводится) и колес 5 под действием пружины 13 и сил, возникающих в зацеплении, будет перемещаться в осевом направлении, выходя из зацепления. Кроме того, подачей жидкости на поршень полу-муфты 18 через канал 22 вводит в зацепление кулачки полу-муфты 18 с кулачками полу-муфты 21, преодолевая усилие пружинения пружины 19, связывая тем самым вал 16 косога диска 9 непосредственно со ступицей 1 и передавая момент, развиваемый гидродвигателем без редукции.

Такое техническое решение позволяет значительно упростить конструкции, повысить экономичность работы возможностью переключения режима работы мотор-колеса.

Уменьшение габаритных размеров достигается за счет размещения прецессионной передачи в ступице ходового колеса, а движителя – в ступице сателлита прецессионной передачи.

Повышение надежности достигается за счет упрощения конструкции, повышения многопарности зацепления (одновременно в зубчато-роликовом) зацеплении прецессионной передачи участвуют до 100% пар зубьев).

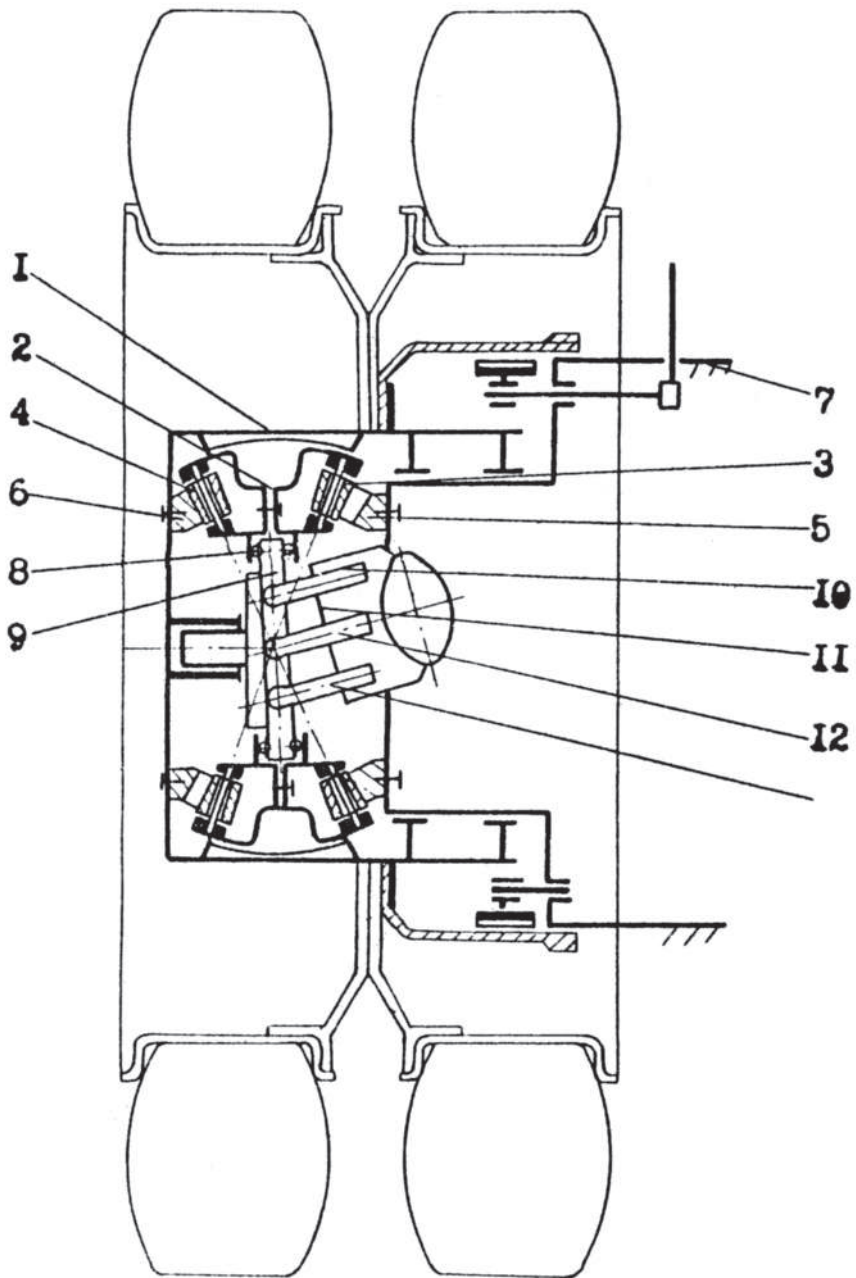
В качестве базового объекта выбраны мотор-колеса автомобиля семейства Белаз. Известные мотор-колеса имеют большие габариты, сложную конструкцию и узкие функциональные возможности.

Ф о р м у л а и з о б р е т е н и я

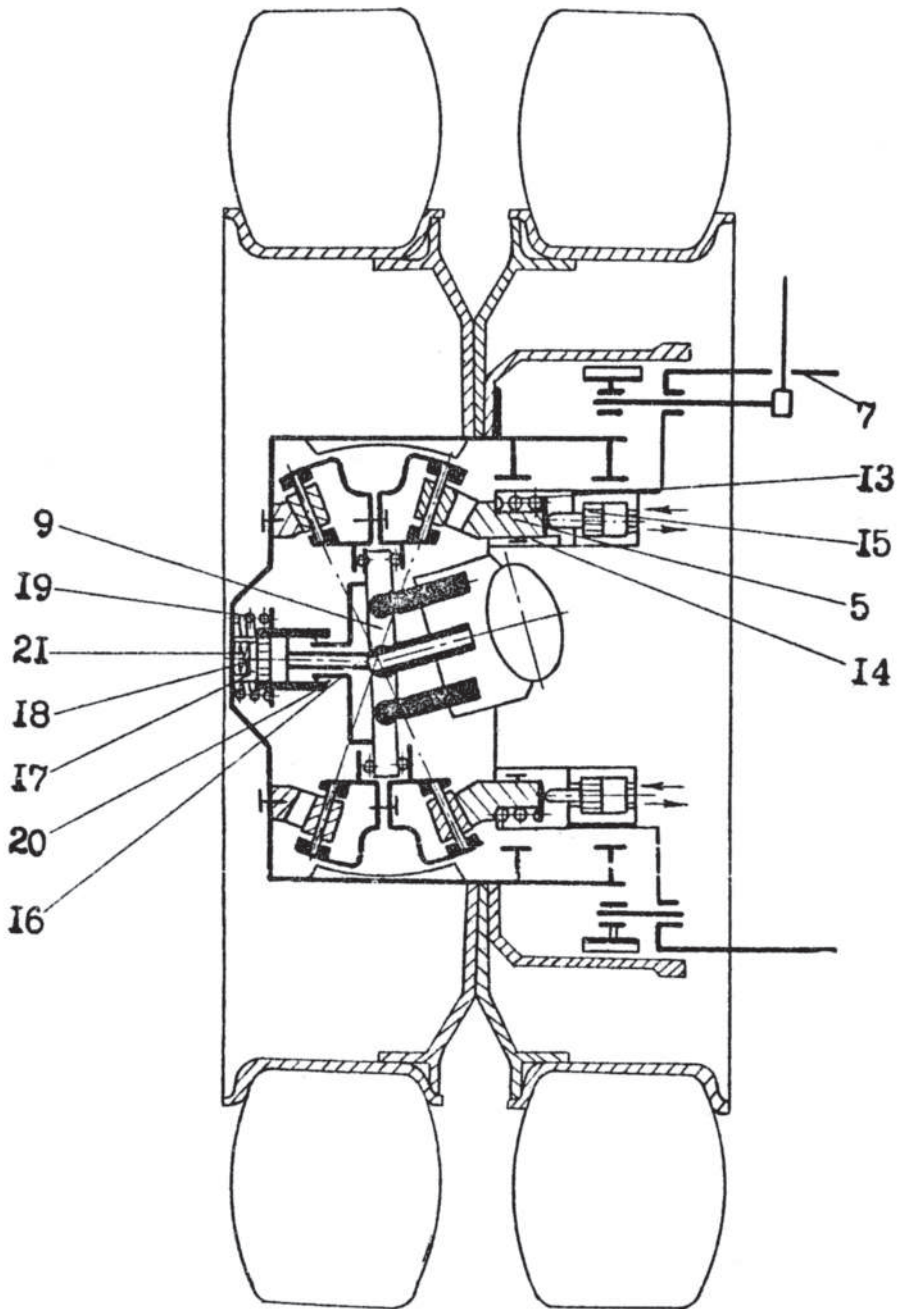
1. Мотор-колесо, содержащее движитель, прецессионный редуктор с двухвенечным роликовым сателлитом и центральными колесами и тормоз, отличающееся тем, что, с целью упрощения конструкции и повышения надежности, двухвенечный сателлит выполнен составным, между частями которого в ступице на телах качения размещен косой диск, связанный с поршнями гидродвигателя.

2. Мотор-колесо по п. 1, отличающееся тем, что, с целью расширения функциональных возможностей, центральное коническое колесо связано с корпусом с возможностью осевого перемещения, а вал косога диска связан посредством муфты со ступицей ходового колеса.

1800765



Фиг. I



Фиг. 2.