



СОЮЗ СОВЕТСКИХ СОЦИАЛИСТИЧЕСКИХ РЕСПУБЛИК  
ГОСУДАРСТВЕННЫЙ КОМИТЕТ ПО ИЗОБРЕТЕНИЯМ И ОТКРЫТИЯМ  
ПРИ ГОСУДАРСТВЕННОМ КОМИТЕТЕ СССР ПО НАУКЕ И ТЕХНИКЕ  
(ГОСКОМИЗОБРЕТЕНИЙ)

## АВТОРСКОЕ СВИДЕТЕЛЬСТВО

№

1551898

На основании полномочий, предоставленных Правительством СССР, Госкомизобретений выдал настоящее авторское свидетельство на изобретение:

"Планетарный механизм"

Автор (авторы): Бостан Иван Антонович, Глушко Константин Борисович, Дулгеру Валерий Емануилович и Мазуру Сергей Гаврилович

Заявитель: КИШИНЕВСКИЙ ПОЛИТЕХНИЧЕСКИЙ ИНСТИТУТ ИМ.С.ЛАЗО

Заявка №

4338940

Приоритет изобретения

8 декабря 1987г.

Зарегистрировано в Государственном реестре изобретений СССР

22 ноября 1989г.

Действие авторского свидетельства распространяется на всю территорию Союза ССР.

Председатель Комитета

Начальник отдела

*Ю. Васильев*  
*Зиница*



ГОСУДАРСТВЕННЫЙ КОМИТЕТ  
ПО ИЗОБРЕТЕНИЯМ И ОТКРЫТИЯМ  
ПРИ ГИИТ СССР

## ОПИСАНИЕ ИЗОБРЕТЕНИЯ

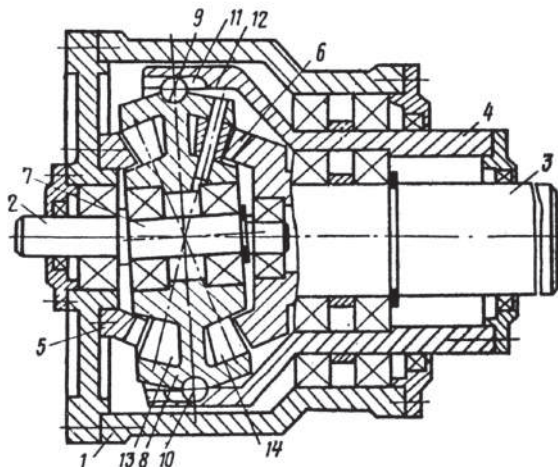
### К АВТОРСКОМУ СВИДЕТЕЛЬСТВУ

- (21) 4338940/25-28 <sup>1</sup>  
 (22) 08.12.87  
 (46) 23.03.90. Бюл. № 11  
 (71) Кишиневский политехнический институт им. С. Лазо  
 (72) И.А. Востан, К.Б. Глушко,  
 В.Е. Дулгеру и С.Г. Мазуру  
 (53) 621.833.6(088.8)  
 (56) Авторское свидетельство СССР  
 № 1218210, кл. F 16 H 1/32, 1987.

#### (54) ПЛАНЕТАРНЫЙ МЕХАНИЗМ

(57) Изобретение относится к области машиностроения, а именно к планетарным передачам с прецессирующим движением сателлита. Целью изобретения является расширение кинематических возможностей механизма за счет использования прецессирующего движения сателлита для привода второго ведомого вала. Планетарный механизм содержит ведущий вал 2, соединенный

с водилом 7 с двухвенцовым сателлитом 8. С венцом 13 сателлита 8 взаимодействуют зубья центрального колеса 5, закрепленного в корпусе 1. С венцом 14 сателлита 8 взаимодействует центральное колесо 6, соединенное с первым ведомым валом 3. На наружной поверхности сателлита 8 выполнены гнезда 9 для размещения шариков 10, которые взаимодействуют с синусными канавками 11, выполненными в расточке 12 второго ведомого вала 4. Взаимодействие шариков и синусных канавок при прецессирующем движении сателлита приводит во вращение ведомый вал 4 одновременно с вращением ведомого вала 3 с другой частотой. Варьирование количества числа синусных канавок с числом шариков и зубьев венца 13 сателлита 8 обеспечивает широкий диапазон частот вращения ведомых валов 3 и 4 механизма. 1 з.п. ф-лы, 1 ил.



Изобретение относится к машиностроению, а именно к планетарным передачам, используемым в различных приводах.

Цель изобретения - расширение кинематических возможностей планетарного механизма за счет использования прецессирующего движения сателлита для привода второго ведомого вала.

На чертеже представлен планетарный механизм, общий вид.

Планетарный механизм содержит корпус 1, ведущий вал 2, первый 3 и второй 4 ведомые валы, два центральных колеса 5 и 6 с коническими зубьями, первое из которых закреплено в корпусе 1, другое связано с первым ведомым валом 3, соединенное с ведущим валом 2 водило 7 с кривошипом, на котором на опорах, установлен двухвенцовый прецессирующий сателлит 8, на наружной поверхности которого выполнены гнезда 9 для размещения в каждом из них по одному шарик 10. Шарик 10 взаимодействует с синусными канавками 11, выполненными в расточке 12 второго ведомого вала 4. Один венец сателлита 8 взаимодействует с зубьями центрального колеса 5, а второй - с зубьями центрального колеса 6. Сателлит имеет зубчатые венцы 13 и 14, выполненные в виде роликов. Число синусных канавок 11 может быть выполнено кратным числу шариков и числу зубьев венца 13 сателлита 8. При этом число синусных канавок 11 меньше числа зубьев венца 13 сателлита 8.

Механизм работает следующим образом.

При вращении ведущего вала 2 одновременно с ним вращается и водило 7 с кривошипом, а сателлит 8 совершает прецессирующее движение. Взаимодей-

ствие венца 14 сателлита 8 с центральным колесом 6 приводит во вращение первый ведомый вал 3, а взаимодействии шариков 10, расположенных в гнездах 9 наружной поверхности сателлита 8 с синусными канавками 11, размещенными в расточке 12 второго ведомого вала 4, приводит во вращение этот вал с другой частотой, чем у ведомого вала 3.

Варьирование числа синусных канавок с числом шариков и числом зубьев венца 13 сателлита 8 позволяет обеспечивать широкий диапазон частот вращения ведомых валов, что расширяет область применения изобретения.

#### Ф о р м у л а и з о б р е т е н и я

1. Планетарный механизм, содержащий корпус, ведущий и два ведомых вала, два центральных колеса с коническими зубьями, одно из которых закреплено в корпусе, другое связано с первым ведомым валом, соединенное с ведущим валом, водило с кривошипом, на котором на опорах установлен двухвенцовый прецессирующий сателлит, отличающийся тем, что, с целью расширения кинематических возможностей, на наружной поверхности сателлита выполнены гнезда, для которых размещены в каждом по одному шарик, на втором ведомом валу выполнена расточка с синусными канавками, число которых кратно числу шариков и числу зубьев венца сателлита для взаимодействия с центральным колесом, закрепленным в корпусе.

2. Механизм по п. 1, отличающийся тем, что число синусных канавок меньше числа зубьев венца сателлита для взаимодействия с центральным колесом, закрепленным в корпусе.