



MD 661 Y 2013.07.31

REPUBLICA MOLDOVA



(19) Agenția de Stat  
pentru Proprietatea Intelectuală

(11) **661** <sup>(13)</sup> **Y**  
(51) Int.Cl: *F03D 1/00* (2006.01)  
*F03D 7/04* (2006.01)  
*F03D 11/00* (2006.01)

(12) **BREVET DE INVENȚIE  
DE SCURTĂ DURATĂ**

În termen de 6 luni de la data publicării mențiunii privind hotărârea de acordare a brevetului de invenție de scurtă durată, orice persoană poate face opoziție la acordarea brevetului

(21) Nr. depozit: s 2013 0053  
(22) Data depozit: 2013.03.19

(45) Data publicării hotărârii de  
acordare a brevetului:  
2013.07.31, BOPI nr. 7/2013

(71) Solicitant: UNIVERSITATEA TEHNICĂ A MOLDOVEI, MD  
(72) Inventator: BOSTAN Viorel, MD  
(73) Titular: UNIVERSITATEA TEHNICĂ A MOLDOVEI, MD

(54) **Turbină eoliană**

(57) **Rezumat:**

1

Invenția se referă la energia eoliană, și anume la turbinele cu rotor aerodinamic, destinate producerii energiei termice pentru consumatorii individuali.

Turbina eoliană conține un turn (8), pe care este amplasat un rotor (1) cu pale (2) cu profil aerodinamic, instalat pe un butuc (6) într-o gondolă, montată cu posibilitatea rotirii ei în jurul axei turnului (8) prin intermediul roților-vindroză (5), cuplate cu un mecanism de acționare, format din două angrenaje cu melc, precum și un dispozitiv de transformare a energiei (9), legat cinematic cu rotorul (1). Fiecare pală (2) este dotată cu o gură de aspirație a aerului, amplasată longitudinal în zona bordului de atac, și o gură de refulare, amplasată în zona adiacentă bordului de fugă, pe partea dorsală a palelor (2). Totodată gurile de aspirație și de refulare sunt executate ca deschizături în învelișul palelor (2), gurile de aspirație și de refulare fiind unite între ele printr-un tunel pentru circulația aerului, executat între învelișul părții dorsale a palei (2) și învelișul echidistanțat de învelișul părții dorsale a palei (2).

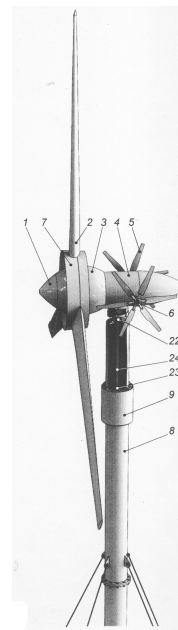
2

Revendicări: 4  
Figuri: 8

5

10

15



MD 661 Y 2013.07.31

## (54) Wind turbine

### (57) Abstract:

1  
The invention relates to wind-power engineering, namely to turbines with aerodynamic rotor, designed for the production of thermal energy for individual consumers.

The wind turbine comprises a mast (8), on which is placed a rotor (1) with blades (2) with aerodynamic profile, mounted on a hub (6) in a gondola, installed with the possibility of its rotation around the axis of the mast (8) by means of tail-vane wheels (5), coupled with a drive formed of two worm gearings, as well as an energy conversion device (9), kinematically connected to the rotor (1). Each blade (2) is provided with an air suction port, placed longitudinally in the area of impact edge, and a

2  
displacing port, located in a zone adjacent to the running edge, on the reverse side of the blades (2). At the same time, the suction and displacing ports are made as slots in the shell of the blades (2), the suction and displacing ports are interconnected by an air circulation tunnel, made between the shell of the reverse side of the blade (2) and the shell equidistant from the shell of the reverse side of the blade (2).

Claims: 4

Fig.: 8

## (54) Ветрогенератор

### (57) Реферат:

1  
Изобретение относится к ветроэнергетике, а именно к турбинам с аэродинамическим ротором, предназначенным для производства тепловой энергии для индивидуальных потребителей.

Ветрогенератор содержит мачту (8), на которой расположен ротор (1) с лопастями (2) с аэродинамическим профилем, установленный на ступице (6) в гондоле, установленной с возможностью ее вращения вокруг оси мачты (8) посредством винтовых колес (5), связанных с приводом, состоящим из двух червячных передач, а также устройство преобразования энергии (9), кинематически связанное с ротором (1). Каждая лопасть (2) снабжена всасывающим отверстием воздуха, располо-

2  
женным продольно в зоне ударной кромки и вытесняющим отверстием, расположенным в зоне прилегающей к бегущей кромке, на обратной стороне лопастей (2). При этом всасывающее и вытесняющее отверстия выполнены как прорези в оболочке лопастей (2), всасывающее и вытесняющее отверстия соединены между собой тоннелем для циркуляции воздуха, выполненным между оболочкой обратной стороны лопасти (2) и оболочкой равноотдаленной от оболочки обратной стороны лопасти (2).

П. формулы: 4

Фиг.: 8

**Descriere:**

Invenția se referă la energetica eoliană, și anume la turbinele cu rotor aerodinamic, destinate producerii energiei termice pentru consumatorii individuali.

5 Este cunoscută o turbină eoliană cu roți-vindroză aerodinamice, care conține un turn, pe care este instalat un rotor cu pale, amplasat pe un butuc într-o gondolă, instalată cu  
posibilitatea rotirii în jurul turnului, precum și un generator electric, arborele căruia este legat  
cu arborele rotorului cu pale. În interiorul gondolei este instalat un sistem hidraulic, prin  
intermediul căruia gondola are posibilitatea de înclinare față de axa turnului. De o parte și de  
10 alta a gondolei sunt instalate două roți-vindroză, palele cărora sunt executate cu profil  
aerodinamic asimetric, amplasate față de planul de rotație a roților-vindroză sub un unghi.  
Această turbină eoliană este simplă constructiv și fiabilă în exploatare [1].

Dezavantajul turbinei constă în performanța aerodinamică limitată a rotorului cu pale la  
viteze ale curenților de aer relativ mari din cauza influenței efectului de separare a stratului  
limită la curgerea fluidului în direcția transversală a palelor.

15 Problema pe care o rezolvă invenția constă în sporirea eficienței conversiei potențialului  
eolian disponibil, creșterea cantității de energie eoliană convertită anual și în diminuarea  
costului energiei produse.

Turbina eoliană înlătură dezavantajele sus-menționate prin aceea că conține un turn, pe  
care este amplasat un rotor cu pale cu profil aerodinamic, instalat pe un butuc într-o gondolă,  
20 montată cu posibilitatea rotirii ei în jurul axei turnului prin intermediul roților-vindroză,  
cuplate cu un mecanism de acționare, format din două angrenaje cu melc, precum și un  
dispozitiv de transformare a energiei, legat cinematic cu rotorul. Fiecare pală este dotată cu o  
gură de aspirație a aerului sub presiune, amplasată longitudinal în zona bordului de atac, și o  
gură de refulare, amplasată în zona adiacentă bordului de fugă, pe partea dorsală a palelor.  
25 Totodată gurile de aspirație și de refulare sunt executate ca deschizături în învelișul palelor,  
gurile de aspirație și de refulare fiind unite între ele printr-un tunel pentru circulația aerului,  
executat între învelișul părții dorsale a palei și învelișul echidistanțat de învelișul palelor.

În turbina eoliană gurile de aspirație și de refulare pot fi executate în formă de orificii  
amplasate în fâșii pe lungimea palelor în zonele bordului de atac și bordului de fugă, unite  
30 între ele prin tunelul executat comun. În tunel poate fi amplasată o carcasă gofrată cu  
proeminențe transversale sau poate fi amplasat un strat de granule, de exemplu sferice din  
poliuretan, lipite între ele cu posibilitatea circulării aerului de la gura de aspirație către gura  
de refulare.

Invenția se explică prin desenele din figurile 1-8, care reprezintă:

- 35 - fig. 1, vederea generală a turbinei eoliene;  
- fig. 2, vederea laterală constructiv principială a turbinei eoliene;  
- fig. 3, vederea de sus constructiv principială a turbinei eoliene;  
- fig. 4, pala cu profil aerodinamic cu gurile de aspirație și de refulare și tunel;  
- fig. 5, pala cu profil aerodinamic cu gurile de aspirație și de refulare și tunel cu un strat  
40 de granule sferice;  
- fig. 6, factorul de performanță al profilului aerodinamic  $C_p$ , funcție de viteza specifică  
 $\lambda$ ;  
- fig. 7, separarea fluidului la interacțiunea cu pala integră, profil NACA4415, cu unghiul  
de atac de  $17^\circ$ ;  
45 - fig. 8, separarea fluidului la interacțiunea cu pala, profil NACA4415 cu gurile de  
aspirație și de refulare, cu unghiul de atac de  $17^\circ$ .

Turbina eoliană (fig. 1) include un turn 8, pe care este instalat un rotor 1 cu pale 2 cu  
profil aerodinamic, gondola, formată din corpurile 3 și 4, asamblate demontabil, două roți-  
vindroză 5, montate pe un butuc 6 comun, amplasate simetric de o parte și alta a gondolei. De  
50 palele 2 coaxial cu rotorul 1 este fixat un difuzor convergent 7. Între secțiunile turnului 8 este  
montat un dispozitiv de transformare a energiei 9, de exemplu, un generator termic cu curenți  
turbionari.

Arborele principal 10 (fig. 2 și 3) al rotorului 1 este instalat în rulmenți în corpul 3 al  
gondolei și este dotat la extremitatea opusă rotorului 1 cu o roată conică 11. Corpul 4 al  
55 gondolei reprezintă o construcție spațială, care include o bucă 12, amplasată vertical, axa  
căreia este perpendiculară pe axa comună a corpurilor 3 și 4 ale gondolei, și o bucă 13, axa  
căreia este perpendiculară pe axa bucăi 12. În interiorul bucăi 12 a corpului 4 în rulmenți  
este amplasat un arbore tubular 14, fixat imobil de turnul 8. Pe arborele tubular 14 este  
amplasată o roată cu melc 15, angrenată cu melcul arborelui 16, pe capătul căruia este

montată o roată melcată 17, angrenată cu melcul 18 al arborelui comun 19 al roților-vindroză 5.

În cavitatea interioară a arborelui tubular 14 în rulmenți este montat un arbore 20, pe un capăt al căruia este montată o roată conică 21, angrenată cu roata conică 11, iar pe capătul opus este montat un cuplaj cu angrenaj cilindric interior 22. Arborele conducător al dispozitivului de transformare a energiei 9 prin intermediul cuplajelor cu angrenaje cilindrice interioare 23, fixate pe capetele arborelui de torsiune 24, este legat cinematic cu arborele 20, iar prin intermediul angrenajului conic 11 și 21 și al arborelui principal 10 – cu rotorul 1 aerodinamic al turbinei eoliene.

Pala 2 cu profil aerodinamic (fig. 4a) este dotată cu o gură de aspirație 25 a aerului sub presiune, amplasată longitudinal palei 2 în zona adiacentă bordului de atac, și o gură de refulare 26, amplasată în zona adiacentă bordului de fugă. Gurile de aspirație 25 și de refulare 26 sunt amplasate pe partea dorsală a palelor 2 și sunt executate ca deschizături în învelișul 27 al palelor 2, orientate de-a lungul acestora.

Gurile de aspirație 25 și de refulare 26 sunt unite între ele printr-un tunel 28 pentru circulația aerului (fig. 4b, c).

Tunelul 28 (fig. 4d) este executat între învelișul 27 părții dorsale a palei 2 și învelișul 29 echidistanțat de primul prin intermediul unei carcase gofrate 30 (fig. 4e) cu proeminențe transversale. Deschizăturile gurilor de aspirație 25 și de refulare 26 sunt variabile, micșorându-se spre varful palei 2.

De exemplu, gurile de aspirație 25 (fig. 4d) și de refulare 26 pot fi executate în formă de orificii 31 și 32 cu diametre mici, micșorându-se spre vârful palei 2, amplasate în fâșii pe lungimea acesteia, respectiv, în zona bordului de atac și a bordului de fugă. În tunelul 28 de circulație a aerului între gurile de aspirație 25 și de refulare 26 poate fi amplasat un strat de granule 33 (fig. 5), de exemplu de formă sferică din poliuretan, lipite între ele astfel încât aerul sub presiune să se filtreze fără rezistență aerodinamică considerabilă din zona bordului de atac spre zona bordului de fugă.

Turbina eoliană funcționează în modul următor.

La o viteză a vântului mai mare de 2,5...3 m/s curenții de aer, interacționând cu palele 2 cu profil aerodinamic (fig. 1), antrenează rotorul 1, arborele principal 10 (fig. 2 și 3) și roata conică 11 într-o mișcare de rotație cu viteza unghiulară  $\omega$ . Prin intermediul angrenajului conic 11 și 21, arborelui 20 și arborelui de torsiune 24 cu două cuplaje dințate cu angrenaj interior 23, amplasate la capetele acestuia, mișcarea de rotație și momentul de torsiune se transmit arborelui conducător al dispozitivului de transformare a energiei 9. Difuzorul convergent 7, fixat de palele 2, stopează curgerea fluidului în direcția longitudinală a palelor, fapt ce conduce la diminuarea separării stratului limită pe porțiunea palelor adiacente butucului (de fixare a palelor).

Orientarea rotorului 1 cu pale 2 la direcția curenților de aer se efectuează prin intermediul roților-vindroză 5, legate cu rotorul printr-un lanț cinematic.

În cazul în care direcția vântului este perpendiculară pe suprafața baleiată a rotorului 1 cu palele 2, roțile-vindroză 5 (fig. 2 și 3) având profile asimetrice (oglină) nu se rotesc sub acțiunea fluxului de aer. Roțile-vindroză 5 încep să se rotească într-o direcție sau alta doar în cazul în care direcția vântului se schimbă și formează un unghi oarecare cu axa de rotație a rotorului 1.

Palele roților-vindroză 5 cu profil aerodinamic sunt amplasate astfel încât la schimbarea direcției vântului sub un anumit unghi forțele aerodinamice dezvoltate de pale impun roților-vindroză 5 o mișcare de rotație. Mișcarea de rotație de la roțile-vindroză 5, prin intermediul celor două angrenaje cu melc 15 și 16, 17 și 18 (vezi fig. 2 și 3), se transmite corpului 4 al gondolei, care împreună cu rotorul 1 se vor roti în jurul axei turnului 8.

Astfel, în funcție de direcția schimbată a vântului, rotorul 1 cu pale 2 se va roti în jurul axei turnului 8 după sau împotriva sensului de mișcare a acelor de ceasornic.

Rotirea rotorului 1 în jurul axei turnului 8 va dura până când planul de rotație a roților-vindroză 5 va coincide cu direcția vântului, iar planul de rotație a rotorului 1 se va poziționa perpendicular pe direcția vântului.

Soluțiile tehnice propuse în invenție sunt menite să sporească eficiența conversiei potențialului energetic eolian disponibil în energie termică, și anume prin sporirea valorii factorului de performanță  $C_p$  al profilului aerodinamic al palelor rotorului. În turbinele eoliene cu generatoare electrice, rotorul cu pale aerodinamice este proiectat astfel încât potențialul energetic eolian disponibil la vitezele curenților de aer de la 3 m/s până la 10...12

m/s să fie convertit în energie utilă cu o eficiență maximal posibilă. Pentru viteze ale curenților de aer mai mari de 10...12 m/s rotorul aerodinamic este conceput astfel încât să se asigure limitarea puterii mecanice pentru a proteja generatorul electric de suprasarcini. Deci, la viteze ale vântului de până la 12 m/s, eficiența conversiei este determinată de profilul aerodinamic al palelor cu factorul de performanță  $C_p$ . De aceea, la proiectarea rotoarelor aerodinamice se ține cont de coeficientul  $C_p$  și factorul de suprasarcină a generatorului electric, care nu trebuie să depășească 1,2...1,3 din sarcina nominală convertită la viteze ale curenților de aer de 10...12 m/s. În acest caz forma profilului aerodinamic trebuie să asigure autofranare la viteze mari ( $V > 11...12$  m/s), sau trebuie micșorată proiecția suprafeței baleiate de către palele rotorului pe planul perpendicular pe direcția curentului de aer.

Din aceste considerente rezultă că rotoarele aerodinamice pentru turbine eoliene cu generatoare electrice la viteze ale curenților de aer mai mari decât cea nominală trebuie să asigure limitarea puterii eoliene convertite în energie utilă, fapt care conduce în consecință la diminuarea bruscă a eficienței conversiei potențialului energetic eolian în energie electrică.

În fig. 6 este prezentată caracteristica de performanță  $C_p(\lambda)$  a profilului aerodinamic, care conform literaturii de specialitate se utilizează la proiectarea rotoarelor aerodinamice pentru turbine eoliene electrice. Totodată, la proiectarea rotoarelor aerodinamice pentru turbine eoliene cu generatoare termice cu curenți turbionari, care suportă suprasarcini de 2...2,5 ori mai mari decât în cele electrice, factorul de performanță  $C_p(\lambda)$  al profilului aerodinamic pentru viteze ale vântului mai mari decât 8...9 m/s este rațional să crească (profilul 1). Această precondiție va conduce la sporirea cantității de energie eoliană convertită în energie termică.

O rezervă în acest sens ar fi sporirea valorică a factorului de performanță  $C_p(\lambda)$  al profilurilor aerodinamice pentru viteze ale vântului mai mari de 8...9 m/s, care poate fi realizată prin diminuarea influenței negative a fenomenului de separare a stratului limită la curgerea fluidului în direcția transversală palei.

Aceasta reprezintă scopul invenției, realizat prin utilizarea palelor cu profil aerodinamic cu guri de aspirație localizate în zona bordului de atac și de refulare – în zona adiacentă bordului de fugă, unite între ele printr-un tunel pentru circulația aerului sub presiune. Prin tunel se transportă o parte din energie din zona bordului de atac cu presiune mai mare către zona bordului de fugă cu presiune mai mică, fapt care diminuează separarea stratului limită la curgerea fluidului de-a lungul cordului palei și, respectiv, crește factorul de performanță  $C_p(\lambda)$  al palei aerodinamice și eficiența conversiei la viteze mari ale curenților de aer.

Conform literaturii de specialitate, la interacțiunea fluidului cu pala cu profil NACA4415 integră (fără gurile de aspirație și de refulare) cu unghiul de atac de  $17^\circ$  separarea stratului limită începe aproximativ de la mijlocul cordului și se răspândește până în zona bordului de fugă (vezi fig. 7).

În fig. 8 este prezentată imaginea curgerii fluidului la interacțiunea cu pala aerodinamică cu gurile de aspirație și de refulare, care demonstrează efectul pozitiv al soluțiilor tehnice propuse în invenție, și anume diminuarea cantitativă a separării stratului limită, iar datorită acestui fapt crește factorul de performanță aerodinamică  $C_p(\lambda)$  al palei cu gurile de aspirație și de refulare și eficiența conversiei energiei eoliene.

Majorarea factorului de performanță aerodinamică  $C_p(\lambda)$  prin diminuarea gradului de influență negativă a fenomenului de separare a stratului limită poate fi demonstrată și apreciată prin simulări pe calculator.

Pentru realizarea scopului invenției privind sporirea eficienței conversiei energiei eoliene prin majorarea factorului de performanță  $C_p(\lambda)$  al profilului este necesar de realizat următoarele:

1. În funcție de caracteristicile de putere prestabilite (de proiect) ale dispozitivului de transformare a energiei, de exemplu, generatorului termic cu curenți turbionari, se determină: diametrul rotorului aerodinamic pe varful palelor; modelul profilului aerodinamic al palelor; unghiul de atac.

2. Se stabilesc preventiv valorile corespunzătoare ale factorului de performanță aerodinamică  $C_p(\lambda)$  pentru viteze ale vântului de 8...22 m/s, care ar intruni realizarea caracteristicilor de putere ale dispozitivului de transformare a energiei.

3. Pentru profilul și unghiul de atac selectate se efectuează simulări ale interacțiunii palei cu fluidul, spre exemplu, în ANSYS CFX 12.1.

4. În baza analizei rezultatelor simulării și a gradului de separare a stratului limită se stabilesc parametrii geometrici și topografici ai gurilor de aspirație și de refulare a aerului, și anume: zonele de amplasare a deschizăturilor sau orificiilor, dimensiunile deschizăturilor sau diametrul și densitatea orificiilor.

5 5. Se determină coeficienții de portanță  $C_L$ , de rezistență  $C_D$  și factorul de performanță  $C_p$  ( $\lambda$ ) al profilului aerodinamic pentru viteze de 8...22 m/s.

6. Pentru valorile factorului de performanță  $C_p$  ( $\lambda$ ) al profilului aerodinamic se determină puterea energiei convertite de către rotorul aerodinamic cu pale cu profil aerodinamic cu gurile de aspirație și de refulare.

10 7. Se fabrică pala aerodinamică cu profil aerodinamic cu gurile de aspirație și de refulare conform soluțiilor tehnice propuse în invenție.

15

## (56) Referințe bibliografice citate în descriere:

1. MD 4212 B1 2013.03.31

## (57) Revendicări:

1. Turbină eoliană, care conține un turn (8), pe care este amplasat un rotor (1) cu pale (2) cu profil aerodinamic, instalat pe un butuc (6) într-o gondolă, montată cu posibilitatea rotirii ei în jurul axei turnului (8) prin intermediul roților-vindroză (5), cuplate cu un mecanism de acționare, format din două angrenaje cu melc, precum și un dispozitiv de transformare a energiei (9), legat cinematic cu rotorul (1), **caracterizată prin aceea că** fiecare pală (2) este dotată cu o gură de aspirație (25) a aerului sub presiune, amplasată longitudinal în zona bordului de atac, și o gură de refulare (26), amplasată în zona adiacentă bordului de fugă, pe partea dorsală a palelor (2), totodată gurile de aspirație (25) și de refulare (26) sunt executate ca deschizături în învelișul (27) palelor (2), gurile (25) și (26) fiind unite între ele printr-un tunel (28) pentru circulația aerului, executat între învelișul (27) părții dorsale a palei (2) și învelișul (29) echidistanțat de învelișul (27).

2. Turbină eoliană, conform revendicării 1, **caracterizată prin aceea că** în tunel (28) este amplasată o carcasă (30) gofrată cu proeminențe transversale.

3. Turbină eoliană, conform revendicării 1, **caracterizată prin aceea că** gurile de aspirație (25) și de refulare (26) sunt executate în formă de orificii (31 și 32) amplasate în fâșii pe lungimea palelor (2) în zonele bordului de atac și bordului de fugă, unite între ele prin tunelul (28) executat comun.

4. Turbină eoliană, conform revendicării 1, **caracterizată prin aceea că** în tunel (28) este amplasat un strat de granule (33), de exemplu sferice din poliuretan, lipite între ele cu posibilitatea circulației aerului de la gura de aspirație (25) către gura de refulare (26).

**Șef Secție:**

SĂU Tatiana

**Examinator:**

CERNEI Tatiana

**Redactor:**

CANȚER Svetlana

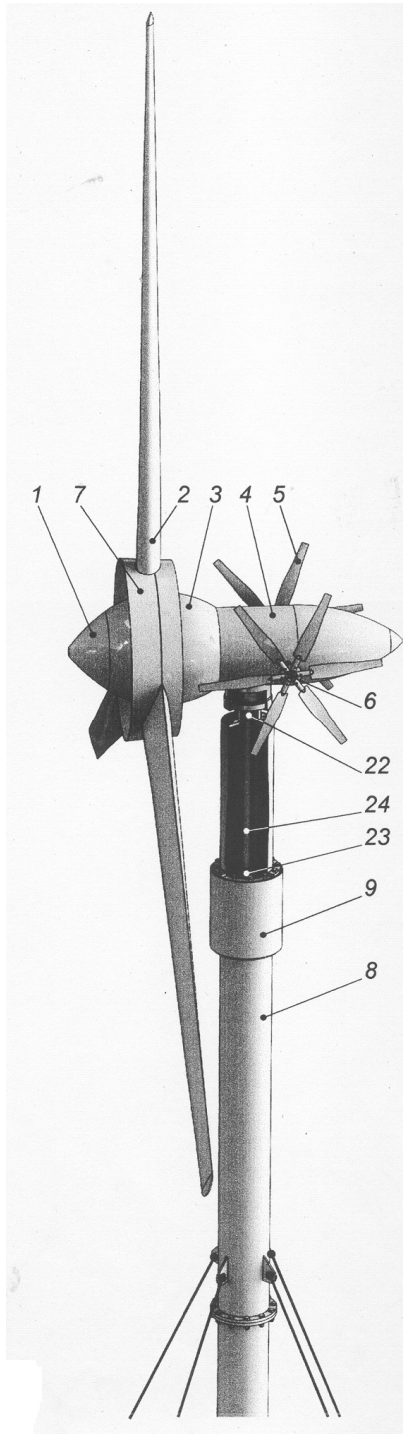


Fig. 1

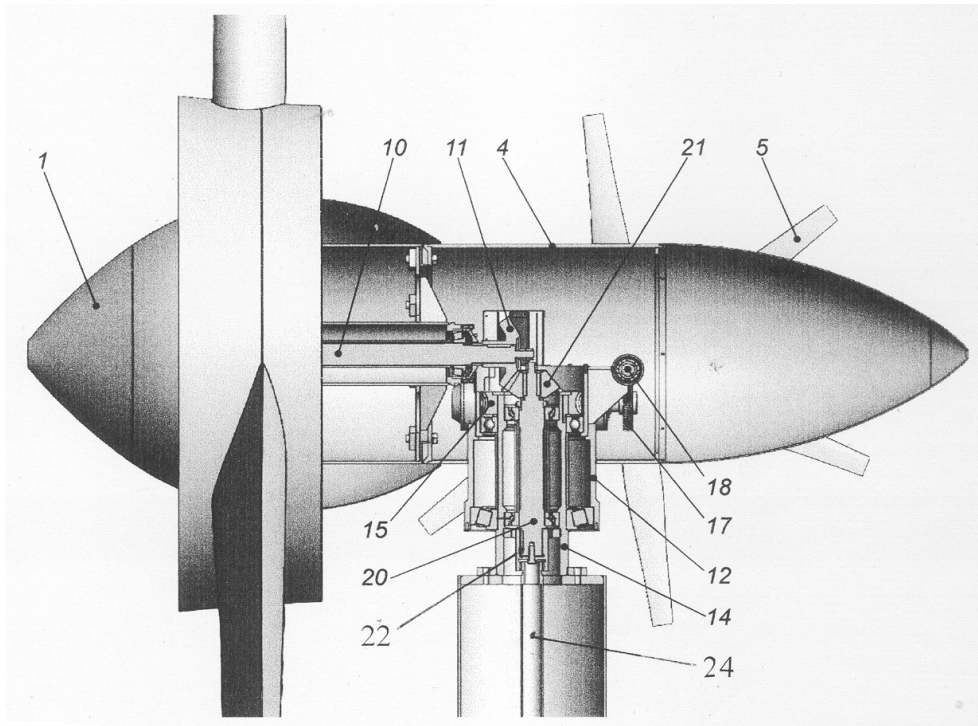


Fig. 2

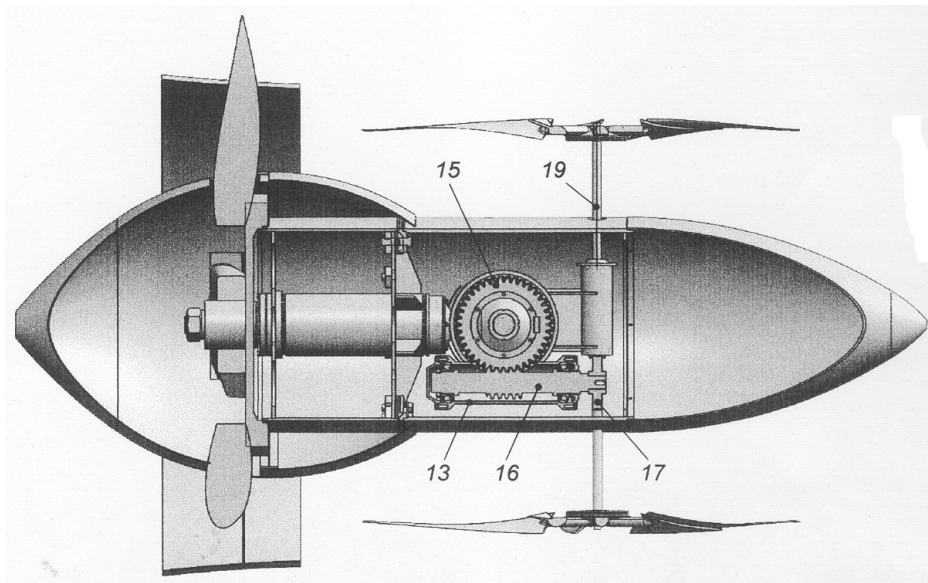


Fig. 3



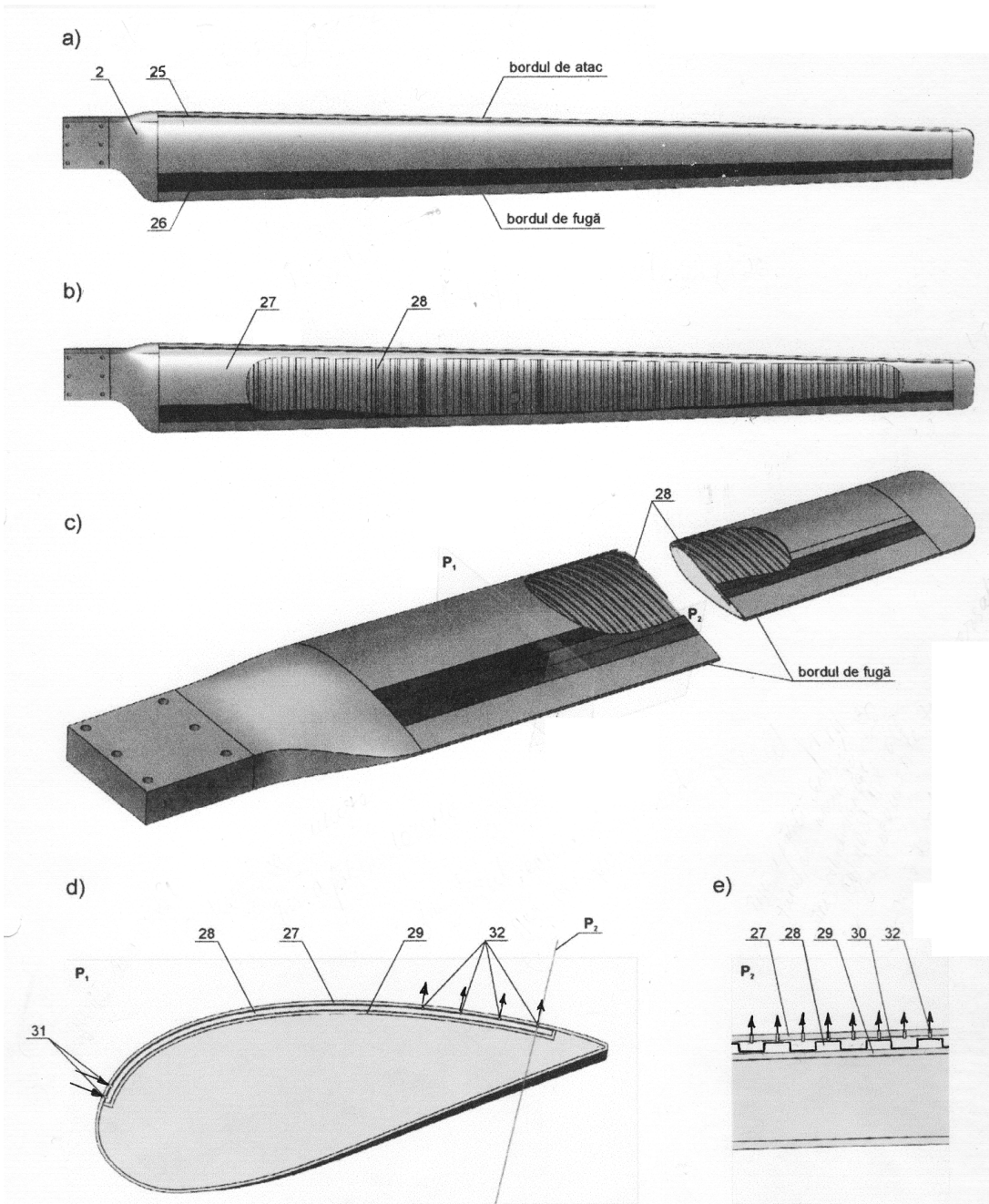


Fig. 4

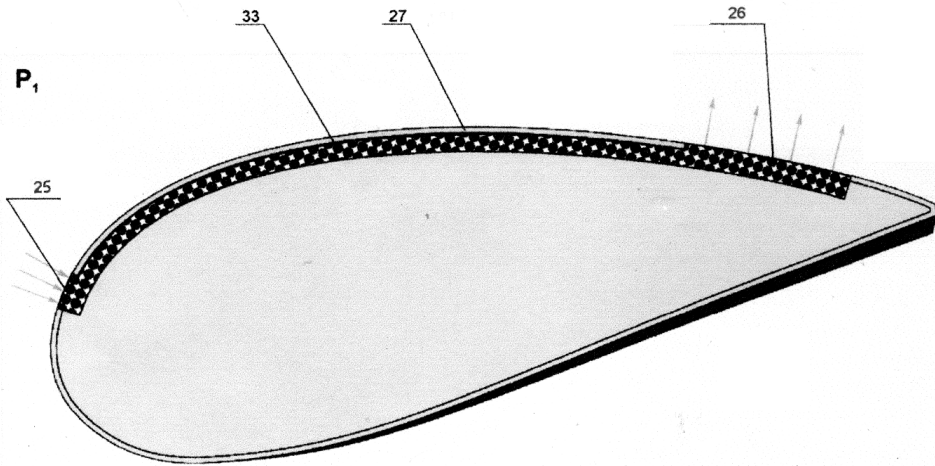


Fig. 5

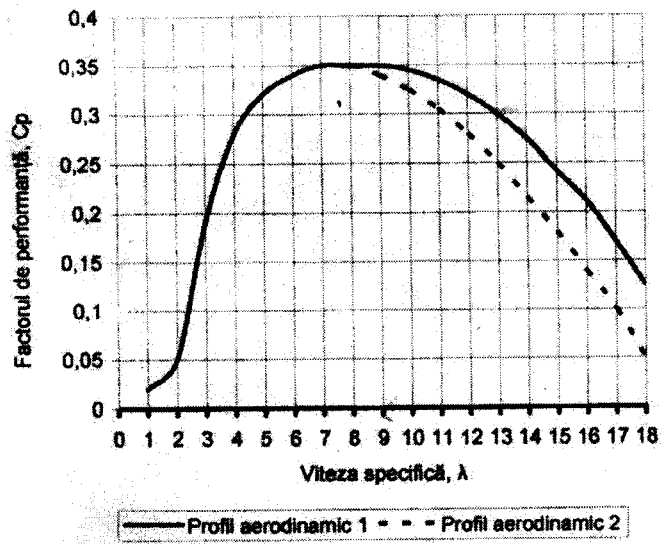


Fig. 6

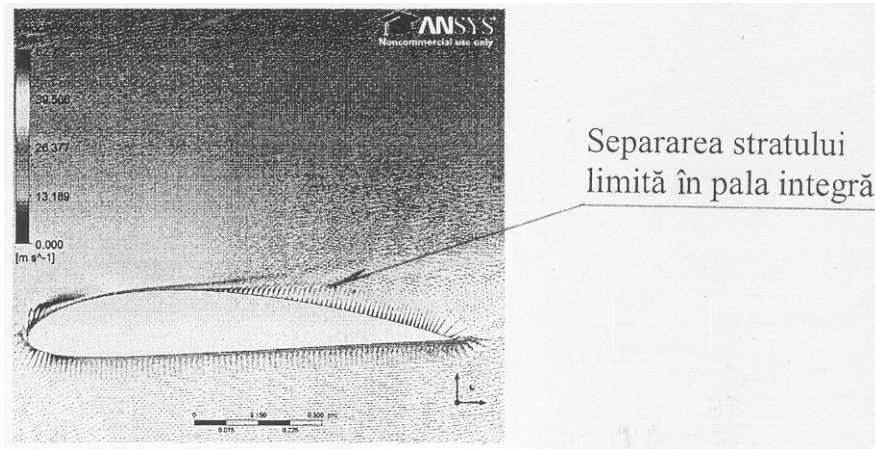


Fig. 7

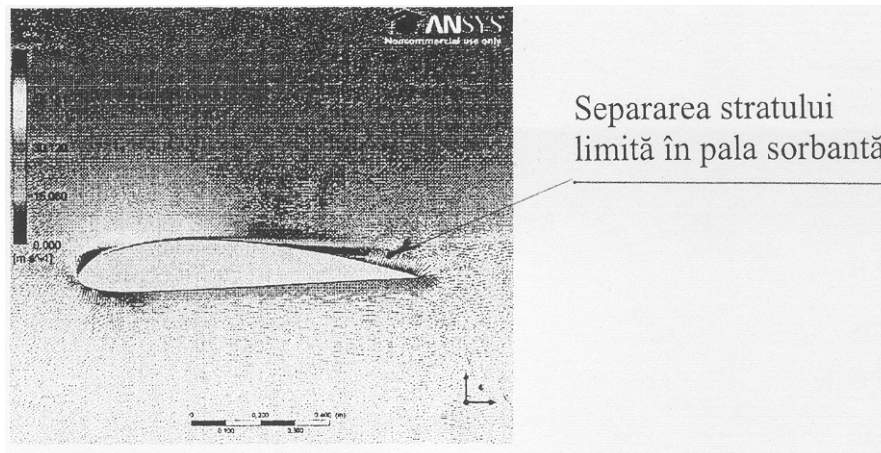


Fig. 8