



MD 2887 B1 2005.10.31

REPUBLICA MOLDOVA



(19) Agenția de Stat pentru Proprietatea Intelectuală

(11) 2887 (13) B1

(51) Int. Cl.: F02M 65/00 (2006.01) G01M 15/00 (2006.01)

(12) BREVET DE INVENȚIE

Hotărârea de acordare a brevetului de invenție poate fi revocată în termen de 6 luni de la data publicării	
<p>(21) Nr. depozit: a 2004 0297 (22) Data depozit: 2004.12.22</p>	<p>(45) Data publicării hotărârii de acordare a brevetului: 2005.10.31, BOPI nr. 10/2005</p>
<p>(71) Solicitant: UNIVERSITATEA TEHNICĂ A MOLDOVEI, MD (72) Inventator: JOMIRU Vasile, MD (73) Titular: UNIVERSITATEA TEHNICĂ A MOLDOVEI, MD</p>	

(54) Stroboscop de motor Diesel
(57) Rezumat:

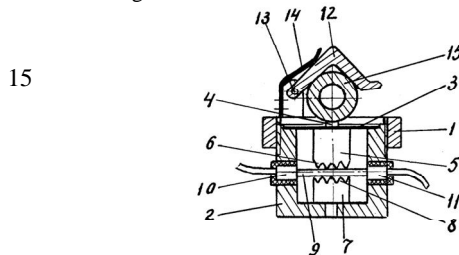
Invenția se referă la construcția mijloacelor de transport și poate fi utilizată la diagnosticarea instalației de alimentare cu combustibil a motorului Diesel.

Stroboscopul de motor Diesel conține un transductor de presiune, care include, amplasate într-un corp, o membrană și un dispozitiv de transformare, la care sunt conectate consecutiv un formator de impulsuri, un diferențiator, un multivibrator monostabil, un formator de impulsuri normale și un aparat de măsurat, precum și un formator de impulsuri de scurtă durată, conectat între ieșirea multivibratorului monostabil și sursa de lumină pentru iluminarea marcajelor de pe volantul și carterul motorului, și doi rezistori conectați printr-un comutator în circuitul multivibratorului monostabil. În calitate de sursă de lumină pentru iluminarea marcajelor stroboscopul conține o diodă emițătoare de lumină. Traductorul de presiune este fixat demontabil pe conducta de combustibil (15) a motorului, corpul lui este executat în formă de pahar (2), de partea deschisă a căruia este fixată o membrană elastică (3), iar dispozitivul de transfor-

mare include doi cilindri amplasați coaxial, unul din care (7) este fixat pe fundul paharului, iar celălalt (5) – pe membrană. În spațiul dintre cilindri este amplasat diametral un segment de fibră optică (9), la un capăt al căruia este conectată o diodă emițătoare de lumină (10), iar la celălalt - o fotodiodă (11), iar pe părțile frontale (6, 8) orientate una spre alta ale ambilor cilindri sunt executate proeminențe profilate.

Revendicări: 1

Figuri: 2



MD 2887 B1 2005.10.31

MD 2887 B1 2005.10.31

3

Descriere:

Invenția se referă la construcția mijloacelor de transport și poate fi utilizată la diagnosticarea instalației de alimentare cu combustibil a motorului Diesel.

5 Este cunoscut un stroboscop de motor Diesel, care include un traductor de presiune, trei formatoare de impulsuri, un diferențiator, un multivibrator monostabil, schema de aprindere, o lampă stroboscopică, un convertizor de tensiune și un aparat de măsurat [1].

10 Dezavantajele acestui stroboscop de motor Diesel rezultă din construcția lui complexă și a unui traductor de presiune, care necesită montarea în interiorul conductei de presiune înaltă a unei instalații de alimentare a motorului Diesel, conducând, totodată, și la sporirea manoperei de diagnosticare a instalației de alimentare.

Problema pe care o rezolvă invenția este realizarea unei construcții mai simple și reducerea manoperei de diagnosticare a instalației de alimentare.

15 Dispozitivul, conform invenției, înlătură dezavantajele menționate mai sus prin aceea că conține un traductor de presiune, care include, amplasate într-un corp, o membrană și un dispozitiv de transformare, la care sunt conectate consecutiv un formator de impulsuri, un diferențiator, un multivibrator monostabil, un formator de impulsuri normale și un aparat de măsurat, precum și un formator de impulsuri de scurtă durată, conectat între ieșirea multivibratorului monostabil și sursa de lumină pentru iluminarea marcajelor de pe volantul și carterul motorului, și doi rezistori, conectați printr-un comutator în circuitul multivibratorului monostabil. În calitate de sursă de lumină pentru iluminarea marcajelor stroboscopul
20 conține o diodă emițătoare de lumină, traductorul de presiune este fixat demontabil pe conducta de combustibil a motorului, corpul lui este executat în formă de pahar, de partea deschisă a căruia este fixată o membrană elastică, iar dispozitivul de transformare include doi cilindri amplasați coaxial, unul dintre care este fixat pe fundul paharului, iar celălalt – pe membrană, în spațiul dintre ei este amplasat diametral un segment de fibră optică, la un capăt al căreia este conectată o diodă emițătoare de lumină, iar la celălalt
25 - o fotodiodă, totodată, pe părțile frontale orientate una spre alta ale ambilor cilindri sunt executate proeminențe profilate.

Invenția se explică prin desenele din figurile 1 și 2, care reprezintă:

-fig. 1, traductorul de presiune, secțiune frontală;

-fig. 2, schema funcțională a stroboscopului de motor Diesel.

30 Traductorul de presiune include un capac 1, înfiletat în paharul 2 pe perimetrul gurii căruia este fixată membrana elastică 3 cu proeminența 4. Pe partea interioară a membranei 3 este fixat cilindrul 5 cu proeminențe profilate 6. Pe fundul paharului este fixat cilindrul 7 cu proeminențe profilate 8. Între proeminențele 6 și 8 este amplasat un segment de fibră optică 9 conectată la un capăt cu o diodă emițătoare de lumină 10, iar la celălalt capăt – cu fotodioda 11. Prisma 12, prinsă de capacul 1, prin axa
35 13 și resortul plat 14, asigură fixarea traductorului de presiune pe conducta de combustibil de presiune înaltă 15 a instalației de alimentare a motorului Diesel. Fotodioda 11 este conectată la intrarea formatorului de impulsuri 16, conectat la diferențiatorul de impulsuri 17. Multivibratorul monostabil 18 este conectat cu intrarea la ieșirea diferențiatorului de impulsuri 17 și cu ieșirea la formatorul de impulsuri normale 19, conectat la aparatul de măsurat 20, formatorul de impulsuri de scurtă durată 21 este conectat cu intrarea la multivibratorul monostabil 18, iar ieșirea formatorului 21 este conectată la dioda de
40 lumină 22.

Stroboscopul de motor Diesel funcționează în modul următor:

45 Traductorul de presiune este fixat pe conducta de presiune înaltă 15 a instalației de alimentare cu combustibil a motorului Diesel prin intermediul prisme 12 și resortului plat 14. În fibra optică 9 este introdusă iradierea optică de dioda de lumină 10. Variația presiunii combustibilului în conducta de presiune înaltă 15 provoacă deformarea elastică a materialului conductei 15, modificând diametrul ei exterior. Proeminența 4 membranei elastice 3, fiind în contact cu suprafața conductei 15, deformează membrana elastică 3 deplasând cilindrul 5 cu proeminențe profilate 6 spre fundul paharului 2. Fibra optică 9 este deformată în limitele elasticității proeminențelor 6 și 8, provocând perturbația refracției interne totale a fibrei optice 9 și iradierea optică la ieșirea fibrei optice 9, captată de fotodioda 11, se micșorează direct proporțional cu variația presiunii în conducta de presiune înaltă 15. Semnalul electric al fotodiodei 11 este aplicat la intrarea formatorului de impulsuri 17 dreptunghiulare, ar căror front din față corespunde începutului de refulare a combustibilului în cilindrul motorului. În diferențiatorul 17 este separat frontul din față al impulsului formatorului 16, care în continuare este aplicat multivibratorului monostabil 18. În cazul măsurării turației motorului în circuitul multivibratorului monostabil 18, prin comutatorul 23 este introdus rezistorul 24 și multivibratorul monostabil 18, formând impulsuri de durată constantă, care sunt aplicate formatorului de impulsuri 19 normale după amplitudine și durată. Aparatul de măsurat 20, conectat la ieșirea formatorului 19, indică turația motorului.

60 În cazul măsurării unghiului avans de refulare a combustibilului, durata impulsului format de multivibratorul în așteptare 18 este modificată prin intermediul rezistorului 25, conectat în circuitul multivibratorului monostabil de comutatorul 23. Impulsul cu durată variabilă a multivibratorului în așteptare

MD 2887 B1 2005.10.31

4

18 este aplicat la intrarea formatorului de impulsuri de scurtă durată 21, care separă frontul din spate al impulsului și formează un impuls de scurtă durată, al cărui poziție corespunde în timp momentului de suprapunere a marcajelor de pe volantul și carterul motorului. Vizualizarea suprapunerii marcajelor este efectuată prin iluminarea marcajelor de către dioda de lumină 22, alimentată prin impulsurile formatorului 21, iar suprapunerea marcajelor are loc prin reglarea rezistorului 25. Impulsurile cu durată reglabilă ale multivibratorului monostabil 18, prin formatorul 19, sunt aplicate aparatului de măsurat 20, care indică valoarea unghiului avans de refulare a combustibilului.

Contactul dintre proeminența 4 a membranei elastice 3 și suprafața conductei de presiune înaltă 15 este asigurat prin reglarea poziției păharului 2 față de capacul 1.

(57) Revendicare:

Stroboscop de motor Diesel ce conține un traductor de presiune, care include, amplasate într-un corp, o membrană și un dispozitiv de transformare, la care sunt conectate consecutiv un formator de impulsuri, un diferențiator, un multivibrator monostabil, un formator de impulsuri normale și un aparat de măsurat, precum și un formator de impulsuri de scurtă durată, conectat între ieșirea multivibratorului monostabil și sursa de lumină pentru iluminarea marcajelor de pe volantul și carterul motorului, și doi rezistori, conectați printr-un comutator în circuitul multivibratorului monostabil, **caracterizat prin aceea că** în calitate de sursă de lumină pentru iluminarea marcajelor stroboscopul conține o diodă emițătoare de lumină, traductorul de presiune este fixat demontabil pe conducta de combustibil a motorului, corpul lui este executat în formă de pahar, de partea deschisă a căruia este fixată o membrană elastică, iar dispozitivul de transformare include doi cilindri amplasați coaxial, unul din care este fixat pe fundul paharului, iar celălalt – pe membrană, în spațiul dintre ei este amplasat diametral un segment de fibră optică, la un capăt al căreia este conectată o diodă emițătoare de lumină, iar la celălalt - o fotodiodă, totodată, pe părțile frontale orientate una spre alta ale ambilor cilindri sunt executate proeminente profilate.

(56) Referințe bibliografice:

1. Стробоскоп дизельный модели К 269. Техническое описание и инструкция по эксплуатации. Новгород, 1985.

Șef Secție: NEKLIUDOVA Natalia

Examinator: PLOPA Anatol

Redactor: UNGUREANU Mihail

MD 2887 B1 2005.10.31

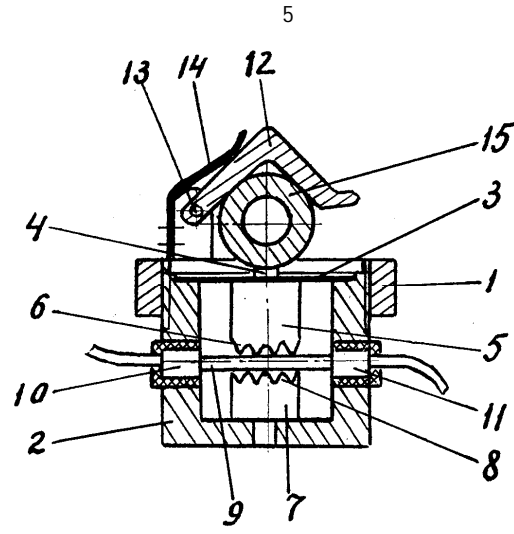


Fig. 1

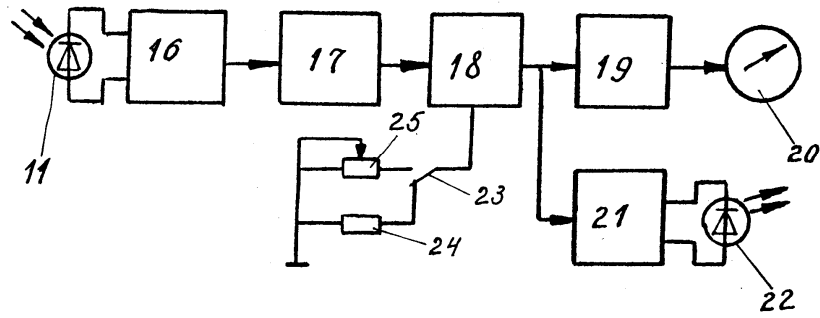


Fig. 2