



MD 2 Y 2009.01.31

REPUBLICA MOLDOVA



(19) Agenția de Stat
pentru Proprietatea Intelectuală

(11) 2⁽¹³⁾ Y
(51) Int. Cl.: F16H 1/00 (2006.01)
F16H 1/32 (2006.01)
F03D 11/00 (2006.01)

(12) BREVET DE INVENȚIE
DE SCURTĂ DURATĂ

In termen de 6 luni de la data publicării mențiunii privind hotărârea de acordare a brevetului de invenție de scurtă durată, orice persoana poate face opoziție la acordarea brevetului

(21) Nr. depozit: s 2008 0010
(22) Data depozit: 2004.09.09

(45) Data publicării hotărârii de
acordare a brevetului:
2009.01.31, BOPI nr. 1/2009

(71) Solicitant: UNIVERSITATEA TEHNICĂ A MOLDOVEI, MD
(72) Inventatori: BOSTAN Ion, MD; DULGHERU Valeriu, MD; CIUPERCĂ Rodion, MD; CIOBANU Radu, MD
(73) Titular: UNIVERSITATEA TEHNICĂ A MOLDOVEI, MD

(54) Multiplicator precesional (variante)

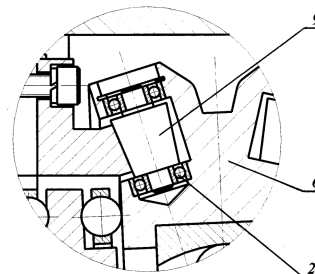
(57) Rezumat:

Invenția se referă la transmisiile mecanice, utilizate pentru multiplicarea turațiilor organului de lucru al agregatelor eoliene cu capacitate mare și mijlocie.

Multiplicatorul precesional include o carcasă, în care sunt amplasați arborii conducător și condus, legați cinematic cu un bloc-satelit. Blocul-satelit conține două coroane dințate, dinții cărora, conform primei variante, sunt executați în formă de role conice instalate prin rulmenți cu ace pe osiile fixate în corpul blocului-satelit. Conform variantei a doua, dinții coroanelor blocului-satelit (6) sunt executați în formă de role conice (9) fixate pe osiile instalate în corpul blocului-satelit (6) prin rulmenți radiali (20). Pe ambele părți ale blocului-satelit (6)

sunt amplasate două roți dințate centrale, fixate în carcasă.

Revendicări: 1
Figuri: 3



MD 2 Y 2009.01.31

MD 2 Y 2009.01.31

3

Descriere:

Invenția se referă la transmisiile mecanice, utilizate pentru multiplicarea turațiilor organului de lucru al agregatelor eoliene cu capacitate mare și mijlocie.

5 Se cunoaște o transmisie planetară precesională care conține o carcasă, în care sunt amplasate roți dințate centrale, arbore conducător și condus, bloc-satelit precesional flexibil cu role conice, fixat prin intermediul rulmenților pe arborele conducător, care intră în angrenare cu roata dințată, și cuplaj cu angrenare, care leagă satelitul precesional de arborele condus [1].

Dezavantajul acestei transmisii precesionale constă în aceea că posedă o capacitate portantă redusă.

10 Cea mai apropiată soluție este reductorul precesional, care conține o carcasă în care sunt amplasate roți dințate centrale, bloc-satelit cu role, arbore conducător și condus, și mecanism de generare a mișcării de precesie. Blocul-satelit include două coroane cu același număr de role situate sub un unghi al axoidului conic mare, de ambele părți ale cărora sunt amplasate două roți dințate centrale fixe cu același număr de dinți. În butucul blocului-satelit sunt executate caneluri, centrul razei de curbura al fundului cărora se află de o parte a centrului de precesie, iar bilele amplasate în aceste caneluri sunt situate, de asemenea, și în canelurile bușei sferice legate rigid cu arborele condus, centrul razei de curbura a fundului cărora este situat de altă parte a centrului de precesie [2].

15 Dezavantajul acestui reductor precesional constă în aceea că, deși posedă gabarite diametrice reduse, are randament mecanic scăzut.

20 Problema pe care o rezolvă prezenta invenție este majorarea capacității portante și a randamentului mecanic al multiplicatorului precesional.

Multiplicatorul precesional, conform primei variante a invenției, înlătură dezavantajele menționate mai sus prin aceea că include o carcasă, în care sunt amplasați arborii conducător și condus, legați cinematic cu un bloc-satelit, care conține două coroane dințate, dinții cărora sunt executați în formă de role conice instalate prin rulmenți cu ace pe osiile fixate în corpul blocului-satelit. Pe ambele părți ale blocului-satelit sunt amplasate două roți dințate centrale, fixate în carcasă, care au același număr de dinți, profilul cărora este descris de ecuațiile:

$$\begin{aligned}\xi^m &= X_E^m \cos \pi / Z_1 + [R_D \cos(\delta + \theta + \beta) + Y_E^m] \sin \pi / Z_1; \\ \xi^m &= X_E^m \sin \gamma \sin \pi / Z_1 - [R_D \cos(\delta + \theta + \beta) + Y_E^m] \sin \gamma \cos \pi / Z_1 + \\ &\quad + [R_D \sin(\delta + \theta + \beta) + Z_E^m] \cos \gamma,\end{aligned}$$

30 unde X_E^m, Y_E^m, Z_E^m sunt coordonatele punctului **E** în sistemul de coordonate cartezian;

δ – unghiul axoidului conic, pe care sunt amplasați dinții în arc de cerc,

$\delta = 0...15^0$;

θ – unghiul de nutație, $\theta = 1,5...2,0^0$;

β – unghiul de conicitate a rotelor, $\beta = 4...7^0$;

35 Z_1 – numărul dinților cu profilul curbiliniu, $Z_1 = 10...20$;

$$\begin{aligned}\sin \gamma &= \operatorname{tg}(\delta + \theta + \beta) / [\cos^2 \pi / Z_1 + \operatorname{tg}^2(\delta + \theta + \beta)]^{1/2}; \\ \cos \gamma &= \cos \pi / Z_1 / [\cos^2 \pi / Z_1 + \operatorname{tg}^2(\delta + \theta + \beta)]^{1/2},\end{aligned}$$

iar unghiul de presiune în angrenaj este egal cu $\nu = 50...75^0$.

40 Conform variantei a doua a multiplicatorului precesional, rolele conice sunt fixate pe osiile instalate în corpul blocului-satelit prin rulmenți radiali.

Rezultatul invenției constă în majorarea capacității portante a multiplicatorului precesional prin transmiterea uniformă a momentului de torsiune de la arborele conducător la blocul-satelit, mărirea randamentului prin optimizarea profilului dinților și instalarea rotelor conice prin rulmenți cu ace sau prin rulmenți radiali pe osii.

45 Invenția se explică prin desenele din fig. 1...3, care reprezintă:

- fig. 1, vederea generală a multiplicatorului precesional;

- fig. 2, rola instalată pe rulmenți radiali;

- fig. 3, schema interacțiunii rolă-roată dințată.

50 Multiplicatorul precesional include carcasă 1, roțile dințate centrale 2 și 3 fixate rigid pe capacele 4 și 5, respectiv, bloc-satelit 6 cu coroane dințate 7 și 8, executate în formă de role conice 9, instalate prin rulmenți cu ace pe osii 10. Blocul-satelit 6 este legat cu arborele conducător 11 prin intermediul bilelor 12, amplasate în canelurile bușei exterioare 13, legată rigid cu blocul-satelit 6 și prin intermediul bușei interioare 14, legată rigid cu arborele conducător 11. Canelurile bușei exterioare 13 sunt executate cu suprafața sferică, originea razei de curbura R a cărora se află în punctul O_1 amplasat de o parte a centrului de precesie O la distanța e_1 . Canelurile bușei interioare 14 sunt de asemenea, executate cu suprafață

55

MD 2 Y 2009.01.31

4

sferică, originea razei de curbură r a căroră se află în punctul O_2 amplasat de altă parte a centrului de precesie O la distanța e_2 .

Arborele conducător 11 este legat cu un organ de lucru eolian 15. Blocul satelit 6 este legat prin intermediul corpurilor de rulare 16 cu o flanșă înclinată 17 a arborelui condus 18, care la rândul său este legat cu arborele generatorului electric 19.

Rolele conice 9 pot fi instalate de asemenea prin rulmenți radiali 20 în blocul-satelit 6 (fig. 2).

Multiplicatorul precesional funcționează în modul următor.

Mișcarea de rotație a organului de lucru eolian 15 este transmisă arborelui conducător 11, care prin intermediul bilelor 12 amplasate în canelurile bușelor interioare 14 și exterioare 13 se transmite blocului-satelit 6. Executarea canelurilor cu suprafață sferică în bușele 13 și 14, centrele cărora O_1 și O_2 se află de ambele părți ale centrului de precesie O la distanțele e_1 și respectiv e_2 , asigură menținerea bilelor 12 în planul bisector al unghiului de nutație al blocului-stelit, fapt care asigură o reducere a dinamicității blocului-satelit 6.

Ca rezultat al angrenării coroanelor 7 și 8 ale blocului-satelit 6 cu roțile dințate centrale 2 și 3, în consecință, rolele 9 blocului-satelit 6 se vor rostogoli pe suprafața dinților. La rotirea blocului-satelit 6 în jurul axei sale cu un unghi egal cu pasul unghiular al dinților roților centrale 2 și 3, el va efectua un ciclu întreg de mișcare precesională. La rândul ei, mișcarea precesională a blocului-satelit se va transforma prin intermediul flanșei înclinate 17 în mișcare de rotație a arborelui condus 18, cu gradul de multiplicare:

$$i = -\frac{z_3 - z_8}{z_8},$$

deoarece $z_3 = z_2$ și $z_8 = z_7$, iar $z_8 = z_3 \pm 1$ sau $z_7 = z_2 \pm 1$.

Instalarea roților 9 prin rulmenți cu ace pe osii 10 asigură excluderea frecării de alunecare între role și osii. Pentru multiplicatoare precesionale de putere mare, instalarea roților 9 (executate împreună cu osii) prin rulmenți radiali 20 în blocul-satelit 6 (fig. 2) permite reducerea pierderilor de putere.

Alegerea argumentată a parametrilor geometrici ai profilului dinților δ , θ , β , Z_1 în limitele indicate permite obținerea unui profil adecvat condițiilor de funcționare în regim de multiplicare, care asigură un unghi de presiune v minim între rolă și dinți (fig. 3). Acest fapt asigură reducerea pierderilor de putere la transformarea mișcării de rotație a arborelui conducător 11 (organ de lucru) în mișcare precesională a blocului-satelit 6 și excluderea efectului de autofranare.

Astfel, în rezultatul realizării invenției se va asigura majorarea capacității portante și, de asemenea, mărirea randamentului mecanic al multiplicatorului precesional.

(57) Revendicări:

1. Multiplicator precesional, care include o carcasă, în care sunt amplasați arborii conducători și condus, legați cinematic cu un bloc-satelit, care conține două coroane dințate, dinții cărora sunt executați în formă de role conice instalate prin rulmenți cu ace pe osiile fixate în corpul blocului-satelit, totodată pe ambele părți ale blocului-satelit sunt amplasate două roți dințate centrale, fixate în carcasă, care au același număr de dinți, profilul cărora este descris de ecuațiile:

$$\begin{aligned} \xi^m &= X_E^m \cos \pi / Z_1 + [R_D \cos(\delta + \theta + \beta) + Y_E^m] \sin \pi / Z_1; \\ \zeta^m &= X_E^m \sin \pi / Z_1 - [R_D \cos(\delta + \theta + \beta) + Y_E^m] \sin \gamma \cos \pi / Z_1 + \\ &\quad + [R_D \sin(\delta + \theta + \beta) + Z_E^m] \cos \gamma, \end{aligned}$$

unde X_E^m, Y_E^m, Z_E^m sunt coordonatele punctului E în sistemul de coordonate cartezian;

δ – unghiul axoidului conic, pe care sunt amplasați dinții în arc de cerc, $\delta = 0 \dots 15^\circ$;

θ – unghiul de nutație, $\theta = 1,5 \dots 2,0^\circ$;

β – unghiul de conicitate a roților, $\beta = 4 \dots 7^\circ$;

Z_1 – numărul dinților cu profil curbiliniu, $Z_1 = 10 \dots 20$;

$$\sin \gamma = \operatorname{tg}(\delta + \theta + \beta) / [\cos^2 \pi / Z_1 + \operatorname{tg}^2(\delta + \theta + \beta)]^{1/2};$$

$$\cos \gamma = \cos \pi / Z_1 / [\cos^2 \pi / Z_1 + \operatorname{tg}^2(\delta + \theta + \beta)]^{1/2},$$

iar unghiul de presiune în angrenaj este egal cu $v = 50 \dots 75^\circ$.

55

MD 2 Y 2009.01.31

5

2. Multiplicator precesional, care include o carcasă, în care sunt amplasați arborii conducători și condus, legați cinematic cu un bloc-satelit, care conține două coroane dințate, dinții cărora sunt executați în formă de role conice fixate pe osiile instalate în corpul blocului-satelit prin rulmenți radiali, totodată pe ambele părți ale blocului-satelit sunt amplasate două roți dințate centrale, fixate în carcasă, care au același număr de dinți, profilul cărora este descris de ecuațiile:

$$\begin{aligned}\xi^m &= X_E^m \cos \pi / Z_1 + [R_D \cos(\delta + \theta + \beta) + Y_E^m] \sin \pi / Z_1; \\ \zeta^m &= X_E^m \sin \gamma \sin \pi / Z_1 - [R_D \cos(\delta + \theta + \beta) + Y_E^m] \sin \gamma \cos \pi / Z_1 + \\ &\quad + [R_D \sin(\delta + \theta + \beta) + Z_E^m] \cos \gamma,\end{aligned}$$

- 10 unde X_E^m, Y_E^m, Z_E^m sunt coordonatele punctului **E** în sistemul de coordonate cartezian;

δ – unghiul axoidului conic, pe care sunt amplasați dinții în arc de cerc, $\delta = 0 \dots 15^\circ$;

θ – unghiul de nutație, $\theta = 1,5 \dots 2,0^\circ$;

β – unghiul de conicitate a rotelor, $\beta = 4 \dots 7^\circ$;

Z_1 – numărul dinților cu profil curbiliniu, $Z_1 = 10 \dots 20$;

- 15 $\sin \gamma = tg(\delta + \theta + \beta) / [\cos^2 \pi / Z_1 + tg^2(\delta + \theta + \beta)]^{1/2}$;

$$\cos \gamma = \cos \pi / Z_1 / [\cos^2 \pi / Z_1 + tg^2(\delta + \theta + \beta)]^{1/2},$$

iar unghiul de presiune în angrenaj este egal cu $\nu = 50 \dots 75^\circ$.

20

(56) Referințe bibliografice:

1. SU 1409804 A1 1988.07.15
2. MD 2177 C2 2003.05.31

Șef Secție:

SĂU Tatiana

Examinator:

CAISIM Natalia

Redactor:

UNGUREANU Mihail

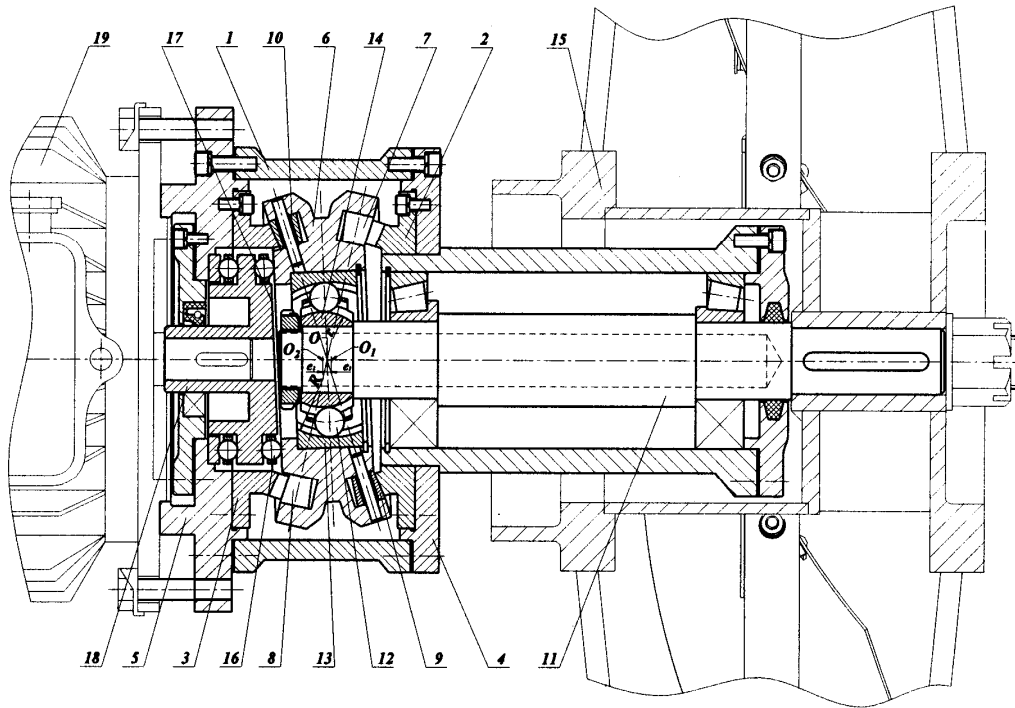


Fig. 1

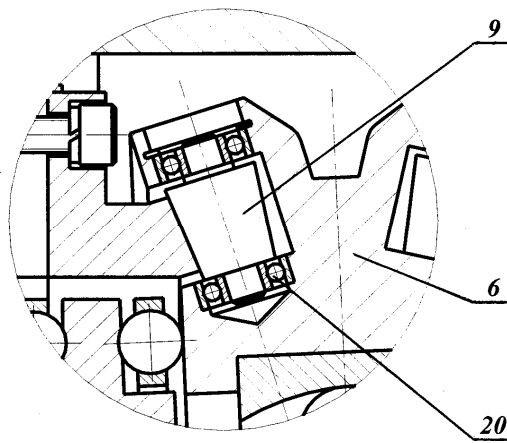


Fig. 2

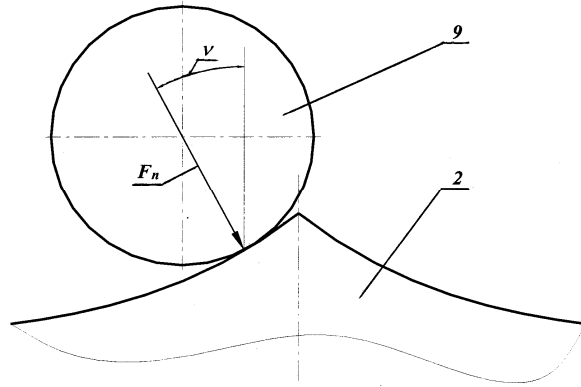


Fig. 3