



MD 584 Y 2013.01.31

REPUBLICA MOLDOVA



(19) Agenția de Stat
pentru Proprietatea Intelectuală

(11) **584** ⁽¹³⁾ **Y**
(51) Int.Cl: *B65G 15/28* (2006.01)

(12) **BREVET DE INVENȚIE
DE SCURTĂ DURATĂ**

| | |
|--|---|
| In termen de 6 luni de la data publicării mențiunii privind hotărârea de acordare a brevetului de invenție de scurtă durată, orice persoană poate face opoziție la acordarea brevetului | |
| (21) Nr. depozit: s 2012 0083 (22) Data depozit: 2012.06.11 | (45) Data publicării hotărârii de acordare a brevetului: 2013.01.31, BOPI nr. 1/2013 |
| (71) Solicitant: UNIVERSITATEA TEHNICĂ A MOLDOVEI, MD (72) Inventatori: ANDRIEVSCHI Serghei, MD; BRAGUȚA Eugeniu, MD (73) Titular: UNIVERSITATEA TEHNICĂ A MOLDOVEI, MD | |

(54) **Conveier cu bandă**

(57) **Rezumat:**

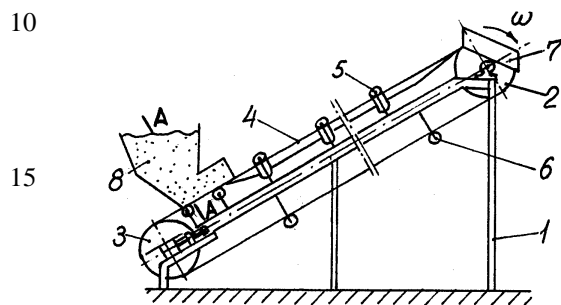
Invenția se referă la industria construcțiilor de mașini, în special la conveiere cu bandă, și poate fi utilizată la transportarea sub un unghi mare față de orizont a materialelor friabile uscate, semiuscate și umede și a încărcăturilor în bucăți.

Conveierul cu bandă conține o ramă (1), pe care sunt montate un tambur de acționare (2) și un tambur de întindere (3), pe care este amplasată o bandă (4), ce se sprijină pe niște role de sprijin superioare (5) și inferioare (6), un mecanism de acționare a conveierului și o pâlnie de încărcare (8). Pe suprafața de lucru a benzii (4) sunt executate niște nervuri longitudinale (9) triunghiulare în secțiune. Marginea inferioară transversală a pâlniei de încărcare (8) este executată cu profil identic profilului nervurilor longitudinale (9). In zona pâlniei de încărcare (8) sunt montate niște role de sprijin cilindrice orizontale, iar la ieșirea din zona pâlniei de încărcare (8) în zona centrală a benzii (4) sunt montate de asemenea role de

2
sprijin cilindrice orizontale (11), și sub părțile laterale ale benzii (4) sunt montate role de sprijin cilindrice inclinate (10). Tamburul de acționare (2) este executat cu suprafață bombată, iar la părțile lui laterale sunt fixate de ramă (1) niște jgheaburi de direcționare (7).

Revendicări: 1

Figuri: 7



MD 584 Y 2013.01.31

(54) Belt conveyor

(57) Abstract:

1
The invention relates to mechanical engineering, in particular to belt conveyors, and can be used for transportation at a wide angle relative to the horizon of dry bulk, semi-dry and wet materials and lump goods.

The belt conveyor comprises a frame (1), on which are mounted a drive roll (2) and a tension roll (3), on which is placed a belt (4), based on upper (5) and lower (6) roller bearings, a conveyor drive and a loading hopper (8). On the working surface of the belt (4) are made longitudinal ribs (9) in the form of a triangle in cross section. The lower transverse edge of the loading hopper (8) is made with a profile identical to the profile of

2
the longitudinal ribs (9). In the zone of the loading hopper (8) are mounted horizontal cylindrical roller bearings, and at the outlet from the area of the loading hopper (8) in the central zone of the belt (4) are also mounted horizontal cylindrical roller bearings (11), and under the side faces of the belt (4) are mounted inclined cylindrical roller bearings (10). The drive roll (2) is made barrel-shaped, and on its side faces are fixed to the frame (1) guide trays (7).

5
10
15
Claims: 1

Fig.: 7

(54) Ленточный конвейер

(57) Реферат:

1
Изобретение относится к машиностроению, в частности к ленточным конвейерам, и может быть использовано для транспортировки под большим углом относительно горизонта сухих сыпучих, полусухих и влажных материалов и кусковых грузов.

Ленточный конвейер содержит раму (1), на которой установлены приводной барабан (2) и натяжной барабан (3), на которых размещена лента (4), опирающаяся на верхние (5) и нижние (6) роликоопоры, привод конвейера и загрузочную воронку (8). На рабочей поверхности ленты (4) выполнены продольные ребра (9) в виде треугольника в разрезе. Нижняя поперечная кромка загрузочной воронки (8) выполнена с профилем, идентичным профилю

2
продольных ребер (9). В зоне загрузочной воронки (8) смонтированы цилиндрические горизонтальные роликоопоры, а на выходе из зоны загрузочной воронки (8) в центральной зоне ленты (4) смонтированы также цилиндрические горизонтальные роликоопоры (11), и под боковыми сторонами ленты (4) смонтированы цилиндрические наклонные роликоопоры (10). Приводной барабан (2) выполнен бочкообразным, а по его боковым сторонам закреплены к раме (1) направляющие лотки (7).

5
10
15
П. формулы: 1

Фиг.: 7

Descriere:

Invenția se referă la industria construcțiilor de mașini, în special la conveiere cu bandă, și poate fi utilizată la transportarea sub un unghi mare față de orizont a materialelor friabile uscate, semiuscate și umede și a încărcăturilor în bucăți.

5 Este cunoscut un conveier cu bandă care include un cadru, la capetele căruia sunt instalate două tambure: unul conducător și altul de întindere, o bandă închisă în plan vertical care înfășoară aceste tambure și care se sprijină pe toată lungimea pe role de sprijin superioare și inferioare fixate pe cadru [1].

10 Dezavantajele conveierului cunoscut sunt unghiul mic de înclinare a benzii față de orizont ($18...20^\circ$ pentru bandă plană) și, ca rezultat, lungimea mare a conveierului pentru ridicarea încărcăturii la o înălțime mai mare, consum de metal și cost mare.

În calitate de cea mai apropiată soluție este prezentat conveierul cu bandă cu unghi mare de înclinare față de orizont, care conține tambure de acționare și de întindere, organ de transportare a încărcăturii, care include două benzi longitudinale situate prin suprapunere, cabluri de tracțiune, traverse de susținere a benzilor, pereți despărțitori flexibili [2].

20 Dezavantajele acestui conveier sunt construcția complicată atât a benzii, cât și a elementelor de susținere și de ghidare a benzii, precum și faptul că nu tot spațiul dintre pereții despărțitori transversali este umplut uniform cu material, fiabilitatea scăzută datorită numărului mare de elemente, din care se compune acest conveier.

Problema pe care o rezolvă invenția constă în reducerea consumului de materiale pentru confecționare datorită elaborării unui conveier mai scurt pentru transportarea la aceeași înălțime a încărcăturilor, micșorarea consumului de energie.

25 Problema se soluționează prin aceea că conveierul cu bandă conține o ramă, pe care sunt montate un tambur de acționare în partea superioară și un tambur de întindere în partea inferioară, pe care este amplasată o bandă, ce se sprijină pe niște role de sprijin superioare și inferioare, un mecanism de acționare a conveierului și o pâlnie de încărcare. Pe suprafața de lucru a benzii sunt executate niște nervuri longitudinale triunghiulare în secțiune, executate din cauciuc poros și acoperite cu cauciuc. Marginea inferioară transversală a pâlniei de încărcare este executată cu profil identic profilului nervurilor longitudinale. În zona pâlniei de încărcare sunt montate niște role de sprijin cilindrice orizontale, iar la ieșirea din zona pâlniei de încărcare în zona centrală a benzii sunt montate de asemenea role de sprijin cilindrice orizontale, și sub părțile laterale ale benzii sunt montate niște role de sprijin cilindrice înclinate. Tamburul de acționare este executat cu suprafață bombată, iar la părțile lui laterale sunt fixate de ramă niște jgheaburi de direcționare.

30 Rezultatul tehnic constă în majorarea forțelor de frecare dintre materialul transportat și suprafețele nervurilor, precum și posibilitatea măririi unghiului de înclinare a conveierului fără alunecarea încărcăturii înapoi.

40 Invenția se explică prin desenele din fig. 1-7, care reprezintă:

- fig. 1, vederea generală a conveierului cu bandă;
- fig. 2, secțiunea benzii cu nervuri;
- fig. 3, secțiunea benzii și a pâlniei în zona încărcării materialului (vederea A-A din fig. 1);

- 45 - fig. 4, secțiunea benzii încărcate cu material pe role;
- fig. 5, secțiunea benzii pe tamburul de acționare;
- fig. 6, schema unei porțiuni de conveier înclinate față de orizont;
- fig. 7, schema acțiunii forțelor asupra bucății de material situate între nervuri, vederea B-B din fig. 6.

50 Simbolurile reprezintă:

- în fig. 1, ω - viteza unghiulară a tamburului de acționare;
- în fig. 2, p - pasul nervurilor în direcție perpendiculară față de axa benzii;
- γ - unghiul profilului nervurii;
- h - înălțimea nervurii;

- 55 - în fig. 5, e - săgeata tamburului de acționare;
- în fig. 6, α - unghiul de înclinare a benzii față de orizont; v - viteza de deplasare a benzii; G - forța de gravitație a bucății aflate între nervurile benzii înclinate.

Conveierul cu bandă (fig. 1) include rama 1, pe care sunt montate un tambur de acționare 2 în partea superioară, un tambur de întindere 3 în partea inferioară, banda 4,

role de sprijin superioare 5 și inferioare 6, jgheaburi de direcționare 7, un mecanism de acționare (nu este indicat) a tamburului 2, pâlnia 8. Pe suprafața de lucru a benzii 4 (fig. 2) sunt executate nervuri longitudinale 9 triunghiulare în secțiune, executate din cauciuc poros și acoperite cu cauciuc, caracterizate cu pasul p în direcție perpendiculară față de axa benzii, unghiul profilului γ și înălțimea h . Nervurile sunt fixate pe bandă prin încliere sau vulcanizare fierbinte sau rece. Pereții laterali ai pâlniei 8 intră în adâncitura dintre nervurile a doua și a treia din părțile laterale ale benzii (fig. 3). În zona pâlniei de încărcare 8 sunt montate role de sprijin cilindrice orizontale, iar la ieșirea din zona pâlniei de încărcare 8 în zona centrală a benzii 4 sunt montate de asemenea role de sprijin cilindrice orizontale 11, și sub părțile laterale ale benzii 4 sunt montate role de sprijin cilindrice înclinate 10. Tamburul de acționare 2 (fig. 5) este executat cu suprafață bombată, iar la părțile lui laterale sunt fixate de rama 1 niște jgheaburi de direcționare 7.

Conveierul cu bandă funcționează în modul următor.

La rotirea tamburului 2 în direcția acelor de ceasornic (fig. 1) banda 4 se deplasează în dreapta și în sus datorită forțelor de frecare dintre bandă și suprafața tamburului. În zona încărcării, sub pâlnia 8 materialul se toarnă cu o productivitate constantă pe suprafața benzii (dispozitivul de reglare nu este indicat). Pentru ca materialul în procesul încărcării să nu cadă întâmplător în afara benzii pereții laterali ai pâlniei 8 intră în adânciturile dintre nervurile a doua și a treia din părțile laterale ale benzii, totodată marginea inferioară transversală a pâlniei de încărcare 8 este executată cu profil identic profilului nervurilor longitudinale 9.

La ieșirea benzii de sub pâlnie, datorită acțiunii forțelor de gravitație a materialului transportat și a benzii, ultima se deformează și se reazemă pe rolele de sprijin cilindrice orizontale 11, formand un canal (fig. 4), nervurile longitudinale 9 se apropie una de alta și, în așa mod, bucățile de material sunt apăsate adăugător de suprafețele laterale ale nervurilor, ceea ce majorează fiabilitatea transportării materialului în bucăți pe banda cu unghi mare de înclinare față de orizont, totodată bucățile fixate între suprafețele laterale ale nervurilor susțin bucățile de material situate mai sus.

Forța de gravitație G a bucății aflate între nervurile benzii înclinate sub un unghi α față de orizont (fig. 6) se descompune în două componente: una perpendiculară pe direcția de deplasare a benzii $G\cos\alpha$ și alta paralelă cu direcția de deplasare $G\sin\alpha$. Componenta $G\cos\alpha$, care acționează în planul B-B (fig. 6), se descompune, la randul ei, în două forțe (fig. 7):

$$\frac{G \cos \alpha}{2 \sin \frac{\gamma}{2}}$$

care apasă pe suprafețele nervurilor. Reacțiunile suprafețelor nervurilor asupra bucății sunt indicate cu $N/2$ și sunt egale fiecare cu $\frac{G \cos \alpha}{2 \sin \frac{\gamma}{2}}$.

Forța de frecare totală F dintre particulă și suprafețele nervurilor este paralelă cu direcția de deplasare a benzii și se determină prin relația

$$F = 2 \frac{N}{2} f = Nf = f \frac{G \cos \alpha}{\sin \frac{\gamma}{2}}.$$

În comparație cu banda fără nervuri, la care unghiul $\gamma = 180^\circ$ și $F = fG\cos\alpha$, forța de frecare între bucata de material și suprafețele nervurilor megieșe este de $1/\sin \frac{\gamma}{2}$ ori mai

mare. Spre exemplu, pentru unghiul de varf al nervurii $\gamma = 40^\circ$ forța de frecare între bucata de material și bandă este de 2,92 ori mai mare decât la banda cu suprafață plană.

La descărcare banda trece peste tamburul de acționare 2 executat cu suprafață bombată cu săgeata e . Datorită săgeții are loc deformarea inversă a benzii, îndepărtarea suprafețelor laterale ale nervurilor una de la alta, ceea ce conduce la micșorarea forțelor de apăsare a lor asupra bucăților de material sau chiar la dispariția acestor forțe și căderea bucăților sub acțiunea forțelor de gravitație proprii la trecerea benzii peste

tambur. Bucățile, care întâmplător pot cădea în părțile laterale, se direcționează în jos de către jgheburile de direcționare 7. După trecerea benzii peste tamburul 2 ea se reazemă pe rolele inferioare 6, apoi trece peste tamburul de întindere 3. Toate elementele conveierului sunt fixate pe rama 1.

5

(56) Referințe bibliografice citate în descriere:

1. Спиваковский А.О., Дьячков В.К. Транспортирующие машины. Москва, Машиностроение, 1983, с. 487
2. SU 988677 A1 1999.07.27

(57) Revendicări:

Conveier cu bandă, care conține o ramă (1), pe care sunt montate un tambur de acționare (2) în partea superioară și un tambur de întindere (3) în partea inferioară, pe care este amplasată o bandă (4), ce se sprijină pe niște role de sprijin superioare (5) și inferioare (6), un mecanism de acționare a conveierului și o pâlnie de încărcare (8), **caracterizat prin aceea că** pe suprafața de lucru a benzii (4) sunt executate niște nervuri longitudinale (9) triunghiulare în secțiune, executate din cauciuc poros și acoperite cu cauciuc, totodată marginea inferioară transversală a pâlniei de încărcare (8) este executată cu profil identic profilului nervurilor longitudinale (9), în zona pâlniei de încărcare (8) sunt montate niște role de sprijin cilindrice orizontale, iar la ieșirea din zona pâlniei de încărcare (8) în zona centrală a benzii (4) sunt montate de asemenea role de sprijin cilindrice orizontale (11), și sub părțile laterale ale benzii (4) sunt montate niște role de sprijin cilindrice înclinate (10), totodată tamburul de acționare (2) este executat cu suprafață bombată, iar la părțile lui laterale sunt fixate de ramă (1) niște jgheaburi de direcționare (7).

Șef Secție:

SĂU Tatiana

Examinator:

ANDREEVA Svetlana

Redactor:

CANȚER Svetlana

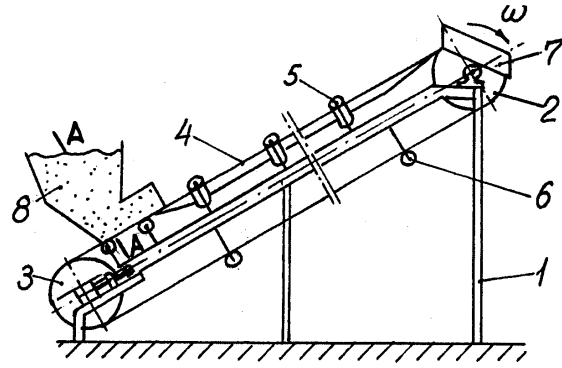


Fig. 1

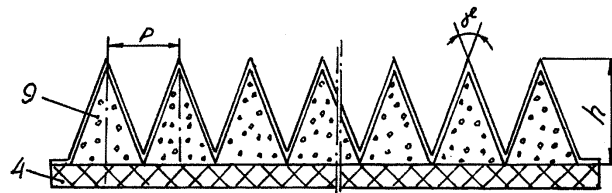


Fig. 2

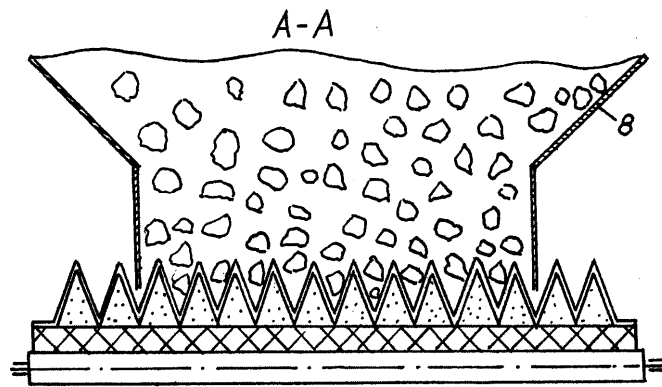


Fig. 3

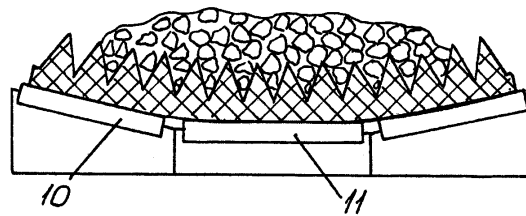


Fig. 4

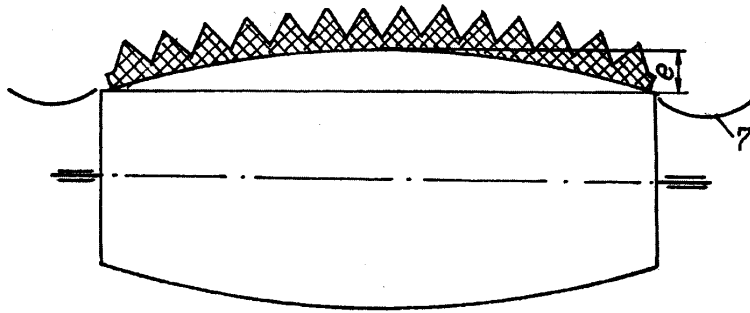


Fig. 5

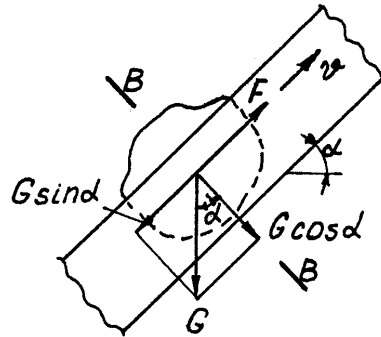


Fig. 6

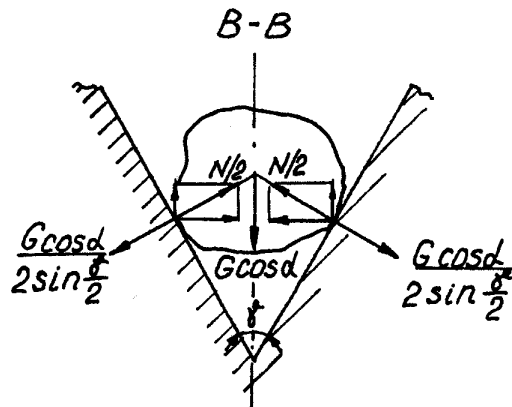


Fig. 7