



MD 603 Y 2013.02.28

REPUBLICA MOLDOVA



(19) Agenția de Stat
pentru Proprietatea Intelectuală

(11) **603** ⁽¹³⁾ **Y**
(51) Int.Cl: *G01R 3/00* (2006.01)
H01C 17/00 (2006.01)
H01C 17/04 (2006.01)
H02M 3/06 (2006.01)
G01R 17/00 (2006.01)
G01R 17/04 (2006.01)
G01R 35/00 (2006.01)

(12) **BREVET DE INVENȚIE
DE SCURTĂ DURATĂ**

In termen de 6 luni de la data publicării mențiunii privind hotărârea de acordare a brevetului de invenție de scurtă durată, orice persoană poate face opoziție la acordarea brevetului	
(21) Nr. depozit: s 2011 0173 (22) Data depozit: 2011.10.19	(45) Data publicării hotărârii de acordare a brevetului: 2013.02.28, BOPI nr. 2/2013 (67)* Nr. și data transformării cererii: a 2011 0093, 2011.11.04
(71) Solicitant: UNIVERSITATEA TEHNICĂ A MOLDOVEI, MD (72) Inventatori: DIMITRACHI Nicolae, MD; DIMITRACHI Sergiu, MD (73) Titular: UNIVERSITATEA TEHNICĂ A MOLDOVEI, MD	

(54) **Procedeu de confecționare a divizorului de tensiune rezistiv**

(57) Rezumat:

1
Invenția se referă la energetică, în special, la tehnica de măsurare a tensiunilor înalte de curent continuu și curent alternativ, și anume la procedeele de confecționare a divizoarelor de tensiune rezistive bobinate din conductor, de exemplu, microfir.

Procedeu de confecționare a divizorului de tensiune rezistiv constă în bobinarea continuă a conductorului în izolație, de exemplu, a microfirului în izolație de sticlă, pe prima și a doua carcase, unite între ele, montarea la o distanță de la prima și de la a doua carcase a carcasei a treia rotative, perpendicular acestora, de aceeași dimensiune și structură cu cea de-a doua carcasă, rebobinarea conductorului de pe

2
cea de-a doua carcasă pe carcasa a treia. Totodată conductorul de pe carcasa a treia împreună cu conductorul de pe prima carcasă și bobinele secundare ale unui transformator diferențial formează o punte cu patru brațe. La atingerea echilibrului punții rebobinarea conductorului se întrerupe și conductorul se taie. A doua carcasă se demontează de pe prima carcasă și prima carcasă se unește cu cea de-a treia carcasă, formând divizorul de tensiune.

Revendicări: 2

Figuri: 5

MD 603 Y 2013.02.28

(54) Method for manufacture of resistive voltage divider

(57) Abstract:

1
The invention relates to the power engineering, in particular to the technique for measurement of high alternating and direct voltages, namely to methods for manufacture of resistive voltage dividers wound from wire, for example, microwire.

The method for manufacture of resistive voltage divider consists in the continuous winding of insulated wire, for example, of microwire in glass insulation, on the first and second frames, connected to each other, mounting at a distance from the first and second frames of the third rotating frame, perpendicular to them, of the same size and structure as the second frame, rewinding of the

2
wire from the second frame on the third frame. At the same time, the wire on the third frame with the wire on the first frame and the secondary windings of a differential transformer form a bridge with four arms. Upon reaching the equilibrium of the bridge the rewinding of the wire is stopped and the wire is cut. The second frame is dismantled from the first frame and the first frame is connected to the third frame, forming a voltage divider.

Claims: 2

Fig.: 5

(54) Способ изготовления резистивного делителя напряжения

(57) Реферат:

1
Изобретение относится к энергетике, в частности, к технике измерений высоких напряжений постоянного и переменного тока, а именно к способам изготовления резистивных делителей напряжения намотанных из провода, например, микропровода.

Способ изготовления резистивного делителя напряжения состоит в непрерывной намотке изолированного провода, например, микропровода в стеклянной изоляции, на первый и второй каркасы, соединенные между собой, установке на расстоянии от первого и второго каркасов третьего вращающегося каркаса, перпен-

2
дикулярно им, одинаковых размера и структуры со вторым каркасом, перемотке провода со второго каркаса на третий. При этом провод с третьего каркаса вместе с проводом с первого каркаса и вторичными обмотками дифференциального трансформатора образует мост с четырьмя плечами. При достижении равновесия моста прекращают перемотку провода и отрезают провод. Второй каркас демонтируется с первого каркаса и первый каркас соединяется с третьим каркасом, образуя делитель напряжения.

П. формулы: 2

Фиг.: 5

Descriere:

Invenția se referă la energetică, în special, la tehnica de măsurare a tensiunilor înalte de curent continuu și curent alternativ, și anume la procedeele de confecționare a divizoarelor de tensiune rezistive bobinate din conductor, de exemplu, microfir.

5 Este cunoscută tehnologia de confecționare a divizoarelor de tensiune, formate dintr-un lot de rezistoare, rezistențele acestora fiind selectate astfel încât să se asigure coeficientul de divizare egal cu 10^n , unde n este un număr întreg pozitiv sau 0 [1].

10 Dezavantajul acestei tehnologii constă în faptul că rezistoarele ce formează divizorul de tensiune sunt bobinate din diferite loturi de conductoare și pot avea diferiți coeficienți de rezistență termică. Aceasta influențează negativ asupra stabilității termice și, respectiv, asupra coeficientului de divizare al divizorului de tensiune, reducând clasa de precizie a acestuia. Un alt dezavantaj constă în faptul că pentru asigurarea coeficientului de divizare cu valoarea și precizia prestabilite ajustarea rezistenței fiecărei secții se efectuează separat, ceea ce complică tehnologia de confecționare a divizoarelor de tensiune din această clasă și, ca urmare, mărește costul acestora.

15 Cea mai apropiată soluție este procedeul de confecționare a divizoarelor de tensiune bobinate din microfir în izolație de sticlă, în care secțiile, care formează divizorul de tensiune, sunt bobinate pe carcasă din același microfir, ceea ce face ca coeficientul de divizare al divizorului de tensiune să rămână constant la variația temperaturii, ce prezintă un avantaj [2].

20 Dezavantajul acestui procedeu constă în asigurarea coeficientului de divizare prestabilit prin ajustarea rezistenței fiecărei secții aparte prin debobinarea consecutivă a porțiunilor mici de microfir și măsurarea rezistenței microfirului rămas pe carcasă după fiecare debobinare. Această operație poate fi repetată de mai multe ori, ce influențează negativ asupra costului divizorului de tensiune. În anumite cazuri, rezistența ultimei porțiuni scoase de pe divizorul de tensiune poate depăși rezistența necesară pentru obținerea valorii nominale a rezistenței secției. În aceste cazuri secția ajustată posedă o rezistență mai mică decât cea necesară și, respectiv, secția se rebutează.

25 Problemele pe care le rezolvă invenția constau în majorarea stabilității termice a coeficientului de divizare a divizorului de tensiune, excluderea operației de ajustare manuală a secțiilor și, ca urmare, micșorarea volumului de muncă la ajustarea divizoarelor de tensiune de acest gen și, respectiv, micșorarea costului acestora și excluderea rebutului posibil.

30 Procedeul, conform invenției, înlătură dezavantajele menționate mai sus prin aceea că constă în:

35 - bobinarea continuă a conductorului în izolație, de exemplu, a microfirului în izolație de sticlă, cu rezistența sumară $R=R_1+R_2=R_1+R_1/K$ pe prima și a doua carcasi, cu lungimile eficiente L_1 și L_2 , respectiv, unite între ele, pe capetele cărora sunt fixate inele conductoare, totodată bobinarea se efectuează prin distribuția omogenă a conductorului cu rezistența R_1 pe lungimea eficientă L_1 a primei carcasi și cu rezistența $R_2 = R_1/K$ pe lungimea eficientă L_2 a carcasi a doua, unde K este coeficientul de divizare a divizorului de tensiune;

- fixarea primei și a celei de-a doua carcasi pe un suport;

40 - montarea la o distanță de la prima și de la a doua carcasi a carcasi a treia rotative, perpendicular acestora, de aceeași dimensiune și structură cu cea de-a doua carcasi;

45 - conectarea inelului conductor al primei carcasi, la care este unit începutul conductorului bobinat, la o bornă liberă a unei bobine secundare cu numărul de spire W_1 a unui transformator diferențial, bobina fiind unită în serie cu o a doua bobină secundară a transformatorului cu numărul de spire $W_2=W_1/K$, punctul de conexiune a acestora fiind unit la masă, iar sfârșitul conductorului bobinat, care alunecă pe un electrod cu lungimea l , se unește la inelul conductor al carcasi a treia, unită printr-un contact alunecător cu borna liberă a bobinei secundare cu numărul de spire W_2 ;

50 - rebobinarea conductorului cu rezistența R_2 de pe cea de-a doua carcasi pe carcasi a treia, care formează împreună cu rezistența R_1 de pe prima carcasi și bobinele secundare ale transformatorului o punte cu patru brațe, alimentată de la o sursă de semnal armonic, unită la bobina primară a transformatorului, iar indicatorul de echilibru al punții este legat electric cu aceasta prin capacitatea C , formată de electrodul E și conductor;

- întreruperea rebobinării conductorului la atingerea egalității $(R - R_2)(U/K) = R_2U$, unde U și U/K sunt tensiunile de pe bobinele cu numărul de spire $W_1 \sim R_1$ și $W_1/K \sim R_1/K$, respectiv;

5 - la distanța l/K de la marginea electrodului din partea carcasei a treia conductorul se taie;

- capătul liber al conductorului bobinat se lipește la inelul conductor liber al primei carcase, iar capătul liber al conductorului rebobinat se lipește la inelul conductor liber al carcasei a treia;

10 - a doua carcasă se demontează de pe prima carcasă și prima carcasă se unește cu cea de-a treia carcasă, formând divizorul de tensiune.

Conductorul se bobinează pe prima și a doua carcasă într-o direcție cu același pas de depănare h , care se alege din condiția:

$$h = \pi L D \frac{r}{R},$$

unde D și L sunt, respectiv, diametrul și lungimea eficace sumară a carcасelor;

15 r – rezistența liniară a conductorului.

Invenția se explică prin desenele din fig. 1–5, care reprezintă:

- fig. 1, conductorul cu rezistența sumară $R = R_1 + R_2 = R_1 + R_1/K$, bobinat pe prima și a doua carcasse, unite între ele;

20 - fig. 2, carcasa a treia, pe care în procesul de confecționare a divizorului de tensiune se rebobinează porțiunea de conductor cu rezistența $R_2 = R_1/K$, bobinată pe carcasa a doua;

- fig. 3, schema electrică structurală ce explică principiul de măsurare a rezistențelor R_1 și $R_2 = R_1/K$ prin schema unei punți cu brațele formate din aceste rezistențe și două bobine secundare ale transformatorului diferențial, unite între ele în serie;

25 - fig. 4, schema electrică echivalentă a punții pe parcursul ajustării raportului rezistențelor R_1 și R_2 cu rebobinarea conductorului de pe carcasa a doua pe carcasa a treia;

- fig. 5, schema electrică echivalentă a punții echilibrate la atingerea egalității $U \cdot (R_1/K) = (U/K) \cdot R_1$, care servește drept exemplu de realizare a invenției.

In fig. 1–5 sunt utilizate următoarele repere: 1 – prima carcasă, pe care se bobinează conductorul cu rezistența R_1 ; 2 – carcasa a doua, pe care se bobinează conductorul cu rezistența $R_2 = R_1/K$; 3 – carcasa a treia, pe care se rebobinează conductorul cu rezistența R_2 de pe carcasa 2 și care la finisarea procedurii constituie brațul de rezistență joasă a divizorului de tensiune; 4 – transformatorul diferențial cu bobina primară B_1 , unită cu o sursă de semnal armonic 14 și cu două bobine secundare: B_2 cu numărul de spire $W_1 \sim R_1$ și, respectiv, B_3 cu numărul de spire $W_2 = W_1/K \sim R_1/K$, bobinele secundare fiind unite în serie, iar punctul de conexiune a acestora este unit la masă; 5 – rezistorul cu conductorul cu rezistența sumară $R = R_1 + R_2 = R_1 + R_1/K$, bobinat pe carcасele 1 și 2 unite între ele; 6 – conductorul; 7 – contactul alunecător, ce unește borna liberă a bobinei B_3 cu inelul conductor al carcasei 3, la care ulterior se unește capătul conductorului dezlipit de la inelul carcasei 2; 8 – electrodul E, prin care se trage conductorul la rebobinarea lui de pe carcasa 2 pe carcasa 3; 9 – indicatorul de echilibru al punții unit cu electrodul 8 și masa; 10 – puntea cu patru brațe, formată de bobinele secundare B_2 , B_3 ale transformatorului 4 și rezistențele R_1 , R_2 ale conductorului; 11 – suportul, pe care se fixează rezistorul 5; 12 – mecanismul, în care se fixează carcasa 3 și pe care o rotește pe parcursul rebobinării; 13 – motorul electric, care rotește mecanismul 12.

45 *Procedurul se efectuează în felul următor*

Se bobinează continuu conductorul în izolație, de exemplu, microfirul în izolație de sticlă cu rezistența sumară $R = R_1 + R_2 = R_1 + R_1/K$ pe prima 1 și a doua 2 carcasse, cu lungimile eficace L_1 și L_2 , respectiv, unite între ele (vezi fig. 1). Pe capetele carcасelor 1 și 2 sunt fixate inele conductoare A și B. Bobinarea se efectuează prin distribuirea omogenă a conductorului cu rezistența R_1 pe lungimea eficace L_1 a carcasei 1 și cu rezistența $R_2 = R_1/K$ pe lungimea eficace L_2 a carcasei 2, unde K este coeficientul de divizare a divizorului de tensiune. Carcасele 1 și 2 se fixează pe suportul 11 orizontal (vezi fig. 3). În mecanismul 12 rotit de motorul 13, montate la o distanță de la carcасele 1 și 2, perpendicular acestora, se fixează carcasa 3, de aceeași dimensiune și structură cu carcasa 2. Inelul conductor A al carcasei 1, la care este unit începutul conductorului bobinat, se conectează la o bornă liberă

a bobinei secundare B2 cu numărul de spire W_1 a transformatorului diferențial 4, bobina B2 fiind unită în serie cu a doua bobină secundară B3 a transformatorului 4 cu numărul de spire $W_2=W_1/K$, punctul de conexiune a acestora fiind unit la masă. Se alimentează motorul electric 13 de la rețeaua electrică. Conductorul 6 de pe rezistorul 5 se trage de-a lungul axei acestuia pe carcasa 2. De asemenea și numărul de rotații ale carcasi 3 se alege egal cu numărul de rotații ale rezistorului 5 la bobinarea acestuia. Conductorul 6 se trage prin electrodul 8, care concomitent este și bridă a depunătorului de conductor pe carcasa 3. Sfârșitul conductorului 6 bobinat, care alunecă pe electrodul 8 cu lungimea l , se unește la inelul conductor al carcasi 3, unită prin contactul alunecător 7 cu borna liberă a bobinei secundare B3 cu numărul de spire W_2 . Conductorul cu rezistența R_2 se rebobinează de pe carcasa 2 pe carcasa 3, care formează împreună cu rezistența R_1 de pe carcasa 1 și bobinele secundare B2 și B3 ale transformatorului 4 o punte cu patru brațe, alimentată de la sursa de semnal armonic 14, unită la bobina primară B1 a transformatorului 4, iar indicatorul de echilibru 9 al punții este legat electric cu aceasta prin capacitatea C , formată de electrodul 8 și conductorul 6. Rebobinarea conductorului se întrerupe la echilibrarea punții (vezi fig. 5), adică la atingerea egalității:

$$(R - R_2)(U/K) = R_2U,$$

unde U și U/K sunt tensiunile de pe bobinele B2 și B3 cu numărul de spire $W_1 \sim R_1$ și $W_1/K \sim R_1/K$, respectiv. Atingerea egalității este indicată de indicatorul 9, deoarece curentul ce trece prin acesta devine nul. La distanța l/K de la marginea electrodului 8 din partea carcasi 3 conductorul 6 se taie. Capătul liber al conductorului bobinat se lipește la inelul conductor liber al carcasi 1, iar capătul liber al conductorului rebobinat se lipește la inelul conductor liber al carcasi 3. Carcasa 2 se demontează de la carcasa 1. Ultima se unește cu carcasa 3, formând divizorul de tensiune.

Eroarea coeficientului de divizare K al divizorului de tensiune este determinată de precizia de stabilire a raportului numărului de spire ale bobinelor B2 și B3, care, după cum se știe, poate fi de miimi de procente.

(56) Referințe bibliografice citate în descriere:

1. Рождественская Т.Б., Зорин Д.И., Бродский А.М. Новая модель высокоомного шестикаскадного компаратора. Измерительная техника, 1961, №6
2. Зеликовский З.Н. Входные делители напряжения для цифровых вольтметров и их проверка. Микропровод и приборы сопротивления. Кишинев, 1962

(57) Revendicări:

1. Procedeu de confecționare a divizorului de tensiune rezistiv, care constă în:
 - bobinarea continuă a conductorului în izolație, de exemplu, a microfirului în izolație de sticlă, cu rezistența sumară $R=R_1+R_2=R_1+R_1/K$ pe prima și a doua carcasi, cu lungimile eficace L_1 și L_2 , respectiv, unite între ele, pe capetele cărora sunt fixate inelele conductoare, totodată bobinarea se efectuează prin distribuția omogenă a conductorului cu rezistența R_1 pe lungimea eficace L_1 a primei carcasi și cu rezistența $R_2 = R_1/K$ pe lungimea eficace L_2 a carcasi a doua, unde K este coeficientul de divizare a divizorului de tensiune;
 - fixarea primei și a celei de-a doua carcasi pe un suport;
 - montarea la o distanță de la prima și de la a doua carcasi a carcasi a treia rotative, perpendicular acestora, de aceeași dimensiune și structură cu cea de-a doua carcasi;
 - conectarea inelului conductor al primei carcasi, la care este unit începutul conductorului bobinat, la o bornă liberă a unei bobine secundare cu numărul de spire W_1 a unui transformator diferențial, bobina fiind unită în serie cu o a doua bobină secundară a transformatorului cu numărul de spire $W_2=W_1/K$, punctul de conexiune a acestora fiind unit la masă, iar sfârșitul conductorului bobinat, care alunecă pe un electrod cu lungimea l , se

unește la inelul conductor al carcusei a treia, unită printr-un contact alunecător cu borna liberă a bobinei secundare cu numărul de spire W_2 ;

- rebobinarea conductorului cu rezistența R_2 de pe cea de-a doua carcasă pe carcasa a treia, care formează împreună cu rezistența R_1 de pe prima carcasă și bobinele secundare ale transformatorului o punte cu patru brațe, alimentată de la o sursă de semnal armonic, unită la bobina primară a transformatorului, iar indicatorul de echilibru al punții este legat electric cu aceasta prin capacitatea C , formată de electrodul E și conductor;

- întreruperea rebobinării conductorului la atingerea egalității $(R - R_2)(U/K) = R_2U$, unde U și U/K sunt tensiunile de pe bobinele cu numărul de spire $W_1 \sim R_1$ și $W_1 / K \sim R_1 / K$, respectiv;

- la distanța l/K de la marginea electrodului din partea carcusei a treia conductorul se taie;

- capătul liber al conductorului bobinat se lipește la inelul conductor liber al primei carcuse, iar capătul liber al conductorului rebobinat se lipește la inelul conductor liber al carcusei a treia;

- a doua carcasă se demontează de pe prima carcasă și prima carcasă se unește cu cea de-a treia carcasă, formând divizorul de tensiune.

2. Procedeu, conform revendicării 1, în care conductorul se bobinează pe prima și a doua carcuse într-o direcție cu același pas de depănare h , care se alege din condiția:

$$h = \pi L D \frac{r}{R},$$

unde D și L sunt, respectiv, diametrul și lungimea eficace sumară a carcuselor;

r – rezistența liniară a conductorului.

Șef Secție:

SĂU Tatiana

Examinator:

CERNEI Tatiana

Redactor:

CANȚER Svetlana

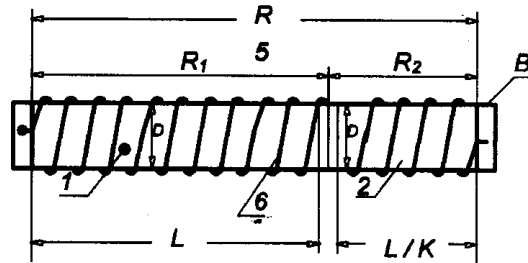


Fig. 1

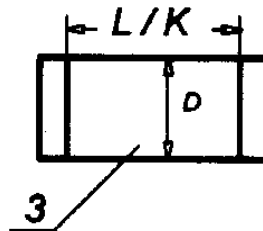


Fig. 2

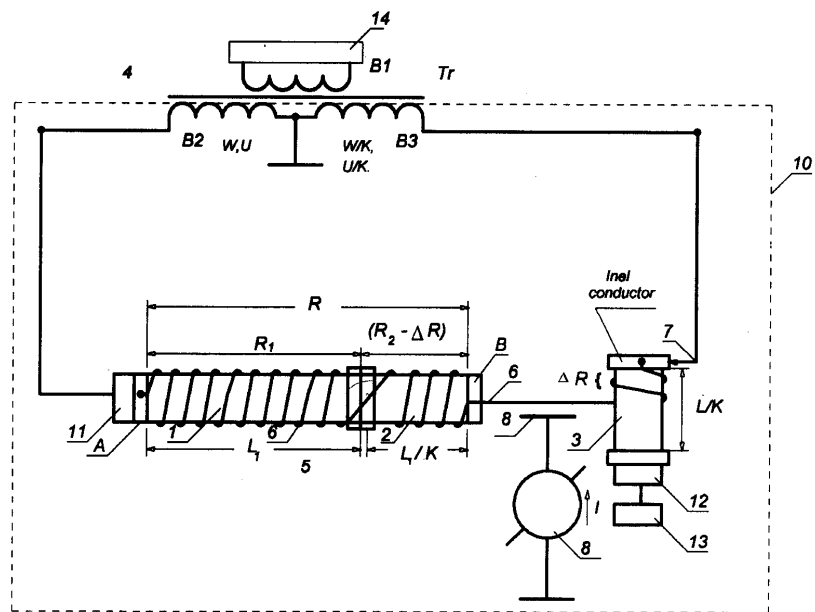


Fig. 3

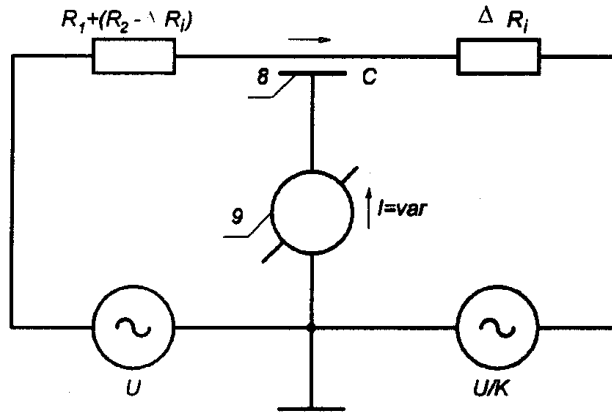


Fig. 4

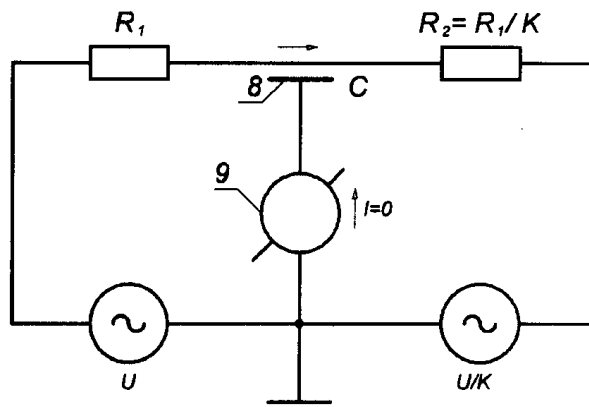


Fig. 5