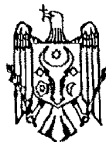




MD 2920 B1 2005.11.30

REPUBLICA MOLDOVA



(19) Agenția de Stat
pentru Proprietatea Intelectuală

(11) 2920 (13) B1
(51) Int. Cl.: G01L 3/16 (2006.01)

(12) BREVET DE INVENȚIE

Hotărârea de acordare a brevetului de invenție poate fi revocată în termen de 6 luni de la data publicării	
<p>(21) Nr. depozit: a 2004 0044 (22) Data depozit: 2004.02.20</p>	<p>(45) Data publicării hotărârii de acordare a brevetului: 2005.11.30, BOPI nr. 11/2005</p>
<p>(71) Solicitant: UNIVERSITATEA TEHNICĂ A MOLDOVEI, MD (72) Inventatori: BOSTAN Ion, MD; MAZURU Sergiu, MD; VACULENCO Maxim, MD (73) Titular: UNIVERSITATEA TEHNICĂ A MOLDOVEI, MD</p>	

(54) Dispozitiv de măsurare a forței dezvoltate de un mecanism

(57) Rezumat:

Invenția se referă la tehnica de măsurare care determină forța și momentul și poate fi utilizată pentru determinarea momentului sau a forței de așchiere în procedeele de prelucrare sau la testarea diferitelor mecanisme de măsurare.

Dispozitivul de măsurare a forței dezvoltate de un mecanism conține un corp 1, un dispozitiv pentru fixarea semifabricatului de prelucrat, elementele elastice 2 care le îmbină și un dispozitiv de măsurare. Corpul 1 este executat în formă de pahar, dispozitivul pentru fixarea semifabricatului este executat ca un platou îmbinat cu corpul, care include un disc 3, pentru fixarea pe suprafața lui exterioară a semifabricatului care se prelucrează, și un cilindru 4, fixat sub disc și amplasat în corp coaxial lui. În spațiul inelar format, uniform pe circumferință, sunt amplasate elementele elastice 2, executate în formă de inele cilindrice, în număr de patru și mai multe, care sunt amplasate în adâncituri, executate în pereții laterali ai corpului 1 și ai cilindrului platoului, precum și în baza corpului și, respectiv, a discului. Dispozitivul de măsurat con-

ține traductori tensometrici, care sunt fixați pe suprafețele laterale exterioare și interioare ale inelelor cilindrice.

Pe suprafața exterioară a discului platoului poate fi fixat un dorn pentru amplasarea semifabricatelor.

Suprafața laterală exterioară a inelelor poate fi executată convexă.

Revendicări: 3

Figuri: 6

MD 2920 B1 2005.11.30

5
10
15

Descriere:

Invenția se referă la tehnica de măsurare care determină forța și momentul și poate fi utilizată pentru determinarea momentului sau a forței de așchiere în procedeele de prelucrare sau la testarea diferitelor mecanisme de măsurare.

5 Este cunoscut dispozitivul pentru măsurarea momentului forței mecanismului, constituit din două flanșe coaxiale unite între ele cu elemente elastice în formă de arcuri plate cu spire paralele și un indicator de tip ceas care apreciază unghiul de rotire reciprocă a flanșelor [1].

Dispozitivul cunoscut nu asigură precizia de măsurare necesară și nu permite de a măsura toate componentele unei forțe.

10 Mai este cunoscut dispozitivul care are o carcasă cu consolă, pe care se instalează cu posibilitatea de a balansa la un unghi oarecare un leagăn, ce contactează cu un tensor de forță prins în carcasă, leagănul având două elemente elastice reglabile așezate într-o linie perpendiculară pe axa unghiului de rotire [2].

Dezavantajele dispozitivului constau în aceea că nu este posibilă lărgirea domeniului de măsurare, complexitatea construcției și necesitatea unei reglări foarte fine.

15 Problema pe care o rezolvă invenția constă în lărgirea domeniului de utilizare, sporirea fiabilității și preciziei de măsurare prin simplificarea construcției dispozitivului.

Problema se soluționează prin aceea că dispozitivul de măsurare a forței dezvoltate de mecanism conține un corp, un dispozitiv pentru fixarea semifabricatului de prelucrat, elementele elastice care le îmbină și un dispozitiv de măsurare, corpul este executat în formă de pahar, dispozitivul pentru fixarea semifabricatului este executat ca un platou îmbinat cu corpul, care include un disc pentru fixarea pe suprafața lui exterioară a semifabricatului care se prelucrează, și un cilindru fixat sub disc și amplasat în corp coaxial lui, în spațiul inelar format, uniform pe circumferință, sunt amplasate elementele elastice, executate în formă de inele cilindrice, în număr de patru și mai multe, care sunt amplasate în adâncituri, executate în pereții laterali ai corpului și ai cilindrului platoului, precum și în baza corpului și respectiv a discului, iar dispozitivul de măsurat conține traductori tensometrici, care sunt fixați pe suprafețele laterale exterioare și interioare ale inelelor cilindrice. Pe suprafața exterioară a discului platoului poate fi fixat un dorn pentru amplasarea semifabricatelor. Suprafața laterală exterioară a inelelor poate fi executată convexă.

Soluția tehnică conform invenției asigură următoarele avantaje:

- 30 - mărirea preciziei de măsurare;
- extinderea posibilităților tehnologice de măsurare;
- sporirea fiabilității dispozitivului;
- o construcție mai simplă a dispozitivului.

Totodată pentru a mări sensibilitatea elementelor elastice ele au suprafața exterioară sferică, iar pentru a putea diviza rezultanta forțelor de așchiere în componente pe suprafața de așezare a platoului se amplasează un dorn scurt cu o suprafață cilindrică simetrică față de axa de simetrie a dispozitivului.

35 Invenția se explică cu ajutorul fig. 1-6, care reprezintă:

- fig. 1, schema dispozitivului;
- fig. 2, inelul elastic cu traductori;
- 40 - fig. 3, schema dispozitivului cu forțele măsurate;
- fig. 4, schema stației tensometrice;
- fig. 5, schema electrică de montare;
- fig. 6, schema de tarificare a dispozitivului.

45 Într-un corp 1 în formă de pahar sunt instalate elementele elastice 2 care contactează cu un platou, ce include un disc 3 pentru fixarea pe suprafața lui exterioară a semifabricatului care se prelucrează, și un cilindru 4, fixat sub disc și amplasat în corp coaxial lui. În pereții laterali ai corpului 1 și ai cilindrului 4 al platoului, precum și în baza corpului și, respectiv, a discului sunt executate niște adâncituri, în care sunt amplasate elementele elastice 2. Roțile dințate sunt așezate pe suprafața plană a platoului și sunt ghidate de un dorn scurt.

50 Acest dispozitiv poate să lucreze împreună cu o stație tensometrică (fig. 4) care se montează lângă mașina-unealtă de danturat, iar dispozitivul se instalează pe masa rotativă a mașinii-unelte. În afară de aceste dispozitive, necesare pentru a transforma deformațiile mecanice ale traductorilor în semnale electrice și a le înscrie, stația este dotată cu un bloc automat, care permite de a înscrie aceste semnale după un număr de turății ale mesei.

55

MD 2920 B1 2005.11.30

Componența stației tensometrice este prezentată în tabel.

Denumirea dispozitivului	Modelul aparatului, dispozitivului	Anexă
Dinamometru Amplificator Blocul de alimentare Filtru Oscilograf Blocul de alimentare a oscilatorului Releu	<i>TOPAZ-4</i> <i>AGAT</i> - <i>NO-72-1</i> <i>AGAT</i> <i>E-52</i>	Construcție U.T.M. Cere schimbări în canale Se asamblează din piese standardizate Cere schimbări în schemă

5 Construcția elementelor elastice (fig. 2) este comună pentru dinamometre de destinație diferită. Tensorii, care formează puntea de măsurare P_z , se amplasează astfel ca deformațiile de la acțiunea forței P_y să tindă spre zero. Această condiție o satisface amplasarea simetrică a tensorilor față de punctul de încovoiere a epurii deformației inelului de la acțiunea forței P_{y1} . Punctul de încovoiere a epurii deformației pe suprafața exterioară a inelului se indică cu unghiul φ_o , deformațiile se calculează după formulele cunoscute ale teoriei elasticității. La amplasarea mijlocului tensorului în punctul cu parametrul unghiular φ_o , jumătatea superioară a tensorului va fi supusă acțiunii încovoierii pozitive a momentului, iar cea inferioară – acțiunii încovoierii negative. În cazul dat deformația sumară a tensorului de la acțiunea forței va fi aproape de zero.

15 Amplasarea elementelor elastice, aranjarea pe ele a tensorilor, numărul și poziția tensorilor în brațele punctelor de măsurat asigură independența componentelor forței de așchiere de locul aplicării rezultantei lor și limitează influența reciprocă în limită de 2...4% de la sarcina care acționează.

15 Forța normală P_y se înregistrează de toți tensorii (fig. 2) celor patru inele, componenta tangențială P_z – de tensorii inelelor elastice al doilea și al patrulea și componenta P_x , care acționează în direcția avansului transversal, se înregistrează de tensorii inelelor elastice primul și al treilea.

15 Schema electrică și de montare se prezintă în figura 5.

20 Pentru atestarea dispozitivului este necesar de a efectua cercetări speciale în vederea determinării parametrilor tehnici:

- rigiditatea în direcția acțiunii componentelor forței de așchiere J_y și J_z ; frecvențele proprii F_y , F_z ale vibrațiilor mecanice la excitarea forței, care acționează în direcția Y și Z;
- dependența abaterii fluxului de lumină h de forța aplicată – dependențele tarificatoare $H(P_y)$, $h(P_z)$;
- 25 - gradul influenței reciproce a componentelor forței de așchiere, care se apreciază, de exemplu, ca abaterea fluxului de lumină al sistemului P_y la încărcarea sistemului P_z și se calculează după curba de tarificare în procente la sarcina aplicată;
- abaterea de la rectiliniaritate a curbelor tarificatoare la încărcarea - descărcarea dispozitivului (histerezis).

30 La tarificarea statică a dinamometrului încărcarea se produce consecutiv în fiecare direcție de tarificare (fig. 6) cu sarcina în creștere și abaterea fasciculului de lumină se înregistrează pe pelicula oscilografului sau pe banda aparatului de înregistrare. După datele respective se ridică curbele de tarificare $h(P_z)$ și $h(P_y)$.

35 Utilizarea invenției propuse permite de a mări precizia de prelucrare a angrenajelor, a extinde posibilitățile tehnologice de prelucrare, a spori productivitatea procedurii și a obține dinți cu modificare longitudinală.

MD 2920 B1 2005.11.30

5

(57) Revendicări:

- 5
1. Dispozitiv de măsurare a forței dezvoltate de un mecanism care conține un corp, un dispozitiv pentru fixarea semifabricatului de prelucrat, elementele elastice care le
- 10
- îmbină și un dispozitiv de măsurare, **caracterizat prin aceea că** corpul este executat în formă de pahar, dispozitivul pentru fixarea semifabricatului este executat ca un platou îmbinat cu corpul, care include un disc pentru fixarea pe suprafața lui exterioară a semifabricatului care se prelucrează, și un cilindru fixat sub disc și amplasat în corp
- 15
- coaxial lui, în spațiul inelar format, uniform pe circumferință, sunt amplasate elementele elastice, executate în formă de inele cilindrice, în număr de patru și mai multe, care sunt amplasate în adâncituri, executate în pereții laterali ai corpului și ai cilindrului platoului, precum și în baza corpului și respectiv a discului, iar dispozitivul de măsurat conține traductori tensometrici, care sunt fixați pe suprafețele laterale
- 20
- exterioare și interioare ale inelelor cilindrice.
2. Dispozitiv conform revendicării 1, **caracterizat prin aceea că** pe suprafața exterioară a discului platoului este fixat un dorn pentru amplasarea semifabricatelor.
3. Dispozitiv conform revendicărilor 1 și 2, **caracterizat prin aceea că** suprafața laterală exterioară a inelelor este executată convexă.

(56) Referințe bibliografice:

1. SU 1120190 A 1984.10.23
2. SU 1164564 A 1985.06.30

Șef Secție:

NEKLIUDOVA Natalia

Examinator:

MALAI Valeriu

Redactor:

CANȚER Svetlana

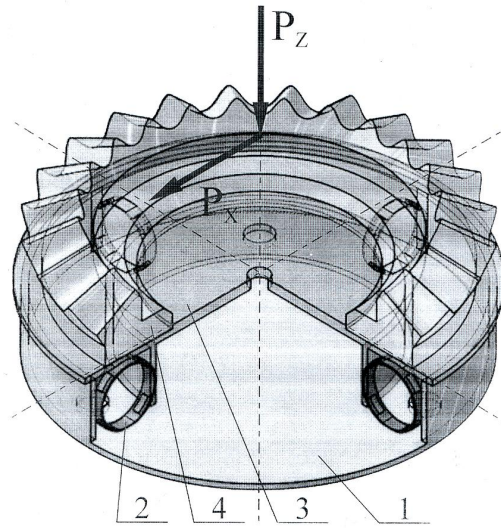


Fig. 1

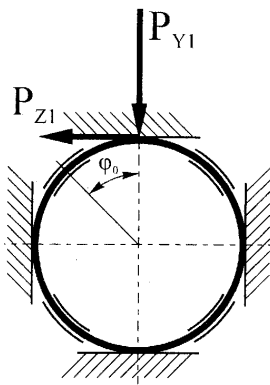


Fig. 2

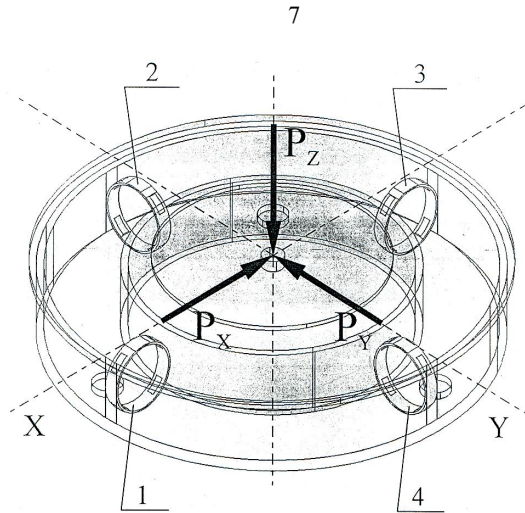


Fig. 3

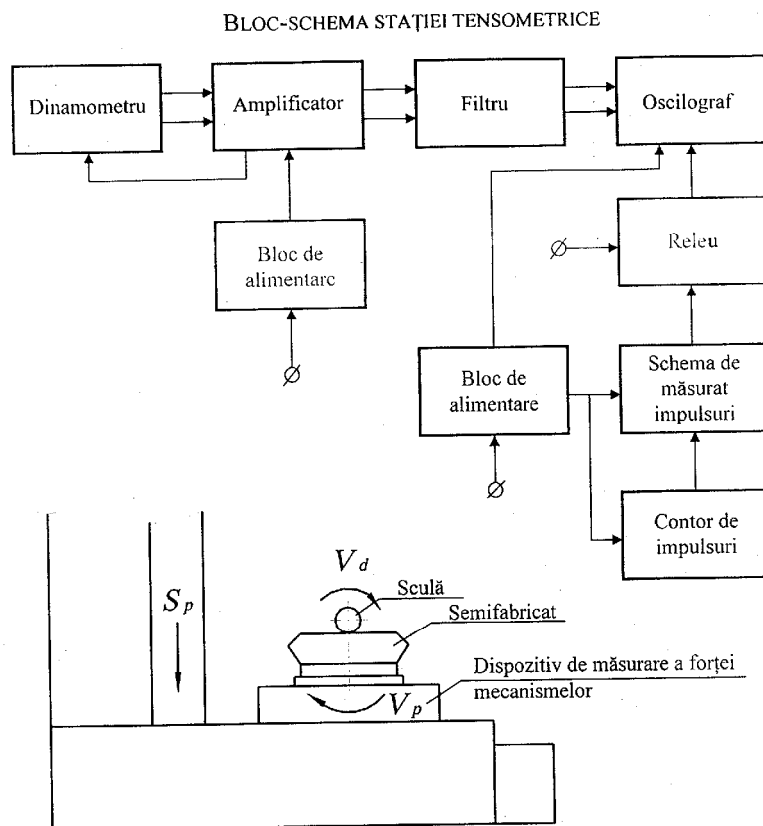
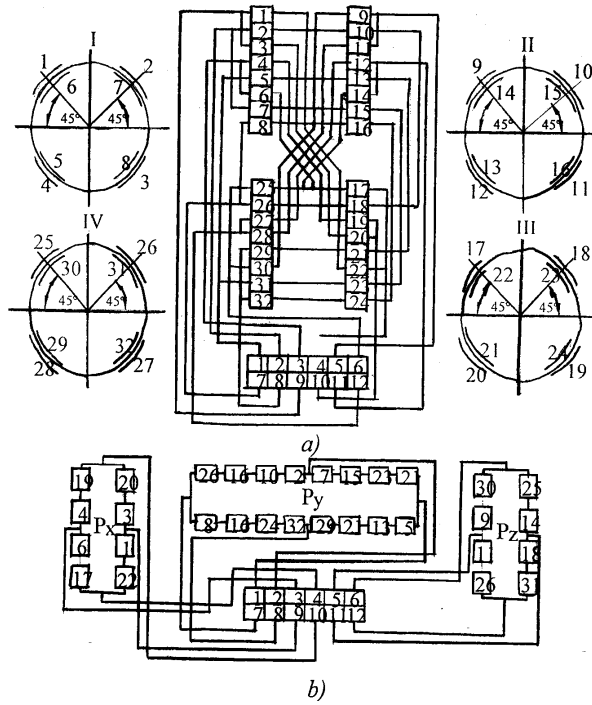


Fig. 4

Schema electrică de montaj

MD 2920 B1 2005.11.30

8



- a) schema lipirii și montării traductoarelor;
- b) punțile de măsurare.

Fig. 5

Schema de tarificare a dispozitivului

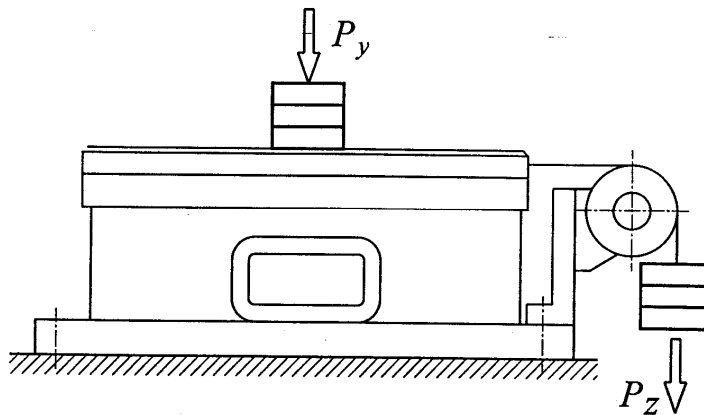


Fig. 6