



MD 2791 B2 2005.06.30

REPUBLICA MOLDOVA



(19) Agenția de Stat
pentru Proprietatea Intelectuală

(11) 2791 (13) B2
(51) Int. Cl.⁷: B 21 H 5/04, 1/06;
B 21 D 53/28

(12) BREVET DE INVENȚIE

Hotărârea de acordare a brevetului de invenție poate fi revocată în termen de 6 luni de la data publicării	
<p>(21) Nr. depozit: a 2003 0219 (22) Data depozit: 2003.09.10 (41) Data publicării cererii: 2005.04.30, BOPI nr. 4/2005</p>	<p>(45) Data publicării hotărârii de acordare a brevetului: 2005.06.30, BOPI nr. 6/2005</p>
<p>(71) Solicitant: UNIVERSITATEA TEHNICĂ A MOLDOVEI, MD (72) Inventatori: BOSTAN Ion, MD; DULGHERU Valeriu, MD; TRIFAN Nicolae, MD (73) Titular: UNIVERSITATEA TEHNICĂ A MOLDOVEI, MD</p>	

(54) Dispozitiv de deformare plastică a roților dințate
(57) Rezumat:

1
Invenția se referă la construcția de mașini, în special la prelucrarea roților dințate prin deformare plastică.

Dispozitivul de deformare plastică a roților dințate conține un corp pentru fixarea semifabricatului, un arbore - manivelă cu acționare electrică, amplasat coaxial, pe care este fixat cu posibilitatea rotirii un nod de deformare plastică, ce conține

2
niște role de moletare, instalate pe osii, numărul cărora este cu o unitate mai mic decât numărul profilurilor dințate, totodată arborele - manivelă este unit cinematic cu un ax, fixat într-o consolă, instalată pe corp.

Revendicări: 1
Figuri: 3

10

MD 2791 B2 2005.06.30

MD 2791 B2 2005.06.30

3

Descriere:

Invenția se referă la construcția de mașini, în special la prelucrarea roților dințate prin deformare.

5 Este cunoscut un dispozitiv pentru moletarea profilurilor dințate interioare, care conține un corp pentru fixarea semifabricatului, pe care se moletează profilurile dinților, un arbore conducător amplasat coaxial, pe care se instalează nodul de deformare plastică cu posibilitatea rotirii, niște role de moletare cu axele de rotație paralele cu axa de rotație a arborelui conducător și niște roți dințate etalon cu angrenaj exterior legate cinematic cu rolele de moletare [1].

10 Dezavantajul dispozitivului cunoscut constă în aceea că nu poate fi utilizat pentru alte angrenaje (cilindrice exterioare, conice ș.a.), are o construcție relativ complicată.

De asemenea, este cunoscut un dispozitiv de deformare plastică a roților dințate, care constă dintr-un corp pentru fixarea semifabricatului supus moletării profilelor dințate, un arbore-manivelă cu acționare electrică, amplasat coaxial, pe care este fixat cu posibilitatea rotirii un nod de deformare plastică, ce conține niște role de moletare, instalate pe osii [2].

15 Dezavantajul dispozitivului cunoscut este construcția complicată și fiabilitatea redusă.

Problema pe care o soluționează invenția propusă este simplificarea construcției și majorarea fiabilității ei.

20 Problema se soluționează prin aceea că dispozitivul de deformare plastică a roților dințate conține un corp pentru fixarea semifabricatului, un arbore-manivelă cu acționare electrică, amplasat coaxial, pe care este fixat cu posibilitatea rotirii un nod de deformare plastică, care conține niște role de moletare, instalate pe osii, numărul cărora este cu o unitate mai mic decât numărul profilurilor dințate, totodată arborele-manivelă este unit cinematic cu un ax, fixat într-o consolă, instalată pe corp.

25 În cazul în care sensul de rotire al nodului de deformare plastică coincide cu sensul de rotire al arborelui-manivelă se asigură o calitate mai înaltă a suprafeței prelucrate și forțele de deformare plastică sunt mai mici decât în cazul în care nodul se rotește contra mișcării semifabricatului. Aceasta se explică prin aceea că semifabricatul este împins spre corp, ceea ce duce la o deformare plastică mai silențioasă.

Executarea arborelui-manivelă cu înclinare axială comunică nodului de deformare plastică, care conține role de moletare, mișcare precesională. Aceasta asigură participarea mai multor role de moletare simultan la procesul de deformare plastică, ceea ce duce la majorarea fiabilității dispozitivului.

30 Executarea nodului de deformare plastică în variantă precesională asigură simplitate constructivă dispozitivului și lărgirea posibilităților tehnologice prin faptul că permite deformarea plastică a profilelor dințate descrise de curbe diferite (evolventă, în arc de cerc, cicloidal etc.).

Invenția se explică prin desenele din fig. 1, 2 și 3, care reprezintă:

- fig. 1, schema dispozitivului de deformare plastică a roților dințate;

35 - fig. 2, schema distribuției forței normale sumare între rolele de moletare, care participă simultan la procesul de deformare plastică;

- fig. 3, schema de acțiune a forțelor asupra roților de moletare.

40 Dispozitivul de moletare plastică a roților dințate (fig. 1) conține motorul electric 1, pe arborele căruia este instalată roata de curea 2, care este legată prin intermediul curelei 3 cu roata de curea 4, ultima fiind instalată pe arborele-manivelă 5. Pe arborele-manivelă 5 este fixat nodul de deformare plastică 6 prin intermediul rulmentului 7 și conține rolele de moletare 8, instalate pe osiile 9. Prin intermediul piuliței 10 și a șaibei 11 este fixat nodul de deformare plastică pe arborele-manivelă 5. În consola 12 este înșurubat arborele 13, care are la capăt un sector de secțiune pătrată 14, iar pe el sunt înșurubate piulițele 15. Între capetele arborilor 5 și 13 sunt amplasate corpurile de rulare 16. De asemenea pe corpul 17 este instalat semifabricatul 18. Numărul roților de moletare este cu o unitate mai mic decât numărul de profiluri

45 dințate. Dispozitivul de deformare plastică a roților dințate funcționează în felul următor. Mișcarea de rotație este transmisă de la motorul electric 1 prin intermediul curelei 3 arborelui-manivelă 5, care, datorită sectorului înclinat, comunică nodului de deformare plastică 6 o mișcare precesională. Avansul axial al nodului de deformare plastică se efectuează de arborele 13, care la înșurubare deplasează prin intermediul corpurilor de rulare 16 arborele-manivelă 5 și, respectiv, nodul de deformare plastică 6 spre suprafața roții de moletare.

50 Tabloul deformării plastice cu mai multe role de moletare și forțele ($F_{n1}...F_{ni}$) generate de ele într-un ciclu de deformare plastică (de precesie) a nodului de deformare plastică se prezintă în fig. 2.

55 În vederea dimensionării subsansamblurilor mașinilor-unelte, utilizate la executarea prin deformare plastică a danturii roților dințate, este necesară cunoașterea următorilor parametri de forță: presiunea specifică, forța de deformare plastică (momentul de torsiune care generează această forță).

Parametrii geometrici principali, ce caracterizează procesul de deformare plastică, sunt: diametrul rolei de moletare d_r ; brațul H , care reprezintă distanța de la centrul rolei de moletare până la punctul de contact cu semifabricatul; β - unghiul dintre poziția verticală a razei rolei de moletare și direcția forței

MD 2791 B2 2005.06.30

4

normale F_n , aplicată în punctul de contact al rolei de moletare cu dintele semifabricatului; $(\beta + \varphi_f)$ – unghiul dintre forța normală F_n și rezultanta forțelor R_m cu considerarea unghiului de frecare φ_f .

5 Forțele de deformare plastică ce acționează asupra semifabricatului, când procesul de deformare plastică este deja stabilizat, și direcțiile avansurilor nodului de deformare plastică S și a roții de moletare S , sunt prezentate în fig. 3.

Asupra rolelor de moletare acționează forța normală F_n și forța tangențială de frecare F_t , iar R_m este rezultanta lor. Forța normală, fiind de fapt însumarea forțelor elementare raportate la o unitate de suprafață a zonei de deformare plastică, se obține din relația:

$$F_n = AP_m \quad (1)$$

10 unde: A este suprafața de contact în zona de deformare plastică;

P_m – presiunea specifică medie în zona de deformare plastică.

Momentul de torsiune necesar pentru acționarea nodului de deformare plastică se determină din relația:

$$T = R_m H \quad (2)$$

15 $R_m = \sum F_n \cos(\beta + \varphi_f)$, iar $\sum F_n = F_{n1} + F_{n2} + \dots + F_{nn}$,

unde: R_m este rezultanta forțelor normale F_n și tangențială F_t de frecare;

H – brațul de acțiune al rezultantei (distanța dintre linia de acțiune a rezultantei forțelor și centrul rolei);

β – unghiul dintre raza rolei de moletare în poziție verticală și forța normală F_n ;

20 $(\beta + \varphi_f)$ – unghiul dintre forța normală F_n și rezultanta forțelor R_m ;

φ_f – unghiul de frecare.

Astfel asupra unei role de moletare va acționa o forță normală F_n , care reprezintă cca 20...25% din forța normală sumară F_n . Aceasta va permite majorarea fiabilității dispozitivului în general.

25 Participarea simultană a mai multor role de moletare în procesul de deformare plastică a dinților asigură o curgere lentă în trepte a materialului deplasat de mai multe role de moletare, ceea ce îmbunătățește structura metalului la suprafața dinților, calitatea suprafețelor lor și precizia de prelucrare.

30 (57) Revendicare:

Dispozitiv de deformare plastică a roților dințate care conține corp pentru fixarea semifabricatului supus moletării profilurilor dințate, arbore - manivelă cu acționare electrică, amplasat coaxial, pe care este fixat cu posibilitatea rotirii un nod de deformare plastică, ce conține role de moletare, instalate pe osii, **caracterizat prin aceea că** numărul rolelor de moletare este cu o unitate mai mic decât numărul profilurilor dințate, totodată arborele - manivelă este unit cinematic cu un ax, fixat într-o consolă, instalată pe corp.

40

(56) Referințe bibliografice:

1. SU 1447505 A1 1987.03.16
2. SU 1758941 A1 1996.08.27

Director Departament:

CRECETOV Veaceslav

Examinator:

GUȘAN Ala

Redactor:

LOZOVANU Maria

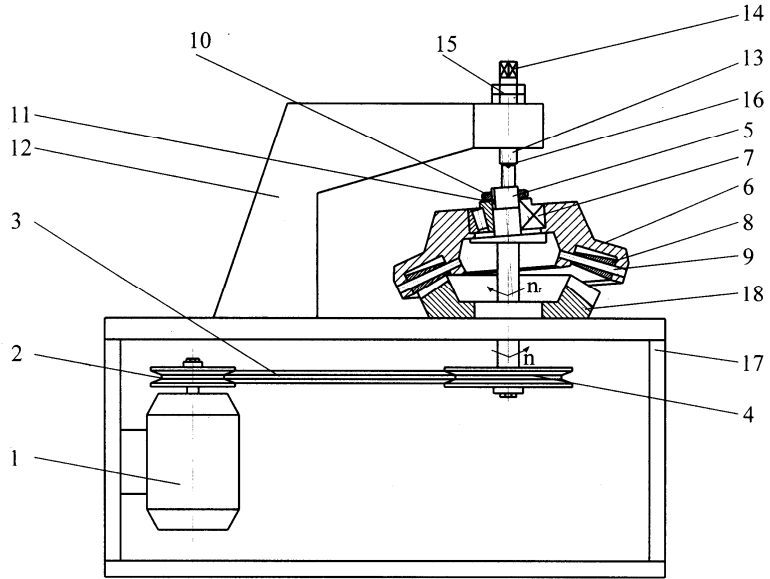


Fig. 1

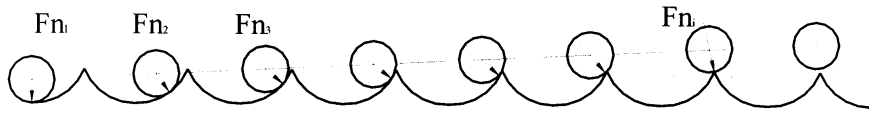


Fig. 2

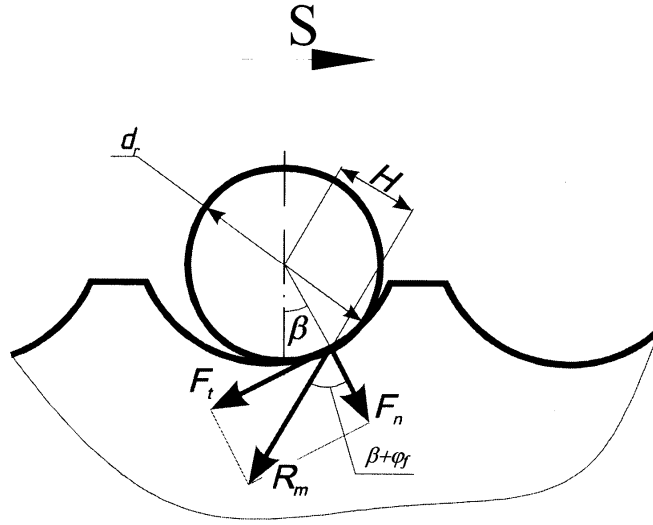


Fig. 3