



MD 2729 B1 2005.03.31

REPUBLICA MOLDOVA



(19) Agenția de Stat  
pentru Proprietatea Intelectuală

(11) 2729 (13) B1  
(51) Int. Cl.<sup>7</sup>: F 16 H 1/32

(12) BREVET DE INVENȚIE

<b>Hotărârea de acordare a brevetului de invenție poate fi revocată în termen de 6 luni de la data publicării</b>	
<p>(21) Nr. depozit: a 2003 0220 (22) Data depozit: 2003.09.10</p>	<p>(45) Data publicării hotărârii de acordare a brevetului: 2005.03.31, BOPI nr. 3/2005</p>
<p>(71) Solicitant: UNIVERSITATEA TEHNICĂ A MOLDOVEI, MD (72) Inventatori: BOSTAN Ion, MD; DULGHERU Valeriu, MD; VENGHER Dumitru, MD (73) Titular: UNIVERSITATEA TEHNICĂ A MOLDOVEI, MD</p>	

(54) Transmisie precesională (variante)

(57) Rezumat:

1

Invenția se referă la transmisii prin roți dințate și poate fi utilizată la reductoare și mecanisme de transmisie de putere.

Transmisia precesională în prima variantă conține o carcasă în care sunt amplasate două roți dințate centrale, una din care este fixată rigid din partea arborelui conducător, iar alta este unită cu arborele condus, montat coaxial cu cel conducător și, instalat liber pe manivela arborelui conducător, un satelit cu două coroane dințate, fiecare din ele fiind angrenată cu o roată centrală. Noutatea invenției constă în aceea că satelitul este executat din două părți cu coroană, linia de demontare între ele fiind perpendiculară axei lui. Între părțile cu coroană, montate cu posibilitatea deplasării axiale una față de alta, sunt amplasate arcuri plate.

2

Transmisia precesională în varianta a doua diferă prin aceea că roata centrală dințată, amplasată din partea arborelui condus, este fixată rigid în carcasă, iar roțile dințate centrale conțin același număr de dinți. Satelitul este executat din două părți cu coroană, linia de demontare între ele fiind perpendiculară axei lui, iar între părțile cu coroană, montate cu posibilitatea deplasării axiale una față de alta, sunt amplasate arcuri plate. Între partea frontală a satelitului și partea înclinată a flanșei de sprijin a arborelui conducător este instalat un rulment axial, iar satelitul este cuplat cu arborele condus printr-un cuplaj sincron cu articulație sferică.

Revendicări: 2  
Figuri: 3

MD 2729 B1 2005.03.31

# MD 2729 B1 2005.03.31

## Descriere:

Invenția se referă la transmisii prin roți dințate și poate fi utilizată la reductoare și mecanisme de transmisie de putere.

5 Se cunoaște o transmisie de tipul 2K-H, care include o carcasă în care este amplasat blocul satelit cu două coroane dințate, amplasat pe un arbore manivelă conducător, roțile dințate centrale, cea fixă și cea mobilă, ultima fiind legată rigid de arborele condus [1].

Această transmisie mărește raportul de transmisie, însă nu reduce influența erorilor de execuție, asamblare ș. a.

10 Cea mai apropiată soluție este transmisia precesională de tipul 2K-H, care include o carcasă, arborele manivelă conducător, un satelit cu două coroane dințate, ce se află în angrenare cu roțile dințate centrale fixă și mobilă, ultima fiind legată rigid de arborele condus [2].

Dezavantajul acestei transmisii constă în faptul că, în cazul apariției unor erori (de pas, bătaii radiale și frontale ale coroanei dințate a blocului satelit), nu poate reduce neuniformitățile distribuirii sarcinii între dinți.

15 Problema pe care o rezolvă invenția este reducerea neuniformității distribuirii sarcinii între coroanele dințate ale satelitului și între dinți.

20 Dispozitivul, conform invenției, înlătură dezavantajele menționate mai sus prin aceea că în varianta I conține o carcasă, în care sunt amplasate două roți dințate centrale, una din care este fixată rigid din partea arborelui conducător, iar alta este unită cu arborele condus, montat coaxial cu cel conducător și, instalat liber pe manivela arborelui conducător, un satelit cu două coroane dințate, fiecare din ele fiind angrenate cu roțile centrale. Satelitul este executat din două părți cu coroană, linia de demontare între care este perpendiculară axei lui, iar între părțile cu coroană, montate cu posibilitatea deplasării axiale uneia față de alta, sunt amplasate arcuri plate.

25 Dispozitivul în varianta II conține o carcasă, în care sunt amplasate două roți dințate centrale, roata centrală dințată, amplasată din partea arborelui condus, este fixată rigid în carcasă, iar roțile dințate centrale conțin același număr de dinți. Satelitul este executat din două părți cu coroană, linia de demontare între care este perpendiculară axei lui, iar între părțile cu coroană, montate cu posibilitatea deplasării axiale uneia față de alta, sunt amplasate arcuri plate. Între partea frontală a satelitului și partea înclinată a flanșei de sprijin a arborelui conducător este instalat un rulment axial, iar satelitul este unit cu arborele condus printr-un cuplaj sincron cu articulație sferică.

30 Executarea blocului satelit din două părți legate între ele cu posibilitatea deplasării axiale, între flanșele cărora sunt amplasate arcuri plate, permite reducerea influenței erorilor asupra uniformității distribuirii sarcinii între coroanele dințate ale satelitului și între dinți.

35 Invenția se explică prin desenele din fig. 1, 2 și 3, care reprezintă:

- fig. 1, transmisie precesională (varianta I);

- fig. 2, schema arcului plat;

- fig. 3, transmisie precesională (varianta II).

40 Transmisia precesională din varianta I (fig. 1) conține arborele conducător cu manivelă 1, pe care e instalat liber satelitul 2, care constă din părțile 3 și 4 cu coroane cu role 5 și 6, care angrenează cu roțile dințate centrale 7 și 8. Roata dințată 7 este fixată rigid în carcasa 9, iar roata dințată 8 este unită cu arborele condus 10. Între părțile 3 și 4, legate între ele cu posibilitatea deplasării axiale reciproce, sunt amplasate arcuri plate 11 (fig. 2).

45 În transmisia precesională din varianta II (fig. 3), roțile dințate centrale 7 și 8 sunt executate cu același număr de dinți și sunt fixate rigid în carcasa 9, iar satelitul 2 este legat prin intermediul cuplajului sincron cu articulație sferică 12 cu arborele condus 10. Arborele conducător 1 este dotat cu o flanșă înclinată.

Transmisia precesională în varianta I (fig. 1) funcționează în modul următor.

50 Mișcarea de rotație a arborelui conducător 1, datorită manivelei, se transformă în mișcare precesională a satelitului 2. În urma angrenării coroanelor cu role 5 și 6 cu roțile dințate centrale 7 și 8, arborele condus 10 se va roti cu gradul de reducere:

$$i = - \frac{z_5 z_8}{z_7 z_6 - z_5 z_8};$$

unde:  $z_5, z_6$  este numărul de role ale coroanelor 5 și 6;

$z_7, z_8$  – numărul de dinți ai roților centrale 7 și 8.

55 Transmisia precesională în varianta II (fig. 3) funcționează în modul următor:

Mișcarea de rotație a arborelui conducător 1, datorită părții înclinate a flanșei de sprijin, care contactează prin intermediul rulmentului axial 13 cu partea frontală a satelitului 2, se transformă în mișcarea precesională a ultimului. În urma angrenării coroanelor cu role 5 și 6, care au un număr egal de role, cu roțile dințate centrale 7 și 8, care, de asemenea, au același număr de dinți,

# MD 2729 B1 2005.03.31

4

arborele condus 10, unit printr-un cuplaj sincron cu articulația sferică 12, se va roti cu gradul de reducere:

$$i = -\frac{z_5}{z_7 - z_5},$$

5 unde:  $z_5 = z_6$  este numărul de role ale coroanelor 5 și 6;  
 $z_7 = z_8$  – numărul de dinți ai roților centrale 7 și 8.

10 În cazul unor erori de pas ale dinților, bătaii radiale și frontale ale coroanelor cu role 5 și 6 ale satelitului 2, arcurile plate 11 se deformează sub acțiunea forței axiale din angrenaj, permițând deplasările axiale momentane ale părților 3 și 4. Apoi părțile 3 și 4 revin la poziția inițială. Procesul se repetă în cazul apariției unor noi erori.

15 Astfel se reduce influența erorilor inerente în orice transmisie asupra uniformității distribuiri sarcinii între dinți, deci și asupra stării tensionate a dinților, generate de acțiunea forțelor din angrenaj. În transmisia precesională din varianta II (fig. 3), în care transmiterea sarcinii se efectuează prin două torige, are loc de asemenea și reducerea neuniformității distribuiri sarcinii între angrenajele 5, 7 și 6, 8, care transmit simultan sarcina. În caz ideal fiecare din cele două angrenaje ar transmite câte jumătate din momentul total de torige.

20

## (57) Revendicări:

25 1. Transmisie precesională, ce conține o carcasă în care sunt amplasate două roți dințate centrale, una din care este fixată rigid din partea arborelui conducător, iar alta este unită cu arborele condus, montat coaxial cu cel conducător și, instalat liber pe manivela arborelui conducător, un satelit cu două coroane dințate, fiecare din ele fiind angrenată cu o roată centrală, **caracterizată prin aceea că** satelitul este executat din două părți cu coroană, linia de demontare între ele fiind perpendiculară axei lui, iar între părțile cu coroană, montate cu posibilitatea deplasării axiale uneia față de alta, sunt amplasate arcuri plate.

30 2. Transmisie precesională, ce conține o carcasă în care sunt amplasate două roți dințate centrale, una din care este fixată rigid din partea arborelui conducător, iar alta este amplasată din partea arborelui condus, montat coaxial cu cel conducător și, instalat cu posibilitatea mișcării precesionale, un satelit cu două coroane dințate, fiecare din ele fiind angrenată cu o roată centrală, **caracterizată prin aceea că** roata centrală dințată, amplasată din partea arborelui condus, este fixată rigid în carcasă, iar roțile dințate centrale conțin același număr de dinți; satelitul este executat din două părți cu coroană, linia de demontare între ele fiind perpendiculară axei lui, iar între părțile cu coroană, montate cu posibilitatea deplasării axiale uneia față de alta, sunt amplasate arcuri plate, totodată, între partea frontală a satelitului și partea înclinată a flanșei de sprijin a arborelui conducător este instalat un rulment axial, iar satelitul este cuplat cu arborele condus printr-un cuplaj sincron cu articulație sferică.

40

## (56) Referințe bibliografice:

1. SU 1481539 A1 1989.05.23
2. SU 1594329 A1 1990.09.23

Șef Secție: NEKLIUDOVA Natalia

Examinator: PLOPA Anatol

Redactor: UNGUREANU Mihail

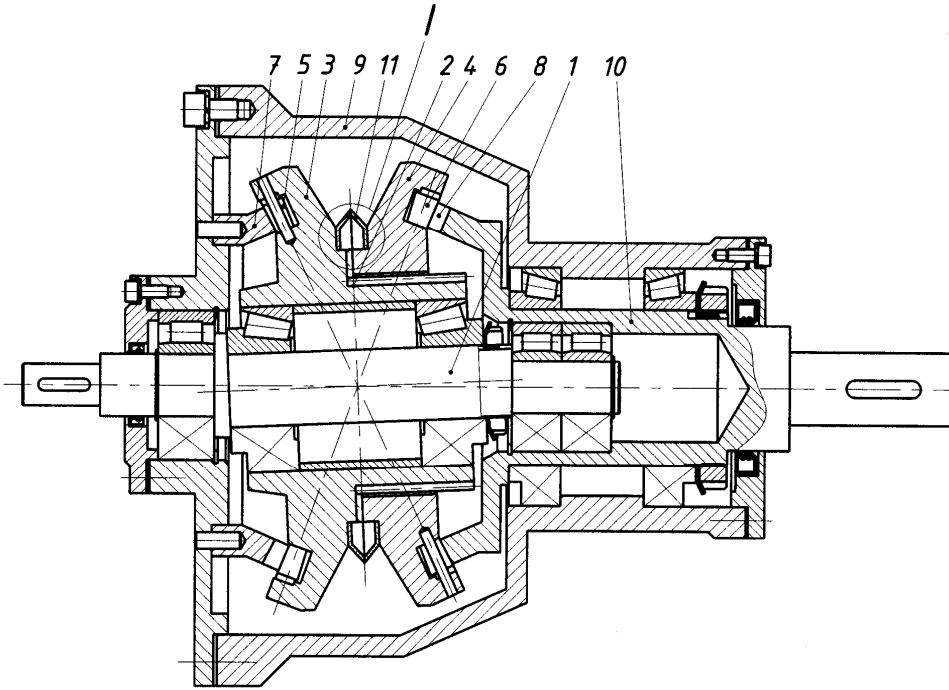


Fig. 1

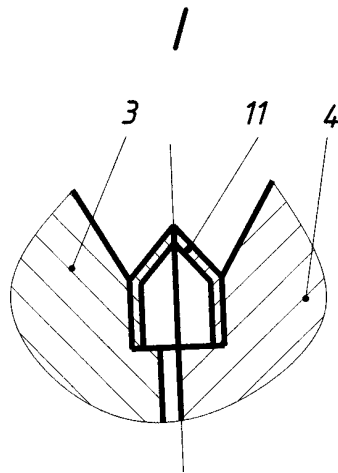


Fig. 2

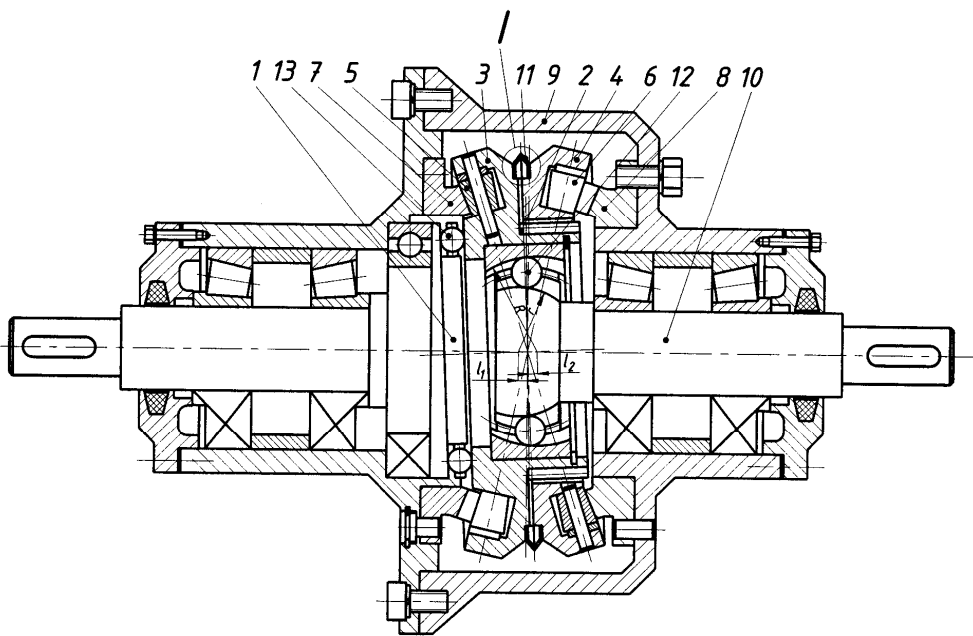


Fig. 3