



MD 2662 B2 2005.01.31

REPUBLICA MOLDOVA



(19) Agenția de Stat
pentru Proprietatea Intelectuală

(11) 2662 (13) B2
(51) Int. Cl.⁷: A 43 D 3/10

(12) BREVET DE INVENȚIE

Hotărârea de acordare a brevetului de invenție poate fi revocată în termen de 6 luni de la data publicării	
<p>(21) Nr. depozit: a 2001 0416 (22) Data depozit: 2001.12.19 (41) Data publicării cererii: 2004.06.30, BOIPI nr. 6/2004</p>	<p>(45) Data publicării hotărârii de acordare a brevetului: 2005.01.31, BOPI nr. 1/2005</p>
<p>(71) Solicitant: UNIVERSITATEA TEHNICĂ A MOLDOVEI, MD (72) Inventator: STAVER Rodica, MD (73) Titular: UNIVERSITATEA TEHNICĂ A MOLDOVEI, MD</p>	

(54) Dispozitiv pentru scoaterea încălțăminte de pe calapod

(57) Rezumat:

1

Invenția se referă la industria de fabricare a încălțăminte.

Dispozitivul pentru scoaterea încălțăminte de pe calapod include un batiu cu un suport instalat pe el, un dispozitiv de prindere a încălțăminte și un mecanism pentru deplasarea lui, montat pe suport, ce include un cilindru de forță, corpul căruia este montat pe batiu, de asemenea un mecanism de aducere a calapodului cu încălțăminte, ce conține o pârghie cu două brațe, articulată amplasată pe batiu, pe un braț al căreia este fixat un știft pentru calapod. Noutatea invenției constă în aceea că mecanismul de deplasare include o consolă, mon-

2

tată pe suport cu posibilitate deplasării pe verticală și o tijă amplasată vertical, cu un capăt fiind legată cu cilindrul de forță, iar cu altul este fixată pe consolă. Dispozitivul de prindere a încălțăminte este montat pe consolă și conține sub ea o pereche de fălci rotitoare cu sectoare dințate, care se află în angrenaj cu o cremalieră dințată, amplasată între ele. Mecanismul de deplasare a cremalierii dințate, montat deasupra consolei, conține un electromagnet și un arc de întoarcere.

Revendicări: 1
Figuri: 3

5

10

MD 2662 B2 2005.01.31

MD 2662 B2 2005.01.31

Descriere:

Invenția se referă la industria de fabricare a încălțăminte.

5 Este cunoscut mecanismul pentru scoaterea încălțăminte de pe calapod [1], care include un prinzător cu fălci pentru partea călcâiului încălțăminte și un mijloc pentru închiderea și deschiderea fălcilor, mecanismul de prindere efectuează o traiectorie curbilinie, el este unit cu mecanismul de acționare, elementul condus este unit cu mijlocul pentru închiderea și deschiderea fălcilor, un paralelogram articulat, o pârghie, un capăt al căreia este unit cu paralelogramul, iar celălalt cu mijlocul pentru închiderea și deschiderea fălcilor. Având productivitatea relativ mare, mecanismul de scoatere a încălțăminte de pe calapod posedă posibilități tehnologice restrânse.

10 În calitate de cea mai apropiată soluție este dispozitivul pentru scoaterea încălțăminte de pe calapod [2], care include mecanismul de scoatere, amplasat pe carcasă și executat în formă de pârghie, un capăt al căruia este unit articulat cu batiul, celălalt capăt constă dintr-un braț pe care este montat un arc deasupra căruia este executată toba de scoatere a încălțăminte. Neajunsul acestui dispozitiv constă în scoaterea parțială a încălțăminte de pe calapod, scoaterea totală este efectuată manual.

Problema invenției constă în simplificarea construcției și în sporirea productivității.

20 Dispozitivul, conform invenției, înlătură dezavantajele menționate mai sus prin aceea că dispozitivul pentru scoaterea încălțăminte de pe calapod include un batiu cu un suport instalat pe el, un dispozitiv de prindere a încălțăminte și un mecanism pentru deplasarea lui, montat pe suport și incluzând un cilindru de forță, corpul căruia este montat pe batiu, precum și un mecanism de aducere a calapodului cu încălțăminte, ce conține o pârghie cu două brațe, amplasată articulat pe batiu, pe un braț al căruia este fixat un știft pentru calapod. Noutatea invenției constă în aceea că mecanismul de deplasare include o consolă montată pe suport cu posibilitatea deplasării pe verticală și o tijă amplasată vertical, cu un capăt fiind legată cu cilindrul de forță, iar cu altul este fixată pe consolă.

25 Dispozitivul de prindere a încălțăminte este montat pe consolă și conține sub ea o pereche de fălci rotitoare cu sectoare dințate, care se află în angrenaj cu o cremalieră dințată, amplasată între ele. Mecanismul de deplasare a cremalierii dințate, montat deasupra consolei, conține un electromagnet și un arc de întoarcere.

30 Avantajele dispozitivului pentru scoaterea încălțăminte de pe calapod propus constă în simplificarea construcției și sporirea productivității datorită automatizării totale a procesului de scoatere a încălțăminte de pe calapod.

Esența invenției se explică cu referiri la fig. 1...3. În fig. 1 este prezentată schema dispozitivului de scoatere a încălțăminte de pe calapod (vedere generală), în fig. 2 – vedere de stânga a dispozitivului, fig. 3 – vederea A a fig. 1.

35 Dispozitivul pentru scoaterea încălțăminte de pe calapod (fig. 1) include batiul 1, pe care este amplasat suportul 2, pe care este instalată articulat pârghia 3 cu posibilitatea de mișcare pe verticală. Pârghia 3 este legată cu tija 4 pistonului 5, amplasată în cilindrul 6. La capătul opus al pârgiei 3 este montat mecanismul de prindere 7, cu fălcile de scoatere 8 și 9 (fig. 2), amplasate pe osiile 10 și 11, respectiv. Fălcile angrenează cu cremaliera 12, prin intermediul sectoarelor dințate 13 și 14.

40 Închiderea și deschiderea fălcilor este efectuată de electromagnetul 15 și arcul 16 (fig. 1), amplasat deasupra pârgiei 3. Încălțăminte se fixează prin intermediul știftului 17, pe brațul articulat 18 asigurat cu un excentric 19. Pe suportul 2, de asemenea, este instalat întrerupătorul 20.

Dispozitivul funcționează în modul următor:

45 Pe știftul 17 (fig. 1) al brațului 18 se fixează calapodul cu încălțăminte. Tija 4 a pistonului 5 și pârghia 3 se află în poziția inferioară. Arcul 16 al electromagnetului 15 (fig. 2) este în stare liberă. În momentul scoaterii, are loc deplasarea tijei 4 a pistonului 5 în poziția superioară. Pârghia efectuează o mișcare verticală de-a lungul suportului 2 (fig. 3). În acest moment, fălcile 8 și 9 fixează încălțăminte, iar la deplasarea pârgiei 3 în sus se efectuează scoaterea încălțăminte de pe calapod. Pârghia 3 se deplasează în sus până la interacțiunea cu întrerupătorul 20. Brațul 18 revine la poziția inițială. Automat se efectuează deplasarea mecanismului de prindere 7 în jos, cu desprinderea concomitentă a fălcilor 8 și 9 și eliberarea încălțăminte pe masa de lucru.

50 Invenția propusă asigură scoaterea automată a încălțăminte de pe calapod și plasarea ei pe masa de lucru.

MD 2662 B2 2005.01.31

4

(57) Revendicare:

5 Dispozitiv pentru scoaterea încălțăminte de pe calapod, care include un batiu cu un suport
instalat pe el, un dispozitiv de prindere a încălțăminte și un mecanism pentru deplasarea lui, montat
pe suport, ce include un cilindru de forță, corpul căruia este montat pe batiu, de asemenea un meca-
nism de aducere a calapodului cu încălțăminte, ce conține o pârghie cu două brațe, amplasată articulat
10 pe batiu, pe un braț al căreia este fixat un știft pentru calapod, **caracterizat prin aceea că** meca-
nismul de deplasare include o consolă montată pe suport cu posibilitatea deplasării pe verticală și o
tijă amplasată vertical, cu un capăt fiind legată cu cilindrul de forță, iar cu altul este fixată pe consolă,
dispozitivul de prindere a încălțăminte este montat pe consolă și conține sub ea o pereche de fălci
rotitoare cu sectoare dințate, care se află în angrenaj cu o cremalieră dințată, amplasată între ele, iar
15 mecanismul de deplasare a cremalierii dințate, montat deasupra consolei, conține un electromagnet și
un arc de întoarcere.

(56) Referințe bibliografice:

1. SU1504834 A1 1988.01.07
2. SU1623593 A1 1991.01.30

Șef Secție:

NEKLIUDOVA Natalia

Examinator:

COJOCARU Ala

Redactor:

UNGUREANU Mihail

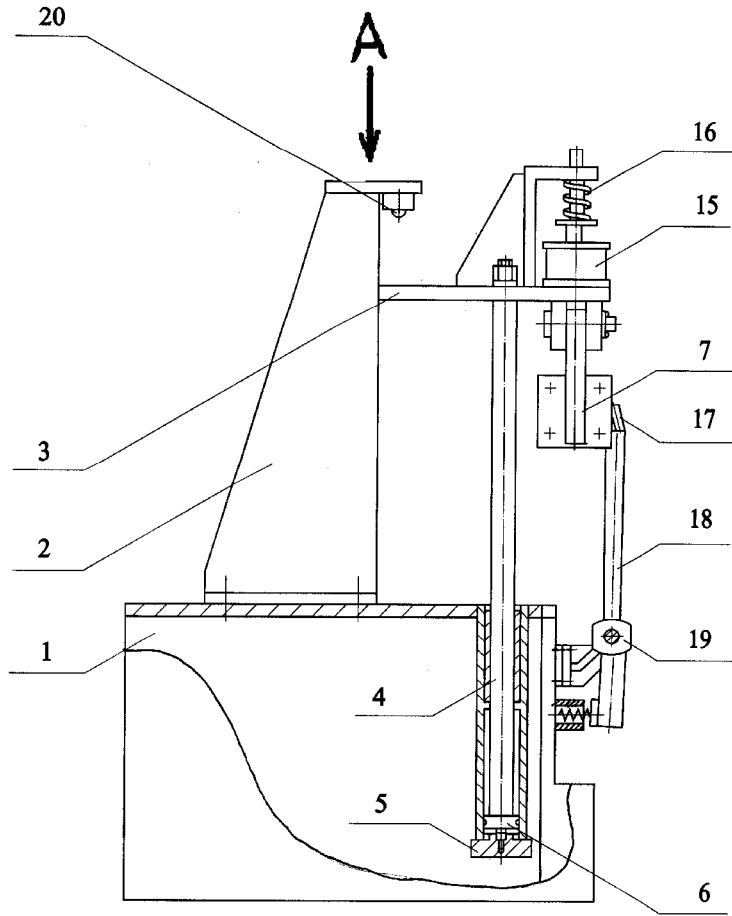


Fig. 1

MD 2662 B2 2005.01.31

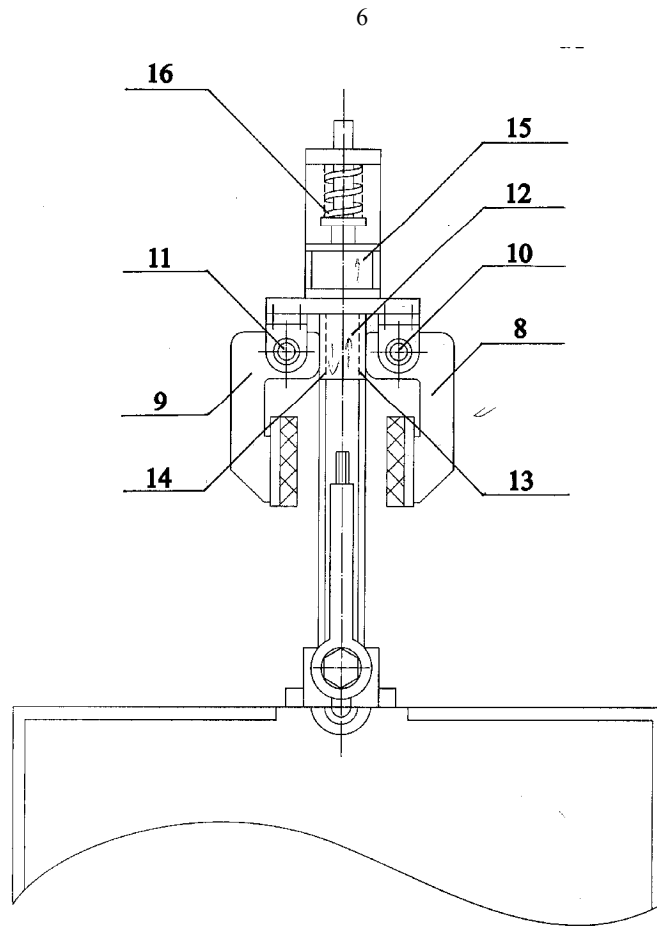


Fig. 2

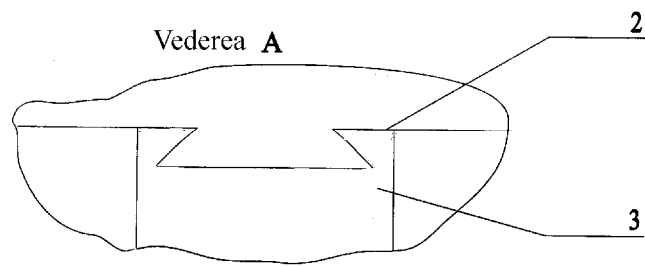


Fig. 3