

Invenția se referă la tehnica de sudat, în special la mecanismele de alimentare cu sârmă de sudură și poate fi utilizată automatele și semiautomatele de sudat.

Este cunoscut mecanismul de alimentare cu sârmă de sudură [1], care include un reductor planetar în multe trepte, pe suprafața interioară a căruia sunt executați dinți, iar discurile fiecărei trepte, cu excepția discului de la ieșire, sunt executate cu dinți interiori și sunt instalate pe axe cu posibilitatea deplasării axiale în raport cu corpul și cu roțile centrale.

Dezavantajul mecanismului cunoscut este construcția complicată și indicii masă-gabarit mari.

Este cunoscută de asemenea instalația de sudare semiautomată, în care mecanismul de îndreptare reprezintă un dispozitiv separat, amplasat până la mecanismul de alimentare [2]. Mecanismul de îndreptare reprezintă un corp, care se rotește în jurul arborelui gol al motorului, instalat într-o bușă fixată în corp. Pe corp sunt amplasate două perechi de role de antrenare. Rola de antrenare reglabilă este amplasată pe corp între prima și a doua pereche de role de antrenare. Deplasarea ei axială este reglabilă.

Dezavantajul acestei instalații constă în faptul că mecanismul de îndreptare funcționează independent de mecanismul de alimentare, fapt care necesită reglarea lor reciprocă. Un alt dezavantaj este construcția complicată și voluminoasă, fapt care face dificilă utilizarea lui.

Mai este cunoscut mecanismul de alimentare cu sârmă de sudură [3], care include corp, motor electric, mecanism planetar de alimentare, role de antrenare și de apăsare, legate rigid corespunzător cu rolele danturate. Mecanismul examinat asigură regimul necesar de alimentare cu sârmă de sudură, însă are construcție relativ complicată și indici de masă-gabarit majorați.

Problema pe care o rezolvă invenția este simplificarea construcției, reducerea indicilor masă-gabarit și sporirea fiabilității mecanismului.

Mecanismul de alimentare cu sârmă de sudură, conform invenției, înlătură dezavantajele menționate prin aceea că conține corp în care sunt montate motor electric, mecanism planetar de alimentare, role de antrenare și role de apăsare legate rigid cu rolele de antrenare, noutatea fiind aceea că mecanismul planetar de alimentare este elaborat în forma unei transmisii planetare precesionale, care include roți centrale fixă și mobilă, manivelă înclinată, instalată cu un capăt pe arborele motorului electric, iar cu altul pe un rulment în butucul roții mobile, pe manivelă fiind instalat blocul-satelit cu două coroane danturate cu dinți cu profil în arc de cerc, una dintre coroanele danturate ale căruia este amplasată în planul care trece prin punctul de intersecție a axei arborelui roții centrale mobile și axei manivelei, totodată rola de antrenare este legată cinematic cu arborele roții centrale mobile și este instalată în corp cu posibilitatea rotirii.

Potrivit invenției, arborele roții centrale mobile poate fi legat concomitent, printr-o rolă danturată, în zone diametral opuse, cu două role danturate, pe care sunt instalate rola de antrenare și rola de îndreptare cu role-perechi de apăsare.

Esența invenției este definită de următoarele elemente.

Executarea mecanismului de acționare în forma unei transmisii planetare precesionale cu angrenaj multiplu permite realizarea unor forțe mari de tragere a sârmei de sudură în gabarite mici.

Executarea blocului-satelit cu două coroane danturate cu dinți cu profil în cerc, una dintre care este amplasată în planul care trece prin punctul de intersecție a axei arborelui roții centrale mobile și axei manivelei, permite sporirea uniformității rotirii rotelor de antrenare, și deci, ridicarea fiabilității mecanismului în întregime.

Legarea cinematică a rolei de antrenare cu arborele roții centrale mobile și instalarea ei pe corp cu posibilitatea rotirii reduce acțiunea momentului încovoietor asupra arborelui roții centrale mobile.

Legarea concomitentă a arborelui roții mobile, printr-o rolă danturată, în zone diametral opuse, cu două role danturate, pe care sunt instalate rola de antrenare și rola de îndreptare cu role-perechi de apăsare permite descărcarea arborelui de ieșire de momentul de încovoiere generat de rola de apăsare.

Mecanismul de alimentare cu sârmă de sudură, conform invenției, asigură următoarele avantaje:

- stabilitatea alimentării cu sârmă de sudură la diferite viteze;
- evitarea acțiunii neavorabile a forței, generate de rola de apăsare, asupra arborelui roții mobile;
- posibilitatea elaborării unui mecanism cu construcție simplă și indici masă-gabarit reduși;
- poziția reglabilă a rolei de apăsare permite alimentarea cu sârmă cu diametrele 2...12 mm.

Se prezintă în continuare două exemple de realizare a invenției, cu referire la fig. 1-4, care reprezintă:

- fig. 1, vedere de ansamblu a mecanismului de alimentare cu sârmă de sudură;
- fig. 2, vedere laterală a instalației;
- fig. 3, variantă de amplasare a rotelor de antrenare și apăsare conform revendicării 2;
- fig. 4, schema de calcul, privind asigurarea continuității rotirii arborelui roții mobile.

Mecanismul de alimentare cu sârmă de sudură, conform invenției, cu referire la fig. 1 și 2, include corpul 1, motorul electric 2, reductorul planetar precesional 3, care constă din roțile dințate centrale fixă 4, legată rigid cu corpul

1, și mobilă 5, legată cu arborele de ieșire 6. Roțile dințate centrale 4 și 5 angrenează corespunzător cu coroanele danturate 7 și 8 ale blocului-satelit 9, instalat pe manivela înclinată 10, fixată cu un capăt pe arborele motorului electric 2, iar cu altul pe rulmentul 11 în butucul roții centrale 5.

Roata centrală 4 și coroana danturată 7 a blocului-satelit 9 au același număr de dinți și formează un cuplaj. Centrele de curbura ale dinților roții centrale 4 sunt amplasate în planul care trece prin punctul de intersecție a axelor arborelui de ieșire 6 și manivelei 10 (centrul de precesie "O" 12 al satelitelui 9).

Roata centrală 5 este instalată pe bușa 13 în corpul 1. Pe bușă este instalată liber rola danturată 14, legată cu arborele 6 prin pana transversală 15. Pe butucul rolei danturate 14 este fixată rola de antrenare 16 cu canelurile 17 pentru sârma de sudură, care este strânsă de rola de apăsare 18, fixată pe rola danturată 19, instalată pe axa 20 cu poziție reglabilă în spațiu. Forța de apăsare a rolei 18 este reglată de volantul arcuit 21 (fig. 2), instalat pe o tijă filetată. Sârma de sudură este trecută prin filierul 22, instalat până la rolele de antrenare 16 și de apăsare 18.

Mecanismul de alimentare cu sârmă de sudură (fig. 3) include rola danturată 23, fixată pe arborele de ieșire 6, care angrenează în zone diametral opuse cu rolele danturate 24 și 25, pe butucii cărora sunt fixate rola de antrenare 26 și rola de îndreptare 27, care funcționează în pereche cu rolele de apăsare 28 și 29.

Mecanismul de alimentare cu sârmă de sudură funcționează în modul următor.

Mișcarea de rotație a arborelui motorului electric 1 se transformă prin intermediul manivelei înclinate 10 în mișcare precesională a satelitelui 9. În rezultatul angrenării coroanei danturate 8 cu roata dințată centrală 5 (coroana danturată 7 și roata centrală fixă 4 având același număr de dinți asigură legătura satelitelui cu corpul) ultima se va roti cu gradul 1 de reducere:

$$i = Z_5 / Z_5 - Z_8,$$

unde  $Z_5$  este numărul dinților roții dințate 5;

$Z_8$  – numărul coroanei danturate 8 a satelitelui 9.

Mișcarea de rotație redusă a arborelui de ieșire 6 se transmite prin pana transversală 15 și rola danturată 14 rolei de antrenare 16. Sârma de sudură este deplasată datorită forței de frecare, care apare între sârmă și canelurile 17 la acțiunea rolei de apăsare 18, reglate de volantul arcuit 21.

Instalarea rolei de antrenare 16 pe corp (nu însă direct pe arborele de ieșire) a permis evitarea acțiunii nefavorabile a forței de apăsare asupra arborelui de ieșire (acțiune de încovoier), și asupra angrenajului precesional.

Amplasarea centrelor de curbura a dinților roții centrale fixe 4 în planul, care trece prin centrul de precesie "O" 12 asigură un grad înalt al uniformității rotirii arborelui de ieșire, datorită eliminării neuniformității (discontinuității) funcției angrenajului de legătură (coroana danturată 7 – roata dințată 4). Conform schemei din fig. 4, cu cât planul care trece prin centrele de curbura ale profilurilor dinților se află mai departe de planul care trece prin centrul de precesie, cu atât neuniformitatea funcției de transmitere va fi mai mare:

$$\Delta = \operatorname{atg} \theta = dm_2 \operatorname{tg} \delta \operatorname{tg} \theta,$$

unde  $dm_2$  este diametrul mediu al coroanei danturate a satelitelui;  $\delta$  și  $\theta$  – corespunzător unghiurile axoidului conic și de înclinare a manivelei.

Această neuniformitate este egală cu zero pentru cazul, în care angrenajul de legătură se află în planul care trece prin centrul de precesie 12. Neuniformitatea, care poate să apară în angrenajul coroanei danturate 8 și roții dințate 5, este eliminată la stadiul de generare a dinților roții centrale prin modificarea profilului dinților.

Executarea mecanismului conform revendicării 2 permite atât descărcarea arborelui de ieșire de momentul de încovoier generat de rola de apăsare, cât și îndreptarea sârmei de sudură.

Capacitatea portantă majorată a angrenajului precesional (concomitent în angrenaj să află până la 100% perechi de dinți) lărgeste considerabil posibilitatea de folosire a diametrelor sârmei de sudură ( $d = 2 \dots 12$  mm).

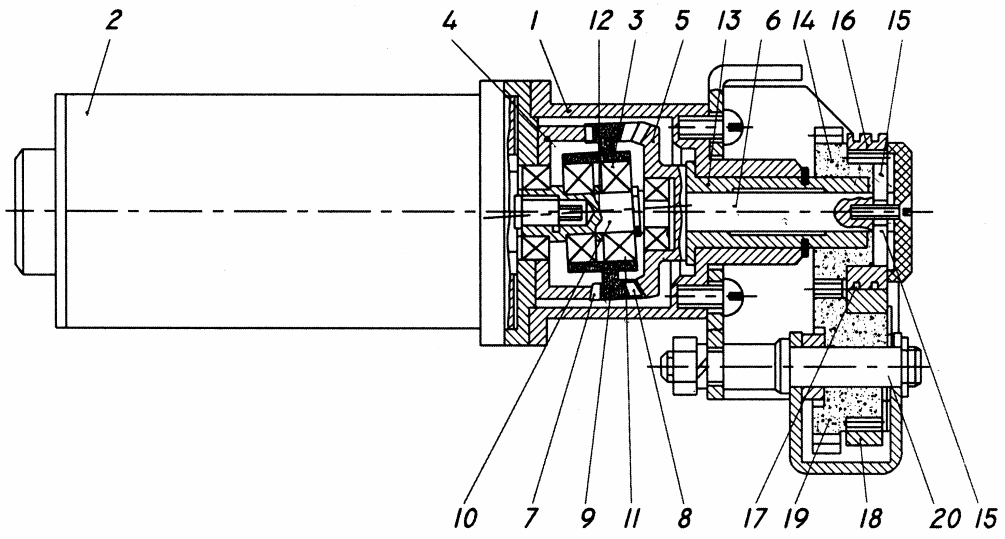


Fig. 1

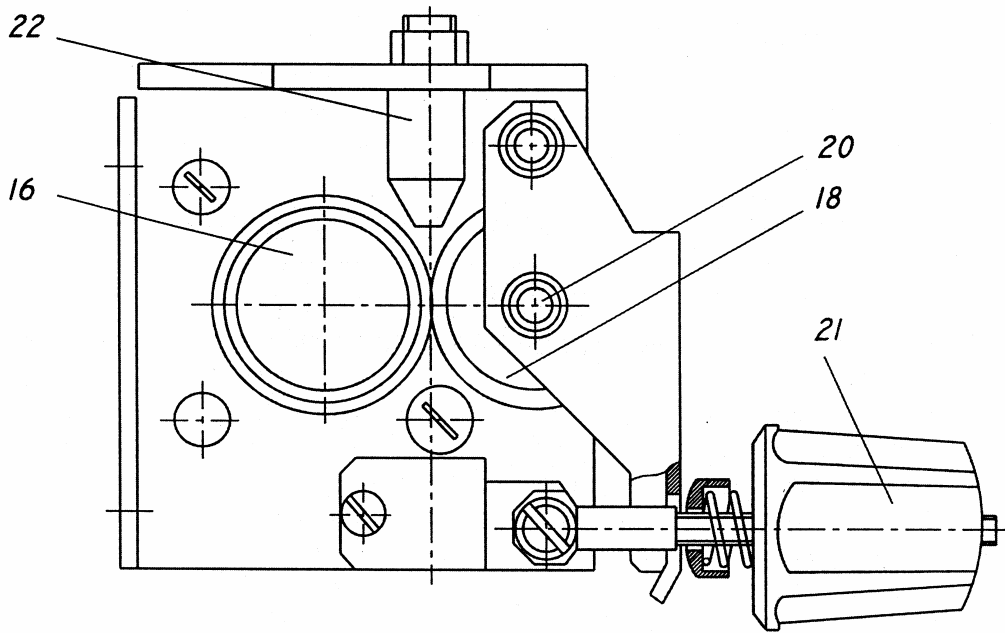


Fig. 2

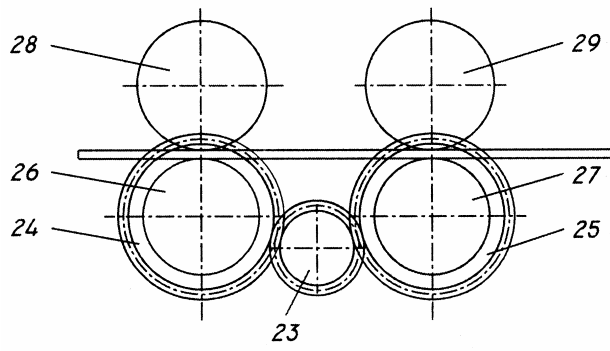


Fig. 3

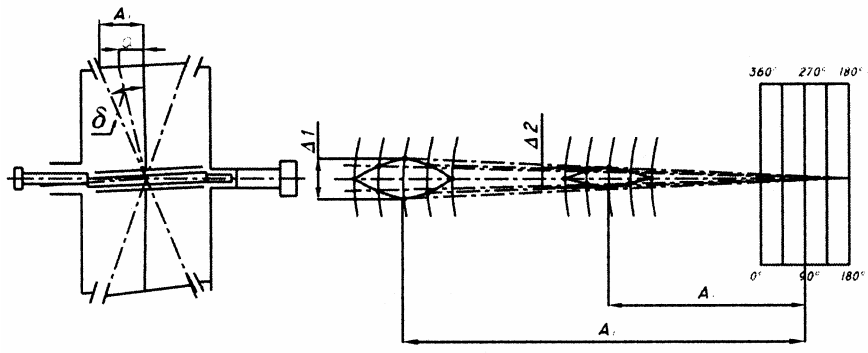


Fig. 4