

Invenția se referă la construcția de mașini, în special la motoarele cu ardere externă.

Este cunoscut motorul Stirling [1] care include camera de ardere externă, pistoane, cilindri, în care sunt amplasați pistoane, tijele cărora sunt legate prin intermediul unui mecanism rombic cu pistonul mecanismului de distribuție.

Având un randament relativ ridicat motorul examinat posedă posibilități funcționale reduse.

Mai este cunoscut motorul Stirling [2], care include cilindrul cu pistoane amplasate pe circumferință, tijele cărora sunt legate cu un disc înclinat, legat cu arborele condus. Având un randament relativ ridicat, motorul examinat, de asemenea, posedă posibilități funcționale reduse.

Problema tehnică pe care o rezolvă prezenta invenție este lărgirea posibilităților funcționale.

Problema propusă se rezolvă prin aceea că motorul cu ardere externă include un corp, în care sunt amplasați cilindri cu pistoane legate cinematic cu dispozitivul de transformare a mișcării lor rectilinie-alternativă în mișcarea rotativă a arborelui condus. Dispozitivul de transformare a mișcării rectilinie-alternativă a pistoanelor în mișcarea rotativă a arborelui condus conține un bloc satelit cu două coroane dințate, care este montat pe arborele condus prin rulment sferic și este legat prin corpuri de rulare cu pistoane, traiectoria deplasării cărora este determinată de amplitudinea mișcării de precesie a blocului satelit. O coroană dințată a blocului satelit este în angrenare cu roata dințată fixată în corp, iar cealaltă coroană – cu roata dințată legată cu arborele condus. Dinții coroanei blocului satelit din partea arborelui condus pot fi executați în formă de role conice, care sunt în angrenare cu două roți dințate legate corespunzător cu doi arbori conduși.

Rezultatul constă în lărgirea posibilităților funcționale prin reducerea mișcării de rotație a arborelui condus.

Executarea discului înclinat, care interacționează cu tijele pistoanelor, în formă de satelit, coroanele danturate ale căruia angrenează cu roțile dințate centrale asigură:

- satelitului mișcarea sfero-spațială de precesie cu amplitudinea egală cu cursa pistonului;

- lărgirea posibilităților funcționale prin reducerea vitezei arborelui condus;

- lărgirea posibilităților funcționale prin obținerea a două viteze la arborii conduși.

Executarea dinților coroanelor danturate ale blocului satelit în formă de role conice asigură îmbunătățirea randamentului total al motorului cu ardere externă propus.

Invenția se explică prin desenele din fig. 1 și 2, care reprezintă:

- fig. 1, schema motorului cu ardere externă cu o viteză a arborelui condus;

- fig. 2, schema motorului cu ardere externă cu două viteze a arborilor conduși.

Motorul cu ardere externă (fig. 1) conține corpul 1 în care sunt amplasate pistoanele 2, legate prin intermediul corpurilor de rulare 3 cu blocul-satelit 4, care include coroanele danturate 5 și 6. Pe ambele părți ale satelitului 4 sunt amplasate, respectiv, roata dințată centrală 7, fixată rigid în corpul 1, și roata centrală condusă 8, legată cu arborele condus 9. Satelitul 4 este instalat pe rulmentul sferic 10, fixat pe arborele condus 9. În motorul cu ardere externă din figura 2 coroanele danturate 5 și 6 ale blocului satelit 4 sunt executate cu dinți în formă de role conice, iar coroana danturată 6 angrenează simultan cu două roți dințate centrale 11 și 12, legate cu arborele condus 13 și, respectiv, 14.

Motorul funcționează în modul următor. La arderea externă a combustibilului gazul acționează asupra pistoanelor 2, comunicându-le o mișcare de translație. La deplasarea translativă a pistoanelor 2, amplasate pe circumferință (pot fi 3,4,6,8 pistoane) (este necesar de menționat că deplasarea pistoanelor 2 are loc conform unei legități anume: pistoanele diametral opuse 2 se vor afla în poziții extreme opuse) deplasarea lor prin intermediul corpurilor de alunecare 3 se transformă în mișcare de precesie a roții satelit 4 în jurul centrului de precesie „0”. În rezultatul angrenării dinților coroanelor danturate 5 și 6 cu dinții roților centrale 7 și 8, ultima se va roti cu un grad de reducere:

$$i = - \frac{Z_5 \cdot Z_8}{Z_7 Z_6 - Z_5 Z_8},$$

unde Z_5, Z_6 sunt numărul de dinți ale coroanelor danturate 5 și 6 care aparțin satelitului 4;

Z_7, Z_8 – numărul dinților roților centrale 7 și 8.

Este necesar de menționat faptul că raportul dinților roților care angrenează este următoarea: $Z_3 = Z_5 \pm 1$; $Z_6 = Z_8 \pm 1$.

În motorul ardere externă din figura 2 în rezultatul angrenării roților coroanelor danturate 5 și 6 cu dinții roții dințate centrale fixe 7, și, respectiv, cu dinții roților dințate conduse 11 și 12, arborii conduși 13 și, respectiv, 14 se vor roti cu gradul de reducere:

$$i_{13} = - \frac{Z_5 \cdot Z_{11}}{Z_7 Z_8 - Z_5 Z_{11}},$$

$$i_{14} = - \frac{Z_5 \cdot Z_{12}}{Z_7 Z_8 - Z_5 Z_{11}},$$

soluția tehnică propusă prezintă o sursă importantă de lărgire a posibilităților funcționale ale motorului cu ardere externă. Motoarele cu ardere externă își pot găsi domenii de aplicare inaccesibile pentru motoarele cu combustie internă.

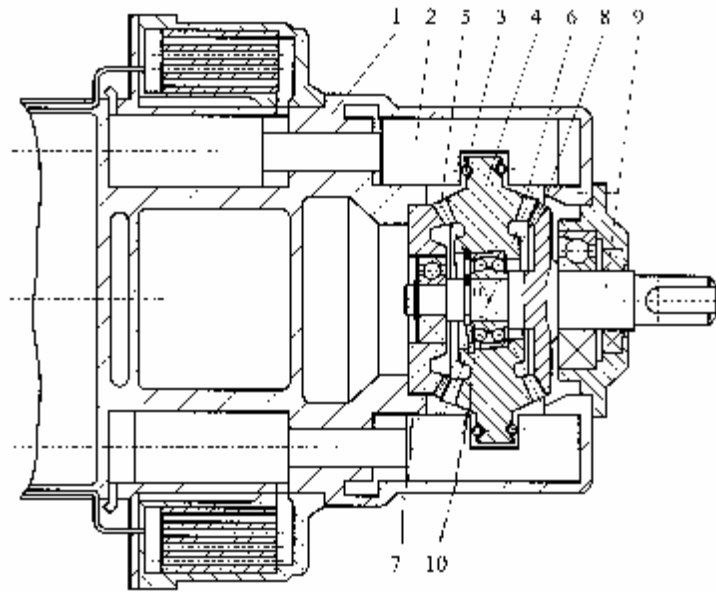


Fig. 1

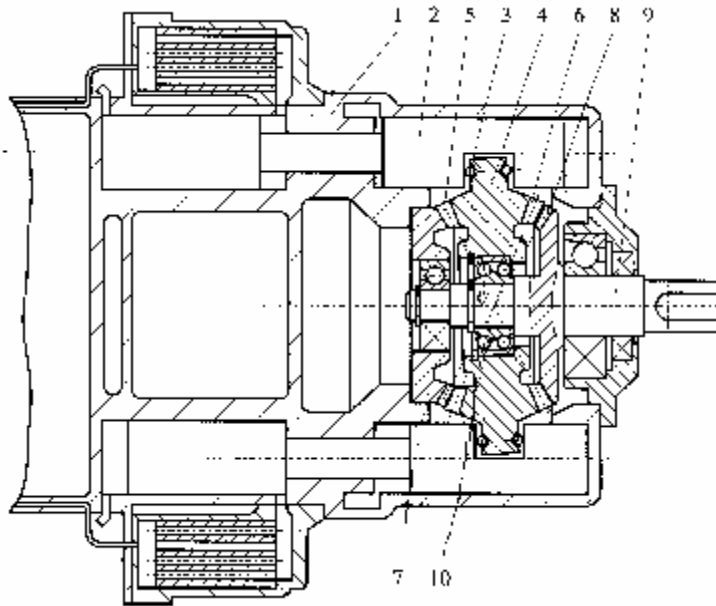


Fig. 2