

# CONCEPTUL PRIVIND RESTRUCTURAREA CORPORATIVĂ, INSTITUȚIONALĂ ȘI FINANCIARĂ A SISTEMULUI CENTRALIZAT DE ALIMENTARE CU ENERGIE TERMICĂ DIN MUNICIPIUL CHIȘINĂU

BALMUȘ Alexandru, MAMALIGA Vasile, conf. univ., dr. ec.

Universitatea Tehnică a Moldovei

**Abstract:** *În ultimele decenii peste tot în lume se elaborează și implimentează diverse proiecte de eficiență energetică. În Moldova se împlă aceleași lucruri după cum este descris în următorul articol.*

**Cuvinte cheie:** *reorganizare, fuziune, resurse energetice, instalații termotehnice, eficiență energetică.*

## Introducere

Sistemul Centralizat de Alimentare cu Energie Termică din mun. Chișinău (în continuare, SACETC) reprezintă un sistem complex ce constă din întreprinderile de importanță vitală de nivel național, care sunt interdependente sub aspect tehnologic, economic etc.

Situația financiară, tehnică, tehnologică, de reglementare și instituțională existentă în sectorul termoenergetic, precum și aspirațiile de integrare europeană în partea ce ține de armonizarea legislației naționale la standardele europene, condiționează inițierea unui amplu proces de reformare a SACETC în vederea creării unui complex termoenergetic fiabil, competitiv și transparent, alimentării consumatorilor cu energie termică calitativă, la tarife acceptabile, consolidării securității energetice a țării și sporirii eficienței energetice.

Sectorul termoenergetic, din punct de vedere instituțional, este administrat în următorul mod: Ministerului Economiei care asigură administrarea corporativă a SA „CET-1” și SA „CET-2” cu capital majoritar de stat.

Autoritățile administrației publice locale care au competența exclusivă privind înființarea, organizarea, coordonarea, monitorizarea și controlul funcționării serviciilor publice de gospodărie comunală, inclusiv alimentarea cu energie termică, precum și crearea, administrarea și exploatarea bunurilor proprietate publică din infrastructura edilitară a unităților administrativ-teritoriale respective.

Agenția Națională pentru Reglementare în Energetică (în continuare – ANRE) reglementează și supraveghează întreg sectorul energetic, precum și piața produselor petroliere. Totodată, ANRE aprobă și pune în aplicare metodologiile de calcul pentru tarifele de furnizare, transport și distribuție a gazelor naturale

În mod schematic, SACETC și lanțul alimentării cu energie termică este prezentat în figura 1 SACETC cuprinde următoarele componente:

- unitatea de producere a energiei termice – centrale termice și/sau centrale electrice de termoficare (CET): CET-1 și CET-2;
- centralele termice Est (centrala termică Est este conservată), Sud și Vest;
- centralele termice suburbane (19 unități);
- rețeaua de transport a energiei termice primare (apă fierbinte);
- punctele termice centrale sau modulele termice la nivel de imobil;

- rețeaua de distribuție a apei calde și a energiei termice pentru încălzire;
- contorizarea la nivel de clădire corelată cu componentele consumatorului final;
- rețeaua interioară de alimentare a clădirii cu apă caldă și cu agent termic pentru încălzire;
- sisteme de măsură, control și automatizare.

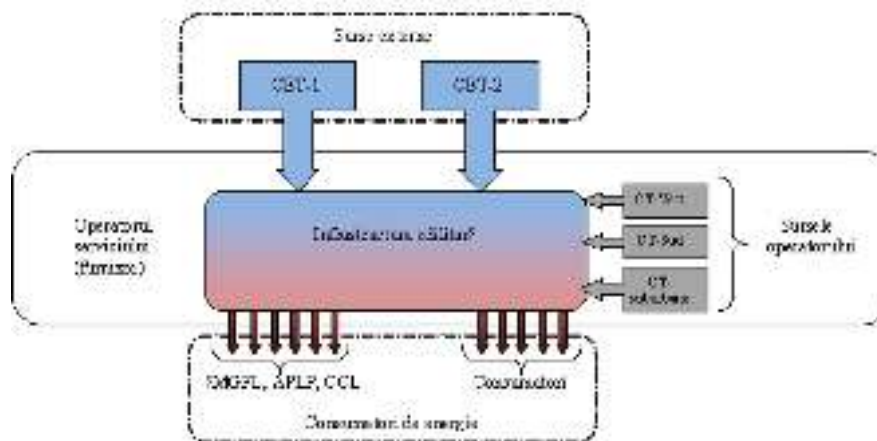


Figura 1. Schema generală a SACETC

SA „Termocom” reprezintă un ansamblu de instalații termoenergetice bine definite, fiind o singură structură în ceea ce privește transportarea centralizată la distanță și distribuția energiei termice. Capacitatea termică (apă fierbinte) a centralelor termice SA „Termocom” din zona urbană este de 1070 Gcal/h, inclusiv utilajul cu o capacitate de 360 Gcal/h, care este instalat la CT-Est, sectorul Botanica (la moment este conservată).

La balanța SA „Termocom”, de asemenea, se află 258,8 km (în două țevi) rețele termice magistrale și de distribuție a energiei termice, 263,4 km (în două țevi) rețele termice intercartier, 195,2 km rețele de alimentare cu apă caldă menajeră (fără rețele de recirculație), 18 stații de pompare, 367 puncte termice centrale și 186 puncte termice individuale. În suburbiile Chișinăului SA „Termocom” exploatează 22,3 km rețele termice cu amplasare subterană și 15,7 km cu amplasare supraterană.

#### **Problemele existente ale SACETC:**

Lipsa investițiilor necesare în SACETC, în ultimii 20 de ani, a condiționat un nivel sporit de uzură a echipamentelor și utilajului tehnologic al rețelelor de transport și distribuție ale acestuia, ceea ce a generat pierderi în rețelele termice, care în 2010 au constituit cca 22,1%.

Datoriile acumulate de SA „Termocom” pe parcursul anilor. Acest fapt poate fi considerat un eșec al guvernării locale și mai implicit al SA „Termocom” cu privire la deciziile ce țin de politica tarifară.

Randamentul scăzut a echipamentului și a tehnicii de creare a agentului termic care duc la stabilirea unui tarif mai mare de cel ce ar putea fi. De asemenea și energia electrică care este produsă de CET-1 și CET-2 au costul net mai mare cu 80 % față de energia electrică importată.

Din 2010 Politica tarifară în SACETC a revenit de la Autoritățile administrației publice locale la ANRE. Acesta au marit considerabil tariful la încălzire fapt ce a stopat creșterea datoriilor a CET-1 CET-2 și a SA „Termocom” față de furnizorii de gaze de SAD „Gazprom”. Însă profitul acestor întreprinderi rămâne a fi minuscule din moment ce plățile pe facturi sunt întârziate, fapt explicat de nivelul scăzut a veniturilor populației.

Inexistența unei legi care să creeze un cadru legal pentru sectorul termoelectric este o deficiență. Existența unei astfel de legi ar putea clarifica definitiv multe întrebări ce țin de obligațiile ANRE în domeniu, ar stimula concurența și investițiile.

### **Conceptul de reorganizare a SACETC:**

Situația creată în SACETC cere identificarea unui mecanism eficient de reformare cu implicarea autorităților publice centrale și locale, precum și a tuturor participanților pieței energiei termice în vederea consolidării securității energetice, precum și asigurării unui serviciu transparent, accesibil și calitativ. Prezentul Concept prezintă modul în care obiectivul acestuia va fi realizat printr-o serie de măsuri cu caracter legislativ, corporativ, instituțional, financiar și tehnic, precum și prin restructurarea SACETC.

### **Realizarea prezentului Concept are la bază următoarele principii:**

1. desfășurarea tuturor activităților în cadrul implementării Conceptului în mod transparent, fiind discutate în public, cu luarea în considerare a necesităților de interes public și aspirațiilor consumatorilor;
2. armonizarea cadrului legislativ și normativ la rigurile și standardele internaționale;
3. consolidarea securității energetice și majorarea eficienței energetice;
4. asigurarea consumatorilor cu energie termică în mod fiabil, eficient și la tarife accesibile;
5. asigurarea viabilității activității economico-financiare a întreprinderilor din sector și neadmiterea acumulării datoriilor sistemice în sector;
6. transferul responsabilităților pentru funcționarea și întreținerea sistemelor de alimentare cu energie termică din suburbii către autoritățile locale.

### **Obiectivele Conceptului sînt următoarele:**

1. Perfecționarea cadrului legal al activității sectorului. Vor fi elaborate actele legislative cu privire la energia termică, cu privire la performanța energetică a clădirilor, alte acte legislative relevante în domeniu. Guvernul își propune să creeze mediul și cadrul legal necesare pentru implementarea prezentului Concept, precum și pentru dezvoltarea pe termen lung și crearea unui climat investițional atractiv prin transparență și respectarea legii, obiectivul final fiind prestarea unor servicii stabile și de aprovizionare a consumatorilor din Moldova cu energie la tarife accesibile.

2. Reforma financiară, inclusiv prin reglementarea datoriilor existente.

3. Reforma corporativă și instituțională a SACETC. Reorganizarea prin fuziune a SA „CET-1”, SA „CET – 2” și SA „Termocom”, după finalizarea procedurii planului și încheierea sezonului de încălzire 2012-2013, în conformitate cu prevederile legislației în vigoare și crearea unei noi întreprinderi în baza activelor celor 3 întreprinderi.

4. Eficientizarea funcționării SACETC din punct de vedere tehnic și tehnologic. La producerea energiei termice se propune îmbinarea rațională a surselor de alimentare centralizată și parțial descentralizată cu energie termică prin:

- 4.1. modernizarea utilajului întreprinderii nou-create cu instalații cu un grad înalt de eficiență și cu un consum specific minim de combustibil;
- 4.2. crearea, după caz, în baza centralelor termice – Vest, Est și Sud a centralelor electrice cu termoficare;
- 4.3. reabilitarea și modernizarea rețelelor termice prin utilizarea conductelor preizolate cu control continuu automat al stării izolației;
- 4.4. continuarea trecerii treptate la rețelele termice cu două conducte cu înlocuirea punctelor termice centrale cu punctele termice individuale și prepararea apei calde menajere în cadrul punctelor termice individuale;

- 4.5. continuarea echipării punctelor termice individuale cu sisteme automatizate de reglare a regimului de funcționare, în funcție de variația parametrilor climaterici;
- 4.6. optimizarea schemei și configurației rețelelor magistrale de transport și distribuție a energiei termice, cu amplasarea, după caz, a noilor surse de căldură;
- 4.7. desfășurarea implementării sistemului informațional computerizat etc.

### **Impactul economico-social**

Realizarea obiectivelor preconizate presupune atingerea unor succese la capitolul impactului asupra locuitorilor mun. Chișinău.

Implementarea principiilor și realizarea obiectivelor sus-menționate vor avea ca rezultat: Asigurarea transparenței în activitatea SACETC și a întreprinderilor implicate, consultarea necesităților de interes public și a propunerilor societății civile, SACETC devenind o structură mai flexibilă, orientându-și activitatea spre interesul concret al consumatorilor; Fundamentarea activității SACETC în temeiul prevederilor legii noi cu privire la energia termică, cu orientare europeană, axată pe funcționarea eficientă a sectorului termoenergetic. Această lege, precum și Legea nr. 142 din 2 iulie 2010 cu privire la eficiența energetică vor oferi posibilități reale din punct de vedere financiar, de a asigura implementarea tehnologiilor noi, ceea ce va contribui la micșorarea plăților pentru energia termică. Realizarea măsurilor privind reabilitarea și modernizarea rețelelor termice presupune reducerea pierderilor de la 22,1% în anul 2010 la 16,7% până în anul 2020, aproape de valoarea de performanță. Astfel de îmbunătățiri vor reduce tarifele SA "Termoelectrica" cu aproximativ 4%.

Creșterea în continuare a tarifului în vederea asigurării funcționării întreprinderii nou-create este limitat de capacitatea de plată a consumatorilor. În conformitate cu analizele experților, nici una din cele trei companii din cadrul SACETC (SA „CET – 1”, SA „CET – 2” și SA „Termocom”) nu are o baza financiară suficientă și stabilă pentru a achita datoriile, din cauza sistemului de tarife care există la moment.

Doar soluționarea problemei datoriilor sistemice ale SACETC în cadrul întreprinderii nou-create va contribui la crearea climatului investițional atractiv pentru atragerea investițiilor pe termen lung în sector.

### **Bibliografie**

1. Vârlan, Pavel, Alimentarea centralizată cu căldură, editura Tehnica-Info, Chișinău 2010
2. Vârlan, Pavel, Bazele teoretice ale alimentării centralizate cu căldură: Material didactic / Pavel Vârlan; red. res p.: Constantin Țuleanu; Univ. Tehn. a Moldovei, Fac. Urbanism și arhitectură, Cat. Alimentării cu Căldură și Gaze, Ventilare.- Ch.: U.T.M., 2007.- 131 p.
3. <http://termoelectrica.md/>
4. <http://lex.justice.md>