



MD 1116 Y 2017.01.31

REPUBLICA MOLDOVA



(19) Agenția de Stat
pentru Proprietatea Intelectuală

(11) **1116** (13) **Y**
(51) Int.Cl: *F16H 1/28* (2006.01)
F16H 1/32 (2006.01)

(12) **BREVET DE INVENȚIE
DE SCURTĂ DURATĂ**

În termen de 6 luni de la data publicării mențiunii privind hotărârea de acordare a brevetului de invenție de scurtă durată, orice persoană poate face opoziție la acordarea brevetului

(21) Nr. depozit: s 2016 0076
(22) Data depozit: 2016.06.08

(45) Data publicării hotărârii de
acordare a brevetului:
2017.01.31, BOPI nr. 1/2017

(71) Solicitant: UNIVERSITATEA TEHNICĂ A MOLDOVEI, MD

(72) Inventatori: BOSTAN Ion, MD; MAZURU Sergiu, MD; SCATICAILOV Serghei, MD;
CASIAN Maxim, MD

(73) Titular: UNIVERSITATEA TEHNICĂ A MOLDOVEI, MD

(54) **Transmisie precesională**

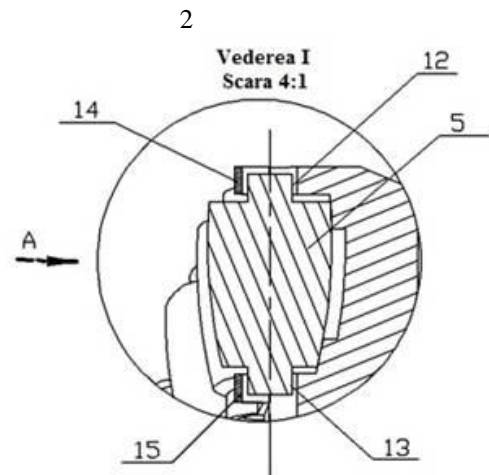
(57) **Rezumat:**

Invenția se referă la transmisii prin roți dințate și poate fi utilizată la reductoare și mecanisme de transmisie de putere.

Transmisia precesională conține o carcasă, în care sunt amplasate două roți dințate centrale, una din ele fiind fixată rigid din partea arborelui conducător, iar alta fiind unită cu arborele condus, montat coaxial cu cel conducător și instalat liber pe manivela arborelui conducător. Transmisia precesională mai conține un satelit cu două coroane cu role, fiecare din ele fiind angrenată cu o roată centrală. Rolele (5) sunt executate în formă de butoi cu fus (12, 13) la capete și sunt amplasate în locașuri, executate în coroanele satelitului, prin niște inele elastice (14, 15) cu posibilitatea rotirii rotelor (5).

Revendicări: 1

Figuri: 4



MD 1116 Y 2017.01.31