



MD 3847 B1 2009.02.28

REPUBLICA MOLDOVA



(19) Agenția de Stat
pentru Proprietatea Intelectuală

(11) **3847** (13) **B1**
(51) Int. Cl.: *F03D 3/00* (2006.01)
F03D 3/06 (2006.01)

(12) **BREVET DE INVENȚIE**

Hotărârea de acordare a brevetului de invenție poate fi revocată în termen de 6 luni de la data publicării	
(21) Nr. depozit: a 2007 0134 (22) Data depozit: 2007.05.11	(45) Data publicării hotărârii de acordare a brevetului: 2009.02.28, BOPI nr. 2/2009
(71) Solicitanți: UNIVERSITATEA TEHNICĂ A MOLDOVEI, MD; UNIVERSITATEA "TRANSILVANIA" DIN BRAȘOV, RO	
(72) Inventatori: BOSTAN Ion, MD; VIȘA Ion, RO; DULGHERU Valeriu, MD; CIUPERCĂ Rodion, MD	
(73) Titulari: UNIVERSITATEA TEHNICĂ A MOLDOVEI, MD; UNIVERSITATEA "TRANSILVANIA" DIN BRAȘOV, RO	

(54) Turbină de vânt cu ax vertical (variante)

(57) Rezumat:

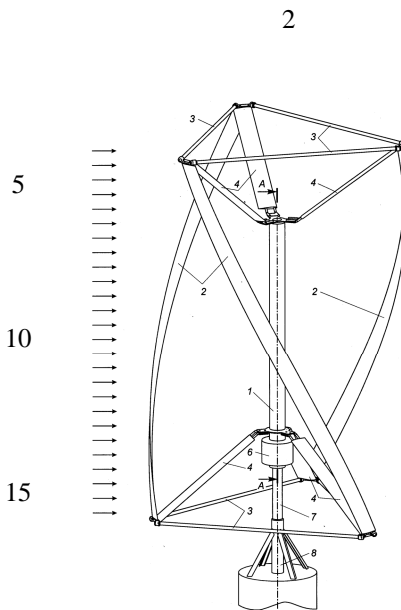
Invenția se referă la instalațiile de conversiune a energiei eoliene, și anume la turbinele de vânt cu ax vertical de tip Darrieus.

Turbina de vânt cu ax vertical, conform primei variante, conține un arbore vertical rotitor (1), niște pale (2) legate rigid cu el prin elemente de fixare, fiecare pală (2) având forma elicoidală și profil aerodinamic în secțiunea transversală. Elementele de fixare sunt executate în formă de pale de fixare (4) cu profil aerodinamic și leagă capetele de sus și de jos ale palelor (2) turbinei cu arborele (1). Totodată capetele de sus și de jos ale palelor (2) sunt legate articulat între ele prin bare horizontale de tensionare (3).

Turbina de vânt cu ax vertical, conform variantei a doua, conține un ax vertical cu un butuc superior și un butuc inferior, cu care sunt legate prin elemente de fixare palele (2). Axul vertical este executat în formă de o bară fixă pe care sunt amplasați cu posibilitatea rotirii libere butucul superior și cel inferior. Elementele de fixare leagă capetele de sus și de jos ale palelor (2) turbinei cu butucul superior și inferior corespunzător. Butucul superior este amplasat cu posibilitatea deplășării coaxiale pe axul vertical.

Revendicări: 4

Figuri: 4



MD 3847 B1 2009.02.28

Descriere:

Invenția se referă la domeniul mașinilor de conversiune a energiei eoliene, și anume la turbinele de vânt cu ax vertical de tip Darrieus.

5 Se cunoaște o turbină de vânt, care include un arbore central poziționat vertical, pale cu profil aerodinamic simetric, spițe de susținere a palelor, elemente adiționale. Această turbină este preconizată să funcționeze eficient în limita raportului de viteze la vârful palei $\lambda=2,5...4$ [1].

Dezavantajul acestei turbine constă în eficiența scăzută în limita vitezelor joase ale vântului.

10 Se cunoaște de asemenea o turbină de vânt cu ax vertical, care conține un arbore vertical rotitor, o serie de pale curbe cu profil aerodinamic în secțiune transversală, liniile medii ale cărora în plan vertical sunt paralele axei arborelui vertical rotitor, iar capetele lor sunt legate rigid între ele prin intermediul a două noduri de legătură, constituite dintr-un set de bare-aripă orizontale de tensionare, iar cu capetele arborelui vertical rotitor sunt legate prin intermediul unui set de elemente care, împreună cu barele-aripă, formează configurații triunghiulare [2].

15 Această turbină de vânt posedă o rigiditate relativ scăzută la viteze ridicate ale vântului, ceea ce provoacă vibrații sporite, care pot conduce eventual la distrugerea acesteia.

Cea mai apropiată soluție este turbina de vânt cu ax vertical, care conține un arbore central vertical rotitor și pale de formă elicoidală cu profil aerodinamic în secțiunea transversală, capetele de sus și de jos ale cărora sunt cuplate rigid prin elemente de fixare la acest arbore [3].

20 Dezavantajul acestei soluții tehnice constă în eficiența relativ scăzută, fapt care nu-i permite să funcționeze eficient în zone cu un potențial energetic eolian scăzut, iar rotirea rotorului este caracterizată de un grad relativ de neuniformitate.

Problema pe care o rezolvă prezenta invenție este sporirea eficienței de conversiune a energiei eoliene în zone cu un potențial de vânt scăzut, asigurarea uniformității rotirii palelor, majorarea fiabilității și reducerea nivelului de vibrații.

25 Instalația, conform primei variante a invenției, înlătură dezavantajele menționate mai sus prin aceea că turbina de vânt cu ax vertical conține un arbore vertical rotitor, niște pale legate rigid cu el prin elemente de fixare, fiecare pală având forma elicoidală și profil aerodinamic în secțiunea transversală. Elementele de fixare sunt executate în formă de pale de fixare cu profil aerodinamic și leagă capetele de sus și de jos ale palelor turbinei cu arborele. Totodată capetele de sus și de jos ale palelor sunt legate articulat între ele prin bare orizontale de tensionare.

30 Turbina de vânt cu ax vertical, conform primei variante, poate conține pale de fixare de sus și de jos legate cu arborele prin vergele de tensionare.

35 Turbina de vânt cu ax vertical, conform variantei a doua, conține un ax vertical cu un butuc superior și un butuc inferior, cu care sunt legate prin elemente de fixare niște pale de formă elicoidală și profil aerodinamic în secțiunea transversală. Axul vertical este executat în formă de bară fixă pe care sunt amplasați cu posibilitatea rotirii libere butucul superior și cel inferior. Elementele de fixare sunt executate în formă de pale de fixare cu profil aerodinamic și leagă capetele de sus și de jos ale palelor turbinei cu butucul superior și inferior, corespunzător. Capetele de sus și de jos ale palelor sunt legate articulat între ele prin bare orizontale de tensionare, iar butucul superior este amplasat cu posibilitatea deplasării coaxiale pe axul vertical.

40 Turbina de vânt cu ax vertical, conform variantei a doua, poate conține pale de fixare de sus și de jos, legate cu butucul superior și inferior, corespunzător, prin vergele de tensionare.

45 Particularitățile invenției exclud necesitatea unui mecanism de orientare la direcția vântului și unui mecanism de franare în cazul rafalelor mari de vânt, asigură un grad înalt de uniformitate a rotirii organului de lucru, fapt care reduce nivelul vibrațiilor și zgomotului turbinei de vânt.

Rezultatul invenției constă în conversia energiei eoliene în energie electrică sau mecanică cu un coeficient sporit de conversiune, în baza unei construcții relativ simple cu un număr redus de redundanțe structurale.

Invenția se explică prin desenele din fig. 1...4, care reprezintă:

- 50 - fig. 1, vederea generală a turbinei de vânt cu ax vertical;
 - fig. 2, secțiunea A-A din fig. 1;
 - fig. 3, variantă a turbinei de vânt cu butuc superior, instalat cu posibilitatea rotirii și deplasării axiale;
 - fig. 4, vederea B-B din fig. 3.

55 Turbina de vânt cu ax vertical, conform primei variante a invenției (fig. 1), conține un arbore vertical rotitor 1, o serie de pale înclinate elicoidale 2 cu profil aerodinamic în secțiunea transversală, capetele cărora sunt legate între ele dintr-un set de bare orizontale de tensionare 3, totodată sunt legate rigid cu arborele prin elemente de fixare 4 în formă de pale cu profil aerodinamic care, la rândul său, sunt rigidizate prin vergele de tensionare 5 (fig. 2). Arborele vertical rotitor 1 este legat rigid cu rotorul generatorului electric 6, care, la rândul său, este amplasat pe bara fixă verticală 7, instalată rigid pe turnul

60

MD 3847 B1 2009.02.28

4

8 turbinei de vânt și coaxială cu arborele vertical rotitor 1. Capetele de sus ale palelor 2 sunt legate articulat cu barele orizontale de tensionare 3 și elementele de fixare 4, formând un unghi de răsucire față de capătul de jos al palei, transformând palele în suprafețe elicoidale. Cu alte cuvinte planul care conține barele orizontale de tensionare 3 din partea de sus a turbinei este rotit la un unghi ascuțit (în fig. 1 este egal cu 60°) față de planul care conține barele orizontale de tensionare 3 din partea de jos a turbinei.

5 Turbina de vânt cu ax vertical, conform variantei a doua a invenției (fig. 3, 4), conține un arbore vertical rotitor 1, o serie de pale inclinate elicoidale 2 cu profil aerodinamic în secțiune transversală, capetele cărora sunt legate între ele printr-un set de bare orizontale de tensionare 3, totodată capetele de jos ale palelor înclinate elicoidale 2 cu profil aerodinamic, prin elemente de fixare 4 în formă de pale cu 10 profil aerodinamic, rigidizate prin vergele de tensionare 5, sunt legate rigid cu un butuc inferior 9, legat rigid cu rotorul generatorului electric 6. Iar capetele de sus ale palelor inclinate elicoidale 2 cu profil aerodinamic, prin elemente de fixare 4 în formă de pale cu profil aerodinamic, rigidizate prin vergele de tensionare 5, sunt legate articulat cu un butuc superior 10, amplasat cu posibilitatea rotirii în jurul axei sale și deplasării axiale față de bara fixă verticală 7. Arcul de compresiune 11 din interiorul barei fixe 15 verticale 7 asigură revenirea în poziția inițială a butucului superior 10.

Turbina de vânt funcționează în modul următor.

Sub acțiunea curenților de aer, seria de pale elicoidale 2 cu profil aerodinamic, înclinate față de axa arborelui vertical rotitor 1, conform primei variante a invenției, vor intra progresiv în funcțiune, excluzând astfel situația solicitării palei simultan pe toată lungimea bordului de atac. Barele orizontale de tensionare 3 realizează legătura articulată a capetelor palelor 2 cu arborele vertical rotitor 1, obținându-se astfel o structură integră flexibilă între pale 2, noduri de legătură cu bare orizontale de tensionare 3, elementele de fixare 4 și arborele vertical rotitor 1. Această soluție permite eliminarea redundanțelor structurale din structura turbinei, fapt ce asigură majorarea fiabilității, reducerea nivelului de vibrații și zgomot.

25 Procesul de recuperare a energiei mecanice a maselor de aer (de conversiune a energiei curenților de aer) include trei componente:

- energia mecanică obținută în urma apariției forței portante, generate de profilul aerodinamic al palelor 2 și elementelor de fixare 4 cu profil aerodinamic;
- energia mecanică obținută în urma acțiunii directe a curenților de aer asupra unor porțiuni ale suprafeței paletelor în diferite faze de rotire a rotorului vertical;
- energia mecanică obținută din efectul geometric de elice al paletei;
- o parte din curenții de aer vor circula pe suprafața liniei elicoidale a palei din capătul de jos al palei spre capătul ei de sus, generând o forță utilă suplimentară asupra palei, care se transformă într-un moment de torsiune aplicat la rotorul vertical rotitor.

35 Cele expuse mai sus se exprimă prin relația matematică:

$$T_{\Sigma} = T_l + T_p + T_e,$$

unde:

T_l este momentul de torsiune generat de forța portantă a profilului aerodinamic al palelor 2 și elementelor de fixare 4 cu profil aerodinamic;

40 T_p - momentul de torsiune generat de acțiunea frontală a curenților de aer pe porțiuni de suprafață ale palei;

T_e - momentul de torsiune generat de efectele geometrice *bandă Möbius-suprafață unilaterală*.

Momentul de torsiune sumar este transmis rotorului generatorului electric 6 și transformat în energie electrică.

45 Sub acțiunea forțelor centrifuge generate de rafalele de vânt, conform variantei a doua a invenției (fig. 3), butucul superior 10 se va deplasa axial deformând arcul de compresiune 11 și se va roti în jurul axei sale. Ca rezultat, datorită legăturii articulate a butucului superior 10 cu elementele de fixare 4 cu pale 2, care își vor schimba unghiul de înclinare față de axa arborelui vertical rotitor și simultan unghiul elicei, fapt ce va reduce momentul de torsiune sumar și va micșora numărul de turații ale turbinei, reducând riscul distrugerii turbinei.

Invenția prezintă următoarele avantaje:

- amplasarea palei pe o linie elicoidală față de axa centrală asigură un grad înalt de uniformitate a rotirii turbinei de vânt și sporește eficiența acesteia;
- legătura capătului de sus al palei cu nodul de legătură cu un unghi de răsucire față de capătul de jos al palei o transformă într-o suprafață elicoidală, fapt ce îi asigură palei o eficiență sporită de conversiune a energiei maselor de aer ca urmare a mișcării unei părți ale maselor de aer pe linia elicoidală de-a lungul palei.
- execuția nodurilor de legătură în formă de tetraedru sporește stabilitatea turbinei de vânt, fapt care-i permite să funcționeze cu zgomot și vibrații reduse și, nu în ultimul rând, să reziste la rafale mari ale vântului fără utilizarea unui sistem adăugător de frânare;

60

MD 3847 B1 2009.02.28

5

5 - includerea în componența nodurilor de legătură a palelor cu profil aerodinamic asigură obținerea unui moment de torsiune suplimentar în urma interacțiunii cu masele de aer, conduce la micșorarea momentului de pornire a turbinei de vânt, fapt care permite exploatarea acesteia în zone cu un potențial de vânt relativ scăzut;

10 - legătura articulată a capetelor de sus ale palelor cu un butuc superior amplasat liber pe o bară verticală cu posibilitatea rotirii în jurul axei sale și deplasării de-a lungul axei barei verticale fixe permite modificarea unghiului de înclinare a palelor și a setului de elemente cu profil aerodinamic sub acțiunea unor forțe centrifuge, care depășește o valoare critică generală de rafale puternice de vânt, fapt ce asigură protecția turbinei la viteze mari ale vântului;

15 - legăturile articulate ale palelor cu elementele nodului de legătură și cu arborele vertical rotitor asigură un anumit grad de flexibilitate elementelor turbinei, reduce gradul de solicitare a turbinei ca rezultat al eliminării din structura ei a unor redundanțe structurale, fapt ce reduce nivelul de vibrații și zgomot, mărirind totodată fiabilitatea turbinei.

(57) Revendicări:

20 1. Turbină de vânt cu ax vertical, care conține un arbore vertical rotitor, niște pale legate rigid cu el prin elemente de fixare, fiecare pală având forma elicoidală și profil aerodinamic în secțiunea transversală, **caracterizată prin aceea că** elementele de fixare sunt executate în formă de pale de fixare cu profil aerodinamic și leagă capetele de sus și de jos ale palelor turbinei cu arborele, totodată capetele de sus și de jos ale palelor sunt legate articulat între ele prin bare orizontale de tensionare.

25 2. Turbină de vânt cu ax vertical, conform revendicării 1, **caracterizată prin aceea că** palele de fixare de sus și de jos sunt legate cu arborele prin vergele de tensionare.

30 3. Turbină de vânt cu ax vertical, care conține un ax vertical cu un butuc superior și un butuc inferior, cu care sunt legate prin elemente de fixare niște pale de formă elicoidală și profil aerodinamic în secțiunea transversală, **caracterizată prin aceea că** axul vertical este executat în formă de o bară fixă pe care sunt amplasați cu posibilitatea rotirii libere butucul superior și cel inferior, elementele de fixare sunt executate în formă de pale de fixare cu profil aerodinamic și leagă capetele de sus și de jos ale palelor turbinei cu butucul superior și inferior, corespunzător, totodată capetele de sus și de jos ale palelor sunt legate articulat între ele prin bare orizontale de tensionare, iar butucul superior este amplasat cu posibilitatea deplasării coaxiale pe axul vertical.

35 4. Turbină de vânt cu ax vertical, conform revendicării 3, **caracterizată prin aceea că** palele de fixare de sus și de jos sunt legate cu butucul superior și inferior, corespunzător, prin vergele de tensionare.

40

(56) Referințe bibliografice:

1. EP 1413748 A1 2004.04.28
2. US 2004120820 A1 2004.06.24
3. WO 2005010355 A1 2005.02.03

Șef Secție:

SĂU Tatiana

Examinator:

SPATARU Leonid

Redactor:

UNGUREANU Mihail

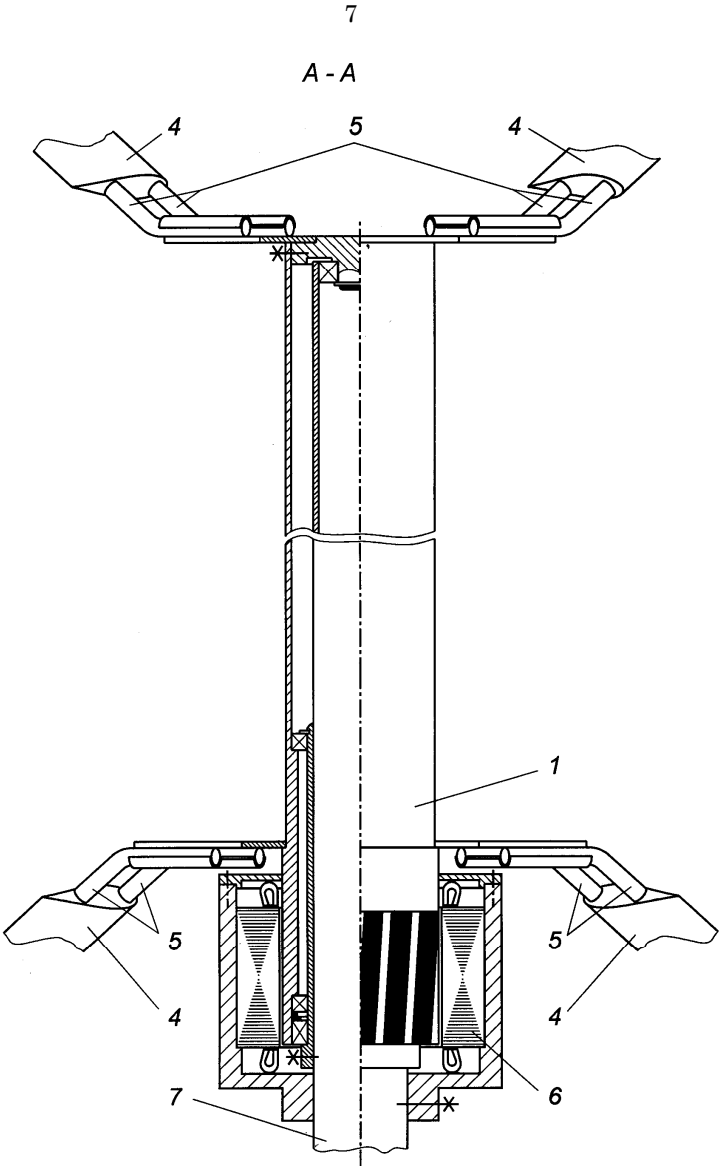


Fig. 2

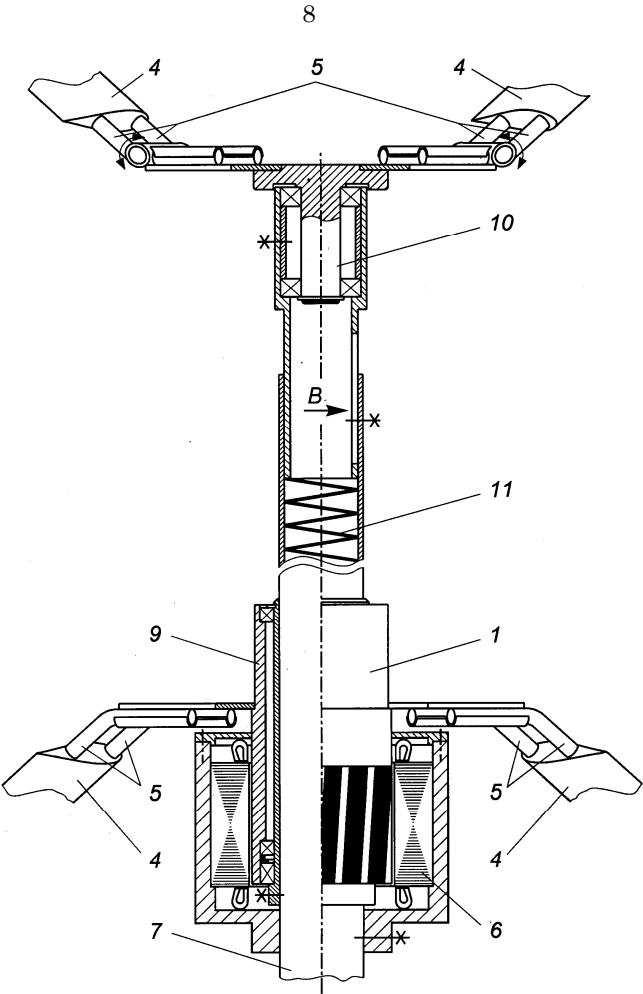


Fig. 3

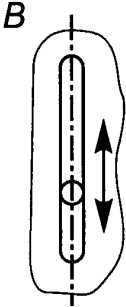


Fig. 4