



MD 3507 F1 2008.02.29

REPUBLICA MOLDOVA



(19) Agenția de Stat
pentru Proprietatea Intelectuală

(11) **3507** (13) **F1**
(51) Int. Cl.: *B01F 3/04* (2006.01)
B01F 5/00 (2006.01)
B01F 13/00 (2006.01)
B01F 15/04 (2006.01)
B01J 8/16 (2006.01)
B01J 8/22 (2006.01)
C13D 3/06 (2006.01)

(12) **BREVET DE INVENȚIE**

Hotărârea de acordare a brevetului de invenție poate fi
revocată în termen de 6 luni de la data publicării

(21) Nr. depozit: a 2006 0184 (22) Data depozit: 2006.07.11	(45) Data publicării hotărârii de acordare a brevetului: 2008.02.29, BOPI nr. 2/2008
(71) Solicitant: UNIVERSITATEA TEHNICĂ A MOLDOVEI, MD (72) Inventatori: ANTONOVICI Anatol, MD; BĂLĂNUȚĂ Anatol, MD; MUSTEAȚĂ Grigore, MD; SÎRGIHI Constantin, MD (73) Titular: UNIVERSITATEA TEHNICĂ A MOLDOVEI, MD	

(54) **Procedeu de contactare a componentului lichid cu șuvițe de gaz și dispozitiv pentru realizarea acestuia**

(57) **Rezumat:**

1

Invenția se referă la tehnologia și utilajele pentru fabricile de zahăr și de vinuri, și anume la un procedeu de contactare a componentului lichid cu șuvițe de gaz și la un dispozitiv pentru realizarea acestuia și poate fi aplicată la stațiile de epurare a zemei de difuziune și pentru oxidarea vinurilor brute în vinificație.

Procedeu de contactare a componentului lichid cu șuvițe de gaz include formarea jetului componentului lichid, debitarea gazului în componentul lichid la intersecția lui cu șuvițele de gaz. Totodată jetul componentului lichid are formă semisferică, iar debitarea gazului se reglează în funcție de doza componentului lichid.

Dispozitivul pentru contactarea componentului lichid cu șuvițe de gaz include un rezervor pentru recepția componentului lichid (16), o cutie de debitare a gazului (22) cu ștuț de admisiune (4), o conductă de alimentare (1), care este amplasată în rezervorul pentru colectarea componentului lichid (16), cu un racord de admisiune (3) pentru componentul lichid, o tijă verticală cavă (2), amplasată coaxial cu conducta de alimentare (1), la capătul inferior al căreia este montată o supapă, totodată pe o porțiune a tijei (2) amplasate în cutia de debitare a gazului (22) sunt executate orificii. Capătul superior al tijei (2) este unit cu o cutie (7), în care sunt montate modulele de rotație și de pulsație. În tija verticală cavă (2) este instalată o tijă (13). Modulul de rotație constă dintr-o pereche de roți dințate (12), una dintre ele fiind îmbinată printr-o canelură cu tija (13), și un motor electric (14) pentru rotirea tijei (13) și a supapei. Modulul de pulsație conține o pereche de roți dințate conice (8) și o camă

2

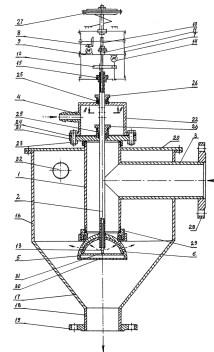
(10), montate pe un arbore comun, o bucsă (11), dotată cu arc, și un motor electric (9). Supapa este executată în formă de două semisfere (5, 6) cave perforate amplasate una în alta cu o rază de curbură comună, fiecare dintre ele fiind dotată cu capac (30, 31). Semisfera exterioară (5), prin intermediul tijei verticale cave (2), este unită cu cutia (7), iar cea interioară (6), prin intermediul tijei (13), care cu capătul inferior este fixată de capacul ei (31), este conectată cu cama (10) a modulului de pulsație. Ambele semisfere sunt montate cu posibilitatea mișcării alternante sub acțiunea mecanismului de acționare (27), iar semisfera interioară (6) cu posibilitatea de rotație și pulsație.

Revendicări: 2

Figuri: 2

10

15



MD 3507 F1 2008.02.29

MD 3507 F1 2008.02.29

Descriere:

5 Invenția se referă la tehnologia și utilajele pentru fabricile de zahăr și de vinuri, și anume la un procedeu de contactare a componentului lichid cu șuvițe de gaz și la un dispozitiv pentru realizarea acestuia și poate fi aplicată la stațiile de epurare a zemei de difuziune și pentru oxidarea vinurilor brute în vinificație.

Este cunoscut procedeu de contactare a gazului cu componentul lichid, cand coloana de lichid intr-un vas închis este străpunsă de fluxul de gaz, ca rezultat are loc folosirea parțială a gazului [1].

10 Aplicarea acestui procedeu necesită o durată de timp îndelungată pentru a obține o saturare eficientă a componentului lichid cu gazul.

Este cunoscut dispozitivul, care poate fi folosit pentru contactarea gazului cu componentul lichid, ce include un rezervor pentru recepția componentului lichid, o conductă de alimentare, care este amplasată în rezervorul pentru colectarea componentului lichid, cu un racord de admisiune pentru componentul lichid, o tijă verticală cavă, amplasată coaxial cu conducta de alimentare, la capătul inferior al căreia este montată o supapă, un modul de rotație și un modul de pulsație [2].
15 Dezavantajul acestui dispozitiv constă în acționarea neuniformă a gazului asupra componentului lichid.

Cea mai apropiată soluție este dispozitivul, care include un rezervor pentru recepția componentului lichid, o cutie de debitare a gazului cu ștuț de admisiune, o conductă de alimentare, care este amplasată în rezervorul pentru colectarea componentului lichid, cu un racord de admisiune pentru componentul lichid, o tijă verticală cavă, amplasată coaxial cu conducta de alimentare, la capătul inferior al căreia este montată o supapă, totodată pe o porțiune a tijei amplasate în cutia de debitare a gazului sunt executate orificii, iar capătul superior al tijei este unit cu un mecanism de acționare [3].
20

Utilizarea acestui dispozitiv nu asigură o contactare eficientă a gazului cu componentul lichid.
25 Problema pe care o rezolvă prezenta invenție constă în majorarea gradului de folosire a gazului în procesul de contactare cu componentul lichid.

Procedeu, conform invenției, înlătură dezavantajele menționate mai sus prin aceea că se prevede formarea jetului componentului lichid, debitarea gazului în componentul lichid la intersecția lui cu șuvițele de gaz. Totodată jetul componentului lichid are formă semisferică, iar debitarea gazului se reglează în funcție de doza componentului lichid.
30

Dispozitivul propus pentru contactarea componentului lichid cu șuvițe de gaz include un rezervor pentru recepția componentului lichid, o cutie de debitare a gazului cu ștuț de admisiune, o conductă de alimentare, care este amplasată în rezervorul pentru colectarea componentului lichid, cu un racord de admisiune pentru componentul lichid, o tijă verticală cavă, amplasată coaxial cu conducta de alimentare, la capătul inferior al căreia este montată o supapă, totodată pe o porțiune a tijei amplasate în cutia de debitare a gazului sunt executate orificii, iar capătul superior al tijei este unit cu un mecanism de acționare. Suplimentar dispozitivul conține o cutie, în care sunt montate un modul de rotație și un modul de pulsație, și o tijă, instalată în tija verticală cavă; modulul de rotație conține o pereche de roți dințate, una dintre ele fiind îmbinată printr-o canelură cu tija, și un motor electric pentru rotirea tijei menționate și a supapei, modulul de pulsație conține o pereche de roți dințate conice și o camă, montate pe un arbore comun, o bucușă dotată cu arc și un motor electric; supapa este executată în formă de două semisfere cave perforate amplasate una în alta cu o rază de curbură comună, fiecare dintre ele fiind dotată cu capac, totodată semisfera exterioară prin intermediul tijei verticale cave este unită cu cutia, în care sunt montate modulele de rotație și de pulsație, iar semisfera interioară, prin intermediul capătului inferior al tijei fixat rigid de capacul ei, este conectată cu cama modulului de pulsație, ambele semisfere sunt montate cu posibilitatea mișcării alternante sub acțiunea mecanismului de acționare, iar semisfera interioară cu posibilitatea de rotație și pulsație.
35
40
45

Rezultatul obținut prin realizarea practică a invenției constă în majorarea cu 25...30% a gradului de folosire a gazului în procesul de contactare cu componentul lichid.
50

Invenția se explică prin desenele din fig. 1-2, care reprezintă:

- fig. 1, vederea de ansamblu,

- fig. 2, secțiunea A-A.

55 Dispozitivul pentru contactarea componentului lichid cu șuvițe de gaz conține un rezervor pentru recepția componentului lichid 16, o cutie de debitare a gazului 22 cu ștuț de admisiune 4, o conductă de alimentare 1, care este amplasată în rezervorul pentru colectarea componentului lichid 16, cu un racord de admisiune 3 pentru componentul lichid, o tijă verticală cavă 2, amplasată coaxial cu conducta de alimentare 1, la capătul inferior al căreia este montată o supapă, totodată pe o porțiune a tijei 2 amplasate în cutia de debitare a gazului 22 sunt executate orificii. Capătul

MD 3507 F1 2008.02.29

4

- superior al tijei 2 este unit cu o cutie 7, in care sunt montate modulele de rotație și de pulsație. În tija verticală cavă 2 este instalată o tijă 13. Modulul de rotație constă dintr-o pereche de roți dințate 12, una dintre ele fiind îmbinată printr-o canelură cu tija 13, și un motor electric 14 pentru rotirea tijei 13 și a supapei. Modulul de pulsație conține o pereche de roți dințate conice 8 și o camă 10, montate pe un arbore comun, o bucă 11, dotată cu arc, și un motor electric 9. Supapa este executată în formă de două semisfere 5, 6 cave perforate amplasate una în alta cu o rază de curbură comună, fiecare dintre ele fiind dotată cu capac 30, 31. Semisfera exterioară 5, prin intermediul tijei verticale cave 2, este unită cu cutia 7, iar cea interioară 6, prin intermediul tijei 13, care cu capătul inferior este fixată de capacul ei 31, este conectată cu cama 10 a modulului de pulsație. Ambele semisfere sunt montate cu posibilitatea mișcării alternante sub acțiunea mecanismului de acționare 27, iar semisfera interioară 6 cu posibilitatea de rotație și pulsație.
- 5
- 10
- 15
- 20
- 25
- 30
- 35
- 40
- 45
- Construcția dispozitivului asigură formarea jetului componentului lichid, debitarea gazului pentru contactare prin intermediul cutiei de debitare.
- Dispozitivul pentru contactarea componentului lichid cu șuvițe de gaz funcționează în modul următor.
- Prin racordul 3 și ștuțul 4 intră corespunzător componentul lichid, care se scurge liber din tubul vertical, și gazul, care se acumulează în cutia de debitare 22.
- La scurgerea componentului lichid din conducta de alimentare 1 se formează jetul de grosime mică.
- Dozarea componentului lichid se efectuează cu ajutorul supapei perforate 5 (exterioare). Mecanismul de acționare 27 acționează asupra cutiei 7 de asamblare a modulelor, care transmite mișcarea tijei 2 și supapei 5 (exterioare). Mărimea și direcția deplasării 5 depind de valoarea și faza semnalului de comandă recepționat de mecanismul de acționare 27.
- Concomitent cu mișcarea rectilinie alternativă a supapei perforate 5 are loc și mișcarea pulsatorie a supapei perforate 6 (interioare). Mișcarea pulsatorie este transmisă prin intermediul tijei 13 de la cama 10, care se rotește permanent datorită roților conice 8 și motorului electric 9.
- Gazul din cutia de debitare 22 prin orificiile tijei 2 (vezi fig. 2) nimereste în interiorul supapei perforate 6 (interioare), de unde trece în orificiile supapei perforate 5 (exterioare), din care țâșnește în formă de șuvițe în întâmpinarea jetului semisferic de component lichid.
- Debitul gazului pentru contactare este reglat în funcție de cantitatea componentului lichid dozat. Reglarea cantității de gaz are loc în felul următor.
- Tija 13 și supapa perforată 6 (interioară), care pulsează permanent, pot fi rotite de către roata dințată 12, care prin canelură este cuplată cu această tijă.
- Gradul de acoperire a orificiilor supapei perforate 5 (exterioare) de către orificiile supapei perforate 6 (interioare) este determinat de unghiul de rotație a tijei 13, determinat de acțiunea motorului electric reversibil 14.
- Cu majorarea debitului componentului lichid gradul de acoperire a orificiilor supapei perforate 5 (exterioare) se micșorează și invers.
- Intersecția șuvițelor de gaz, formate la ieșirea din orificiile supapei perforate 5 (exterioare), cu jetul componentului lichid la scurgerea lui din conducta de alimentare 1 permite contactarea lor eficientă.
- Funcționarea dispozitivului pentru contactarea componentului lichid cu șuvițe de gaz asigură realizarea procesului de contactare, care se deosebește prin aceea că jetul componentului lichid are formă semisferică, iar debitul gazului pentru contactare este reglat în funcție de cantitatea componentului lichid dozat.

MD 3507 F1 2008.02.29

5

(57) Revendicări:

5 1. Procedeu de contactare a componentului lichid cu șuvițe de gaz ce include formarea jetului componentului lichid, debitarea gazului în componentul lichid la intersecția lui cu șuvițele de gaz, **caracterizat prin aceea că** jetul componentului lichid are formă semisferică, iar debitarea gazului se reglează în funcție de doza componentului lichid.

10 2. Dispozitiv pentru contactarea componentului lichid cu șuvițe de gaz, ce include un rezervor pentru recepția componentului lichid, o cutie de debitare a gazului cu ștuț de admisiune, o conductă de alimentare, care este amplasată în rezervorul pentru colectarea componentului lichid, cu un racord de admisiune pentru componentul lichid, o tijă verticală cavă, amplasată coaxial cu conducta de alimentare, la capătul inferior al căreia este montată o supapă, totodată pe o porțiune a tijei amplasate în cutia de debitare a gazului sunt executate orificii, iar capătul superior al tijei este unit cu un mecanism de acționare, **caracterizat prin aceea că** suplimentar dispozitivul conține o cutie, în care sunt montate un modul de rotație și un modul de pulsație, și o tijă, instalată în tija verticală cavă; modulul de rotație conține o pereche de roți dințate, una dintre ele fiind îmbinată printr-o canelură cu tija, și un motor electric pentru rotirea tijei menționate și a supapei, modulul de pulsație conține o pereche de roți dințate conice și o camă, montate pe un arbore comun, o bucșă dotată cu arc și un motor electric; supapa este executată în formă de două semisfere cave perforate amplasate 20 una în alta cu o rază de curbură comună, fiecare dintre ele fiind dotată cu capac, totodată semisfera exterioară prin intermediul tijei verticale cave este unită cu cutia, în care sunt montate modulele de rotație și de pulsație, iar semisfera interioară, prin intermediul capătului inferior al tijei fixat rigid de capacul ei, este conectată cu cama modulului de pulsație, ambele semisfere sunt montate cu 25 posibilitatea mișcării alternante sub acțiunea mecanismului de acționare, iar semisfera interioară cu posibilitatea de rotație și pulsație.

(56) Referințe bibliografice:

1. Павлов К.Ф., Романков П.Г., Носков А.А. Примеры и задачи по курсу процессов и аппаратов химической технологии. Ленинград, Химия, Ленинградское отделение, 1981, с. 279
2. SU 1470768 A1 1989.07.04
3. SU 1684342 A1 1991.10.15

Șef Secție:

GROSU Petru

Examinator:

BANTAȘ Valentina

Redactor:

CANȚER Svetlana

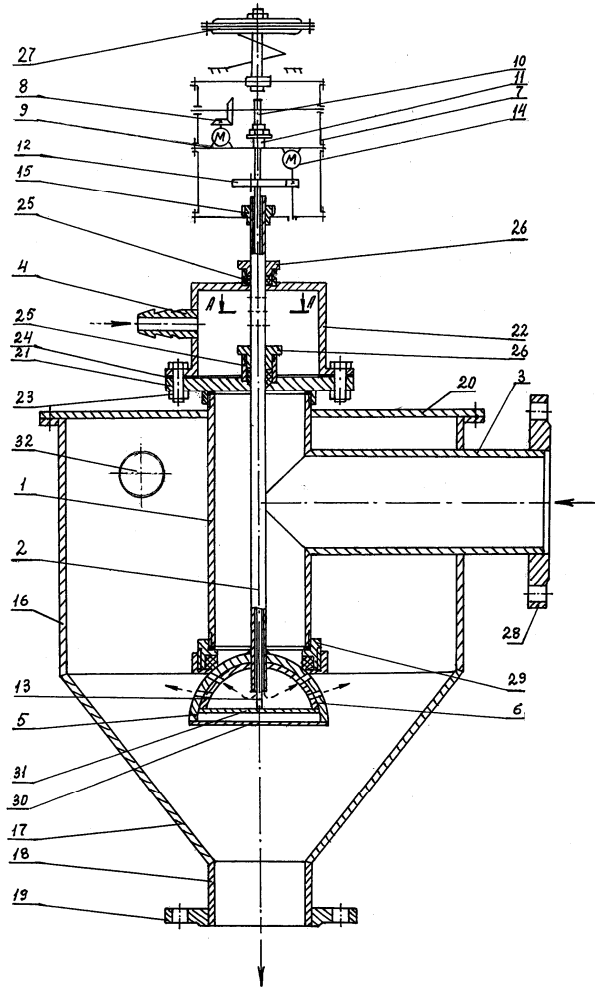


Fig. 1

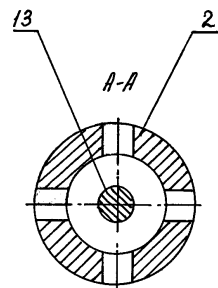


Fig. 2