



MD 3415 F1 2007.10.31

REPUBLICA MOLDOVA



(19) Agenția de Stat
pentru Proprietatea Intelectuală

(11) **3415** ⁽¹³⁾ **F1**
(51) Int. Cl.: *B01F 7/02* (2006.01)
B28C 5/14 (2006.01)

(12) **BREVET DE INVENȚIE**

Hotărârea de acordare a brevetului de invenție poate fi revocată în termen de 6 luni de la data publicării	
(21) Nr. depozit: a 2006 0125 (22) Data depozit: 2006.04.14	(45) Data publicării hotărârii de acordare a brevetului: 2007.10.31, BOPI nr. 10/2007
(71) Solicitant: UNIVERSITATEA TEHNICĂ A MOLDOVEI, MD (72) Inventatori: ANDRIEVSCHI Serghei, MD; LUNGU Valeriu, MD (73) Titular: UNIVERSITATEA TEHNICĂ A MOLDOVEI, MD	

(54) **Malaxor cu acțiune ciclică**

(57) **Rezumat:**

Invenția se referă la industria constructoare de mașini și poate fi aplicată la prepararea amestecurilor uscate, semiuscate, de mortar și de beton plastic sau vârtos.

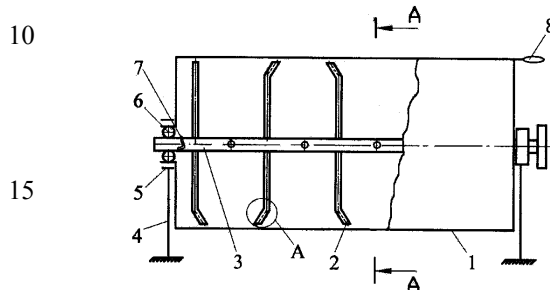
Malaxorul cu acțiune ciclică conține un corp (1) cu fundul semicilindric instalat pe suporturi (4), în pereții frontali ai căruia este montat un arbore (3) cu organe de amestecare executate în formă de bare (2), amplasate radial în formă de șah pe arbore. Capetele barelor (2), afară de barele celor două rânduri longitudinale diametral opuse, sunt îndoite în planul axei arborelui sub un unghi în direcții opuse, iar suprafața frontală a capătului barei îndoite este perpendiculară pe axa barei. Pe arbore (3), lângă pereții laterali ai corpului (1) sunt fixate răzuitoare radiale (7), înclinate față de ei sub un unghi de 45°. Proiecțiile capetelor barelor și a răzuitoarelor pe orice plan paralel cu axa arborelui se suprapun, iar distanța de la capetele barelor și a răzuitoarelor până la suprafața interioară a corpului

și distanța de la răzuitoare până la pereții laterali ai corpului nu depășește 3...4 mm.

Rezultatul invenției constă în majorarea zonei de curățare a suprafeței interioare a corpului malaxorului.

Revendicări: 1

Figuri: 4



MD 3415 F1 2007.10.31

MD 3415 F1 2007.10.31

3

Descriere:

Invenția se referă la industria constructoare de mașini și poate fi aplicată la prepararea amestecurilor uscate, semiuscate, de mortar și de beton plastic sau vârtos.

5 Este cunoscut malaxorul cu acțiune continuă, care include un corp cilindric cu organe de amestecare în formă de bare, situate radial pe o linie elicoidală pe suprafața arborelui rotativ [1].

Dezavantajele acestui malaxor constau în imposibilitatea curățării depline a suprafeței interioare a corpului de amestecul lipit, deoarece între capetele barelor există zone circulare neacționate de către bare care provoacă înrăutățirea calității amestecului din cauza căderii ulterioare în amestec a materialului întărit din aceste zone.

10 Cea mai apropiată soluție este malaxorul cu acțiune ciclică, care include un corp cu fundul semicilindric și cu organe de amestecare în formă de bare, situate radial și în șah pe suprafața arborelui rotativ [2].

15 Dezavantajele acestei soluții constau de asemenea în imposibilitatea curățării depline a suprafeței interioare a corpului de amestecul lipit, atât în procesul amestecării, cât și descărcării, deoarece între capetele barelor există zone circulare neacționate, prezența cărora conduce la înrăutățirea calității amestecului din cauza căderii ulterioare în amestec a materialului întărit din aceste zone, pierderi suplimentare de timp pentru curățarea suprafeței interioare a corpului.

Problema pe care o rezolvă invenția este îmbunătățirea calității amestecului.

20 Dispozitivul, conform invenției, înlătură dezavantajele indicate mai sus prin aceea că el conține un corp cu fundul semicilindric instalat pe suporturi, în pereții frontali ai căruia este montat un arbore cu organe de amestecare, executate în formă de bare, amplasate radial în formă de șah pe arbore. Capetele barelor, afară de barele celor două rânduri longitudinale diametral opuse, sunt îndoite în planul axei arborelui sub un unghi în direcții opuse, iar suprafața frontală a capătului barei îndoite este perpendiculară pe axa barei, pe arbore lângă pereții laterali ai corpului sunt fixate răzuitoare radiale, înclinate față de ei sub un unghi de 45°. Proiecțiile capetelor barelor și a răzuitoarelor pe orice plan paralel cu axa arborelui se suprapun, iar distanța de la capetele barelor și a răzuitoarelor până la suprafața interioară a corpului și distanța de la răzuitoare până la pereții laterali ai corpului nu depășește 3...4 mm.

30 Rezultatul tehnic al invenției constă în majorarea zonei de curățare a suprafeței interioare a corpului malaxorului.

Invenția se explică prin desenele din figurile 1...4, care reprezintă:

35 - fig. 1, vedere generală a malaxorului;
- fig. 2, vedere A-A din fig. 1;
- fig. 3, element extras A din fig. 1 (capătul barei);
- fig. 4, proiecția capetelor barelor și răzuitoarelor pe suprafața cilindrică, descrisă de capetele lor și desfășurată pe un plan.

Simbolurile reprezintă:

40 - în fig. 2, ω – viteza unghiulară a arborelui cu bare și răzuitoare;
I, II, III, IV, V, VI – numărul rândului longitudinal de bare;
- în fig. 3, ε – distanța dintre capătul barei și corp;
 α – unghiul de îndoire a capătului barei;
- în fig. 4, v – viteza periferică a capetelor barelor;
 i – direcția de îndoire a capătului barei;
45 ε – distanța dintre răzuitoare și peretele lateral al corpului.

Malaxorul include un corp 1 cu fundul semicilindric, organe de amestecare executate în formă de bare 2, fixate radial în șah pe un arbore 3, suporturi 4, rulmenți 5 în care se sprijină bucșele corpului 1, rulmenți 6 în care se sprijină capetele arborelui 3, răzuitoare radiale 7 fixate pe arbore lângă pereții laterali ai corpului 1 și o proeminență 9, fixată pe suprafața exterioară a corpului 1 și rezemată pe o ramă 10. Capetele barelor 2, afară de barele a două rânduri longitudinale diametral opuse, sunt îndoite sub un unghi (de exemplu 45°) în direcții opuse, iar suprafața frontală a capătului barei îndoite este perpendiculară pe axa barei. Răzuitoarele radiale 7 sunt înclinate față de axa arborelui 3 sub un unghi de 45°, și anume cel din jumătatea dreaptă a corpului este situat pe o linie elicoidală de stânga, iar cel din jumătatea stângă – pe linie elicoidală de dreapta. Proiecțiile capetelor barelor și a răzuitoarelor pe orice plan paralel cu axa arborelui se suprapun, iar lungimea totală a proiecțiilor este mai mare decât lungimea interioară a corpului. Distanța de la capetele barelor și a răzuitoarelor până la suprafața interioară a corpului și distanța de la răzuitoarele radiale 7 până la pereții laterali ai corpului nu depășește 3...4 mm.

60

MD 3415 F1 2007.10.31

4

Malaxorul funcționează în modul următor.

5 La rotirea arborelui 3 (mecanismul de acționare nu este prezentat pe desen) cu organele de
amestecare 2, fixate pe el, componenții amestecului, turnați în corp 1, sunt străpuși de organele de
amestecare 2 și se divizează în șuvoaie. Apoi fiecare șuvoi se divizează în două șuvoaie (stâng și
10 drept) de următorul organ de amestecare, deoarece el străpunge șuvoiul inițial la mijloc. Șuvoiul stâng
și cel drept se întâlnesc respectiv cu șuvoiul drept și stâng, formate de organul de amestecare stâng și
drept alăturate. Deoarece vectorii vitezelor șuvoiului stâng și drept sunt îndreptați unul față de altul
sub un anumit unghi, are loc amestecarea forțată a acestor șuvoaie. Apoi șuvoaiele formate iarăși se
divizează în două de organele de amestecare ale următorului rând longitudinal de bare.

15 La continuarea acestui proces are loc o amestecare în care componenții șuvoaielor inițiale, aflate
în partea stângă a malaxorului, vor ajunge în partea dreaptă a lui, iar componenții șuvoaielor inițiale
din partea dreaptă a malaxorului vor ajunge în partea lui stângă. Materialul ajuns în stânga
malaxorului este direcționat spre dreapta de către răzuitorul radial 7 de stânga și treptat trece în partea
dreapta, concomitent materialul ajuns în partea dreaptă a malaxorului este direcționat spre stânga de
către răzuitorul radial 7 de dreapta și trece treptat în partea stângă. Astfel se obține amestecarea
intensivă și omogenă a componenților.

20 La finele procesului de amestecare uscată se adaugă uniform, de-a lungul malaxorului, liant
lichid. Procesul de malaxare este analogic celui descris. Amestecul care se lipește de suprafața
interioară a corpului este desprins de către bare și răzuitoare la fiecare rotație și se introduce în masa
amestecului.

25 La finele procesului de preparare a amestecului, corpul 1 este basculat acționând mânerului 8 în
direcția opusă rotirii arborelui producând descărcarea amestecului prin gura corpului 1, datorită
acționării asupra amestecului a forțelor de gravitație și a forțelor de apăsare a barelor în procesul
rotirii arborelui.

30 Curățarea suprafeței cilindrice interioare a corpului de amestecul lipit se efectuează de către
capetele barelor 2 și răzuitoarelor 7, iar a pereților laterali de către răzuitoare radiale 7 fixate pe
arbore lângă acești pereți. Suprapunerea proiecțiilor capetelor barelor și a răzuitoarelor radiale asigură
o curățare deplină a suprafeței cilindrice a corpului atât în procesul amestecării, cât și în procesul
descărcării amestecului, ceea ce contribuie la obținerea unui amestec calitativ.

În procesul rotirii, corpul 1 se reazemă în rulmenții 5, care se sprijină pe suporturile 4, iar arborele
3 se sprijină în rulmenții 6.

35 După descărcarea amestecului, corpul este readus în poziția inițială, acționând mânerul 8 până la
sprijinirea cu proeminența 9 în rama 10 malaxorului.

MD 3415 F1 2007.10.31

5

(57) Revendicare:

5 în pereții laterali ai căruia este montat un arbore cu organe de amestecare, executate în formă de bare, amplasate radial în formă de șah pe arbore, **caracterizat prin aceea că** capetele barelor, afară de barele celor două rânduri longitudinale diametral opuse, sunt îndoite în planul axei arborelui sub un unghi în direcții opuse, iar suprafața frontală a capătului barei îndoite este perpendiculară pe axa barei, pe arbore lângă pereții laterali ai corpului sunt fixate răzuitoare radiale, înclinate față de ei sub 10 unghi de 45°, totodată proiecțiile capetelor barelor și a răzuitoarelor pe orice plan paralel cu axa arborelui se suprapun, iar distanța de la capetele barelor și a răzuitoarelor până la suprafața interioară a corpului și distanța de la răzuitoare până la pereții laterali ai corpului nu depășește 3...4 mm.

15

(56) Referințe bibliografice:

1. SU 1799289 A3 1993.02.28
2. MD 479 G2 1996.10.31

Șef Secție:

SĂU Tatiana

Examinator:

PLOPA Anatol

Redactor:

UNGUREANU Mihail

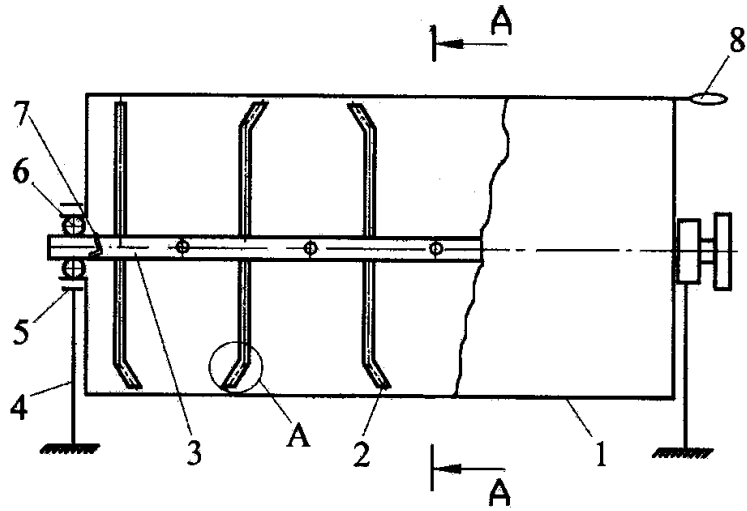


Fig. 1

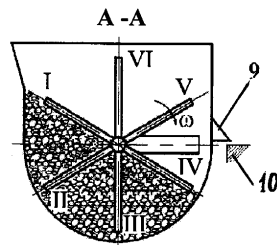


Fig. 2

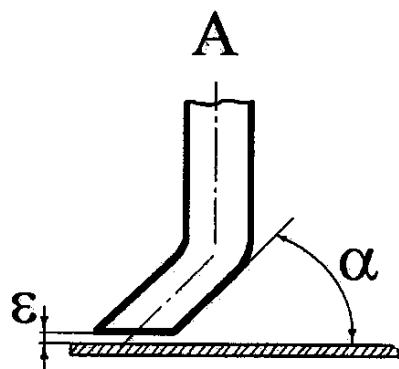


Fig. 3

MD 3415 F1 2007.10.31

7

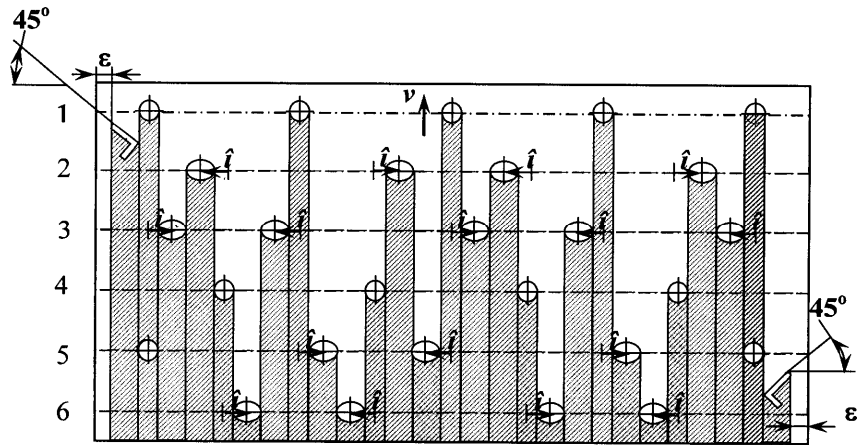


Fig. 4