



MD 3159 B1 2006.10.31

REPUBLICA MOLDOVA



(19) Agenția de Stat  
pentru Proprietatea Intelectuală

(11) **3159** <sup>(13)</sup> **B1**  
(51) Int. Cl.: *A23N 12/08* (2006.01)  
*A23B 7/005* (2006.01)  
*A23B 7/01* (2006.01)  
*A23L 3/01* (2006.01)

(12) **BREVET DE INVENȚIE**

<b>Hotărârea de acordare a brevetului de invenție poate fi revocată în termen de 6 luni de la data publicării</b>	
(21) Nr. depozit: a 2005 0285 (22) Data depozit: 2005.09.21	(45) Data publicării hotărârii de acordare a brevetului: 2006.10.31, BOPI nr. 10/2006
(71) Solicitant: UNIVERSITATEA TEHNICĂ A MOLDOVEI, MD (72) Inventatori: BERNIC Mircea, MD; LUPAȘCO Andrei, MD; MAȚCO Marcel, MD; TARLEV Vasile, MD; RĂDUCANU Marcel, MD; MOȘANU Aliona, MD; CEBAN Ruslan, MD (73) Titular: UNIVERSITATEA TEHNICĂ A MOLDOVEI, MD	

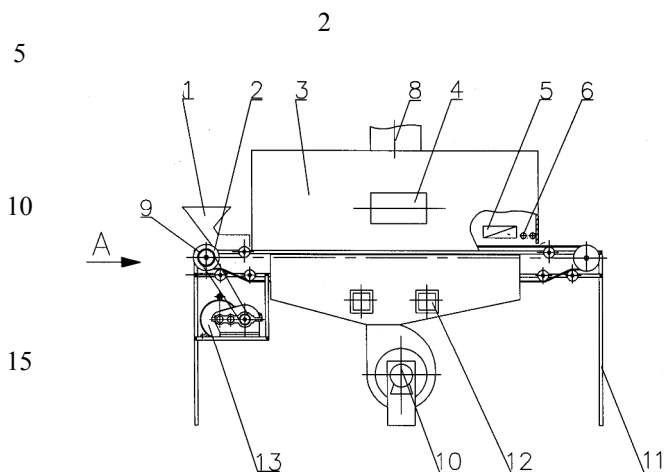
(54) Instalație de uscare a vișinelor

(57) Rezumat:

Invenția se referă la industria alimentară, în special la o instalație de uscare a vișinelor cu utilizarea curenților de frecvență foarte înaltă.

Instalația, conform invenției, include o carcasă (11), un buncăr de alimentare (1), o cameră de uscare (3), un transportor cu bandă perforată (2) și un sistem de alimentare cu aer cald. Totodată camera de uscare (3) este amplasată deasupra transportorului (2) astfel încât piesele metalice ale transportorului sunt amplasate în afara acesteia și este dotată cu un generator de curenți de frecvență foarte înaltă (4), filtre de baraj (6) și vas cu apă (5), iar sistemul de alimentare cu aer cald include un ventilator centrifug cu manșon de aspirație (10), calorifere electrice (12), conducte de recirculare (7) și evacuare (8) a aerului cald.

Revendicări: 1  
Figuri: 2



MD 3159 B1 2006.10.31

# MD 3159 B1 2006.10.31

3

## Descriere:

Invenția se referă la industria alimentară, în special la o instalație de uscare a vișinelor cu utilizarea curenților de frecvență foarte înaltă.

5 Se cunoaște instalația de uscare a poamei ce include camera de uscare cu izolare perforată din fluoroplast, transportor cu bandă perforată, aflat în camera de uscare, ventilator, calorifer, conducte de evacuare și recirculare a aerului, generator de curenți de frecvență foarte înaltă (FFÎ) [1].

Dezavantajele acestei instalații constau în aceea că construcția instalației este complicată și transportorul ce se află în camera de uscare poate deregla funcționarea magnetronului prin scurtcircuit.

10 Se cunoaște, de asemenea, instalația de uscare a morcovilor cu curenți de frecvență foarte înaltă ce include o carcasă, buncăr de alimentare, cameră de uscare dotată cu generatoare FFÎ amplasate deasupra transportorului și cu filtre de baraj, transportor cu bandă amplasat în interiorul camerei de uscare, un sistem de alimentare cu aer cald care include ventilator, calorifere electrice, conducte de recirculare și evacuare a aerului cald, precum și un buncăr de descărcare [2].

15 Dezavantajele acestei instalații constau în aceea că construcția instalației este complicată și transportorul ce se află în camera de uscare poate deregla lucrul magnetronului prin scurtcircuit.

Problema pe care o rezolvă invenția este simplificarea construcției instalației și evitarea scurtcircuitului.

20 Instalația, conform invenției, înlătură dezavantajele menționate mai sus prin aceea că include o carcasă, un buncăr de alimentare, o cameră de uscare, un transportor cu bandă perforată și un sistem de alimentare cu aer cald, totodată camera de uscare este amplasată deasupra transportorului astfel încât piesele metalice ale transportorului sunt amplasate în afara acesteia și este dotată cu un generator de curenți de frecvență foarte înaltă, filtre de baraj și vas cu apă, iar sistemul de alimentare cu aer cald include un ventilator centrifug cu manșon de aspirație, calorifere electrice, conducte de recirculare și evacuare a aerului cald.

25 Rezultatul invenției constă în simplificarea construcției instalației și scoaterea în afara camerei de uscare a tuturor părților metalice.

30 Instalația, conform invenției, include un buncăr de alimentare 1, un transportor cu bandă perforată 2, o cameră de uscare 3, un generator de curenți de frecvență foarte înaltă 4, un vas cu apă 5, filtre de baraj 6, conducte de recirculare 7 și evacuare 8 a aerului cald, o roată de lanț de acționare a transportorului 9, un ventilator centrifug cu manșon de aspirație 10, o carcasă 11, calorifere electrice 12.

Invenția se explică cu ajutorul desenelor din fig. 1-4, care reprezintă:

- 35 - fig. 1, vederea de ansamblu a instalației;
- fig. 2, vederea laterală a instalației;
- fig. 3, construcția filtrului de baraj;
- fig. 4, modul de fixare a camerei de uscare.

Exemplu de realizare a invenției

40 Invenția se explică cu ajutorul desenului care reprezintă schema de principiu a instalației de uscare a vișinelor, alcătuită din buncărul de alimentare 1, transportorul cu bandă 2. Banda este perforată și executată din polietilenă, armată cu țesătură din in. Camera de uscare 3 este dotată cu generatorul 4, vasul cu apă 5 și filtrele de baraj 6, care servesc pentru preîntâmpinarea scurgerii microundelor în mediul extern. Sistemul de alimentare cu aer cald constă din: ventilator centrifug cu manșon de aspirație 10, calorifere electrice 12, conductă de recirculare a aerului 7 și conductă de evacuare a aerului cald 8.

Instalația funcționează în modul următor.

45 Vișina nimereste în buncărul de alimentare 1, care reprezintă o pâlnie, în partea inferioară a căreia se află un dozator cu palete, ce reglează alimentarea cu vișine.

50 Aerul uscat este refulat de ventilatorul 10 perpendicular transportorului. Deasupra ventilatorului se află caloriferele electrice 12, care încălzesc aerul până la 100°C, menținându-l la o temperatură constantă. Aerul, trecând prin stratul de vișine, înlătură umiditatea de pe suprafața acestora. O parte din aerul umed se evacuează din camera de uscare prin conducta 8, iar alta nimereste în conducta 7 de recirculare a aerului. Pentru a reține undele FFÎ în camera de uscare și a preîntâmpina scurgerea acestora în mediul extern servesc filtrele de baraj 6 aranjate la ieșirea din camera de uscare. Filtrele de baraj reprezintă două țevi tubulare cu orificiu îndreptat în direcția mișcării vișinelor în instalație. De obicei, filtrele de baraj se fabrică din cupru sau alamă.

55 Instalația de uscare este dotată cu un vas cu apă 5, ce se află deasupra transportorului, situat la ieșirea din camera de uscare și este sudat de pereții acesteia. Vasul cu apă are rolul de captare a energiei de FFÎ neconsumate, în caz de funcționare a uscătorului în regim neîncărcat sau de încărcare incompletă a camerei de uscare.

# MD 3159 B1 2006.10.31

4

Drept generator de FFÎ servește magnetronul, durata medie de lucru a căruia constituie 3 mii ore. Magnetronul transformă energia câmpului electric în energie de FFÎ. Puterea magnetronului este de 1,5 kW și frecvența câmpului electromagnetic de 2450 MHz.

5 Vișinele se supun torentului continuu de aer cald și periodic, peste fiecare 30 s, se aplică microunde cu durata de 5 s.

Uscarea cu unde de FFÎ mărește viteza de uscare, are loc uscarea vișinelor în tot volumul. Calitatea produselor se îmbunătățește, aspectul fiind mai atrăgător, culoarea mai intensă și se elimină mai sigur microorganismele patogene, adică are loc dezinfectarea produsului uscat.

10

## (57) Revendicare:

15 Instalație de uscare a vișinelor care include o carcasă, un buncăr de alimentare, o cameră de uscare, un transportor cu bandă perforată și un sistem de alimentare cu aer cald, totodată camera de uscare este amplasată deasupra transportorului astfel încât piesele metalice ale transportorului sunt amplasate în afara acesteia și este dotată cu un generator de curenți de frecvență foarte înaltă, filtre de baraj și vas cu apă, iar sistemul de alimentare cu aer cald include un ventilator centrifug cu manșon de aspirație, calorifere electrice, conducte de recirculare și evacuare a aerului cald.

20

## (56) Referințe bibliografice:

1. RU 2025071 C1 1994.12.30
2. SU 1752331 A1 1992.08.07

**Director adjunct Departament:**

GUȘAN Ala

**Examinator:**

COLESNIC Inesa

**Redactor:**

CANȚER Svetlana

MD 3159 B1 2006.10.31

5

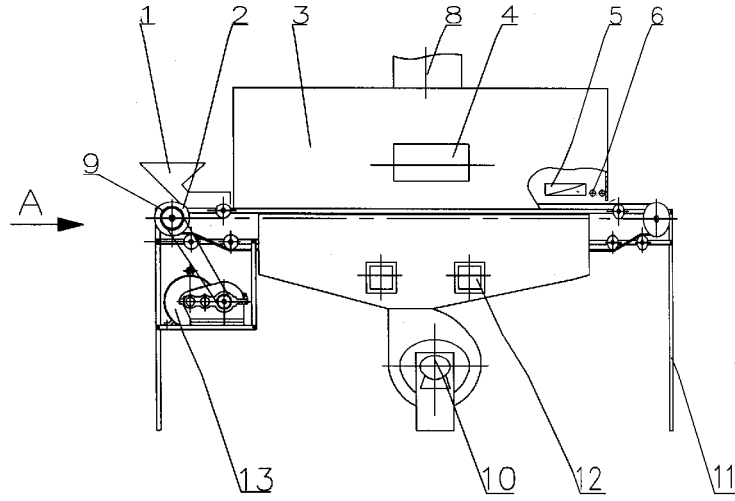


Fig. 1

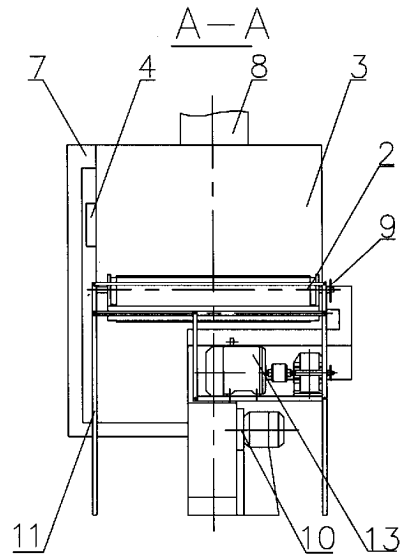


Fig. 2

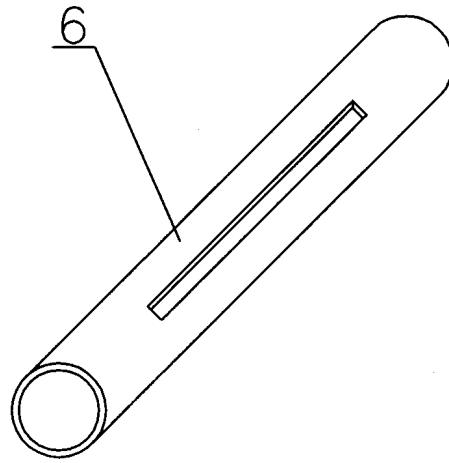


Fig. 3

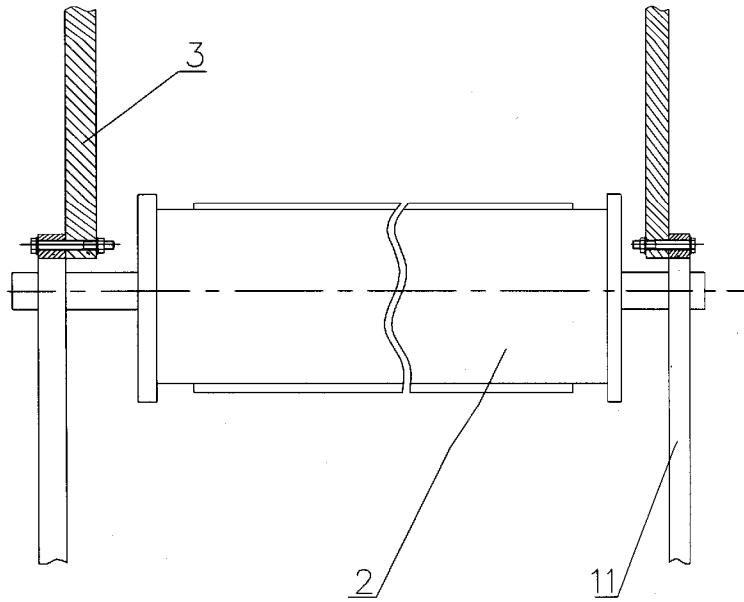


Fig. 4