



MD 3807 F2 2009.01.31

REPUBLICA MOLDOVA



(19) Agenția de Stat
pentru Proprietatea Intelectuală

(11) **3807** (13) **F2**
(51) Int. Cl.: *B23B 31/00* (2006.01)
B23B 31/02 (2006.01)

(12) **BREVET DE INVENȚIE**

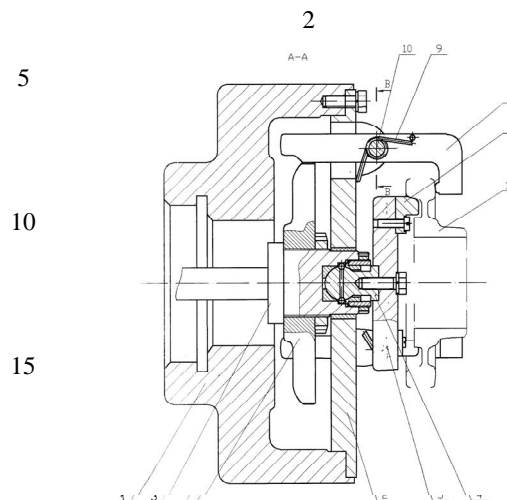
Hotărârea de acordare a brevetului de invenție poate fi revocată în termen de 6 luni de la data publicării	
<p>(21) Nr. depozit: a 2005 0209 (22) Data depozit: 2005.07.22 (41) Data publicării cererii: 2007.06.30, BOPI nr. 6/2007</p>	<p>(45) Data publicării hotărârii de acordare a brevetului: 2009.01.31, BOPI nr. 1/2009</p>
<p>(71) Solicitant: UNIVERSITATEA TEHNICĂ A MOLDOVEI, MD (72) Inventatori: MAZURU Sergiu, MD; RUȘICA Ion, MD; STRONCEA Aurel, MD; MALȚEV Maxim, MD (73) Titular: UNIVERSITATEA TEHNICĂ A MOLDOVEI, MD</p>	

(54) **Mandrină pentru fixarea pieselor**
(57) **Rezumat:**

Invenția se referă la industria constructoare de mașini, în special la echipamentul pentru fixarea pieselor.

Mandrina pentru fixarea pieselor conține un corp (1) cu flanșă (2), în care sunt amplasate parghii (8) executate în formă de bride, un tachet (7) executat în formă de disc și legat rigid cu o tijă (3), un reazem (4) și un element de bază (5). Noutatea constă în aceea că parghiile (8) sunt legate cinematic cu tija (3) și arcuite la flanșa (2). Reazemul (4) este executat cu autoșezare și legat cinematic cu tija (3). Pe reazem (4) este fixat elementul de bază (5) executat în formă de disc.

Revendicări: 1
Figuri: 3



MD 3807 F2 2009.01.31

MD 3807 F2 2009.01.31

3

Descriere:

Invenția se referă la industria constructoare de mașini, în special la echipamentul pentru fixarea pieselor.

5 Este cunoscut un dispozitiv de tip mandrină pentru prinderea pieselor care conține un corp cu flanșă în care sunt amplasate articulat și așezate într-o piesă tip teu, bride de prindere legate cu o tijă, extractoare arcuite cu mecanism de dirijare și element de ghidare [1].

Dezavantajul dispozitivului cunoscut constă în precizia joasă a mandrinei.

10 Se cunoaște de asemenea un dispozitiv care conține un corp cu flanșă în care sunt amplasate articulat și așezate într-o piesă tip teu, bride de prindere legate cu o tijă, extractoare arcuite cu mecanism de dirijare și element de ghidare, la care mecanismul de dirijare cu extractoare este realizat cu posibilitatea de a se roti la un unghi, extractoarele sunt realizate în formă de cepuri cu partea activă conică [2].

Neajunsul acestui dispozitiv cunoscut constă în aceea că el nu poate asigura contopirea bazelor de ghidare tehnologică și de măsurare, nici nu poate asigura prelucrarea pieselor tip rolă etc.

15 Problema pe care o rezolvă prezenta invenție este excluderea erorii de plasare a pieselor în dispozitiv.

Problema invenției se soluționează prin aceea că mandrina pentru fixarea pieselor conține un corp cu flanșă, în care sunt amplasate pârghii executate în formă de bride, un tchet executat în formă de disc și legat rigid cu o tijă, un reazem și un element de bază. Noutatea constă în aceea că pârghiile sunt legate cinematic cu tija și arcuite la flanșă. Reazemul este executat cu autoașezare și legat cinematic cu tija. Pe reazem este fixat elementul de bază executat în formă de disc.

Mandrina pentru fixarea pieselor asigură următoarele avantaje:

- mărirea preciziei de prelucrare a pieselor;
- extinderea posibilităților tehnologice ale procesului de prelucrare;
- 25 - reglarea dispozitivului conform oricărei configurații a piesei;
- posibilitatea de a micșora forța de strângere.

Invenția se explică prin desenele din fig. 1...3, care reprezintă:

- fig. 1, mandrina pentru fixarea pieselor, secțiunea longitudinală A-A;
- fig. 2, mandrina pentru fixarea pieselor, vedere frontală;
- 30 - fig. 3, mandrina pentru fixarea pieselor, secțiunea B-B.

Mandrina este compusă dintr-un corp 1 cu flanșă 2 în care este amplasată o tijă 3 cu posibilitatea de a se deplasa axial. De tija 3 este prins un reazem 4 cu autoașezare cu posibilitatea de a se roti în locașul interior executat în tija, de el se prinde un element de bază 5 pe care sunt fixate elemente 6 amovibile. Pe tija 3 este fixat rigid un tchet 7 executat în formă de disc care execută funcția unui mecanism de dirijare a strângerii semifabricatului și a eliberării lui. Cu suprafața sa exterioară tchetul 7 acționează asupra suprafețelor înclinate ale pârghiilor 8 în formă de bride care la rândul lor se deschid sau se închid în funcție de poziția axială a mecanismului de dirijare. Pârghiile 8 sunt arcuite prin intermediul arcurilor 9 așezate pe axe 10, iar deplasarea axială a axei este blocată de un inel 11.

40 Semifabricatul 12 se așează pe elementele 6 amovibile și elementul de bază 5 care intră în componența reazemului cu autoașezare 4.

Mandrina funcționează în felul următor.

45 La acțiunea mecanismului care dezvoltă forța de strângere, aceasta se transmite la tija 3 care prin reazemul cu autoașezare 4, elementul de bază 5 și elementele 6 amovibile se transmite semifabricatului 12. Semifabricatul 12 este împins spre dreapta, simultan pârghiile 8 sunt rotite de tchetul 7. În poziția finală pârghiile 8 sunt închise și semifabricatul 12 este strâns între elementele 6 amovibile și pârghiile 8.

Reazemul cu autoașezare 4 servește la poziționarea optimală a semifabricatului și la strângerea lui în plan frontal în cazul apariției unor abateri de formă în urma procesului de semifabricare.

50 După prelucrarea semifabricatului 12, tija 3 se deplasează în stânga, tchetul 7 trece cu suprafața sa cilindrică de suprafața înclinată a pârghiilor 8, ele fiind arcuite se rotesc și permit ca semifabricatul să fie eliberat și scos din dispozitiv.

MD 3807 F2 2009.01.31

4

(57) Revendicări:

5 Mandrină pentru fixarea pieselor, care conține un corp (1) cu flanșă (2), în care sunt
amplasate parghii (8) executate în formă de bride, un tachet (7) executat în formă de disc și legat rigid
10 cu o tijă (3), un reazem (4) și un element de bază (5), **caracterizat prin aceea că** parghiile (8) sunt
legate cinematic cu tija (3) și arcuite la flanșa (2), reazemul (4) este executat cu autoașezare și legat
cinematic cu tija (3), totodată pe reazem (4) este fixat elementul de bază (5) executat în formă de disc.

15

(56) Referințe bibliografice:

1. US 2922657 A 1960.01.26
2. SU 1445865 A1 1988.12.23

Șef Secție:

SĂU Tatiana

Examinator:

ANDREEVA Svetlana

Redactor:

UNGUREANU Mihail

MD 3807 F2 2009.01.31

5

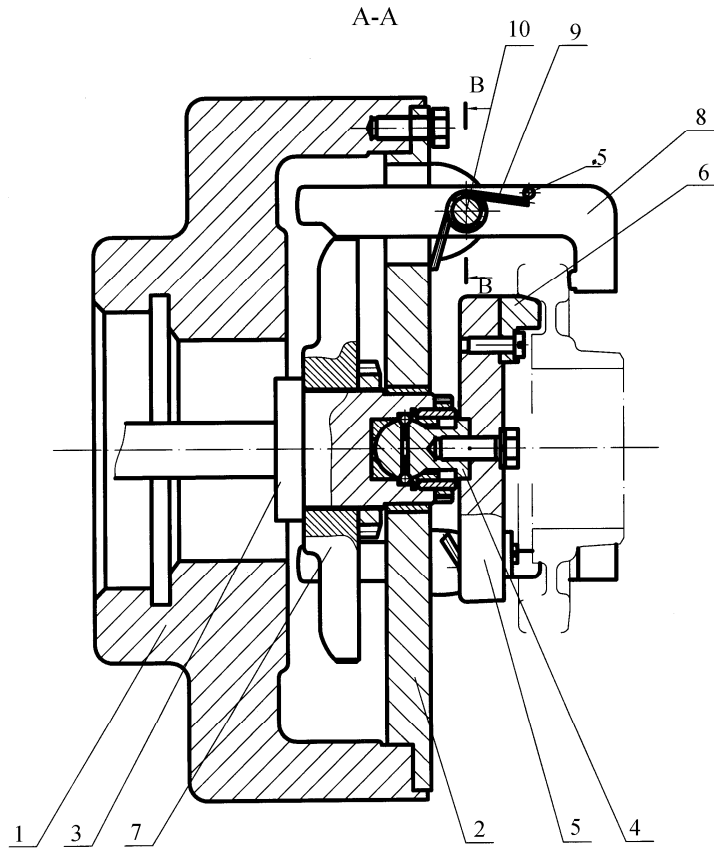


Fig. 1

MD 3807 F2 2009.01.31

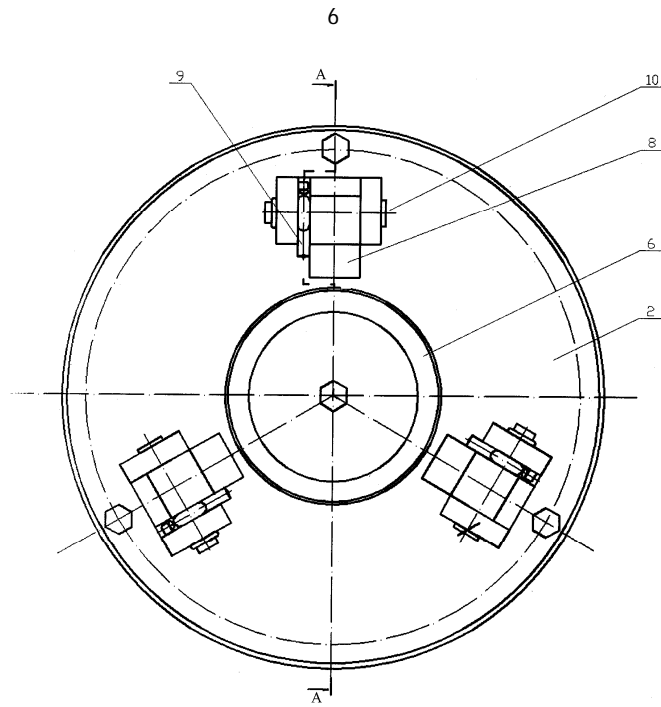


Fig. 2

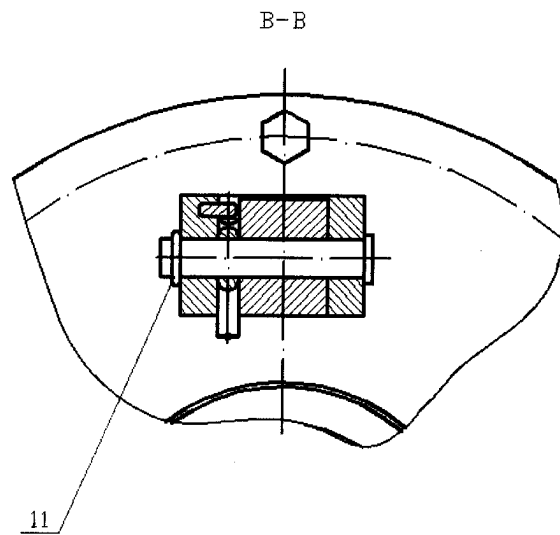


Fig. 3