



INFLUENȚA TURBINELOR EOLIENE ASUPRA CALITĂȚII ENERGIEI ELECTRICE LA FUNCȚIONAREA ÎN PARALEL CU UN SISTEM ELECTROENERGETIC.

GROPA Victor

Universitatea Tehnică a Moldovei

Rezumat: Turbinele eoliene sunt supuse unor forțe exterioare, care sunt funcții ale turațiilor lor și ale vitezei vântului. Aceste caracteristici sunt concomitent dependente și de sistemul de reglare. În lucrare este analizată dependența turațiilor turbinelor eoliene de viteza vântului și sistemul de reglare, sunt analizate procesele electrodinamice la funcționarea unei centrale eoliene în paralel cu un sistem electroenergetic. Ecuațiile diferențiale sunt prezentate în funcție de abaterea frecvenței turbinei eoliene de la valorile regimului stabilizat. Analiza este valabilă pentru cazurile utilizării turbinelor eoliene cu generatoare de diferite tipuri.
Cuvinte cheie: turbina eoliană, sistem electroenergetic.

INFLUENCE ON POWER QUALITY OF GRID-CONNECTED WIND TURBINES.

GROPA Victor

Technical University of Moldova

Abstract: Wind turbines are subjected to external forces that are functions of their speeds and wind speed. These features are both dependent from control system. This paper analyzes the dependence of wind speed, wind turbine speeds and control system, are analyzed electrodynamic processes in the operation of a wind farm in parallel with a power system. Differential equations are based on wind turbine frequency deviation from steady values. The analysis is valid for cases using wind turbines to generate different types.

Keywords: wind turbine, power system.

ВЛИЯНИЕ ВЕТРОВЫХ ТУРБИН НА КАЧЕСТВО ЭЛЕКТРОЭНЕРГИИ ПРИ ПАРАЛЛЕЛЬНОЙ РАБОТЕ С ЭНЭРГОСИСТЕМОЙ.

Гропа Виктор

Технический Университет Молдовы

Реферат: Ветровые турбины подвергаются воздействию внешних сил, которые являются функциями от их скорости и скорости ветра. Эти функции являются зависимыми и от системы управления. В данной статье анализируется зависимость скорости ветра, скорость ветровых турбин и системы управления, анализируются электродинамические процессы при работе параллельно с энергосистемой. Дифференциальные уравнения показаны в зависимости от отклонения частоты ветровой турбины от стационарного значения. Анализ справедлив для случаев использования ветровых турбин с генераторами различных типов.

Ключевые слова: ветровая турбина, энергосистема.

I. ANALIZA PROBLEMEI

Turbinele eoliene sunt supuse influenței unor variații aleatoare ale vitezelor în rafale. Variația vitezelor poate fi prezentată sub forma:

$$V(t) = \bar{V}(t) + \sum_{i=1}^n v_i \sin(\omega_i t) \quad (1)$$

unde $\bar{V}(t)$ este viteza medie măsurată pentru un interval τ de 2,5, 10 s sau 10 min.;

v_i – amplitudinea pulsațiilor în acest interval;

$\omega_i = \frac{2\pi}{\tau_i}$ – frecvența pulsațiilor.

În figura 1 sunt prezentate oscilograme de livrare a energiei de o instalație eoliană de puteri diferite la diferite viteze ale vântului. În lucrare se face o încercare de a

estima influența acestor efecte cât și de a formula ulterior cerințele principale privind optimizarea sistemelor de reglare.

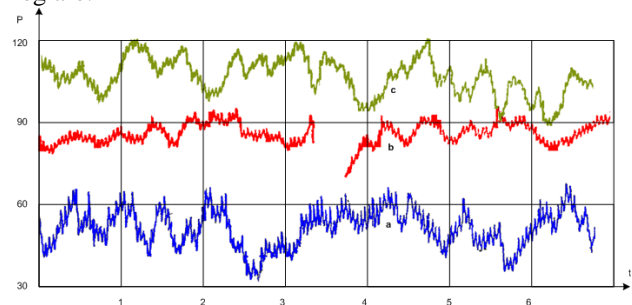


Figura 1. Oscilogramele de livrare a energiei de instalația eoliană. a) $V_{med} = 8,5$ m/s, $P = 41$ kW, b) $V_{med} = 10,2$ m/s, $P = 101$ kW, c) $V_{med} = 12$ m/s, $P = 105,5$ kW

Convențional schema cinematică a unui sistem de reglare a turbinei eoliene este prezentată în figura 2.

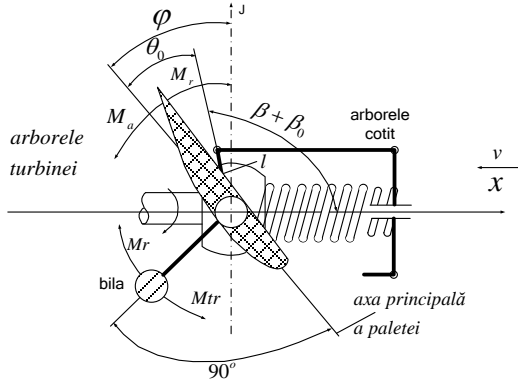


Figura 2. Schema cinematică a regulatorului centrifug

Starea statică a turbinei eoliene se va caracteriza cu ajutorul relațiilor:

$$\begin{aligned} M_{te} &= M_e, \\ M_r &= M_{ap} + M_{cr} - M_{cp}, \end{aligned} \quad (2)$$

unde M_{te} - cuplul dezvoltat de turbina eoliană aplicat la arborele generatorului,

M_e - cuplul electromagnetic al generatorului,

M_r - cuplul aplicat asupra paletelor în direcție pozitivă,

M_{ap} - cuplul aerodinamic, care acționează asupra paletelor,

M_{cr} - cuplul centrifug al regulatorului în raport cu axa paletelor,

M_{cp} - cuplul centrifug antagonist al paletelor,

φ - unghiul de atac,

θ_0 - unghiul inițial.

Din fig.2 putem scrie:

$$M_{cr} = \frac{1}{2} \cdot J_b \cdot \omega^2 \cdot \sin 2(90 - \varphi), \quad (3)$$

Luând în considerație cuplul centrifug al paletelor în raport cu axa longitudinală:

$$M_{cp} = J_p \cdot \omega^2 \cdot \frac{\sin 2(\varphi - \varphi_0)}{2}, \quad (4)$$

Cuplul activ al regulatorului, care acționează din partea resortului asupra turbinei raportat la axa longitudinală a paletelor se poate scrie sub forma:

$$M_r = \frac{k}{i} \cdot \{a + l[\cos \beta_0 - \cos(\varphi + \mu_0)]\} \cdot l \cdot \sin(\varphi + \mu_0), \quad (5)$$

unde φ_0 - unghiul inițial de instalare a paletelor,

β_0 - unghiul inițial al arborelui cotit,

$\mu_0 = \beta_0 - \varphi_0$,

k - rigiditatea resortului,

a - grad de comprimare inițială a resortului,

i - număr de palete,

l - lungimea arborelui cotit.

Ținând seama de relația (3) din (4) se poate obține:

$$\frac{k}{i} \{a + l[\cos \beta_0 - \cos(\varphi + \mu_0)]\} \cdot l \cdot \sin(\varphi + \mu_0) = \frac{1}{2} \cdot (J_b - J_p) \cdot \omega^2 \cdot \sin 2\varphi \quad (6)$$

$$l \cdot \sin(\varphi + \mu_0) = \frac{1}{2} \cdot (J_b - J_p) \cdot \omega^2 \cdot \sin 2\varphi$$

Aici J_b este cuplul de inerție a bilelor regulatorului în raport cu axa paletelor.

Ecuția mișcării turbinei eoliene și a paletelor poate fi prezentată sub forma:

$$\sum J_i \cdot \frac{d\omega}{dt} = M_{te} - M_e,$$

$$\sum J_{zi} \cdot \frac{d^2\varphi}{dt^2} + k_s \cdot \frac{d\varphi}{dt} = M_{ap} + M_{cr} - M_{cp} - M_{cr}.$$

unde $\sum J_i$ - suma cuplurilor de inerție ale elementelor, care se rotesc împreună cu paletelor,

$\sum J_{zi}$ - suma cuplurilor de inerție ale elementelor, care se rotesc în jurul axei împreună cu paleta,

k_s - stismul sistemului de reglare.

În ecuațiile diferențiale (7) cuplurile sunt funcții neliniare de ω, V, φ . Pentru analiza dinamicii reglării vom utiliza metoda perturbațiilor mici și le vom liniariza în baza dezvoltării în serie Taylor, se obține:

$$M_e = M_{e0} + \Delta M_e, \quad \omega = \omega_0 + \Delta\omega,$$

$$\varphi = \varphi_0 + \Delta\varphi, \quad V = V_0 + \Delta V.$$

Și atunci notând:

$$\sum J_i = J_t, \quad \sum J_{zi} = J_p.$$

Putem scrie:

$$J_t \cdot \frac{d\Delta\omega}{dt} + m_1 \Delta\omega + m_2 \Delta\varphi = m_3 \Delta V - \Delta M_e, \quad (8)$$

$$J_p \cdot \frac{d^2\Delta\varphi}{dt^2} + k_0 \cdot \frac{d\Delta\varphi}{dt} + n_1 \Delta\omega + n_2 \Delta\varphi = n_3 \Delta V,$$

în care:

$$m_1 = -\frac{1}{2} \cdot \rho \cdot \pi \cdot R^4 \cdot V_0 \cdot \left(\frac{\partial \overline{M}_{te}}{\partial z} \right)_0,$$

$$m_2 = -\frac{1}{2} \cdot \rho \cdot \pi \cdot R^3 \cdot V_0^2 \cdot \left(\frac{\partial \overline{M}_{te}}{\partial \varphi} \right)_0,$$

$$m_3 = \frac{1}{2} \cdot \rho \cdot \pi \cdot R^4 \cdot \left[2 \cdot V_0 \cdot \left(\overline{M}_{te} \right)_0 - \omega_0 \cdot R \cdot \left(\frac{\partial \overline{M}_{te}}{\partial z} \right)_0 \right],$$

$$n_1 = J_p \cdot \omega_0 \cdot \sin 2(\varphi - \varphi_0) - \frac{1}{2} \cdot \rho \cdot R^4 \cdot V_0 \cdot \frac{\partial \overline{M}_{ap}}{\partial z},$$

$$n_2 = J_p \cdot \omega_0^2 \cdot \cos 2(\varphi - \varphi_0) - \frac{1}{2} \cdot \rho \cdot R^3 \cdot V_0^2 \cdot \left(\frac{\partial \overline{M}_{te}}{\partial \varphi} \right)_0 + \frac{h}{3} \cdot \frac{\partial \overline{M}_r}{\partial \varphi},$$

$$n_3 = \frac{1}{2} \cdot \rho \cdot R^3 \cdot \left[2 \cdot V_0 \cdot \left(\overline{M}_{te} \right)_0 - \omega_0 \cdot R \cdot \left(\frac{\partial \overline{M}_{ap}}{\partial z} \right)_0 \right].$$

unde ρ este densitatea aerului, $\rho = 0,125 \frac{kg \cdot s^{-2}}{m^3}$ la $t^\circ = 15^\circ C$ și $B_0 = 760 mm \cdot c.m.$

R - raza turbinei eoliene,

$z = \frac{\omega \cdot R}{V}$ - numărul de module a turbinei în

funcție;

$$\bar{M} = \frac{M}{\pi \cdot R^3 \cdot \rho \cdot \frac{V^2}{2}} - \text{cuplul respectiv calculat în}$$

unități speciale și caracteristic fiecărei turbine eoliene,
 ε - coeficient de amplificare a mecanismului de reglare.

Notând:

$$\Delta\omega_* = \frac{\Delta\omega}{\omega_0}, \Delta\varphi_* = \frac{\Delta\varphi}{\varphi_0}, \Delta V_* = \frac{\Delta V}{V_0},$$

$$\Delta M_{te*} = \frac{\Delta M_{te}}{M_{te0}}, a_{11} = \frac{m_1 \cdot \omega_0}{M_{te0}}, a_{12} = \frac{m_2 \cdot \varphi_0}{M_{te0}},$$

$$a_{21} = \frac{n_1 \cdot \omega_0}{M_{r0}}, a_{22} = \frac{n_2 \cdot \varphi_0}{M_{r0}}, k_1 = \frac{m_3 \cdot V_0}{M_{te0}},$$

$$k_2 = \frac{n_3 \cdot V_0}{M_{r0}}, f(t) = \frac{\Delta M_e}{M_{te0}}, p = \frac{d}{dt},$$

$$T_1 = \frac{J_t \cdot \omega_0}{M_{te0}}, T_1^2 = \frac{J_p \cdot \varphi_0}{M_{r0}}, T_a = \frac{k_0 \cdot \varphi_0}{M_{r0}}.$$

unde T_1, T_2, T_a reprezintă constantele de timp ale turbinei eoliene, a regulatorului și amortizorului.

Sistemul de ecuații (8) poate fi prezentat sub forma:

$$\begin{aligned} (T_1 p + a_{11})\Delta\omega_* + a_{12}\Delta\varphi_* &= k_1\Delta V_* - f(t), \\ (T_2^2 p^2 + T_a p + a_{22})\Delta\varphi_* + a_{21}\Delta\omega_* &= k_2\Delta V_*. \end{aligned} \quad (9)$$

Rezolvând acest sistem de ecuații obținem:

$$\begin{aligned} [T_2^2 T_1 p^3 + (T_2^2 a_{11} + T_1 T_a) p^2 + (T_a a_{11} + T_1 a_{22}) p + \\ + (a_{11} a_{22} - a_{21} a_{12})] \Delta\omega_* + (T_2^2 k_1 p^2 + T_a p + k_1 a_{22} - \\ - k_2 a_{12}) \Delta V_* - (T_2^2 p^2 + T_a p + a_{22}) f(t), \\ [T_2^2 T_1 p^3 + (T_2^2 a_{11} + T_1 T_a) p^2 + (T_a a_{11} + T_1 a_{22}) p + \\ + (a_{11} a_{22} - a_{21} a_{12})] \Delta\varphi_* + (T_1 k_2 p + k_2 a_{11} - k_1 a_{21}) \Delta V_* \\ + a_{21} f(t). \end{aligned} \quad (10)$$

Coefficienții din partea stângă a relațiilor coincid, iar părțile drepte reprezintă forțele impuse din exterior, cauzate de variația vitezei vântului ΔV_* cât și de variația sarcinii electrice.

Tabelul 1

V_{med}	3	4	5	6	7	8	9	10	11	12	13	14	15
Δv	7,8	8,0	8,2	8,4	8,6	8,8	9,0	9,2	9,4	9,6	9,8	10,0	10,2
v	0,05	0,09	0,15	0,23	0,32	0,44	0,57	0,72	0,90	1,10	1,32	1,56	1,83
$\omega = 2\pi f$	15	28	47	71	101	137	166	227	283	334	414	490	573

Din relațiile (10) soluția cauzată de forțele impuse din exterior – variația vitezei vântului sau a sarcinii poate fi prezentată sub forma:

$$\begin{aligned} \Delta\omega_* &= -\frac{a_{22}}{a_{11} a_{22} - a_{21} a_{12}} f(t), \\ \Delta\omega_* &= \frac{k_1 a_{22} - k_2 a_{12}}{a_{11} a_{22} - a_{12} a_{21}} \Delta V_*, \\ \Delta\varphi_* &= \frac{a_{21}}{a_{11} a_{22} - a_{12} a_{21}} f(t), \\ \Delta\varphi_* &= \frac{k_2 a_{11} - k_1 a_{21}}{a_{11} a_{22} - a_{21} a_{12}} \Delta V_*. \end{aligned} \quad (13)$$

Rezolvarea ecuațiilor (10) vor permite analiza proceselor tranzitorii a turbinei eoliene la variația prin salt a vitezei vântului sau a sarcinii electrice.

Observăm, că procesele tranzitorii a vitezei unghiulare $\Delta\omega_*$ cât și a unghiului de atac vor fi similare. Ele se vor descrie cu ajutorul relațiilor de tipul:

$$\Delta\omega_* = C_1 e^{-\lambda_1 t} + C_2 e^{-\lambda_2 t} \cos \omega t + C_3 e^{-\lambda_2 t} \sin \omega t, \quad (11)$$

unde constantele C_1, C_2, C_3 pentru $\Delta\omega_*$ și $\Delta\varphi_*$ vor fi diferite.

În (11) $p_1 = -\lambda_1$ și $p_{2,3} = -\lambda_2 \pm j\omega t$ reprezintă rădăcinile ecuațiilor caracteristice din (10).

În sistemele reale rădăcina λ_1 și componenta reală a rădăcinilor complexe sunt negative și deci abaterile frecvenței de stabilizare a paletelor cât și a unghiului de atac $\Delta\varphi_*$ amortizează.

Calcul concrete pentru turbinele cu puterea de 2,3–3MW au dat $\lambda_1 = -0,632$, $\lambda_2 + j\omega t = -0,034 + j0,147$.

Constantele C_1, C_2, C_3 din (11) se calculează din condițiile inițiale.

Conform [7] viteza maximă și frecvența vitezei minime în rafala de vânt pot fi prezentate cu ajutorul formulelor:

$$\begin{aligned} V_{max} &= 1,2 \cdot V_{med} + 7,2, \quad m/s \\ v &= 0,0038 \cdot V_{med}^{2,28}, \quad 1/s \end{aligned} \quad (12)$$

în care V_{max} reprezintă media maximelor vitezei din rafala de vânt;

v - numărul de rafale în 1s.

Din (12) pot fi calculate salturile de viteze condiționate de rafalele de vânt aplicate la paletelor turbinei eoliene.

În condițiile RM aceste salturi cât și frecvența lor vor alcătui (tab.1)

Histograma arată, că cele mai răspândite sunt pulsațiile cu frecvențele $v = 0,44 \div 0,72$.

Din tabelul 1 se observă lipsa fenomenului de rezonanță în tot diapazonul de variație a frecvenței vitezei vântului.

Aceste relații reprezintă statismul parametrilor reglabili în funcție de parametrii constructivi ai turbinei eoliene și a sistemului de reglare. Acești parametri se utilizează la ajustarea sistemelor de reglare la condițiile de funcționare. În figura 3 în calitate de exemplu sunt prezentate rezultatele calculului unui proces tranzitoriu la deconectarea turbinei eoliene de la sistemul energetic [1]. La rândul său în figura 4 sunt prezentate rezultatele calculului procesului tranzitoriu la variația prin salt a vitezei cu $\Delta V_* = 1/4$ după care viteza vântului rămâne neschimbată.

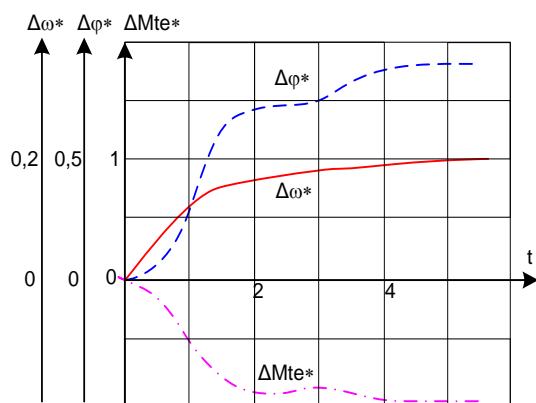


Figura 3. Procesul tranzitoriu la deconectarea turbinei eoliene de la sistemul energetic

Soluția cauzată de aplicarea forței periodice a rafalei de vânt se va prezenta sub forma:

$$\begin{aligned} \Delta\omega_* &= b_1 \cos \nu t + b_2 \sin \nu t, \\ \Delta\varphi_* &= b_3 \cos \nu t + b_4 \sin \nu t. \end{aligned} \quad (14)$$

În figura 5 este prezentată dinamica sistemului sub influența vitezei vântului, care variază conform relației:

$$v_* = \frac{1}{2} \sin 2,1t. \quad (15)$$

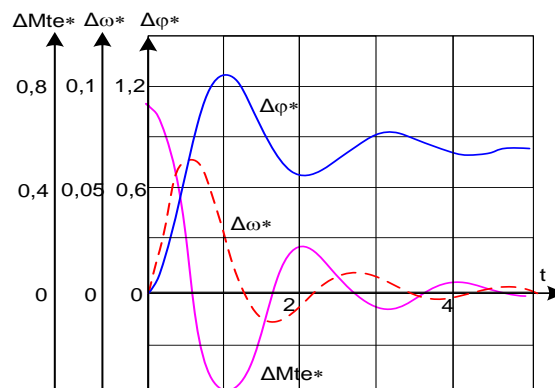


Figura 4. Procesul tranzitoriu la variația prin salt cu $\Delta V_* = 1/4$

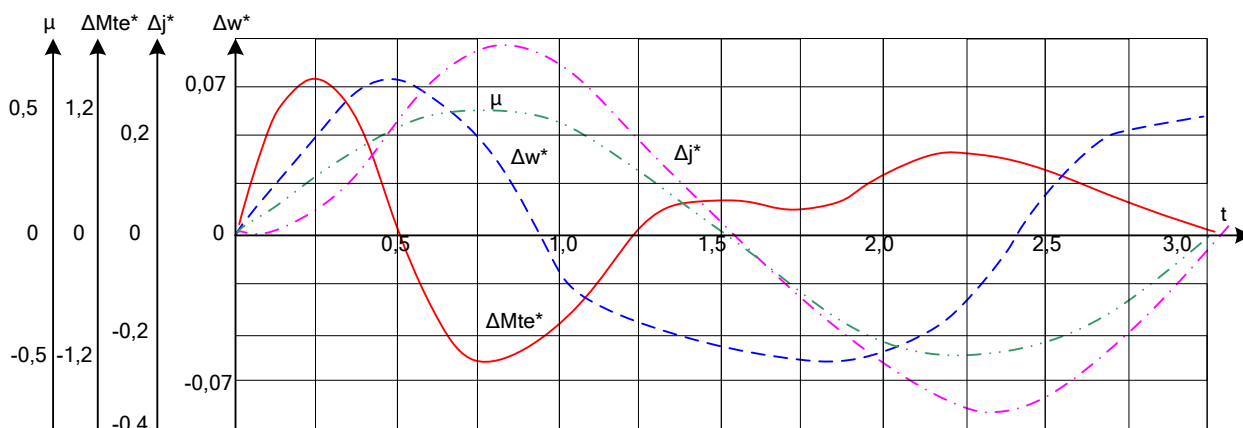


Figura 5. Dinamica sistemului sub influența vitezei vântului

II. CONCLUZII

1. Variația și pulsațiile vitezei în rafala de vânt duc la apariția armonicilor superioare în sistemul electroenergetic.

2. Sistemele tradiționale de reglare a turbinelor eoliene contribuie slab la diminuarea armonicilor superioare din cauza inerției mari.

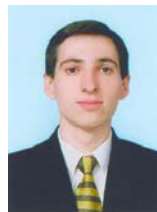
3. Pentru a eficientiza diminuarea armonicilor superioare este necesar de a utiliza sisteme de reglare mai sensibile și mai rapide cum ar fi cele cu reglare vectorială utilizând ca semnale de intrare și derivatele parametrilor reglabili.

III. BIBLIOGRAFIE

- [1]. Andrianov V.N., Bistrickii D.N., Vaskevich K.P., Sektorov V.R. - *Vetroelectricheskie stancii*. Moskva, Gosenergoizdat, 1960.
- [2]. R.A. Yanson. - *Teoria idealinogo gorizontalinno-osevogo vetrodvigatelea v svobodnom atmosferom potoke*. M., Iz-vo MG TU im. Bauman, 2005.
- [3]. Sabinin G.H. - *Teoria i aerodinamiceskii rascet vetreanih dvigatelei*. Trudi CAGI 104, 1931.
- [4]. Sabinin G.H. *Teoria regulirovania bistrohodnih vetrodvigatelei povorotom lopastei centrobejnim reguleatorom*. Sbornik promaerodinamiki, Oborongiz, 1957.

- [5]. Andrianov V.N., Bistrickii D.N. - *Statika regulirovania vetrodvigatelea D18*. Selihozmasina, 1951.
- [6]. Shefter Ya. I. Orlov V.A. i Kolodin V.N. - *Necotorie voprosi statiki i dinamiki centrobejnogo reguleatora vetrodvigatelea D18*. Trudi VIM, 1956.
- [7]. Bolishakov V.S. - *O collicestvennoi karakteristike porivistosti vetra*. Metrologia i gidrologia, 1955.
- [8]. Proiecte de cercetare din cadrul programelor de stat 09.838.06.03A. „Integrarea parcurilor eoliene de putere mare în sistemul electroenergetic al Republicii Moldova”.

Informații autori



Victor B. Gropa, este născut la 23 Iunie 1980 în Chișinău, Republica Moldova. A absolvit Universitatea Tehnică a Moldovei în anul 2003, specialitatea Electroenergetică. În anul 2004 obține titlul de master în electroenergetică. Din anul 2003 activează ca inginer la Facultatea de Energetică, ca ulterior din 2004 să se angajeze ca lector asistent la Universitatea Tehnică a Moldovei. Activitatea științifică de bază – electroenergetică, sisteme și rețele electrice.