

# Despre Fiabilitatea Hardware a Rețelei de Comunicații MPLS

Țurcanu D.N, Nistiriuc P.P, Alexei A.S, Finciuc S.I., Chihai A.G., Russu G.V., Nistiriuc I.V.,  
Baxan L.V.

Facultatea de Inginerie și Management în Electronică și Telecomunicații  
Universitatea Tehnică a Moldovei  
Chișinău, Moldova  
dinu.tsurcanu@gmail.com

**Abstract** — In order to analyze MPLS (Multiprotocol Label Switching) network hardware reliability, the method of semi – Markov systems phase enlargement is used.

**Termeni cheie** — Fiabilitatea hardware, lanțul Markov, procese semi- Markov, metoda grupării de fază, rețea MPLS (Multiprotocol Label Switching).

## I. INTRODUCERE

Analizând rețeaua de comunicații MPLS, urmează să menționăm, că capacitatea ei de funcționare este determinată de totalitatea stărilor ruterelor și interconectările între ele. Orice ruter din componența rețelei poate să se afle într-un număr finit de diferite stări și modificarea stărilor are loc prin salt peste intervale aleatoare de timp, care sunt distribuite arbitrar. Pentru descrierea comportării a astfel de rețea se poate de utilizat teoria proceselor semi-Markov[1].

Luând în considerare, că ruterele se referă la clasa de elemente cu fiabilitate înaltă, în atare situație devine posibil să ne utilizăm de ideea grupării de fază a spațiului [2] sistemelor semi-Markov, care poate fi utilizată la diferite etape de calcul a fiabilității. O proprietate importantă a grupării de fază este faptul, că funcționarea sistemului grupat se descrie prin intermediul lanțului Markov cu timp continuu și timp de aflare a sistemului în stări separate sunt distribuite conform legii exponențiale.

## II. PARTEA DE BAZĂ

Pentru simplificarea analizei rețelei MPLS de orice complexitate se poate de efectuat gruparea rețelei conform metodicei reflectate în [3] și de reprezentat rețeaua MPLS grupată în două nivele (fig.1).

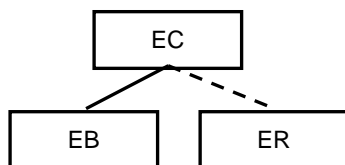


Fig. 1. Reprezentarea rețelei MPLS grupată în două nivele.

Elementul de control (EC) se caracterizează prin distribuția timpului de funcționare  $M_0(x) = 1 - \exp(-m_0x)$  și de recuperare  $M_1(x) = 1 - \exp(-m_1x)$  și îndeplinește funcțiile de coordonare cu elementul de bază (EB), care posedă corespunzător funcțiile de distribuire a timpului de funcționare și de recuperare  $N_0(x) = 1 - \exp(-n_0x)$  și

$N_1(x) = 1 - \exp(-n_1x)$  și în caz de necesitate conectează elementul de rezervă (ER). În caz de pană a ER, care se caracterizează de distribuire a timpului de funcționare  $D_0(x) = 1 - \exp(-d_0x)$  și de recuperare

$D_1(x) = 1 - \exp(-d_1x)$  are loc defectarea rețelei de comunicații MPLS în întregime.

Deoarece toate mărimile aleatoare, care participă în descrierea rețelei de comunicații MPLS posedă distribuția exponențială, ne vom utiliza de modelele Markov pentru calculul la atare rețea. Stările rețelei le vom nota prin  $ijk$  ( $i, j, k$  sunt egale cu 0 și 1), în plus  $i, j$  și  $k$  caracterizează corespunzător stările EC, EB și ER. Numărul total de stări posibile a rețelei este egal cu  $opt$ . Din totalul de stări a rețelei analizate selectăm un subset funcțional  $E_{fun} = \{000, 001, 010, 100, 101\}$  și subsetul de abandonări  $E_{aban} = \{011, 110, 111\}$ .

Atunci timpul de aflare a rețelei în stările indicate se determină din următoarele relații :

$$\begin{aligned}
 \Theta_{000} &= \mu_0 \Lambda \eta_0 \Lambda \sigma_0; \Theta_{101} = \mu_1 \Lambda \eta_0 \Lambda \sigma_1; \\
 \Theta_{001} &= \mu_0 \Lambda \eta_0 \Lambda \sigma_1; \Theta_{011} = \mu_0 \Lambda \eta_1 \Lambda \sigma_1; \\
 \Theta_{010} &= \mu_0 \Lambda \eta_1 \Lambda \sigma_0; \Theta_{110} = \mu_1 \Lambda \eta_1 \Lambda \sigma_0; \\
 \Theta_{100} &= \mu_1 \Lambda \eta_0 \Lambda \sigma_0; \Theta_{111} = \mu_1 \Lambda \eta_1 \Lambda \sigma_1.
 \end{aligned} \tag{1}$$

Atribuirea timpului de aflare a rețelei de comunicații MPLS în orice stare pe deplin determină procesul Markov cu un număr finit de treceri. Graficul tranzițiilor pentru astfel de rețea este reprezentat în fig.2.

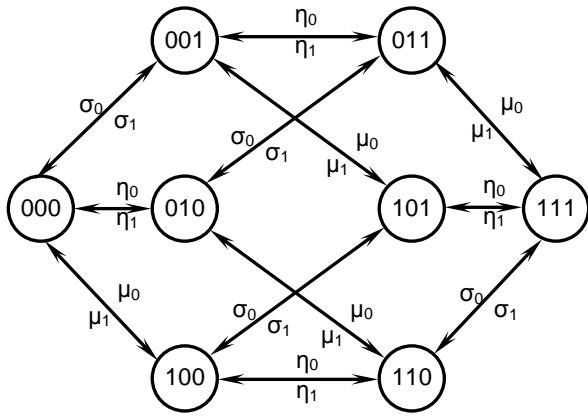


Fig. 2. Graful tranzițiilor rețelei MPLS grupată în două nivele.

Informația obținută permite să elaborăm matricea pentru generator a procesului Markov:

$$\Lambda_0 = \begin{matrix} & \begin{matrix} 000 & 001 & 010 & 011 & 100 & 101 & 110 & 111 \end{matrix} \\ \begin{matrix} 000 \\ 001 \\ 010 \\ 011 \\ 100 \\ 101 \\ 110 \\ 111 \end{matrix} & \begin{bmatrix} 0 & d_0 & n_0 & 0 & m_0 & 0 & 0 & 0 \\ d_1 & 0 & 0 & n_0 & 0 & m_0 & 0 & 0 \\ n_1 & 0 & 0 & d_0 & 0 & 0 & m_0 & 0 \\ 0 & n_1 & d_1 & 0 & 0 & 0 & 0 & m_0 \\ m_1 & 0 & 0 & 0 & 0 & d_0 & n_0 & 0 \\ 0 & m_1 & 0 & 0 & d_1 & 0 & 0 & n_0 \\ 0 & 0 & m_1 & 0 & n_1 & 0 & 0 & d_0 \\ 0 & 0 & 0 & m_1 & 0 & n_1 & d_1 & 0 \end{bmatrix} \end{matrix} \quad (2)$$

Și corespunzător să determinăm parametrii timpului de aflare în stările rețelei:

$$\begin{aligned} \Lambda_{000} &= m_0 + n_0 + d_0; & \Lambda_{100} &= m_1 + n_0 + d_0; \\ \Lambda_{001} &= m_0 + n_0 + d_1; & \Lambda_{101} &= m_1 + n_0 + d_1; \\ \Lambda_{010} &= m_0 + n_1 + d_0; & \Lambda_{110} &= m_1 + n_1 + d_0; \\ \Lambda_{011} &= m_0 + n_1 + d_1; & \Lambda_{111} &= m_1 + n_1 + d_1. \end{aligned} \quad (3)$$

Astfel ,matricea probabilităților de tranziție a rețelei cercetate se determină în modul următor:

$$P = \begin{matrix} & \begin{matrix} 000 & 001 & 010 & 011 & 100 & 101 & 110 & 111 \end{matrix} \\ \begin{matrix} 000 \\ 001 \\ 010 \\ 011 \\ 100 \\ 101 \\ 110 \\ 111 \end{matrix} & \begin{bmatrix} 0 & \frac{d_0}{\Lambda_{000}} & \frac{n_0}{\Lambda_{000}} & 0 & \frac{m_0}{\Lambda_{000}} & 0 & 0 & 0 \\ \frac{d_1}{\Lambda_{001}} & 0 & 0 & \frac{n_0}{\Lambda_{001}} & 0 & \frac{m_0}{\Lambda_{001}} & 0 & 0 \\ \frac{n_1}{\Lambda_{010}} & 0 & 0 & \frac{d_0}{\Lambda_{010}} & 0 & 0 & \frac{m_0}{\Lambda_{010}} & 0 \\ 0 & \frac{n_1}{\Lambda_{011}} & \frac{d_1}{\Lambda_{011}} & 0 & 0 & 0 & 0 & \frac{m_0}{\Lambda_{011}} \\ \frac{m_1}{\Lambda_{100}} & 0 & 0 & 0 & 0 & \frac{d_0}{\Lambda_{100}} & \frac{n_0}{\Lambda_{100}} & 0 \\ 0 & \frac{m_1}{\Lambda_{101}} & 0 & 0 & \frac{d_1}{\Lambda_{101}} & 0 & 0 & \frac{n_0}{\Lambda_{101}} \\ 0 & 0 & \frac{m_1}{\Lambda_{110}} & 0 & \frac{n_1}{\Lambda_{110}} & 0 & 0 & \frac{d_0}{\Lambda_{110}} \\ 0 & 0 & 0 & \frac{m_1}{\Lambda_{111}} & 0 & \frac{n_1}{\Lambda_{111}} & \frac{d_1}{\Lambda_{111}} & 0 \end{bmatrix} \end{matrix} \quad (4)$$

Pentru a determina distribuirea  $\rho_{ijk}$  procesului Markov este necesar să soluționăm sistem de ecuații  $\vec{\rho}(P - I) = 0$ , completându-l cu ecuația de normalizare. Cunoscând probabilitățile de aflare a rețelei în fiecare stare, determinând parametrii fluxurilor de deranjamente  $C_0$  și de recuperare  $C_1$  a rețelei MPLS studiate:

$$c_0 = \frac{\rho_{001} \frac{n_0}{\Lambda_{001}} + \rho_{010} \frac{d_0 + m_0}{\Lambda_{010}} + \rho_{100} \frac{n_0}{\Lambda_{100}} + \rho_{101} \frac{n_0}{\Lambda_{101}}}{\rho_{000} \frac{1}{\Lambda_{001}} + \rho_{001} \frac{1}{\Lambda_{001}} + \rho_{010} \frac{1}{\Lambda_{010}} + \rho_{100} \frac{1}{\Lambda_{100}} + \rho_{101} \frac{1}{\Lambda_{101}}}; \quad (5)$$

$$c_1 = \frac{\rho_{011} \frac{n_1 + d_1}{\Lambda_{011}} + \rho_{110} \frac{m_1 + n_1}{\Lambda_{110}} + \rho_{111} \frac{n_1}{\Lambda_{111}}}{\rho_{011} \frac{1}{\Lambda_{011}} + \rho_{110} \frac{1}{\Lambda_{110}} + \rho_{111} \frac{1}{\Lambda_{111}}}. \quad (6)$$

Caracteristicile obținute ne permit să trecem la determinarea indicilor de bază a fiabilității hardware a rețelei MPLS studiate în două nivele:

- parametrul fluxul deranjamentelor

$$\Lambda = c_0; \quad (7)$$

- probabilitatea funcționării rețelei fără deranjamente în decursul timpului  $t$

$$P_{f.d.}(t) = \exp(-c_0 t); \quad (8)$$

- Sistemul MTBF (Mean Time Between Failures)

$$T_{MTBF} = 1/c_0; \quad (9)$$

- Coeficientul de disponibilitate

$$K_d = c_1 / (c_0 + c_1); \quad (10)$$

- Coeficientul operativ de disponibilitate în decursul timpului  $t$

$$K_{od}(t) = [c_1 / (c_0 + c_1)] \exp(-c_0 t). \quad (11)$$

### III. CONCLUZII

Prin utilizarea metodei grupării de fază a sistemelor (rețelelor) Semi-Markov și prin determinarea valorilor probabilităților de tranziție între stările rețelei și la fel valorile timpului mediu de aflare a rețelei în fiecare stare, se poate de obținut rezultate destul de fiabile despre funcționarea rețelei de comunicații MPLS reale de orice complexitate.

### BIBLIOGRAFIE

- [1] Coroliuk V.S., Turbin A.F. Polumarkovskie process i ih prilozhenia.-Kiev: Naukova dumka, 1976. - 181 p.
- [2] Coroliuk V.S., Turbin A.F. Fazovoe ucрупnenie slojnih sistem.-Kiev: Visha scola, 1978.-112 p.
- [3] Tsurcanu D.N. O nadejnosti pricladnogo urovnea s ucetom vozmojnasti rekonfiguracii seti MPLS.-Materiali 16-i Mejdunarodnoi Crimscoi konferencii „SVC-Tehnica i telecommuniacionnie tehnologii” Sevastopol, Ukraine, 2006.- p. 289-290.