

UNIVERSITATEA TEHNICĂ A MOLDOVEI

Cu titlu de manuscris

C.Z.U.: 621.313.33:004.42(043)

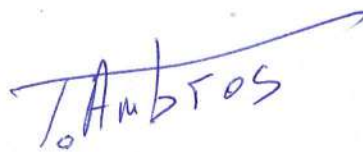
MARCEL BURDUNIUC

**CONTRIBUȚII LA DEZVOLTAREA MOTOARELOR
ASINCRONE MONOFAZATE FĂRĂ ELEMENTE EXTERNE
DE DEFAZARE**

222.01 – DISPOZITIVE ȘI ECHIPAMENTE ELECTROTEHNICE

Teză de doctor în științe inginerești

Conducător științific:



Ambros Tudor

Doctor habilitat în tehnică

Profesor universitar

Autor:



Burduniuc Marcel

CHIȘINĂU, 2025

© Burduniuc Marcel, 2025

CUPRINS

ADNOTARE.....	6
АННОТАЦИЯ.....	7
ANNOTATION.....	8
LISTA TABELELOR.....	9
LISTA FIGURILOR.....	10
LISTA ABREVIERILOR.....	14
INTRODUCERE.....	16
1. ANALIZA SCHEMELOR CONSTRUCTIVE ALE MOTOARELOR ASINCRONE MONOFAZATE.....	24
1.1. Mașina asincronă monofazată normală.....	24
1.2. Mașina asincronă monofazată cu înfășurare auxiliară.....	26
1.3. Mașina asincronă monofazată cu poli ecranati.....	28
1.4. Motoare monofazate de construcție specială.....	29
1.4.1. Motor asincron monofazat cu poli ecranati special.....	29
1.4.2. Motor asincron monofazat cu rezistența activă mărită a înfășurării de pornire.....	29
1.4.3. Motor asincron monofazat cu bobine scurtcircuitate în procesul de pornire.....	30
1.4.4. Motor asincron monofazat cu randament majorat.....	31
1.4.5. Motor asincron monofazat cu cuplul de pornire majorat prin montarea unor șunturi magnetice și saturarea unei părți a tălpii polare.....	32
1.4.6. Motor asincron monofazat cu poli statorici auxiliari în formă de C.....	33
1.4.7. Motor asincron monofazat de turație reglabilă și reversibilă.....	34
1.4.8. Motor asincron monofazat reversibil.....	35
1.4.9. Motorul asincron monofazat cu gabarit redus.....	36
1.5. Mașini monofazate cu colector.....	37
1.5.1. Mașina serie monofazată cu colector.....	39
1.5.2. Mașina monofazată cu repulsie.....	40
Concluzii la capitolul 1.....	42
2. METODE DE PORNIRE ȘI REGLARE A VITEZEI UNGHIULARE A MOTOARELOR MONOFAZATE ASINCRONE.....	43

2.1. Elemente de teorie a motoarelor asincrone monofazate cu înfășurare statorică nesimetrică	43
2.1.1. Motoare asincrone monofazate cu înfășurare statorică nesimetrică	43
2.1.2. Tensiuni electromotoare induse în înfășurări	45
2.1.3. Determinarea forțelor magnetizante	46
2.1.4. Descompunerea forțelor magnetizante	47
2.1.5. Determinarea parametrilor înfășurărilor statorice divizate	49
2.2. Motoare asincrone monofazate cu înfășurarea rotorică nesimetrică	51
2.2.1. Forțele magnetizante ale motorului asincron cu o singură fază și rotorul asimetric	51
2.2.2. Parametrii înfășurărilor motorului asincron cu o singură fază	58
2.2.3. Cuplul electromagnetic al motorului asincron monofazat cu rotorul asimetric	59
2.3. Motor asincron monofazat cu viteza unghiulară reglabilă	62
2.3.1. Elemente de teorie ale motorului asincron monofazat reglabil	62
2.3.2. Pornirea și reglarea vitezei motorului asincron monofazat cu comutator magnetic	65
2.3.3. Elemente de proiectare	66
Concluzii la capitolul 2	68
3. MODELAREA MATEMATICĂ A MOTOARELOR ASINCRONE CU O SINGURĂ FAZĂ	69
3.1. Modelul matematic al motorului asincron cu o singură fază în regim de pornire	69
3.2. Modelul SIMULINK MATLAB al motorului asincron cu o singură fază în regim de pornire	75
3.3. Analiza câmpului electromagnetic din circuitul magnetic al motorului asincron cu o singură fază	82
3.4. Analiza rezultatelor modelării matematice a motorului asincron cu o singură fază	89
Concluzii la capitolul 3	91
4. METODOLOGIA DE PROIECTARE ȘI TESTAREA MOTORULUI ASINCRON CU O SINGURĂ FAZĂ	92
4.1. Metodologia de proiectare a motoarelor asincrone cu o singură fază	92

4.2. Calculul caracteristicilor motorului asincron cu o singură fază	102
4.3. Testarea prototipului motorului asincron cu o singură fază	106
4.3.1. Studiarea pornirii motorului asincron cu o singură fază	106
4.3.2. Ridicarea caracteristicilor și determinarea pierderilor în regim de mers în gol.....	107
4.3.3. Ridicarea caracteristicilor de funcționare în regim de sarcină	110
Concluzii la capitolul 4	116
CONCLUZII GENERALE ȘI RECOMANDĂRI.....	117
BIBLIOGRAFIE.....	120
ANEXE.....	130
Anexa 1. Mașini asincrone monofazate produse în serie.....	130
Anexa 2. Descrierea matematică a motorului monofazat cu colector.....	136
Anexa 3. Elemente de defazaj utilizate la pornirea motoarelor asincrone monofazate.....	138
Anexa 4. Metodologia de proiectare a motorului asincron cu o singură fază.....	147
Anexa 5. Acte de implementare.....	185
Anexa 6. Mențiuni.....	187
DECLARAȚIA PRIVIND ASUMAREA RĂSPUNDERII.....	189
CV-ul AUTORULUI.....	190

ADNOTARE

Autor – BURDUNIUC Marcel. **Titlul** – *Contribuții la dezvoltarea motoarelor asincrone monofazate fără elemente externe de defazare*. Teză de doctor pentru conferirea titlului de doctor în științe inginerești la specialitatea 222.01 – *Dispozitive și echipamente electrotehnice*. Chișinău, 2025.

Structura tezei: lucrarea conține introducere, patru capitole, concluzii generale și recomandări, bibliografie din 107 titluri, 120 pagini text de bază, 82 figuri și 9 tabele, 6 anexe. Rezultatele obținute sunt publicate în 19 lucrări științifice.

Cuvinte-cheie: motor asincron monofazat, elemente de defazaj, înfășurare divizată, comutator electromagnetic, modelare matematică, metoda elementelor finite.

Scopul lucrării: dezvoltarea bazei teoretice, metodologiei de proiectare și topologiei motoarelor asincrone monofazate fără elemente auxiliare externe de pornire și reglare a vitezei.

Obiectivele lucrării: analiza situației actuale privind motoarele asincrone monofazate, elaborarea schemelor constructive pentru asigurarea pornirii motorului monofazat fără elemente externe de defazaj, elaborarea metodologiei de proiectare a motoarelor asincrone monofazate cu o parte a înfășurării statorice scurtcircuitată, studiul proceselor fizice în regim tranzitoriu de pornire a acestor motoare cu ajutorul modelării matematice, testarea prototipului motorului asincron cu o singură fază.

Noutatea și originalitatea științifică a lucrării constă în dezvoltarea teoriei fundamentale a motoarelor asincrone cu o singură fază fără elemente auxiliare externe de pornire și reglare a vitezei unghiulare.

Rezultatul obținut care contribuie la soluționarea unei probleme științifice importante constă în *elaborarea metodologiei de proiectare a motoarelor asincrone cu o singură fază*, fapt ce a avut ca efect obținerea unei scheme constructive fiabile și avantajoase din punct de vedere tehnologic.

Importanța teoretică a lucrării constă în contribuția la dezvoltarea teoriei mașinilor asincrone monofazate de mică putere studiată la cursuri de către studenți.

Valoarea aplicativă a lucrării rezidă în faptul că motoarele asincrone monofazate sunt elementele principale de transformare a energiei electrice în energie mecanică în acționările electrice utilizate în procesele tehnologice.

Implementarea rezultatelor științifice: rezultatele cercetărilor efectuate au fost expuse la seminare, conferințe științifice, naționale și internaționale, simpozioane, expoziții. Prototipul elaborat este studiat în cadrul lucrărilor de laborator la cursul *Mașini speciale*.

АННОТАЦИЯ

Автор – БУРДУНЮК Марчел. **Название** – *Вклад в развитие однофазных асинхронных двигателей без внешних фазосдвигающих элементов*. Докторская диссертация на присуждение звания доктора технических наук по специальности. 222.01 – *Электротехнические устройства и оборудование*. Кишинев 2025.

Структура диссертации: Работа содержит введение, четыре главы, общие выводы и рекомендации, библиографический список из 107 наименования, 6 приложения, 120 страниц, 82 рисунков и 9 таблицы. Полученные результаты опубликованы в 19 научных статьях..

Ключевые слова: однофазный асинхронный двигатель, фазосдвигающие элементы, разделенная обмотка, электромагнитный переключатель, математическое моделирование, метод конечных элементов.

Цель работы: Разработка теоретических основ, методики проектирования и топологии однофазных асинхронных двигателей без внешних вспомогательных элементов пуска и регулирования скорости.

Задачи работы: Анализ текущей ситуации в сфере однофазных асинхронных двигателей, разработка схем построения, обеспечивающих пуск однофазного двигателя без внешних фазосдвигающих элементов, разработка методов проектирования однофазных асинхронных двигателей, анализ схем построения с помощью математического моделирования и исследование физических процессов, происходящие в электрической машине, испытания прототипа однофазного асинхронного двигателя.

Научная новизна и оригинальность работы заключается в разработке фундаментальной теории однофазных асинхронных двигателей без внешних вспомогательных средств пуска и регулирования угловой скорости.

Решенную важную научную задачу демонстрирует разработка метода проектирования однофазных асинхронных двигателей с достижением надежной и выгодной конструктивной схемы с технической точки зрения.

Теоретическая значимость работы очевидна из вклада в развитие теории однофазных асинхронных машин малой мощности, которую изучают на курсах студенты.

Прикладная ценность работы обусловлена тем, что однофазные асинхронные двигатели являются основными элементами преобразования электрической энергии в механическую в электроприводах.

Внедрение научных результатов. Результаты проведенных исследований были представлены и выставлены на семинарах, научных республиканских и международных конференциях, симпозиумах, выставках. Прототип однофазного асинхронного двигателя с короткозамкнутой одной стороной статорной обмотки изучается и исследуется в лаборатории студентами курса „Специальные машины”.

ANNOTATION

Author – BURDUNIUC Marcel. **The title** – *Contributions to the development of single-phase asynchronous motors without external phase-shifting elements*. Doctoral thesis for the award of the title of Doctor of Engineering Sciences in the specialty 222.01 – *Electrotechnical devices and equipment*. Chisinau 2025.

Thesis structure: The work contains the introduction, four chapters, general conclusions and recommendations, bibliography of 107 titles, 6 annexes, 120 pages, 82 figures and 9 tables. The obtained results are published in 19 scientific works.

Keywords: single-phase asynchronous motor, phase shifter elements, split winding, electromagnetic switch, mathematical modeling, finite element method.

The aim of the work: Development of the theoretical basis, design methodology and topology of single-phase asynchronous motors without external auxiliary elements for starting and speed regulation.

Objectives of the work: analysis of the current situation regarding asynchronous single-phase motors, the development of construction schemes to ensure the start of the single-phase motor without external phase-shifting elements, the development of design methods for single-phase asynchronous motors, the analysis of construction schemes by mathematical modeling and the study of the physical processes that take place in the electric machine, the testing of the single-phase asynchronous motor prototype.

The scientific novelty and originality of the work consists in developing the fundamental theory of single-phase asynchronous motors without external auxiliaries for starting and angular speed regulation.

The obtained result that contributes to solving an important scientific problem consists in the elaboration of the design methodology of single-phase asynchronous motors, which resulted in obtaining a reliable and technologically advantageous constructive scheme.

The theoretical importance of the work is evident from the contribution to the development of the theory of low-power single-phase asynchronous machines, which is studied in classes by the students.

The applicative value of the work it derives from the fact that single-phase asynchronous motors are the main elements for transforming electrical energy into mechanical energy in electrical drives.

Implementation of scientific results: The results of the conducted research were presented and exhibited at seminars, national and international scientific conferences, symposia, exhibitions. The single-phase asynchronous motor prototype is studied and researched in the laboratory in the Special Machines course.

LISTA TABELELOR

Tabelul 4.1. Rezultatele calculului caracteristicilor de funcționare	102
Tabelul 4.2. Rezultatele calculului caracteristicii mecanice.....	103
Tabelul 4.3. Rezultatele calculului caracteristicii $M_e = f(s_M)$	104
Tabelul 4.4. Rezultatele calculului caracteristicilor de pornire	104
Tabelul 4.5. Rezultatele experimentale în regim de mers în gol	108
Tabelul 4.6. Rezultatele calculelor pierderilor în regim de mers în gol	109
Tabelul 4.7. Rezultatele experimentale în regim de funcționare în sarcină	111
Tabelul 4.8. Rezultatele înregistrate pentru ridicarea caracteristicii mecanice	112
Tabelul 4.9. Rezultatele înregistrate pentru ridicarea caracteristicii de pornire	112

LISTA FIGURILOR

Fig. 1.1. Conectarea la rețea a mașinii electrice:	24
Fig. 1.2. Cuplul mașinii asincrone monofazate.	25
Fig. 1.3. Schemele electrice și cuplurile electromagnetice ale mașinilor cu fază auxiliară și condensator:	27
Fig. 1.4. Mașină monofazată cu poli ecranati:.....	28
Fig. 1.5. Schema constructivă a polului motorului asincron monofazat [34].....	29
Fig. 1.6. Schema electrică a motorului asincron cu rezistența activă mărită pentru înfășurarea de pornire [35].	30
Fig. 1.7. Schema electrică a motorului asincron monofazat cu înfășurarea scurtcircuitată [37]...31	31
Fig. 1.8. Schema electrică a motorului asincron monofazat cu randamentul majorat.....31	31
Fig. 1.9. Schema constructivă a motorului asincron monofazat cu cuplul de pornire majorat.32	32
Fig. 1.10. Secțiunea longitudinală (a) și secțiunea transversală (b) a motorului monofazat cu moment de pornire majorat [42].	33
Fig. 1.11. Schema constructivă a motorului asincron monofazat.....34	34
Fig. 1.12. Secțiunea transversală a statorului auxiliar asimetric și rotorului.....34	34
Fig. 1.13. Schema constructivă a motorului asincron monofazat reversibil [44].....35	35
Fig. 1.15. Secțiunea A-A.	36
Fig. 1.14. Schema constructivă a motorului asincron monofazat.....36	36
Fig. 1.16. Prezentarea schematică a indusului mașinii monofazate cu colector:.....37	37
Fig. 1.17. Variația fluxului, curentului rotoric și a cuplului mașinii monofazate în funcție de timp.	38
Fig. 1.19. Mașina cu repulsie:	40
Fig. 1.21. Caracteristicile mecanice ale motorului cu repulsie pentru diferite valori ale unghiului α	41
Fig. 1.20. Variația cuplului în funcție de unghiul α la diferite turații.	41
Fig. 2.1. Schema principială a motorului asincron monofazat cu înfășurare statorică asimetrică.43	43
Fig. 2.2. Decalajul dintre axele bobinelor principală și cea în scurtcircuit.	44
Fig. 2.3. Repartizarea bobinelor în creștături.	44
Fig. 2.4. Schema montării bobinelor 1 și 2.....	47
Fig. 2.5. Diagrama fazorială (a) și curba forțelor magnetizante (b) ale MASF.....	48
Fig. 2.6. Geometria pachetelor statoric și rotoric.	49
Fig. 2.7. Acțiunea fluxurilor de dispersie.	51

Fig. 2.9. Înfășurarea rotorică a MASF.....	51
Fig. 2.8. Secțiunea transversală a MASF și rotor asimetric.	51
Fig. 2.10. Modelul fizic de prezentare a forțelor magnetizante la coincidența axelor magnetice ale înfășurărilor.	52
Fig. 2.11. Modelul fizic de prezentare a axelor înfășurărilor defazate la unghiul $\pi/2$	53
Fig. 2.12. Reprezentarea grafică a forțelor magnetizante F_{R1} și F_{R2}	53
Fig. 2.13. Reprezentarea grafică a unghiului de decalare a axelor magnetice a înfășurărilor statorică și rotorică.	54
Fig. 2.14. Descompunerea forțelor magnetizante statorică F_1 și rotorică F_R [74].....	55
Fig. 2.15. Secțiunea transversală a motorului monofazat cu rotorul nesimetric.	60
Fig. 2.16. Prezentarea grafică a obținerii cuplului de pornire:	60
Fig. 2.17. Schema principială a motorului monofazat.....	62
Fig. 2.18. Procesul de inducere a TEM de succesiune directă și inversă în înfășurarea rotorică..	63
Fig. 2.19. Variația cuplului electromagnetic de succesiune directă și inversă.	64
Fig. 2.20. Scurtcircuitarea secțiilor rotorice de către comutatorul magnetic.....	65
Fig. 2.21. Reglarea vitezei motorului asincron monofazat.....	66
Fig. 3.1. Schema modelului fizic al motorului asincron cu o singură fază cu înfășurările statorice și rotorice orientate după axele naturale.	69
Fig. 3.2. Schema modelului matematic pentru realizarea simulării procesului de pornire a motorului asincron cu o singură fază.	74
Fig. 3.3. Schema structurală a modelului SIMULINK al motorului asincron cu o singură fază. .	75
Fig. 3.4. Rezultatele obținute în programul MATLAB:	76
Fig. 3.5. Variația vitezei unghiulare (1) și a cuplului electromagnetic (2) al motorului asincron cu o singură fază în proces tranzitoriu de pornire.....	77
Fig. 3.6. Graficele variației curenților statorici i_{sa} (1) și i_{sb} (2) ai motorului asincron cu o singură fază în proces tranzitoriu de pornire.	77
Fig. 3.7. Hodograful curenților statorici ai motorului asincron cu o singură fază în proces tranzitoriu de pornire.....	78
Fig. 3.8. Caracteristica dinamică de pornire $\omega = f(M_e)$ a motorului asincron cu o singură fază în proces tranzitoriu de pornire.	78
Fig. 3.9. Caracteristica cuplului electromagnetic $M_e = f(t)$ al motorului asincron cu o singură fază:	79

Fig. 3.10. Caracteristica curentului bobinei scurtcircuitate i_{sb} a motorului asincron cu o singură fază:	79
Fig. 3.11. Caracteristica vitezei unghiulare a motorului asincron cu o singură fază în proces tranzitoriu de pornire:	80
Fig. 3.12. Caracteristica cuplului electromagnetic $M_e = f(t)$ al motorului asincron cu o singură fază: $1 - k = 0,125$; $2 - k = 0,25$	80
Fig. 3.13. Caracteristica curentului bobinei scurtcircuitate i_{sb} a motorului asincron cu o singură fază: $1 - k = 0,125$; $2 - k = 0,25$	81
Fig. 3.14. Caracteristica vitezei unghiulare a motorului asincron cu o singură fază în proces tranzitoriu de pornire: $1 - k = 0,125$; $2 - k = 0,25$	81
Fig. 3.15. Repartizarea liniilor inducției magnetice la alimentarea înfășurării de funcționare și părții scurtcircuitate a înfășurării statorice:	84
Fig. 3.16. Curba inducției magnetice înregistrată pe înălțimea jugului statoric.	85
Fig. 3.17. Curba inducției magnetice înregistrată pe lățimea dintelui statoric.	85
Fig. 3.18. Curba inducției magnetice înregistrată în întrefierul motorului asincron cu o singură fază.	86
Fig. 3.19. Repartizarea liniilor inducției magnetice la alimentarea înfășurării de funcționare:	86
Fig. 3.20. Curba inducției magnetice înregistrată în întrefierul motorului asincron cu o singură fază în cazul alimentării doar a înfășurării de funcționare.	87
Fig. 3.21. Repartizarea liniilor inducției magnetice la alimentarea bobinei scurtcircuitate a înfășurării statorice:	87
Fig. 3.22. Curba inducției magnetice în întrefierul motorului asincron cu o singură fază în cazul alimentării doar a înfășurării scurtcircuitate.	88
Fig. 3.23. Repartizarea liniilor inducției magnetice la alimentarea înfășurării statorice.	88
Fig. 3.24. Curba inducției magnetice în întrefierul motorului asincron cu o singură fază în cazul alimentării înfășurării statorice.	89
Fig. 4.1. Schema echivalentă desfășurată a succesiunilor:	98
Fig. 4.2. Caracteristicile de funcționare ale motorului asincron cu o singură fază.	102
Fig. 4.3. Caracteristica mecanică a motorului asincron cu o singură fază.	103
Fig. 4.4. Dependența $M_e = f(s_M)$ a motorului asincron cu o singură fază.	104
Fig. 4.5. Caracteristicile de pornire ale motorului asincron cu o singură fază:	105
Fig. 4.6. Standul de testare a prototipului motorului asincron cu o singură fază.	106
Fig. 4.7. Valorile tensiunii de alimentare U_1 și curentului I_1 absorbit din rețea	107

Fig. 4.8. Caracteristicile în regim de mers în gol ale motorului asincron cu o singură fază.	108
Fig. 4.9. Caracteristica separării pierderilor magnetice de pierderile mecanice.....	110
Fig. 4.10. Grupul motor-frână pentru încercarea în regim de sarcină.	110
Fig. 4.11. Caracteristicile de funcționare ale prototipului motorului asincron cu o singură fază.	112
Fig. 4.12. Caracteristica turației prototipului motorului asincron cu o singură fază.	113
Fig. 4.13. Caracteristica mecanică a prototipului motorului asincron cu o singură fază.....	113
Fig. 4.14. Caracteristica de pornire a prototipului motorului asincron cu o singură fază.	114
Fig. 4.15. Portretul termic al prototipului motorului asincron cu o singură fază.	115
Fig. 4.16. Diagrama energetică a prototipului motorului asincron cu o singură fază.	115

LISTA ABREVIERILOR

U_n	Tensiunea nominală
P_n	Puterea nominală
S_d	Componenta directă a alunecării
S_i	Componenta indirectă a alunecării
M_d	Componenta directă a cuplului
M_i	Componenta indirectă a cuplului
F	Forța magnetizantă
W	Numărul de spire ale înfășurării monofazate
i_{sc}	Curentul înfășurării scurtcircuitate
Z_l	Numărul de creștături statorice
y	Pasul înfășurării
ΔP_{el}	Pierderile electrice
l_t	Lungimea spirei înfășurării toroidale
r_t	Rezistența totală a barelor rotorice
x_{el}	Reactanța de dispersie a inelelor de scurtcircuit
B_δ	Inducția magnetică în întrefier
A	Sarcina liniară de curent
k_D	Raportul dintre diametrul interior și exterior al statorului
$\Psi_{s\alpha}$	Fluxul total închis prin înfășurarea statorică după axa α
$\Psi_{s\beta}$	Fluxul total închis prin înfășurarea statorică după axa β
$\Psi_{r\alpha}$	Fluxul total închis prin înfășurarea rotorică după axa α
$\Psi_{r\beta}$	Fluxul total închis prin înfășurarea rotorică după axa β
$r_{s\alpha}$	Rezistența înfășurării statorice după axa α
$r_{s\beta}$	Rezistența înfășurării statorice după axa β
$L_{s\alpha}$	Inductanța totală a înfășurării statorice după axa α
$L_{s\beta}$	Inductanța totală a înfășurării statorice după axa β
M_e	Cuplu electromagnetic
M_s	Cuplu de rezistență
FEMM	Metoda magnetică a elementelor finite
P_{nIIIe}	Puterea nominală a mașinii trifazate echivalente
r_a	Rezistența activă a înfășurării statorice
X_a	Reactanța înfășurării statorice
r'_{ra}	Rezistența activă a ramificării
X'_{ra}	Reactanța activă a ramificării
X_{sc}	Reactanța schemei echivalente a înfășurării scurtcircuitate
r'_{sc}	Rezistența schemei echivalente a înfășurării scurtcircuitate pentru cuplul maxim
M_p	Cuplu de pornire
i_k	Raportul curentului de fază la cel nominal

k_u	Coeficient de umplere a creștăturii cu cupru
B_{Z1}	Inducția magnetică în dinții statorici
B_{Z2}	Inducția magnetică în dinții rotorici
B_{a1}	Inducția magnetică în jugul statoric
B_{a2}	Inducția magnetică în jugul rotoric
F_{Z1}	Forța magnetizantă a zonei de dantură statorică
F_{Z2}	Forța magnetizantă a zonei de dantură rotorică
F_{a1}	Forța magnetizantă a jugului statoric
F_{a2}	Forța magnetizantă a jugului rotoric
X_m	Reactanța corespunzătoare fluxului magnetic din întrefier
P_u	Puterea utilă la arbore
M_u	Cuplu util la arbore
η	Randamentul motorului asincron monofazat
$\cos\varphi_a$	Factorul de putere
MASF	Motorul asincron monofazat cu o singură fază
Z_1	Numărul de creștături pe stator
N_c	Numărul de conductoare din creștătura statorică
p	Numărul perechilor de poli
q	Numărul de creștături pe pol și fază
k_q	Coeficientul de repartizare al creștăturilor pe pol și fază
k_w	Coeficientul de înfășurare
E	Tensiunea electromotoare indusă

INTRODUCERE

Economia de piață bazată pe principii de concurență este orientată spre soluționarea problemelor legate de dezvoltarea industriei Republicii Moldova. Nivelul de dezvoltare a industriei în noile condiții va determina calea de ieșire din criza economică.

Republica Moldova până în prezent dispune de un potențial economic și tehnico-științific esențial în domeniul electrotehnicii. La întreprinderile *Moldovahidromaș*, *Electromaș*, *Electromașina*, *Hidropompa*, *Hidrotehnica* s-au produs, iar în unele uzine continuă să se producă, pompe submersibile și ermetizate acționate de motoare asincrone trifazate sau monofazate [1]. Motoarele asincrone monofazate sunt destinate pentru mașinile și mecanismele de uz casnic, generatoarele sincrone pentru sursele electrice autonome mobile, ca elemente de execuție în buclele de automatizare ș.a.

Rolul de bază în revigorarea părții tehnice a economiei aparține mijloacelor electrice de automatizare a proceselor tehnologice. Mijlocul de importanță majoră în realizarea automatizării proceselor tehnologice sunt acționările electrice. Motorul asincron este elementul principal al acționărilor electrice, care răspunde de transformarea energiei electrice în energie mecanică.

Motoarele asincrone sunt utilizate pe larg în aplicațiile industriale datorită avantajelor materializate în simplitate, fiabilitate, preț accesibil și prin faptul că nu necesită un personal de deservire cu pregătire specială [2]. Cu toate aceste avantaje, pentru o funcționare sigură și de durată este necesară monitorizarea funcționării acestora în vederea identificării valorilor parametrilor motoarelor și a detectării timpurii a defectelor [3]. Acest fapt este necesar a fi aplicat și motoarelor asincrone monofazate, mai ales luând în considerare construcția specială a acestora. Motoarele asincrone ocupă aproximativ (80-90)% din parcul mașinilor electrice produse pe plan mondial [4-6].

Numărul mare de mașini asincrone de putere mică, până la 500 W, se explică prin faptul că aceste mașini sunt folosite în cele mai diverse domenii: la antrenarea strungurilor mici, a pompelor, a ventilatoarelor, a mașinilor de spălat, la antrenarea compresoarelor de la frigidere, în sistemele de reglare automată ș.a.

O utilizare deosebită au mașinile asincrone monofazate cu rotorul în scurtcircuit, deoarece acestea pot fi alimentate de la rețeaua monofazată, aflându-se în orice casă sau gospodărie. Aceste motoare au anumite proprietăți, printre care cele mai importante se referă la construcția simplă, întreținerea comodă, tehnologia ieftină de fabricare, vibrații și zgomote reduse în consecință având fiabilitate ridicată.

Aceste tipuri de mașini se folosesc ca și generatoare asincrone monofazate autoexcitate în sisteme de producere a energiei din surse regenerabile. Pentru fiecare tip de mașină se utilizează diferite tipuri de controlere care asigură alimentarea unor sarcini monofazate. Acestea au avantaje în situația constituirii unor micronețele, mai ales în cazul comunităților izolate, care nu sunt racordate la rețelele de alimentare cu energie electrică [7]. Tot în cazul rețelelor izolate se utilizează motoare asincrone monofazate alimentate prin intermediul invertoarelor de la panourile fotovoltaice. În cazul în care sistemele fotovoltaice nu furnizează energie, acestea sunt alimentate de la un sistem de acumulare. Pornirea motorului se face prin intermediul condensatorului de pornire, iar controlul se face cu comanda orientată după fluxul statoric [8].

Numărul motoarelor asincrone monofazate utilizate în diverse ramuri ale economiei naționale crește odată cu intensificarea și automatizarea proceselor tehnologice care cer puteri mici. Totodată, este în creștere numărul de echipamente electrice utilizate în rețelele monofazate. În acest scop, este necesar să se soluționeze problema pornirii și reglării vitezei unghiulare a motoarelor asincrone monofazate, utilizând scheme constructive ieftine și simple din punct de vedere tehnologic.

Motoarele asincrone monofazate au însă caracteristici de reglare nesatisfăcătoare și în acest sens sunt depășite de mașinile de curent continuu. Odată cu dezvoltarea electronicii de putere și apariția unor metode artificiale de reglare a vitezei cu ajutorul unor convertizoare comandate reglabile, într-o gamă largă de frecvență, aceste motoare se apropie esențial de motoarele de curent continuu în ceea ce privește caracteristicile acestora. Cu toate acestea, utilizarea electronicii de putere în comanda motoarelor asincrone monofazate conduce la costuri mai mari de fabricație și mai ales de mentenanță.

O altă problemă care apare în funcționarea mașinii asincrone este determinată de creșterea temperaturilor în înfășurări și în miezul magnetic. Pentru creșterea eficienței se propune funcționarea acesteia într-un mediu de temperatură controlat sau prin utilizarea mijloacelor de răcire controlată, respectiv a materialelor care asigură funcționarea la o temperatură adecvată. Se obține astfel o creștere a eficienței cu 4.44% dacă sunt utilizate module de răcire termoelectrică [9].

Se cunoaște că motoarele asincrone sunt sensibile la variații de tensiune. Pentru a răspunde necesității de funcționare în siguranță și la variații mari de tensiune, acesta trebuie proiectat corespunzător. Cu ajutorul simulării în soft-ul Matlab Simulink s-a reușit obținerea rezultatelor, care au fost luate în considerație la proiectare și, astfel, a fost posibilă îndeplinirea condiției de funcționare la tensiune variabilă [10].

În cazul motorului asincron monofazat cu poli asimetrice apare și problema modelării acestuia, deoarece fluxul polar nu este simetric, ceea ce determină un comportament electromagnetic specific și impune condiții de proiectare optimizată [11]. Totodată, s-a stabilit că valoarea cuplului electromagnetic al mașinii este influențat și de armonicile din înfășurări. Nivelul acestor armonici se poate determina atât pe cale analitică, cât și experimentală, ele influențând caracteristicile mecanice ale acestuia [12]. Astfel, în anumite aplicații industriale este necesară asigurarea unei anumite turații prin utilizarea diferitelor metode de comandă și reglaj [13].

În proiectare, pentru determinarea parametrilor se utilizează caracteristica de magnetizare a miezului feromagnetic. După etapa de proiectare trebuie utilizate diferite metode de simulare, astfel încât să se verifice că rezultatul final răspunde cerințelor impuse. După realizarea prototipului, pe baza rezultatelor din proiectare și simulare acesta trebuie supus testărilor [14]. Testele trebuie să includă funcționarea motorului în diferite regimuri, la diferite niveluri de tensiune și cu diferite încărcări [15]. Rezultatele obținute în urma acestei etape se compară cu cele obținute la proiectare și la simulare. În funcție de cerințele procesului tehnologic, la proiectarea optimizată se impun restricții referitoare la valorile curentului de pornire astfel, încât să se îndeplinească obiectivele impuse [16-18] (costuri reduse, consum de energie redus, pierderi reduse, randament ridicat, performanțe staționare și dinamice ridicate). O altă variabilă care trebuie luată în considerare la proiectarea motorului asincron se referă la temperatura de funcționare, deoarece aceasta influențează asupra valorilor rezistențelor înfășurărilor, dar și asupra caracteristicilor materialelor magnetice [19].

Un motor similar cu cel proiectat și prezentat în teză a fost utilizat în sistemele de automatizare a navelor. În urma cercetărilor s-a constatat că de multe ori la proiectarea micromașinilor nu se ține seama de pierderile de fier, ceea ce conduce la erori considerabile. O importanță deosebită pentru acest tip de mașini este determinată de alegerea optimală a unghiului electric, întrucât acesta influențează semnificativ cuplul de pornire [20].

Unul dintre dezavantajele motoarelor monofazate este prezența elementului de defazaj (condensator, înfășurare uxiliară, rezistențe) necesar pentru asigurarea pornirii lor. În cazul pornirii motorului asincron monofazat cu condensator de pornire, dimensionarea condensatorului începe de la modelul matematic al acestuia [21], luându-se în considerare saturația miezului magnetic și circulația curentului în barele motorului [22]. Tot pentru creșterea cuplului de pornire se folosesc motoare cu înfășurări suprapuse [23].

Actualitatea temei de cercetare. Cercetările realizate în această lucrare sunt legate de elaborarea și implementarea noilor scheme constructive de motoare monofazate asincrone în vederea obținerii cuplului de pornire și reglării vitezei unghiulare fără elemente auxiliare de defazaj și de reglare.

Aceste motoare cu proprietăți electromagnetice, deosebite de cele uzuale, pot fi utilizate pe larg în tehnica de uz casnic și ca elemente de execuție în sistemele automatizate. Motoarele asincrone cu o singură fază indicate pot fi realizate, pornind de la tehnologia pentru producerea motoarelor asincrone monofazate clasice.

Actualitatea problemei rezidă în reducerea consumului de energie în procesele tehnologice industriale și sporirea competitivității produselor naționale care este în deplină conformitate cu: Programul național pentru eficiență energetică 2011-2020 (H.G. a RM, nr. 833 din 10.11.2011), legea nr. 139 din 19.07.2018 cu privire la eficiența energetică (Publicat: 17.08.2018 în Monitorul oficial Nr. 309-320), Planul național de acțiuni în domeniul eficienței energetice pentru anii 2013-2015 (HG nr. 113 din 07.02.2013) și pentru anii 2016-2018 (H.G. nr. 1471 din 30.12.2016), Programul Național pentru dezvoltarea industrială pentru anii 2024-2028 (H.G. a RM nr. 280/2024) elaborat în contextul Strategiei naționale de dezvoltare „Moldova Europeană 2030” și în conformitate cu directiva 2012/27/UE a Parlamentului European și a Consiliului, din 25 octombrie 2012, privind eficiența energetică.

Totodată, actualitatea temei rezultă și din faptul că problema propusă se încadrează în: Prioritatea 5 – *Competitivitate industrială și materiale inovative* a Programului național în domeniile Cercetării și Inovării pentru anii 2020-2023 și a Planului de acțiuni privind implementarea acestuia aprobat prin Hotărârea de Guvern nr. 381 din 01.08.2019, Prioritatea V – *Tehnologii inovative, energie sustenabilă, digitalizare* a Programului național în domeniile cercetării și inovării pentru anii 2024-2027 aprobat prin Hotărârea de Guvern nr. 1049 din 21.12.2023.

Domeniul de cercetare. Lucrarea conține cercetări teoretice și experimentale referitoare la studiul proceselor staționare și tranzitorii ale motoarelor asincrone monofazate, concomitent fiind aplicate metode moderne de cercetare a acestora (modelarea matematică, simularea și proiectarea optimală a sistemului electromagnetic) pentru implementarea în practică.

În lucrare, de asemenea, este cercetată pornirea motoarelor asincrone monofazate prin compensarea uneia din succesiuni, folosind diverse scheme constructive.

Scopul lucrării: dezvoltarea bazei teoretice, metodologiei de proiectare și topologiei motoarelor asincrone monofazate fără elemente auxiliare externe de pornire și reglare a vitezei, fiind luate în considerație particularitățile constructive ale acestora.

Obiectivele lucrării:

- analiza situației actuale privind motoarele asincrone monofazate;
- elaborarea schemelor constructive pentru asigurarea pornirii motorului monofazat fără elemente externe de defazaj;
- elaborarea metodologiei de proiectare a motoarelor asincrone monofazate cu o parte a înfășurării statorice scurtcircuitată;
- studiul proceselor fizice în regim tranzitoriu de pornire a acestor motoare cu ajutorul modelării matematice;
- testarea prototipului motorului asincron cu o singură fază.

Ipoteza de cercetare. Metodologia de proiectare a motorului asincron cu o singură fază va contribui la următoarele:

- elaborarea modelelor matematice pentru optimizarea construcției;
- contribuții relevante la dezvoltarea tehnologică a motoarelor electrice monofazate;
- reduceri semnificative ale costurilor de fabricație și întreținere a acestora.

Sinteza metodologiei de cercetare și justificarea metodelor de cercetare. Metodologia de cercetare utilizată în această lucrare combină metode teoretice și experimentale pentru a dezvolta soluții inovatoare în proiectarea și optimizarea motoarelor asincrone monofazate. Cercetarea a început cu analiză detaliată a literaturii de specialitate și a brevetelor, identificând limitările schemelor constructive tradiționale. Pe baza acestor observații au fost propuse soluții noi, cum ar fi compensarea curenților inverși prin scurtcircuitarea parțială a înfășurării statorice și metode inovatoare privind reglarea vitezei unghiulare fără elemente externe.

Modelarea matematică a fost esențială pentru înțelegerea proceselor staționare și tranzitorii care au loc în motorul monofazat, fiind realizată prin utilizarea soft-ului MATLAB/SIMULINK. Aceste simulări au permis optimizarea construcției și analiza circuitului electromagnetic. Totodată, aplicația MATCHAD a facilitat calculul parametrilor optimi pentru înfășurările statorice și rotorice, contribuind la reducerea pierderilor magnetice și mecanice.

Rezultatele teoretice au fost validate prin construcția unui prototip testat experimental în laborator. Studiul a inclus caracterizarea mecanică și analiza pierderilor, confirmând fezabilitatea soluțiilor propuse. Această abordare integrată a condiționat dezvoltarea unei metodologii de

proiectare fiabile, contribuind la îmbunătățirea performanței în procesul de pornire a motorului cu o singură fază fără elemente de defazare externe.

Rezultatul obținut care contribuie la soluționarea unei probleme științifice importante constă în *elaborarea metodologiei de proiectare a motoarelor asincrone cu o singură fază*, fapt ce a avut ca efect obținerea unei scheme constructive fiabile și avantajoase din punct de vedere tehnic și economic. Totodată, a fost dezvoltată teoria fundamentală a motoarelor asincrone cu o singură fază fără elemente auxiliare externe de pornire și reglare a vitezei unghiulare.

Importanța teoretică și valoarea aplicativă a lucrării. Problematika analizată în prezenta lucrare este o contribuție la dezvoltarea teoriei mașinilor asincrone monofazate de mică putere, constituind o bază de pornire a cercetărilor ulterioare.

Valoarea aplicativă a lucrării derivă din faptul că motoarele asincrone monofazate prezentate au fost realizate practic și sunt studiate la cursuri de către studenți.

Aprobarea rezultatelor. Rezultatele cercetărilor efectuate au fost prezentate la seminare, conferințe științifice naționale și internaționale, simpozioane, expoziții, și anume: conferințele tehnico-științifice ale colaboratorilor, doctoranzilor și studenților UTM; WESC2012; SIELMEN 2017, 2019; CNAE 2022; ICEES 2022; EPE 2016, 2024.

Prototipul motorului asincron cu o singură fază cu partea înfășurării statorice scurtcircuitată a fost implementat la Departamentul Inginerie Electrică a Facultății Energetică și Inginerie Electrică, Universitatea Tehnică a Moldovei, fiind studiat în laborator de către studenți la cursul *Mașini speciale*.

Prezenta teză de doctorat este structurată în 4 capitole.

Capitolul 1 este destinat analizei schemelor constructive ale motoarelor asincrone monofazate cu pornire netradițională.

Sunt analizate diverse procedee de pornire a motoarelor monofazate, care au fost prezentate în diverse brevete și în literatura tehnică de specialitate. Astfel, în acest capitol sunt descrise schemele de motoare asincrone monofazate cu poli ecranati, cu miezuri magnetice suplimentare, cu dispozitive pentru modificarea unghiului forței magnetizante față de axa d etc.

Sunt identificate mai multe dezavantaje ale acestor construcții cum ar fi: imposibilitatea reglării vitezei rotorului, consumul suplimentar de material activ, cuplul de pornire mic, construcția complicată din punct de vedere tehnologic ș.a.

În capitolul 2 sunt cercetate metodele de pornire și reglare a vitezei unghiulare a motoarelor monofazate asincrone fără elemente externe de defazare.

O metodă de pornire a motorului asincron monofazat este bazată pe compensarea uneia dintre succesiunile curenților (directă sau inversă). Compensarea se realizează prin scurtcircuitarea parțială a înfășurării statorice sau prin reducerea numărului de bare scurtcircuitate a înfășurării rotorice.

Este elaborată și dezvoltată metoda de reglare a vitezei unghiulare a motorului asincron monofazat cu înfășurarea rotorică conectată la un comutator electromagnetic.

În capitol este dezvoltată teoria fundamentală privind diferite tipuri constructive de motoare asincrone monofazate. Totodată, sunt enumerate avantajele și dezavantajele metodelor de pornire și reglare a vitezei expuse anterior.

În capitolul 3 sunt analizate procesele tranzitorii la pornirea motoarelor asincrone monofazate cercetate, utilizând programul MATLAB SIMULINK.

Pentru descrierea proceselor tranzitorii care au loc în motoarele asincrone cu o singură fază cercetate anterior au fost elaborate metode matematice privind diverse principii de pornire și reglare a vitezei unghiulare.

Optimizarea proceselor de pornire s-a efectuat fiind modificate parametri înfășurărilor statorice și rotorice cum ar fi:

- corelarea dintre numărul de spire ale părților înfășurării statorice;
- modificarea unghiului dintre axele magnetice ale părților înfășurării statorice;
- compensarea totală a uneia din succesiuni determinată de poziția dintre axele magnetice ale înfășurării statorice și rotorice;

Soluționând sistemele de ecuații diferențiale a cazurilor indicate anterior, se selectează variantele optime privind pornirea motoarelor asincrone cu o singură fază.

Analiza aspectelor câmpului magnetic din motorul asincron cu o singură fază în diverse regimuri, obținut cu ajutorul aplicației metodei elementului finit, a permis studiul câmpului electromagnetic în diferite sectoare ale circuitului magnetic al motorului asincron monofazat cercetat.

În capitolul 4 este expusă metodologia de calcul elaborată, propusă de autor, a motorului asincron cu o singură fază și o parte a înfășurării scurtcircuitată. Metoda de proiectare și calcul elaborată pentru aceste tipuri de motoare cu o singură fază a fost realizată cu ajutorul aplicației MATCHAD. Aceasta a permis efectuarea calculelor și alegerea variantei optime a parametrilor motorului asincron.

Au fost determinați parametri înfășurărilor statorice și rotorice ai motorului asincron cu o singură fază, ceea ce a permis construirea caracteristicii mecanice a motorului și caracteristicilor de funcționare și pornire.

Testarea motorului asincron cu o singură fază a fost efectuată la standul de laborator din cadrul Departamentului Inginerie Electrică. Arborele motorului asincron cu o singură fază a fost cuplat cu arborele unui motor universal, care era utilizat în calitate de sarcină. Scopul testărilor a constat în studierea pornirii și funcționării în regim de mers în gol și regim de sarcină a motorului asincron cu o singură fază.

În rezultatul încercărilor s-a construit caracteristica de funcționare și caracteristica mecanică a prototipului motorului asincron cu o singură fază. Totodată, au fost determinate pierderile magnetice și cele mecanice, fiind construită caracteristica de separare a pierderilor, utilizând datele colectate în regim de mers în gol.

1. ANALIZA SCHEMELOR CONSTRUCTIVE ALE MOTOARELOR ASINCRONE MONOFAZATE

Mașinile asincrone monofazate de mică putere sunt utilizate în special în gospodării și locuințe, unde nu există rețea trifazată de tensiune, și în sistemele de reglare automată. Se utilizează de obicei trei tipuri de mașini asincrone monofazate devenite clasice: mașina asincronă monofazată normală, mașina asincronă monofazată cu fază auxiliară și mașina asincronă monofazată cu poli ecranati. Pe lângă aceste tipuri se cunosc motoare asincrone monofazate cu o construcție specială și motoare monofazate cu colector.

1.1. Mașina asincronă monofazată normală

Această mașină are rotorul, de regulă în colivie, iar pe stator o singură înfășurare monofazată, care ocupă 2/3 din creștăturile unui pas polar. Deci, mașina asincronă monofazată normală este identică cu o mașină asincronă trifazată la care o fază nu este alimentată (figura 1.1).

Prin înfășurarea mașinii monofazate se închide un curent sinusoidal ce determină un câmp magnetic heteropolar alternativ cu amplitudinea inducției magnetice B_m [24, 25, 27, 29]. Acest câmp se descompune în două câmpuri magnetice circulare (direct și invers) cu amplitudinea inducției magnetice $\frac{B_m}{2}$, care se rotesc în sensuri opuse cu viteza unghiulară egală cu viteza unghiulară de sincronism, deci:

$$-\Omega_i = \Omega_d = \Omega_s. \quad (1.1)$$

Dacă rotorul mașinii se rotește în acelaș sens cu câmpul rotitor direct, atunci alunecarea s_d față de acesta va avea expresia:

$$s_d = \frac{\Omega_d - \Omega}{\Omega_d} = \frac{\Omega_s - \Omega}{\Omega_s} = s. \quad (1.2)$$

În aceeași situație față de câmpul magnetic invers, alunecarea rotorului va fi:

$$s_i = \frac{\Omega_i - \Omega}{\Omega_i} = \frac{-\Omega_s - \Omega}{-\Omega_s} = 2 - s_d = 2 - s. \quad (1.3)$$

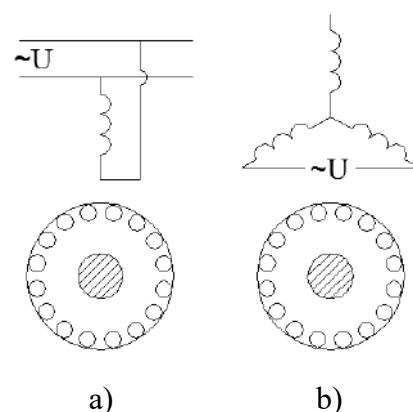


Fig. 1.1. Conectarea la rețea a mașinii electrice:

- a) mașina asincronă monofazată;**
- b) mașina asincronă trifazată alimentată monofazat.**

Mașina asincronă monofazată poate fi echivalată, deci, cu două mașini asincrone trifazate identice, plasate pe același arbore și alimentate astfel, încât într-o mașină câmpul magnetic se rotește într-o direcție, dezvoltând cuplul electromagnetic M_d , iar în cealaltă mașină câmpul magnetic se rotește în direcție opusă, dezvoltând cuplul electromagnetic M_i [26, 29]. Cuplul electromagnetic M al mașinii asincrone monofazate este suma celor două cupluri M_d și M_i :

$$M = M_d + M_i. \quad (1.4)$$

Când alunecarea $s_d = 0$, rezultă $s_i = 2$, deci, în același sistem de referință cele două cupluri (M_d și M_i) variază în raport cu alunecarea (figura 1.2). De aici se observă că pentru $s = 1$ cele două cupluri fiind egale și de semn opus, conduc la o valoare nulă a cuplului electromagnetic rezultat M . În consecință, motorul monofazat normal nu pornește, deoarece $M_p = 0$.

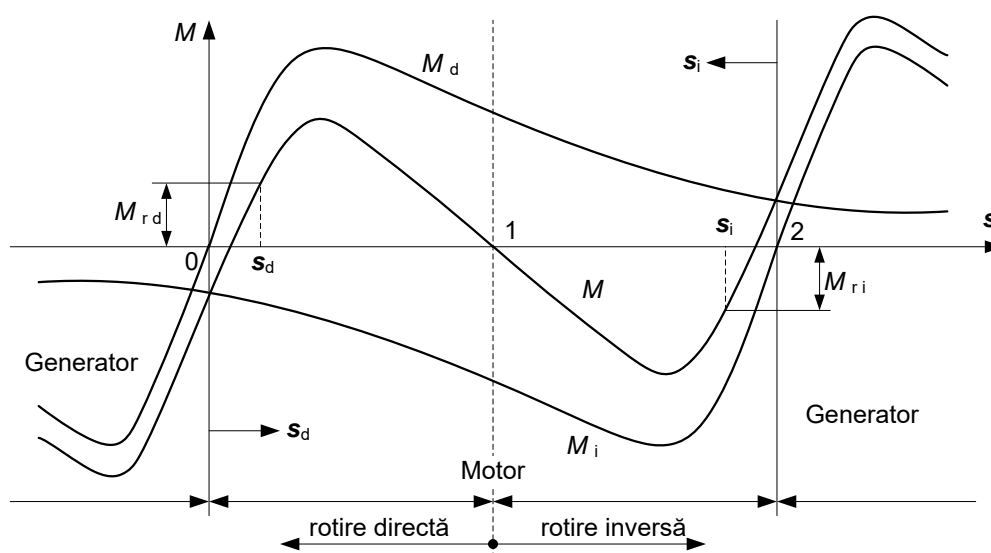


Fig. 1.2. Cuplul mașinii asincrone monofazate.

Dacă rotorul este antrenat din exterior în sensul câmpului magnetic rotitor direct și cuplul rezistent inițial este redus, atunci acesta va porni și se va accelera până când cuplul rezultat M va fi egal cu cuplul rezistent M_{rd} . În acest caz, alunecarea s_d va fi sensibil mai mare decât la motorul asincron trifazat. În această situație, cuplul M_d este cuplul motor, iar cuplul M_i are caracter de cuplu de frânare.

Dacă rotorul este antrenat din exterior în sensul câmpului magnetic rotitor invers, lucrurile se desfășoară similar, alunecarea stabilită fiind $s_i = 2 - s_d$ – pentru același cuplu rezistent, însă rolul celor două cupluri – direct și invers – se inversează.

Dacă mașina asincronă monofazată este antrenată cu o turație mai mare decât turația sincronă, într-un sens sau în altul, aceasta va trece în regim de generator pentru sensul respectiv.

Din cauză că alunecarea în regim de motor a mașinii monofazate este mai mare decât a motorului asincron trifazat și pierderile vor fi mai mari (pierderile în rotor), deci, randamentul va fi mai scăzut. La alimentarea motorului trifazat de la o sursă monofazată puterea scade la 1/3, iar curentul de mers în gol crește de aproximativ 1.5 ori față de curentul motorului alimentat de la o sursă trifazată, determinând o încălzire suplimentară a înfășurărilor [29-32].

1.2. Mașina asincronă monofazată cu înfășurare auxiliară

Neajunsul motorului monofazat normal este lipsa cuplului de pornire, însă acest neajuns poate fi înlăturat dacă se prevede o înfășurare auxiliară, numită înfășurare de pornire, decalată în spațiu față de înfășurarea principală cu unghiul $\frac{\pi}{2p}$ radiani. O astfel de mașină este de fapt o mașină bifazată, la care înfășurarea principală (de funcționare) este montată în 2/3 din creștăturile statorice, iar cea auxiliară pe 1/3 din pasul polar [29, 32, 34].

Dacă prin înfășurarea auxiliară se închide curentul i_2 defazat cu $\frac{\pi}{2}$ în urma curentului i_1 din înfășurarea de funcționare, adică:

$$i_1 = I_m \sin \omega t; \quad i_2 = I_m \sin \left(\omega t - \frac{\pi}{2} \right), \quad (1.5)$$

atunci componentele forței magnetizante F_m :

$$F_1 = F_m \cos \frac{x}{\tau} \pi \sin \omega t = \frac{F_m}{2} \left[\sin \left(\omega t - \frac{x}{\tau} \pi \right) + \sin \left(\omega t + \frac{x}{\tau} \pi \right) \right]; \quad (1.6)$$

$$F_2 = F_m \cos \left(\frac{x}{\tau} \pi - \frac{\pi}{2} \right) \cdot \sin \left(\omega t - \frac{\pi}{2} \right) = \frac{F_m}{2} \left[\sin \left(\omega t - \frac{x}{\tau} \pi \right) + \sin \left(\omega t + \frac{x}{\tau} \pi - \pi \right) \right].$$

Se observă că forța magnetizantă rezultantă $F = F_1 + F_2$ poate fi scrisă astfel:

$$F = F_m \sin \left(\omega t - \frac{x}{\tau} \pi \right). \quad (1.7)$$

Câmpul magnetic produs de forța F_m este circular rotitor direct. În practică, înfășurarea auxiliară este utilizată doar la pornire, astfel nu se realizează un câmp magnetic circular, ci un câmp magnetic eliptic.

Defazajul curentului i_2 față de curentul i_1 cu un unghi apropiat de 90° se realizează prin montarea în serie cu înfășurarea auxiliară a unui condensator dimensionat preventiv. Există trei tipuri de motoare monofazate cu condensatori (figura 1.3, a, b, c) [34, 35]:

- a) cu condensator de pornire;
- b) cu condensator de funcționare;

c) cu două condensatoare – unul pentru pornire și unul pentru funcționare.

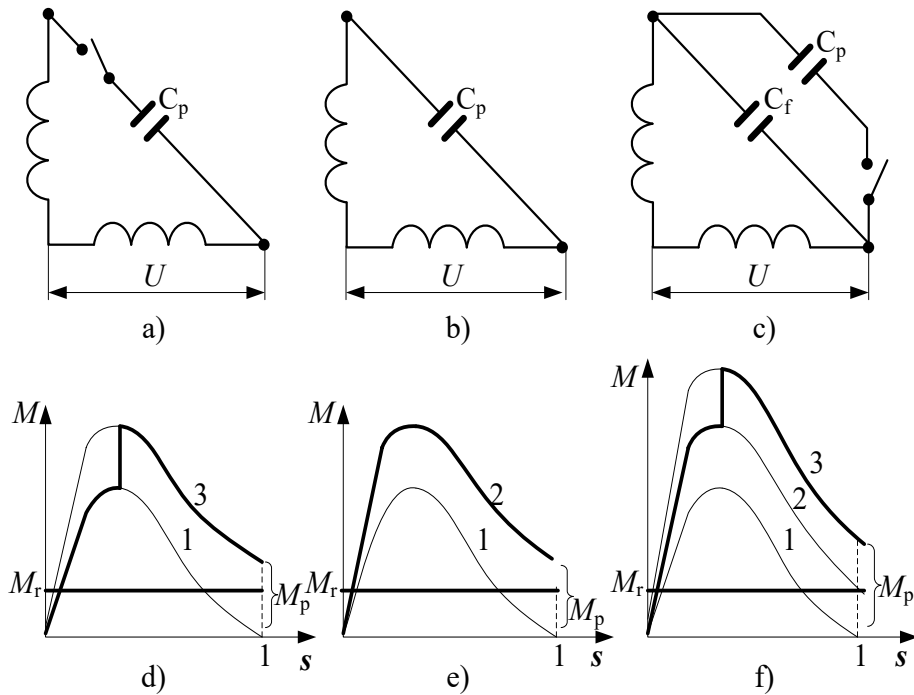


Fig. 1.3. Schemele electrice și cuplurile electromagnetice ale mașinilor cu fază auxiliară și condensator:

a) cu condensator de pornire; b) cu condensator de funcționare; c) cu condensator de pornire și condensator de funcționare; d), e), f) curbele $M=f(s)$ respectiv pentru cazurile a), b), c).

În figura 1.3, *d*, *e*, *f* sunt prezentate caracteristicile motorului monofazat normal: caracteristica realizată cu înfășurarea principală este notată cu 1; caracteristica realizată cu condensatorul de funcționare, înseriat cu înfășurarea auxiliară, este notată cu 2; iar caracteristica realizată cu condensatorul de pornire, înseriat cu înfășurarea auxiliară, este notată cu 3. Cu linie groasă este reprezentată deplasarea punctului de funcționare de la pornire până la funcționare în regim nominal (când $M = M_r$ – cuplu rezistent), în toate cele trei cazuri. Condensatorul de pornire se dimensionează astfel, încât să obținem câmp magnetic circular pentru $s = 1$, iar condensatorul de funcționare se dimensionează astfel, încât să se obțină câmp magnetic circular la alunecarea nominală ($s = s_n$) [32-35].

Deconectarea condensatorului de pornire se poate face automat sau manual, după ce rotorul a atins o anumită turație. Inversarea sensului de rotație a rotorului se face prin inversarea legăturilor unei înfășurări.

Motoarele trifazate pot fi folosite în rețele monofazate dacă conectăm înfășurările a două faze astfel, încât să obținem înfășurarea principală, iar înfășurarea celei de-a treia faze este utilizată drept înfășurare auxiliară.

Orientativ, capacitățile condensatoarelor pot fi determinate astfel [29, 31]:

$$C_f = (2800 \div 4800) \frac{I_n}{U} [\mu F]; \quad C_p = 1.2 \cdot C_f. \quad (1.8)$$

1.3. Mașina asincronă monofazată cu poli ecranati

Pentru puteri mai mici de 150-200 W se poate realiza o mașină monofazată la care rolul înfășurării auxiliare este preluat de o spiră în scurtcircuit. De regulă, mașina este confecționată cu poli aparenti pe care se montează o înfășurare de curent alternativ, având rolul înfășurării principale [32, 35].

La aproximativ 1/3 din lungimea arcului tălpii polare se execută o creștătură în care se montează o spiră în scurtcircuit, peste partea cu secțiunea mai mică a polului (figura 1.4, a).

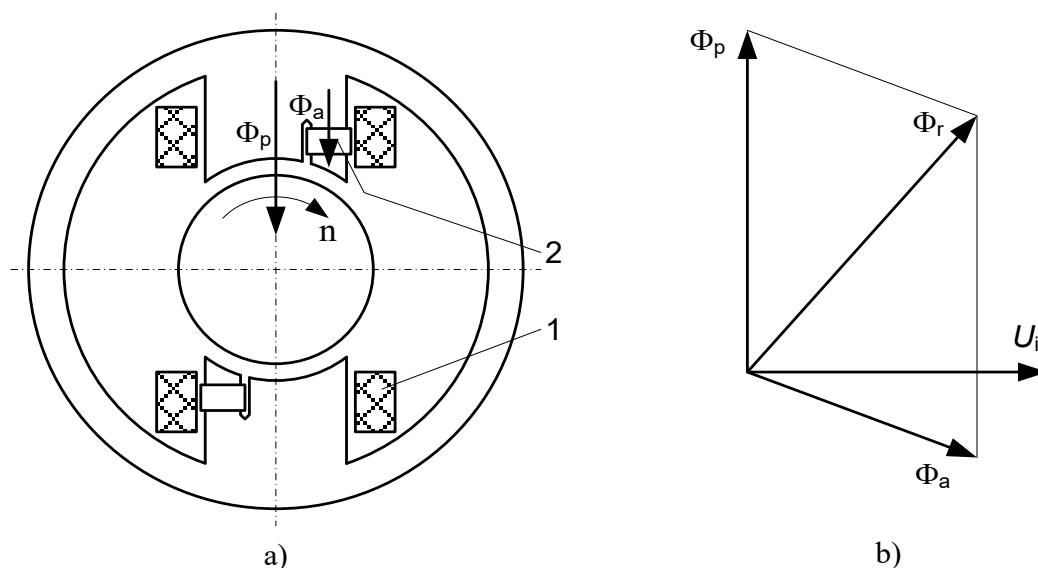


Fig. 1.4. Mașină monofazată cu poli ecranati:

a) schema constructivă a mașinii monofazate; b) diagrama fluxurilor.

Câmpul magnetic creat de înfășurarea principală, Φ_p , induce în spirele în scurtcircuit o tensiune U_i , defazată cu 90° în urma fluxului Φ_p . Această tensiune produce un curent cu un caracter slab inductiv, deci, defazat în urmă față de fluxul principal cu mai mult de 90° .

Curentul din spiră produce la rândul său un flux Φ_a în fază cu acest curent, deci, defazat față de fluxul principal cu mai mult de 90° (figura 1.4, b). Așadar, rotorul se află sub acțiunea a

două câmpuri – Φ_p și Φ_r – decalate în spațiu și variabile aproximativ sinusoidal în timp și spațiu. Ca urmare, rotorul va fi antrenat în mișcarea de rotație în sensul de la partea necranată a polului spre cea ecranată. Motorul asincron monofazat cu poli ecranati, fiind de putere mică, se utilizează la ventilatoare de mică putere, la motoare de magnetofone etc. [34].

1.4. Motoare monofazate de construcție specială

1.4.1. Motor asincron monofazat cu poli ecranati special

Neajunsul motoarelor asincrone monofazate cu poli ecranati constă în faptul că au cuplu de pornire mic. Motorul asincron monofazat, prezentat în invenția [37], urmărește îmbunătățirea caracteristicilor de pornire și funcționare ale acestuia. Motorul electric amintit folosește poli divizați, fiind, de fapt, tot un motor asincron cu poli ecranati, la care spira de scurtcircuitare este montată diferit (figura 1.5).

Pe fiecare parte a polului divizat sunt montate două spire în scurtcircuit unite între ele în formă de opt, dar care nu se intersectează la centru, ocupând astfel toată lățimea polului. În figura 1.5 este prezentat polul motorului electric monofazat.

Spira 1 este situată pe partea 2 a tălpii polare, iar spira 3 este situată pe partea 4 a tălpii polului. Curentul, care trece prin spira realizată astfel (1+3), produce fluxul magnetic, care

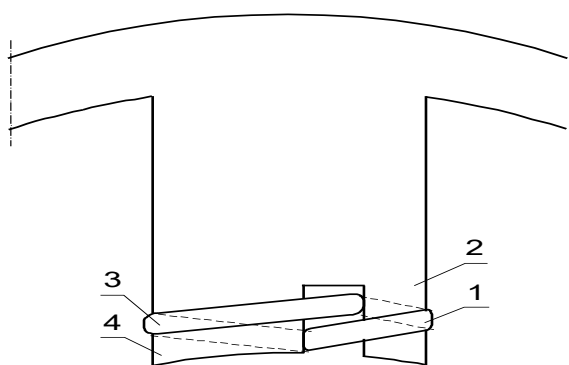


Fig. 1.5. Schema constructivă a polului motorului asincron monofazat [37].

demagnetizează partea 4 a tălpii polului cu secțiunea mai mare și magnetizează partea 2 a tălpii polului, care are o secțiune mai mică.

Din cauza direcțiilor opuse ale fluxurilor magnetice, produse de spirele în scurtcircuit 1 și 3, defazajul în timp dintre fluxurile magnetice ale ambelor părți ale tălpii polului se mărește, ceea ce conduce la majorarea cuplului de pornire și îmbunătățirea caracteristicilor de funcționare a motorului asincron monofazat [37].

1.4.2. Motor asincron monofazat cu rezistența activă mărită a înfășurării de pornire

Motoarele asincrone monofazate de acest tip se realizează prin mai multe metode. Astfel, este cunoscut motorul asincron monofazat cu rezistența înfășurării de pornire mărită prin reducerea secțiunii conductorului înfășurării auxiliare. Se poate obține cuplul de pornire [39].

Micșorarea secțiunii conductorului duce, însă, la mărirea densității curentului în înfășurarea de pornire și ca urmare – la micșorarea fiabilității funcționării motorului.

Sunt cunoscute de asemenea motoare asincrone monofazate, la care, pentru majorarea rezistenței active, o parte a înfășurării de pornire se efectuează cu un conductor bifilar prin care sensul curenților este opus. Neajunsul acestor motoare constă în aceea că partea înfășurării de pornire bobinată cu conductor bifilar nu i-a parte la formarea câmpului magnetic, tocmai din cauza sensului opus al curenților, ceea ce duce la cheltuieli mai mari de materiale active.

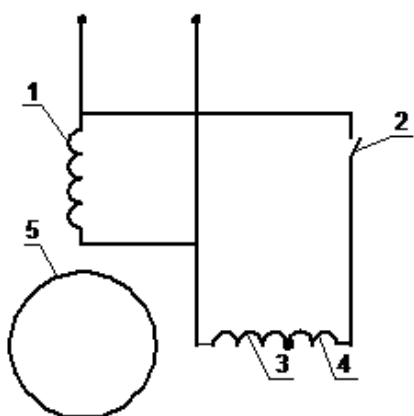


Fig. 1.6. Schema electrică a motorului asincron cu rezistență activă mărită pentru înfășurarea de pornire [38].

Mai sunt cunoscute și motoare asincrone monofazate cu înfășurare de pornire, având rezistența activă majorată, fiind efectuată din conductor cu rezistența specifică ridicată [39]. Neajunsul acestui tip de motoare sunt cheltuielile mai mari de materiale active din cauza necesității de a alege un anumit diametru al conductorului, care ar asigura valoarea necesară a rezistenței active.

În vederea micșorării cheltuielilor de materiale active, în invenția [38] este propusă realizarea înfășurării de pornire din două părți – 3 și 4, una fiind din conductor cu rezistența specifică a materialului micșorată față de materialul conductorului celeilalte părți, înfășurarea de funcționare 1 fiind din conductor obișnuit. Întrerupătorul 2 permite deconectarea înfășurării de pornire după pornirea rotorului 5.

În figura 1.6 este reprezentată schema electrică a motorului asincron monofazat descris.

1.4.3. Motor asincron monofazat cu bobine scurtcircuitate în procesul de pornire

Un procedeu de pornire a motoarelor asincrone monofazate este reprezentat în figura 1.7. Pentru pornirea motorului se folosește o parte din înfășurarea de lucru [40]. Ambele părți ale înfășurării statorice W_1 și W_1' conțin și spirele W_2 și W_2' . Aceste spire în procesul de pornire sunt scurtcircuitate cu întrerupătorul K . Acesta conține un element termic care la încălzire se deschide, astfel spirele W_2 și W_2' se conectează în serie cu spirele W_1 și W_1' după finalizarea procesului de pornire.

În procesul de pornire, spirele W_2 și W'_2 sunt scurtcircuitate și prin circuitul creat se

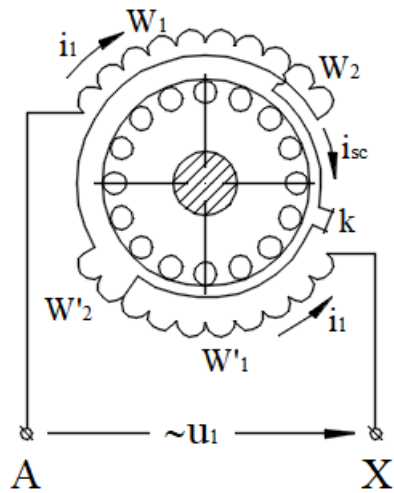


Fig. 1.7. Schema electrică a motorului asincron monofazat cu înfășurarea scurtcircuitată [40].

închide curentul de scurtcircuit i_{sc} mult mai mare decât curentul de pornire i_1 , închis prin W_1 și W'_1 , deoarece numărul de spire W_2 și W'_2 constituie aproximativ (10-15)% din numărul de spire W_1 și W'_1 . Datorită diferenței mari dintre inductivitățile înfășurărilor se asigură defazaajul dintre curenții i_{sc} și i_1 (figura 1.7).

Forțele magnetizante produse de curenții statorici creează asimetrie în circuitul magnetic. Fluxurile produse de aceste forțe magnetizante, interacționând cu curenții rotorici, creează cuplul de pornire al motorului monofazat.

1.4.4. Motor asincron monofazat cu randament majorat

Scopul acestei construcții este majorarea randamentului. Aceasta se poate atinge prin faptul că motorul este înzestrat cu contact etanșat (contact trestie), rezistor și condensator. În circuitul înfășurărilor suplimentare este înseriat contactul etanșat, iar înfășurarea de comandă a

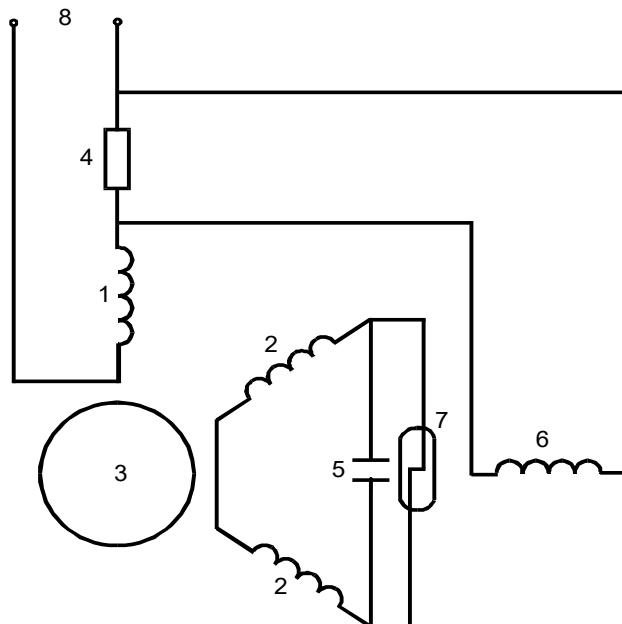


Fig. 1.8. Schema electrică a motorului asincron monofazat cu randamentul majorat.

acestui este conectată cu rezistorul, care este înseriat cu înfășurarea de excitație, preluând o parte din tensiunea de alimentare 8. Condensatorul este conectat în paralel cu contactul etanșat [43].

În figura 1.8 este reprezentată schema electrică a motorului asincron monofazat descris.

Motorul conține înfășurarea de excitație 1, înfășurările suplimentare 2, rotorul scurtcircuitat 3, rezistorul 4, condensatorul 5, înfășurarea de comandă 6 a contactului etanșat 7 și bornele de alimentare cu tensiune 8.

Circuitul funcționează în felul următor: la aplicarea tensiunii de alimentare 8, înfășurările 1 și 2 sunt parcurse de curenți, care se deosebesc unul de altul după valoare și după fază. Acești curenți conduc la formarea câmpului învârtitor în motor, care induce TEM și curenți în rotorul scurtcircuitat. Interacțiunea câmpului învârtitor și al curenților rotorici asigură cuplul de pornire, astfel rotorul este pus în mișcare. În acest timp, contactul etanșat 7 este închis, deoarece înfășurarea 6 este parcursă de un curent considerabil, proporțional cu valoarea curentului înfășurării de excitație 1. După ce rotorul a atins o anumită turație precalculată, curentul prin înfășurarea de excitație 1 se micșorează, corespunzător se micșorează căderea de tensiune pe rezistorul 4 și curentul în înfășurarea de comandă 6. Ca urmare, contactele 7 se deschid și în circuitul înfășurării 2 rămâne conectat condensatorul 5. Aceasta duce la micșorarea curentului în circuitul înfășurării 2 și la schimbarea fazei. Micșorarea curentului în circuitul înfășurării 2 duce la micșorarea pierderilor în cupru, ceea ce asigură majorarea randamentului motorului [43].

1.4.5. Motor asincron monofazat cu cuplul de pornire majorat prin montarea unor șunturi magnetice și saturarea unei părți a tălpii polare

Invenția se referă la motoarele asincrone monofazate cu miezul magnetic al statorului asimetric [44], metodă prin care se urmărește creșterea cuplului de pornire al motorului asincron. Acest lucru se datorează faptului că miezul polului principal este îngustat în locul trecerii spre talpa polului pe partea opusă situației șuntului magnetic montat între polul principal 1 și polul auxiliar 7.

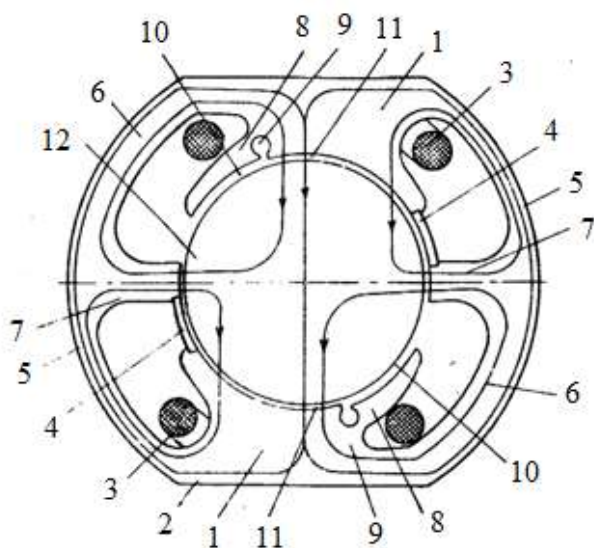


Fig. 1.9. Schema constructivă a motorului asincron monofazat cu cuplul de pornire majorat.

În figura 1.9 este reprezentată secțiunea transversală a motorului asincron.

Pe polii principali 1 ai statorului 2 sunt situate bobinele de excitație 3. Șunturile magnetice 4 se instalează pe partea opusă a jugului 5, având o reluctanță magnetică mai mare decât jugul 6. Polii auxiliari 7 servesc pentru compensarea fluxului de dispersie. Locul trecerii polului principal spre talpa polului 8 are o creștătură 9. Mărima îngustării tălpii

polului, formate în acest caz, se determină din condiția obținerii unei saturații mai puternice în timpul pornirii motorului și a unei saturații mai reduse la funcționarea normală a motorului. Întrefierul *10* sub capătul polului este mai mare în comparație cu întrefierul *11* sub polul principal. Rotorul *12* este scurtcircuitat.

Construcția sistemului magnetic al motorului indicat conduce la aceea că în timpul pornirii motorului, fluxul, care se închide prin jugul cu secțiunea mai mare a polului principal și auxiliar, înlănțuie un număr mai mare de bare rotorice, astfel fiind majorat cuplul de pornire [44].

1.4.6. Motor asincron monofazat cu poli statorici auxiliari în formă de C

Un astfel de motor este descris în invenția [45], care se referă la forma circuitului magnetic a motoarelor asincrone monofazate cu o înfășurare de lucru pe stator, fără element de defazaj. În figura 1.10, *a* este reprezentată secțiunea longitudinală a motorului, iar în figura 1.10, *b* – secțiunea transversală.

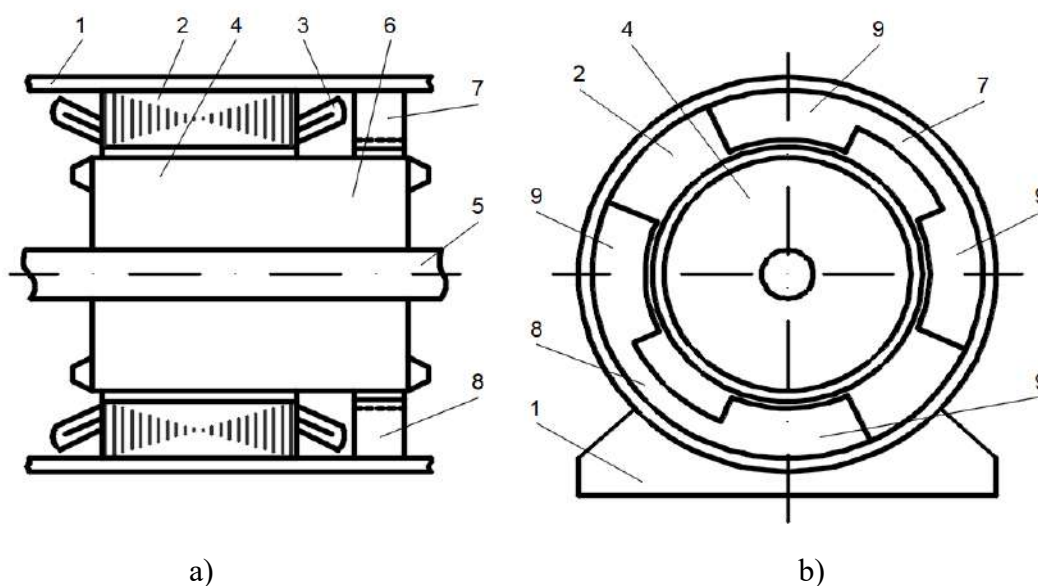


Fig. 1.10. Secțiunea longitudinală (a) și secțiunea transversală (b) a motorului monofazat cu moment de pornire majorat [45].

Motorul este compus din carcasa *1*, în care este presat miezul statoric *2* cu înfășurarea de funcționare *3*, rotorul cu înfășurarea scurtcircuitată *4*, arborele *5*, partea alungită a miezului rotoric *6*, două miezuri magnetice *7* și *8* în formă de C (ale statorului) montate în carcasă și capetele polilor *9*.

La conectarea înfășurării de lucru a statorului la rețeaua monofazată, în întrefierul motorului se creează un câmp magnetic pulsatoriu.

Astfel, cuplul rezultat este:

$$M = M_d - M_i = 0. \quad (1.9)$$

Sistemul magnetic în formă de C fixat pe stator acoperă partea alungită a rotorului și are 2 poli aparenti, care sunt decalajați unul față de altul cu 90 grade electrice. La închiderea curenților prin înfășurarea rotorică se creează un flux magnetic ale cărui linii magnetice se închid prin sistemul magnetic în formă de C. Defazajul dintre curenții induși în barele rotorice produc cuplul de pornire.

1.4.7. Motor asincron monofazat de turație reglabilă și reversibilă

Există motoare asincrone cu moment de pornire reactiv, care se formează pe baza asimetriei statorului. Neajunsul acestor tipuri de motoare constă în imposibilitatea reversării turației rotorului și obținerea unor intervale limitate de reglare a acesteia.

Îmbunătățirea proprietăților de pornire, de reglare a turației motorului asincron monofazat și asigurarea reversării acesteia se obține dacă, în interiorul părții cave a rotorului scurtcircuitat este instalat asimetric un stator auxiliar, confecționat din material feromagnetic, fără înfășurare [46].

În figura 1.11 este reprezentată construcția motorului asincron monofazat propus, iar în figura 1.12 este reprezentată secțiunea statorului auxiliar asimetric și a părții cave a rotorului.

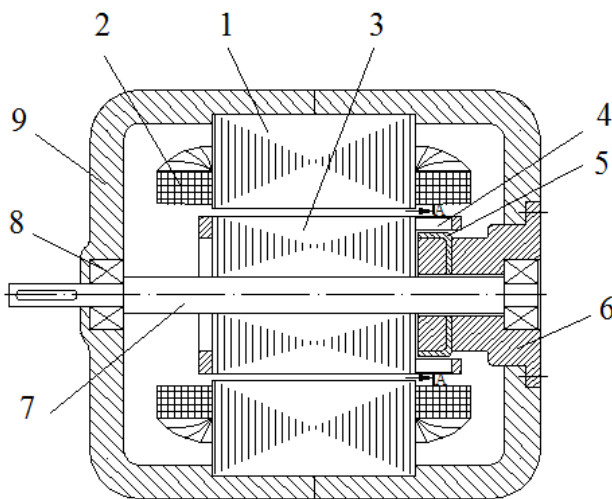


Fig. 1.11. Schema constructivă a motorului asincron monofazat.

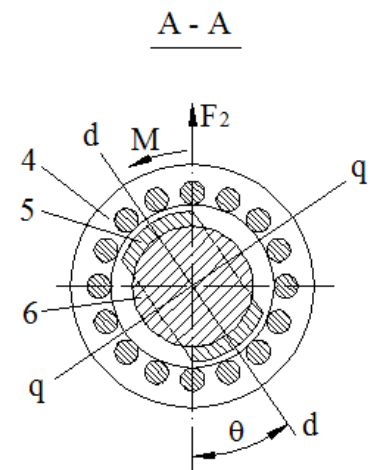


Fig. 1.12. Secțiunea transversală a statorului auxiliar asimetric și a rotorului.

Motorul asincron monofazat este compus dintr-un stator 1 cu poli aparenti, cu înfășurările de excitație 2, rotorul scurtcircuitat 3 cu partea cavă 4, statorul interior 5 asimetric față de axele $d-d$ și $q-q$, butucul 6, arborele 7, rulmenții 8 și scuturile 9.

La rotirea butucului 6 se modifică unghiul θ dintre direcția forței magnetizante a rotorului F_2 și axa $d-d$, ceea ce permite reglarea valorii și sensului cuplului de pornire.

1.4.8. Motor asincron monofazat reversibil

Sunt cunoscute motoare asincrone monofazate reversibile. Neajunsul acestora constă în construcția complicată determinată de existența a două spire scurtcircuitate pentru o pereche de poli, întrefier majorat, rulmenți suplimentari, sistem magnetic rotitor cu blocaj.

Necesitatea de a simplifica construcția motorului asincron monofazat reversibil a condus la propunerea prezentată în invenția [47]. Esența acestei invenții constă în faptul că sistemul magnetic rotitor, în interiorul căruia este amplasat rotorul scurtcircuitat, este situat pe suprafața statorului alezat.

În figura 1.13 este reprezentat schematic motorul asincron monofazat propus. Motorul conține statorul 1 cu poli aparenti, pe care sunt montate bobinele înfășurării concentrate 2, în interiorul căruia se află al doilea stator montat prin alezaj, pe care se află spira în scurtcircuit 3 compusă din două bare de cupru montate în creștăturile miezului magnetic statoric 4, care poate fi rotit. Barele sunt scurtcircuitate din ambele părți de două inele de cupru. Suprafața exterioară a miezului magnetic statoric care poate fi rotit intră în statorul alezat între poli și se poate roti față

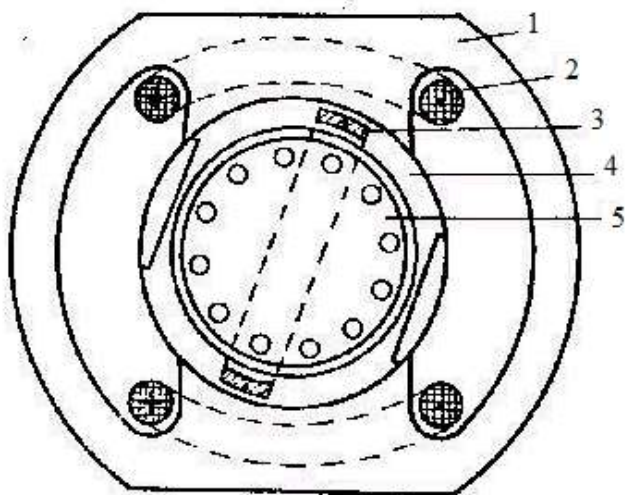


Fig. 1.13. Schema constructivă a motorului asincron monofazat reversibil [47].

de aceștia.

Rotorul scurtcircuitat 5 este amplasat în interiorul miezului magnetic statoric, care poate fi rotit.

Rotind miezul magnetic statoric rotitor, cu spira în scurtcircuit față de poli, se schimbă poziția zonelor saturate neuniform. Datorită acestei schimbări se modifică direcția de rotire a fluxului magnetic din întrefier și respectiv se modifică direcția de rotire a rotorului.

1.4.9. Motorul asincron monofazat cu gabarit redus

Sunt motoare monofazate asincrone cu poli aparenti, cu două statoare și trei pachete rotorice, care permit reglarea turației și reversarea. Neajunsul acestor motoare constă în faptul că au o construcție complicată.

O construcție simplificată, care conduce la micșorarea gabaritului motorului asincron monofazat, se datorează faptului că în motorul asincron monofazat propus, sistemul magnetic auxiliar este instalat pe partea exterioară a părții rotorului, care iese din limitele pachetului statoric, iar numărul de segmente ale sistemului magnetic auxiliar este egal cu numărul de poli ai înfășurării statorice [48].

În figura 1.14 este reprezentată schema constructivă a motorului asincron monofazat propus în varianta cu doi poli, iar în figura 1.15 este reprezentată secțiunea A-A din figura 1.14.

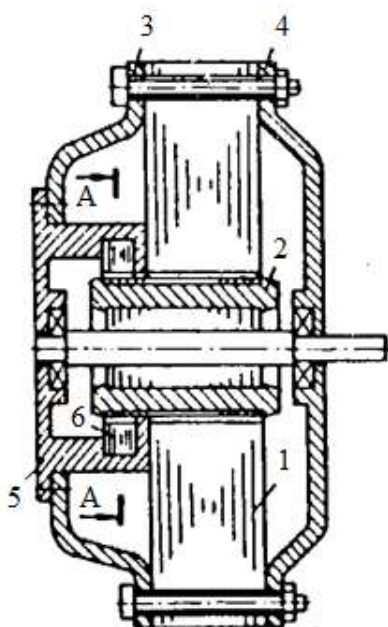


Fig. 1.14. Schema constructivă a motorului asincron monofazat.

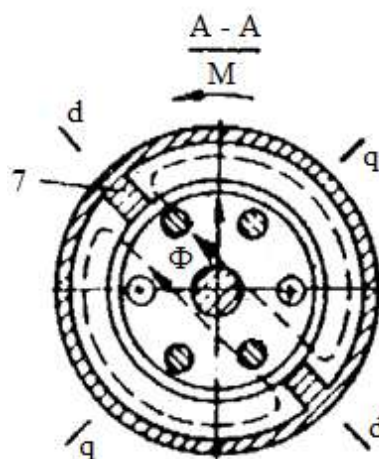


Fig. 1.15. Secțiunea A-A.

Motorul conține sistemul magnetic statoric 1 cu înfășurarea de excitație, rotorul 2 cu înfășurarea scurtcircuitată de tipul „colivie de veveriță”, scuturile 3 și 4 și butucul 5 turnat din material nemagnetic, în interiorul căruia este fixat miezul magnetic auxiliar 6. Butucul are posibilitatea de a se roti în jurul axei de rotație a rotorului cu diverse unghiuri. Miezul magnetic auxiliar, datorită întrefierului nemagnetic 7, are conductibilități magnetice diferite pe axele $d-d$ și $q-q$, astfel, fluxul acelei părți rotorice, care este situată sub miezul magnetic auxiliar, este îndreptat în special pe axa $d-d$.

Datorită faptului că axa $d-d$ a miezului magnetic auxiliar, cu conductibilitatea magnetică mai mare, este decalată față de axa forței magnetizante a rotorului, apare cuplul de pornire. Direcția și valoarea cuplului de pornire pot fi modificate rotind butucul împreună cu miezul magnetic auxiliar.

O astfel de execuție constructivă a motorului asincron monofazat permite creșterea cuplului de pornire rotitor, măbind dimensiunile de bază ale dispozitivului de pornire prin menținerea gabariturii rotorului. De asemenea, această construcție permite modificarea sensului de rotație a rotorului și creșterea randamentului motorului [48].

1.5. Mașini monofazate cu colector

Aceste mașini au apărut ca urmare a necesității obținerii unor turații mai mari de 3000 rot/min, fiind totodată o soluție pentru diferite aparate electrocasnice folosite de utilizatorii care nu dispun de o sursă de alimentare trifazată.

Rotorul motorului asincron monofazat cu colector este similar cu rotorul mașinii de curent continuu [34].

În figura 1.16 *a* și *b* sunt date schematic înfășurarea rotorică și secțiunea transversală a motorului.

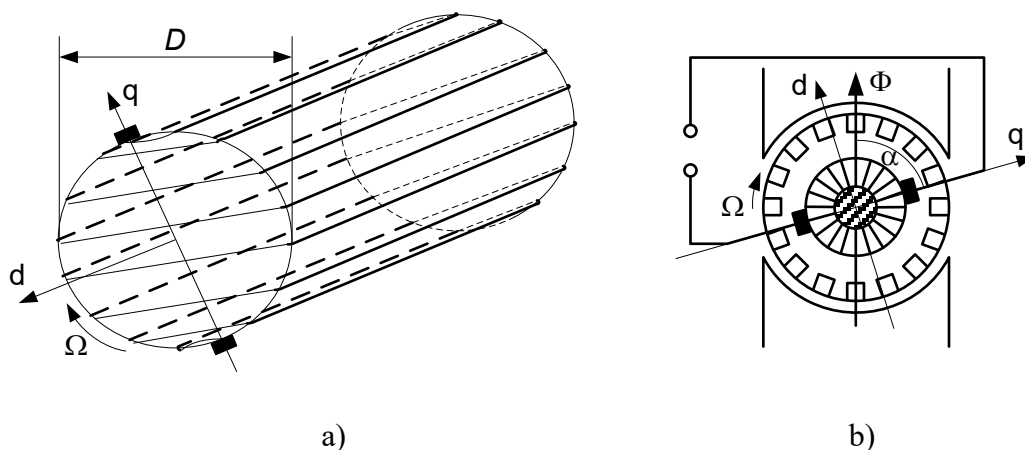


Fig. 1.16. Prezentarea schematică a indusului mașinii monofazate cu colector:

a) forma înfășurării indusului mașinii monofazate cu colector;

b) indusul cu colector în câmp magnetic inductor alternativ [34].

Cuplul mașinii monofazate cu colector poate fi determinat pornind de la expresia cuplului mașinii de curent continuu, valoarea instantanee fiind:

$$m = k_m \cdot \Phi \cdot i = k_m \cdot \Phi_m \sin \omega t \cdot \sqrt{2} \cdot I \sin(\omega t - \Psi), \quad (1.10)$$

unde Ψ este unghiul de defazaj dintre fluxul inductor (curentul statoric) și curentul rotoric I .

Valoarea medie a cuplului rezultă:

$$M = \frac{1}{T} \int_0^T m dt = \frac{1}{\sqrt{2}} k_m \cdot \Phi_m \cdot I \cdot \cos \Psi = \frac{1}{\sqrt{2}} \frac{p \cdot N}{2\pi \cdot a} \Phi_m \cdot I \cos \Psi, \quad (1.11)$$

adică, la aceeași solicitare magnetică și electrică mașina de curent alternativ cu colector dezvoltă un cuplu de $\sqrt{2}$ ori mai mic decât mașina de curent continuu (la care $\Psi=0$). Din acest motiv, la aceeași putere, mașinile de curent alternativ cu colector sunt mai mari decât cele de curent continuu [49].

Cuplul mașinii monofazate de curent alternativ cu colector nu mai este constant în timp, ci variază în jurul unei valori medii cu o frecvență dublă față de cea a curentului (figura 1.17). Din acest motiv, la mașinile cu piese în mișcare neechilibrate suficient de bine pot apărea vibrații și zgomote [34, 50].

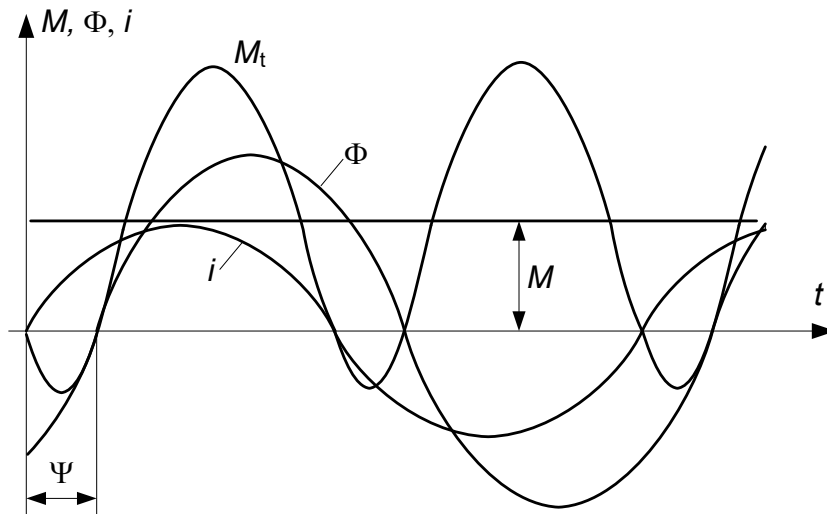


Fig. 1.17. Variația fluxului, curentului rotor și a cuplului mașinii monofazate în funcție de timp.

Expresia cuplului mediu poate fi scrisă și sub o altă formă, în funcție de tensiunea de rotație U_{em} :

$$M = \frac{P_{em}}{\Omega} = \frac{U_{em} \cdot I \cdot \cos \Psi}{\Omega}, \quad (1.12)$$

Deoarece Ψ este defazajul dintre fluxul inductor și curentul rotor I , iar tensiunea U_{em} este în fază cu fluxul inductor, unghiul Ψ este totodată defazajul dintre tensiunea electromotoare și curentul rotor.

Valoarea maximă a cuplului electromagnetic se obține pentru $\Psi=0$, adică pentru situația când tensiunea electromotoare și curentul rotoric sunt în fază.

Comutația mașinii monofazate de curent alternativ cu colector este îngreunată de faptul că în căile înfășurării curenții sunt sinusoidali, variind cu frecvența f a fluxului inductor, cu întreruperi determinate de trecerea unei bobine dintr-o cale de curent în alta.

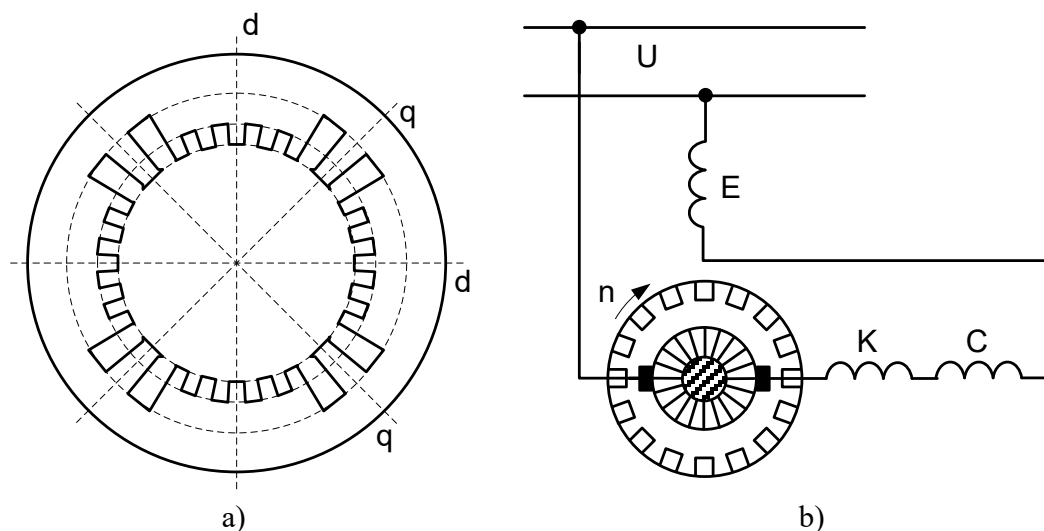
1.5.1. Mașina serie monofazată cu colector

Această mașină, de asemenea, are rotorul identic cu cel al unei mașini de curent continuu, iar pe stator sunt plasate, de obicei, trei înfășurări: o înfășurare de excitație E concentrată și înfășurările de compensație K și de comutație C (figura 1.18, *b*) [33, 34, 51]. Înfășurarea de compensație ajută la îmbunătățirea factorului de putere al motorului.

Pentru motoare cu puteri până la 0,5 kW se realizează construcții fără poli de comutație și fără înfășurare de compensație, și pot fi alimentate atât în curent continuu, cât și în curent alternativ, motiv pentru care se mai numește motor universal. Acesta se utilizează la aparatele electrocasnice (aspiratoare de praf, mixere și roboți de bucătărie), la mașinile de găurit portabile, la acționarea ventilatoarelor sau ca servomotor în automatizări etc.

Deoarece prin înfășurările statorice se încheie curent alternativ, pachetul statoric este realizat din tole de oțel electrotehnic, având forma din figura 1.18, *a*.

Descrierea matematică a motorului este dată în anexa 2.



**Fig. 1.18. Mașina monofazată cu înfășurare de excitație serie:
a) tolă statorică la mașina monofazată serie; b) schema electrică a mașinii monofazate serie.**

1.5.2. Mașina monofazată cu repulsie

Această mașină are construcția asemănătoare cu a mașinii serie monofazată cu colector, dar fără conexiune electrică între înfășurarea statorică și cea rotorică. Între înfășurările celor două armături există doar cuplaj magnetic [34, 52-54]. Înfășurarea statorică se alimentează de la o rețea monofazată de curent alternativ, iar înfășurarea rotorică este în scurtcircuit.

Din punct de vedere constructiv, există două tipuri de mașini monofazate cu repulsie, între care, principal, nu există deosebiri:

- mașina cu repulsie având o singură înfășurare statorică (primară) și perii mobile pe periferia colectorului (figura 1.19, a);
- mașina cu repulsie cu două înfășurări statorice cu axele în cvadratură electrică și perii fixe (figura 1.19, b).

La aceste mașini se pot utiliza și poli de comutație.

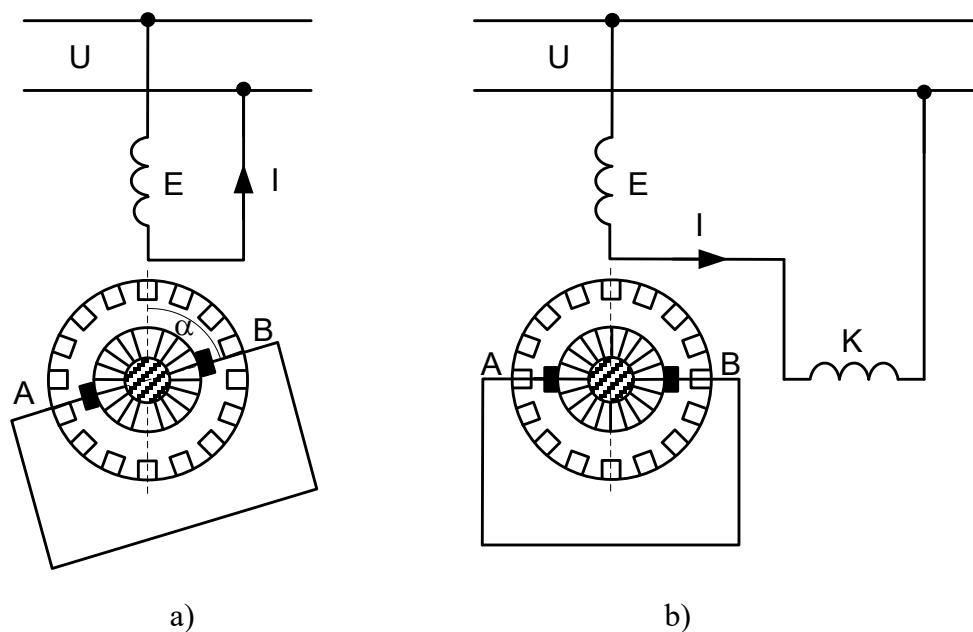


Fig. 1.19. Mașina cu repulsie:

a) cu o înfășurare pe stator și perii mobile; cu două înfășurări pe stator și perii fixe.

Motorul cu repulsie are un cuplu de pornire mare, cuprins între $(1,5-4,5)M_n$, corespunzător unui curent cuprins între $(2,5-4,5)I_n$. Turația mașinii cu repulsie poate fi modificată prin deplasarea periilor pe colector. Astfel, la cuplul nominal turația se poate modifica între 0,7 și 1,1 din turația sincronă, iar la cuplul redus limitele de turații cresc de la 0,4 până la 1,2 din turația sincronă. Sensul de rotație al rotorului motorului cu repulsie este opus sensului în care se deplasează periile față de axa neutră.

Mașina cu repulsie se aseamănă cu mașina monofazată serie, însă are o comutație mai bună față de aceasta.

Variația cuplului în funcție de unghiul α este redată în figura 1.20, iar caracteristicile mecanice în figura 1.21 [52-54].

Motorul cu repulsie se utilizează în industria textilă, la ascensoare și la aparate de ridicat.

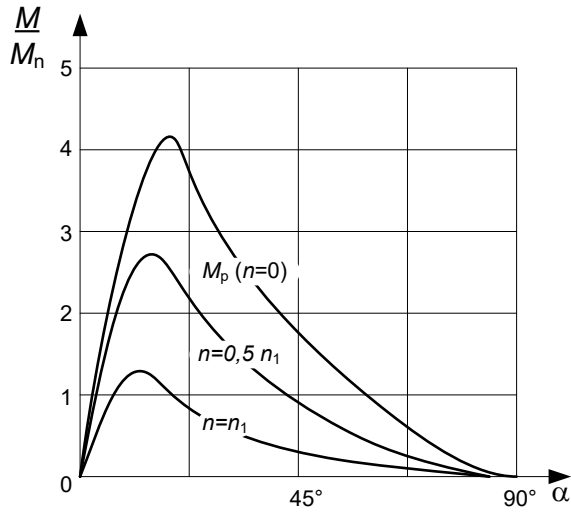


Fig. 1.20. Variația cuplului în funcție de unghiul α la diferite turații.

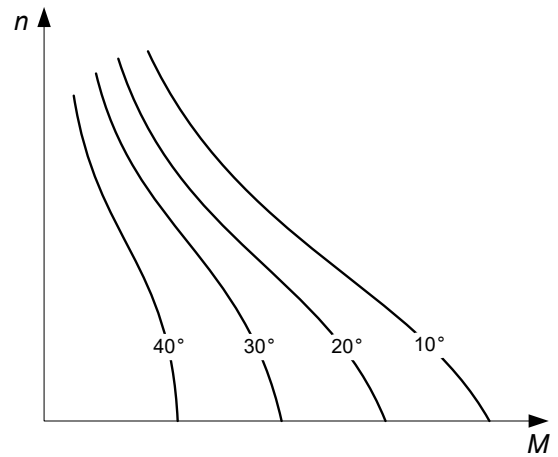


Fig. 1.21. Caracteristicile mecanice ale motorului cu repulsie pentru diferite valori ale unghiului α .

Concluzii la capitolul 1

Motoarele asincrone monofazate, în special cele cu rotor scurtcircuitat, sunt preferate datorită adaptabilității la rețelele monofazate și caracteristicilor precum construcția simplă, costurile reduse de fabricație, mentenanța scăzută și fiabilitatea ridicată. Acestea sunt utilizate pe scară largă în aplicații casnice și industriale, inclusiv în antrenarea pompelor, ventilatoarelor, frigiderelor și sistemelor de reglare automată. Totuși, dezavantajele lor precum lipsa cuplului de pornire fără utilizarea unor elemente auxiliare de defazaj (condensatori, înfășurări de pornire) complică construcția și cresc costurile de producție.

În urma analizei efectuate s-au evidențiat următoarele aspecte:

Limitările schemelor tradiționale: schemele constructive convenționale au fost identificate ca având dezavantaje semnificative, precum factorul de putere scăzut, dificultăți în reglarea vitezei și costuri mai mari de producție.

Soluții inovative: motorul monofazat cu bobină scurtcircuitată în procesul pornirii (figura 1.7) reprezintă o soluție promițătoare privind simplificarea construcției și reducerea costurilor, oferind în același timp un cuplu de pornire mai mare. Alte soluții constructive, precum re poziționarea rotorului înainte de pornire (figurile 1.10, 1.11) sau adaptarea poziției periiilor magnetice (figurile 1.18, 1.19) permit optimizarea performanței fără creșterea semnificativă a complexității.

Aplicabilitatea practică: schemele constructive analizate în acest capitol, în special cele reprezentate în figurile 1.7 și 1.19, demonstrează un potențial ridicat de îmbunătățire a performanțelor motoarelor asincrone monofazate prin metode simple și economice, contribuind astfel la creșterea utilizării acestora în diverse aplicații.

2. METODE DE PORNIRE ȘI REGLARE A VITEZEI UNGHIULARE A MOTOARELOR MONOFAZATE ASINCRONE

2.1. Elemente de teorie a motoarelor asincrone monofazate cu înfășurare statorică nesimetrică

2.1.1. Motoare asincrone monofazate cu înfășurare statorică nesimetrică

Dezavantajul principal al motoarelor asincrone monofazate fără înfășurare auxiliară constă în lipsa cuplului de pornire. Sunt cunoscute diverse procedee bazate pe defazajul curenților înfășurării de pornire și de funcționare pentru a asigura pornirea acestor motoare [vezi anexa 3]. Pentru mecanismele care au cuplu mic de pornire se utilizează, de obicei, pornirea asigurată de defazajul cu caracter inductiv dintre curenții care circulă prin înfășurarea de funcționare și circuitul utilizat la pornire. În acest caz, este necesară o înfășurare auxiliară cu număr de spire mult mai mare decât numărul de spire ale înfășurării de funcționare [27, 29]. Astfel, se obține un defazaj între curenții înfășurărilor de funcționare și auxiliară suficient pentru a asigura pornirea motorului. Dezavantajul de bază al acestui procedeu constă în faptul că înfășurarea auxiliară este conectată la rețea doar pe durata pornirii motorului, fiind calculată la densitatea curentului de zece ori mai mare decât înfășurarea de funcționare. În procesul de funcționare normală a motorului, înfășurarea auxiliară nu participă la producerea cuplului util.

În continuare, se analizează schema electrică a înfășurării motorului asincron monofazat cu o singură fază (MASF), care exclude acest dezavantaj.

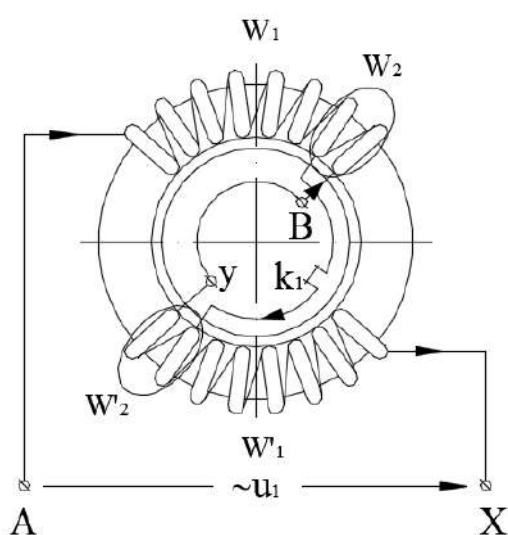


Fig. 2.1. Schema principală a motorului asincron monofazat cu înfășurare statorică asimetrică.

În figura 2.1 este reprezentată schema principală a acestui MASF [40]. Pe stator este plasată o înfășurare toroidală divizată în două părți. Ambele părți ale înfășurării statorice AX cu numărul de spire W_1 și W_1' conțin și spirele W_2 și W_2' , care în procesul de pornire sunt scurcircuitate cu întrerupătorul k . Acest întrerupător poate fi un element termic, care pentru valori mari ale curentului de scurtcircuit se încălzește și deschide circuitul. Astfel, spirele W_2 și W_2' se conectează în serie cu spirele W_1 și W_1' .

Curentul de scurtcircuit I_{sc} închis prin spirele W_2 și W_2' în procesul de pornire este mai mare decât

curentul I_1 , închis prin W_1 și W_1' , deoarece numărul de spire W_2 și W_2' constituie aproximativ (10-15)% din numărul de spire W_1 și W_1' . Datorită decalajului egal cu unghiul α dintre bobina principală $B_{A'x'}$ și bobina scurtcircuitată B_{By} a înfășurării monofazate se asigură decalajul notat tot cu α dintre fluxurile produse de cele 2 perechi de bobine (figura 2.2). Datorită valorilor diferite ale inductivităților și rezistențelor celor două perechi de bobine, care se materializează prin valori diferite ale impedențelor acestora, se asigură defazajul dintre curenții I_{sc} și I_1 (figura 2.3).

Forțele magnetizante produse de curenții statorici creează asimetrie în circuitul magnetic. Fluxurile produse de aceste forțe magnetizante, interacționând cu curenții rotorici, creează cuplul de pornire al motorului asincron monofazat.

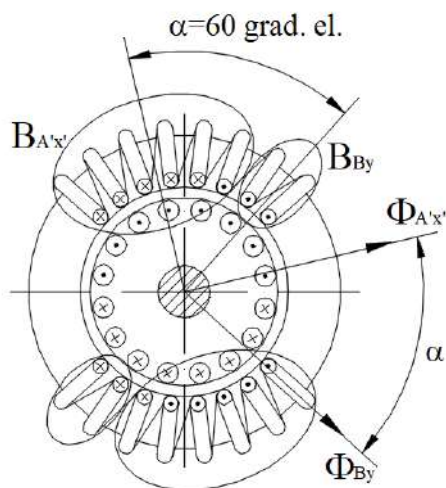


Fig. 2.2. Decalajul dintre axele bobinelor principală și cea în scurtcircuit.

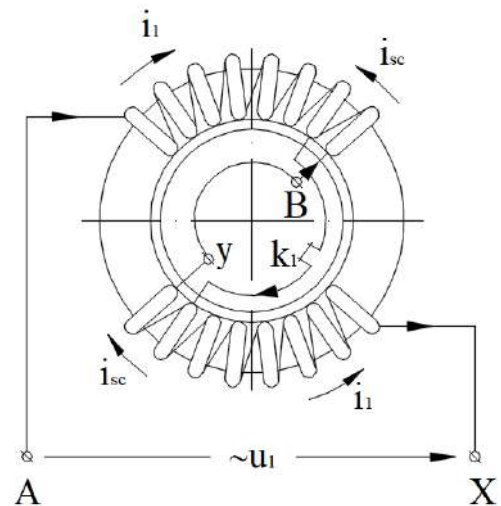


Fig. 2.3. Repartizarea bobinelor în creștături.

Prin scurtcircuitarea părților W_2 și W_2' ale înfășurării de bază W_1 și W_1' se realizează defazajul dintre curenții înfășurării divizate, care asigură pornirea motorului. După pornire, deschizând contactul k_1 , prin care era scurtcircuitată partea înfășurării de pornire W_2 și W_2' , aceasta rămâne conectată în serie cu înfășurarea W_1 și respectiv W_1' , contribuind la funcționarea în regim nominal a motorului asincron monofazat. Cuplul util este produs, deci, de toată înfășurarea statorică.

Motorul asincron monofazat cu o singură înfășurare pe stator are înfășurarea rotorică cu barele scurtcircuitate [77]. În $\frac{2}{3}$ din creștăturile statorice se montează o înfășurare toroidală

(figura 2.3), fiind divizată în două părți diametral opuse, fiecare parte conținând $\frac{1}{3}Z_1N_c$ conductoare, grupate în $\frac{1}{3}Z_1$ bobine. Fiecare grup de bobine este divizat, la rândul său, în două subgrupe de bobine: primul subgrup conținând $\frac{1}{4}Z_1$ bobine, iar al doilea subgrup $-\frac{1}{12}Z_1$ bobine. Așezarea celor două subgrupe de bobine este simetrică față de axa de rotație. Z_l este numărul de creștături pe stator, iar N_c – numărul de conductori din creștătura statorică.

Numărul de creștături care revin înfășurării Ax este:

$$Z_{1Ax} = \frac{2}{3}Z_1. \quad (2.1)$$

Numărul de creștături care revin înfășurării $A'x'$ (partea ce nu conține spirele scurtcircuitate) este:

$$Z_{1A'x'} = \frac{1}{2}Z_1. \quad (2.2)$$

Numărul de creștături care revin înfășurării scurtcircuitate este:

$$Z_{1By} = \frac{1}{6}Z_1. \quad (2.3)$$

Unghiul corespunzător părților înfășurărilor se determină astfel:

pentru faza $A'x'$:

$$\gamma_{A'x'} = \frac{360}{Z_1} \cdot \frac{1}{2}Z_1 = 180 \text{ grade electrice}; \quad (2.4)$$

pentru faza By :

$$\gamma_{By} = \frac{360}{Z_1} \cdot \frac{1}{6}Z_1 = 60 \text{ grade electrice}. \quad (2.5)$$

Ca urmare, axele fluxurilor magnetice sunt decalate în spațiu la un unghi [77]:

$$\frac{\gamma_{A'x'} + \gamma_{By}}{4} = 60 \text{ grade electrice}. \quad (2.6)$$

2.1.2. Tensiuni electromotoare induse în înfășurări

Înfășurarea $A'x'$ este repartizată în creștăturile statorice cu pasul diametral:

$$y_A = \frac{Z_{1A'x'}}{2p}. \quad (2.7)$$

Înfășurarea By , de asemenea, este repartizată în creștături cu pas diametral:

$$y_B = \frac{Z_{1By}}{2p}. \quad (2.8)$$

Numărul de creștături pentru o fază și un pol, în cazul înfășurării $A'x'$ este:

$$q_A = \frac{Z_{1A'x'}}{2pm}, \quad (2.9)$$

iar pentru înfășurarea By :

$$q_B = \frac{Z_{1By}}{2pm}. \quad (2.10)$$

Atunci coeficientul de repartizare pentru faza $A'x'$:

$$k_{qA} = \frac{\sin q_A \cdot \frac{\gamma}{2}}{q_A \sin \frac{\gamma}{2}}, \quad (2.11)$$

iar coeficientul de repartizare pentru faza By :

$$k_{qB} = \frac{\sin q_B \cdot \frac{\gamma}{2}}{q_B \sin \frac{\gamma}{2}}. \quad (2.12)$$

Coeficienții de înfășurare pentru ambele părți ale înfășurărilor se determină astfel:

$$\begin{aligned} k_{W_{Ax'v}} &= k_{sA} \cdot k_{qAv} \\ k_{W_{Byv}} &= k_{sB} \cdot k_{qBv} \end{aligned} \quad (2.13)$$

La pornire, înfășurarea Ax este conectată la rețea, iar înfășurarea By este scurtcircuitată de întrerupătorul k_1 . În înfășurarea $A'x'$ se induce tensiunea electromotoare:

$$E_{A'x'v} = \pi \cdot \sqrt{2} \cdot \Phi_{mv} \cdot f_v \cdot W_{Ax} \cdot k_{W_{Ax'v}}, \quad (2.14)$$

iar în înfășurarea By tensiunea electromotoare este:

$$E_{Byv} = \pi \cdot \sqrt{2} \cdot \Phi_{mv} \cdot f_v \cdot W_{By} \cdot k_{W_{Byv}}. \quad (2.15)$$

2.1.3. Determinarea forțelor magnetizante

În procesul de pornire a motorului asicron monofazat pe stator sunt montate două înfășurări decalate în spațiu la un unghi de 60 grade electrice (figura 2.3) corespunzătoare celor două faze. Se admite că și în timp curenții fazelor sunt defazați la același unghi de 60 grade [77]. S-a constatat că dacă înfășurarea statorică este toroidală, numărul de spire ale unei secții a fazei

$A'x'$ $W_{A'x's} = \frac{W_T}{2}$, respectiv, și pentru secția fazei By $W_{Bys} = \frac{W_T}{2}$, unde W_T este numărul spirelor

unei secții a înfășurării toroidale. Așadar, rezultă că două bobine inelare 1 și 2 formează o secție cu două laturi plasate în creștăturile statorice cu pasul înfășurării y_1 (figura 2.4).

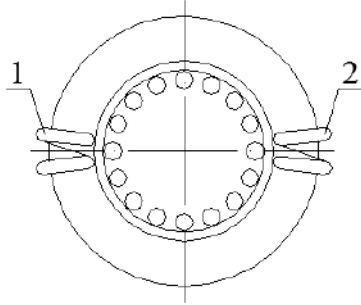


Fig. 2.4. Schema montării bobinelor 1 și 2.

Amplitudinea forței magnetizante a secției fazei $A'x'$:

$$F_{\max 1} = \frac{4}{\pi} \cdot \frac{I_{m A'x'} \cdot W_{A'x's}}{2} = 0,9 I_{A'x'} W_{A'x's} \quad (2.16)$$

și pentru amplitudinea ν -armonici:

$$F_{m A'x' \nu} = \frac{F_{m A'x' 1}}{\nu} \quad (2.17)$$

Forța magnetizantă a grupului de $q_{A'x'}$ secții:

$$F_{\max 1} = q_{A'x'} \cdot F_{m A'x' 1} \cdot k_{q A'x'} \quad (2.18)$$

unde: $k_{q A'x'}$ – coeficientul de repartizare a secțiilor.

Forța magnetizantă pentru amplitudinile ν -armonici:

$$F_{m A'x' \nu} = \frac{q_{A'x'} \cdot F_{m A'x' 1} \cdot k_{q A'x'}}{\nu} \quad (2.19)$$

Dacă faza are q secții și respectiv p poli, atunci:

$$F_{m A'x'} = \frac{4}{\pi} \cdot \frac{q_{A'x'} \cdot W_{A'x's} \cdot k_{q A'x'}}{2p} \cdot I_{m A'x'} = 0,9 I_{A'x'} \frac{W_{A'x'} \cdot k_{W A'x' 1}}{p} \quad (2.20)$$

Similar va fi și pentru faza By :

$$F_{m B y} = 0,9 I_{B y} \frac{W_{B y} \cdot k_{W B y 1}}{p}, \quad (2.21)$$

respectiv și pentru armonicile de ordin superior:

$$F_{m A'x' \nu} = 0,9 I_{A'x'} \frac{W_{A'x'} \cdot k_{W A'x' \nu}}{\nu p}; \quad (2.22)$$

$$F_{m B y \nu} = 0,9 I_{B y} \frac{W_{B y} \cdot k_{W B y \nu}}{\nu p} \quad (2.23)$$

2.1.4. Descompunerea forțelor magnetizante

Admitem că amplitudinile forțelor magnetizante ale celor două părți ale înfășurării statorice sunt egale, iar unghiul dintre acestea constituie 60 grade.

Atunci ecuația forței magnetizante se scrie astfel:

$$F_{t1Ax} = F_m \cdot \cos \omega_1 t \cdot \cos \frac{x\pi}{\tau}; \quad (2.24)$$

$$F_{t1By} = F_m \cdot \cos \left(\omega_1 t - \frac{\pi}{3} \right) \cdot \cos \left(\frac{x\pi}{\tau} - \frac{\pi}{3} \right). \quad (2.25)$$

Descompunem produsul cosinusurilor și obținem:

$$\begin{aligned}
 F_{1Ax} &= 0,5F_{m1Ax} \cdot \cos\left(\omega_1 t - \frac{x\pi}{\tau}\right) + 0,5F_{m1Ax} \cos\left(\omega_1 t + \frac{x\pi}{\tau}\right) \\
 F_{1By} &= 0,5F_{m1Ax} \cdot \cos\left(\omega_1 t - \frac{\pi}{3} - \frac{x\pi}{\tau} + \frac{\pi}{3}\right) + 0,5F_{m1Ax} \cos\left(\omega_1 t - \frac{\pi}{3} + \frac{x\pi}{\tau} - \frac{\pi}{3}\right). \\
 F_{1By} &= 0,5F_{m1Ax} \cdot \cos\left(\omega_1 t - \frac{x\pi}{\tau}\right) + 0,5F_{m1Ax} \cos\left(\omega_1 t + \frac{x\pi}{\tau} - \frac{2\pi}{3}\right)
 \end{aligned} \tag{2.26}$$

Prin însumarea termenilor din dreapta expresiilor obținem o altă expresie pentru termenii cu aceeași fază (directă):

$$F_{mABd} = F_{m1} \cos\left(\omega_1 t - \frac{x\pi}{\tau}\right), \tag{2.27}$$

unde pentru $t = 0$ și $x = \tau$ avem:

$$F_{mABd} = F_{m1} \cos(-\pi) = F_{m1} \tag{2.28}$$

și cu termenii defazați la 120 grade electrice obținem expresia pentru F_m inversă:

$$\begin{aligned}
 F_{mABi} &= 0,5F_{m1} \left[\cos\left(\omega_1 t + \frac{x\pi}{\tau}\right) + \cos\left(\omega_1 t + \frac{x\pi}{\tau} - \frac{2\pi}{3}\right) \right] \\
 &= 0,5F_{m1} \left[\cos \pi + \cos\left(\pi - \frac{2\pi}{3}\right) \right] = -0,25F_{m1}
 \end{aligned} \tag{2.29}$$

Fazorul forței magnetizante descrie o elipsă cu amplitudine directă egală cu amplitudinea F_m de fază. Fazorul forței magnetizante inverse constituie 25% din amplitudinea F_m de fază și, desigur, se rotește cu aceeași viteză unghiulară în direcția opusă [5, 6, 49, 51-53]. La însumarea geometrică a componentelor succesiunilor directă și inversă se obține elipsa indicată în figura 2.5.

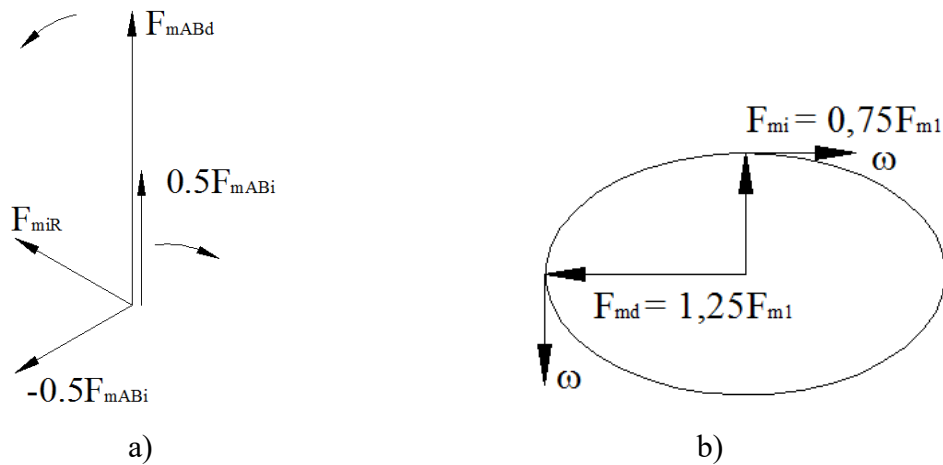


Fig. 2.5. Diagrama fazorială (a) și curba forțelor magnetizante (b) ale MASF.

2.1.5. Determinarea parametrilor înfășurărilor statorice divizate

Rezistențele și inductivitățile înfășurărilor constituie parametrii acestor elemente de fază ai unei mașini electrice.

Calculul rezistenței înfășurării se bazează pe pierderile electrice din înfășurarea respectivă:

$$\Delta P_{el} = I_1^2 r_1. \quad (2.30)$$

Rezistența în procesul de funcționare a mașinii electrice variază în dependență de temperatura și efectul pelicular. De obicei, temperatura mașinii este determinată de clasa izolației și calculul rezistenței se corelează cu această mărime, fiind date recomandări în formă de coeficienți [27, 36, 55, 57].

Efectul pelicular apare și este pronunțat pentru înfășurările cu înălțimea conductorului mai mare de 15 mm pentru conductorul din aluminiu și mai mare de 10 mm pentru conductorul din cupru [27, 57]. Reieșind din cele menționate, rezistența înfășurării se calculează prin expresia:

$$r_1 = k_t \cdot \frac{l_t}{S_c}, \quad (2.31)$$

unde: k_t – coeficientul de temperatură; l – lungimea medie a spirelor fazei.

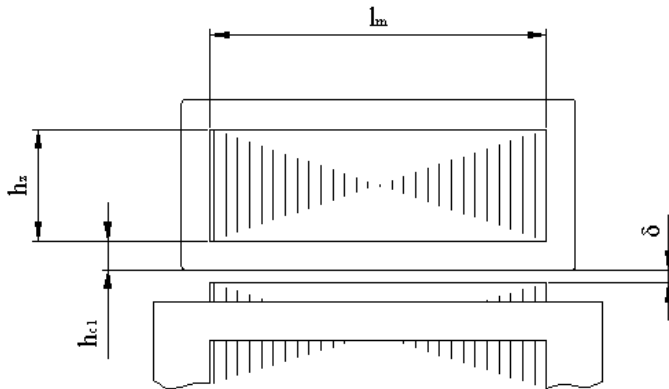


Fig. 2.6. Geometria pachetelor statoric și rotoric.

Pentru înfășurarea toroidală:

$$l_t = \frac{2W_T l_m}{S_c}, \quad (2.32)$$

unde: $l_m = 2l_\delta + 2h_{j1} + h_{c1}$ - valoarea medie a unei spire inelare (figura 2.6).

Secțiunea conductorului:

$$S_c = \frac{\pi d_c^2}{4}, \quad (2.33)$$

unde: d_c – diametrul conductorului în înfășurări.

Inductivitatea proprie principală depinde de valoarea curentului închis prin bobină și fluxul produs de acest curent. Admitem ipotetic că forța magnetizantă variază sinusoidal și amplitudinea forței magnetizante de fază pentru fundamentală este:

$$F_{f1m} = \frac{2I_{1A} W_1 k_{w1}}{\pi p}, \quad (2.34)$$

iar inducția magnetică din întrefier:

$$B_{1m} = \mu_0 F_{f1m} = \frac{2I_{1A} \cdot W_1 \cdot k_{w1} \cdot \mu_0}{\pi \cdot p \cdot \delta \cdot k_\delta}. \quad (2.35)$$

Dacă axa fluxului magnetic total coincide cu axa magnetică a fazei, atunci:

$$\Psi_{AA} = W_1 k_{w1} \Phi_m. \quad (2.36)$$

Luând în considerație că

$$\Phi_m = \frac{2}{\pi} \tau \cdot l_\delta \cdot B_{m1} = \frac{2}{\pi} \tau \cdot l_\delta \cdot \frac{2I_{1A} \cdot W_1 \cdot k_{w1} \cdot \mu_0}{\pi \cdot p \cdot \delta \cdot k_\delta}, \quad (2.37)$$

obținem:

$$\Psi_{AA} = \frac{4}{\pi} \cdot \frac{I_{1A} \cdot \tau \cdot l_\delta \cdot \mu_0 \cdot (W_1 \cdot k_{w1})^2}{\pi \cdot p \cdot \delta \cdot k_\delta}. \quad (2.38)$$

Atunci inductivitatea fazei A este:

$$L_{AA} = \frac{\Psi_{AA}}{i_{1A}} = \frac{4\mu_0}{p\pi^2} \cdot \frac{\tau \cdot l_\delta \cdot (W_1 \cdot k_{w1})^2}{\delta \cdot k_\delta}. \quad (2.39)$$

În același context, înfășurarea fazei B:

$$L_{BB} = \frac{\Psi_{BB}}{i_{1B}} = \frac{4\mu_0}{p\pi^2} \cdot \frac{\tau \cdot l_\delta \cdot (W_1 \cdot k_{w1})^2}{\delta \cdot k_\delta}, \quad (2.40)$$

iar inductivitatea mutuală dintre înfășurările statorice:

$$L_{BA} = L_{AB} = L_{AA} \cos \gamma_{AB}. \quad (2.41)$$

Inductivitatea mutuală dintre înfășurarea statorică și rotorică:

$$L_{mAB} = \frac{4\mu_0}{p\pi^2} \cdot \frac{\tau \cdot l_\delta \cdot (W_1 \cdot k_{w1} \cdot W_2 \cdot k_{w2})}{\delta \cdot k_\delta}. \quad (2.42)$$

Inductivitatea ciclică principală [57, 58, 61]:

$$L_{11} = \frac{m_1}{2} L_{AA} = \frac{2}{2} L_{AA} = \frac{4\mu_0}{p\pi^2} \cdot \frac{\tau \cdot l_\delta \cdot (W_1 \cdot k_{w1})^2}{\delta \cdot k_\delta}, \quad (2.43)$$

respectiv, inductivitățile ciclice mutuale:

$$L_{12m} = \frac{m_2}{2} L_m = \frac{1}{2} L_m \quad (m_2 = 1). \quad (2.44)$$

$$L_{21m} = L_m$$

Reactanțele de dispersie pentru înfășurările toroidale statorice se calculează conform metodei propuse în [40]. Componentele reactanței de dispersie de creștătură și reactanței de dispersie diferențială se calculează prin expresia:

$$X_{cdA} = 0,158 \frac{f_1}{100} \left(\frac{W_1}{100} \right)^2 \cdot \frac{1}{pq} [l'(\lambda_{c1} + \lambda_{d1})]. \quad (2.45)$$

Pentru a calcula reactanța de dispersie a părților frontale poate fi folosită metoda elementului finit cu ajutorul căreia se determină fluxul de dispersie a părților frontale (figura 2.7). După aceasta se calculează fluxul total:

$$\Psi_{\sigma f1} = \Phi_{\sigma f1} \cdot W_1 \cdot k_{w1} \quad (2.46)$$

și inductivitatea de dispersie:

$$L_{\sigma f1} = \frac{\Psi_{\sigma f1}}{i_A} \quad (2.47)$$

Astfel, reactanța dispersiei frontale a fazei A este:

$$X_{\sigma fA} = w_1 L_{\sigma f1} \quad (2.48)$$

sau reactanța totală de dispersie pentru faza A :

$$X_{\sigma A} = X_{\sigma dA} + X_{\sigma fA} \quad (2.49)$$

și pentru faza B :

$$X_{\sigma B} = X_{\sigma dB} + X_{\sigma fB} \quad (2.50)$$

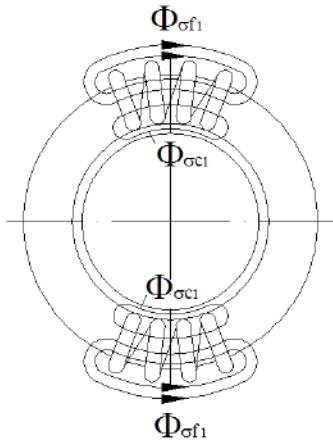


Fig. 2.7. Acțiunea fluxurilor de dispersie.

2.2. Motoare asincrone monofazate cu înfășurarea rotorică nesimetrică

2.2.1. Forțele magnetizante ale motorului asincron cu o singură fază și rotorul asimetric

Înfășurarea statorică a motorului asincron cu înfășurarea rotorică nesimetrică ocupă $\frac{2}{3}$ din creștăturile pachetului statoric [78]. Pe rotorul din material feromagnetic masiv ori asamblat din tole de oțel electrotehnic este turnată înfășurarea din aluminiu scurtcircuitată (figura 2.9), care ocupă $\frac{1}{2}$ din creștăturile rotorului (figura 2.8).

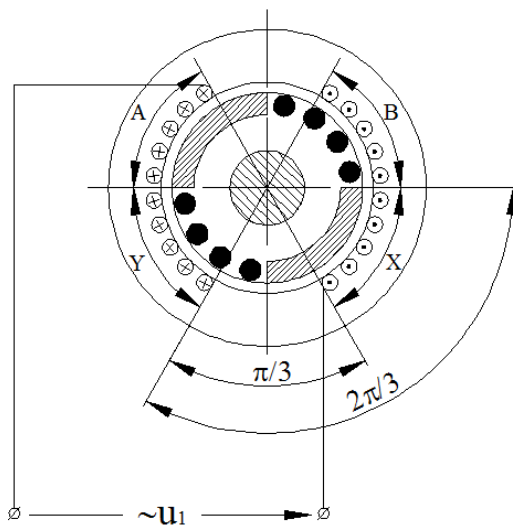


Fig. 2.8. Secțiunea transversală a MASF și rotor asimetric.

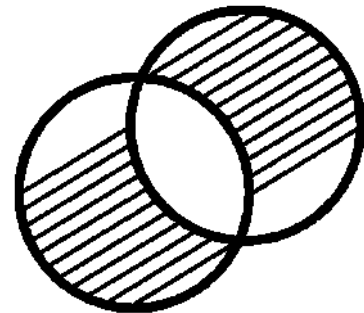


Fig. 2.9. Înfășurarea rotorică a MASF.

Motorul trifazat poate fi transformat într-un motor asincron cu o singură fază dacă două înfășurări ale motorului trifazat sunt conectate în serie sau în paralel, iar jumătate din barele rotorice sunt deconectate de la inelele de scurtcircuit prin decupare. În figura 2.9 este reprezentată înfășurarea rotorică scurtcircuitată a motorului asincron cu o singură fază pe stator [78].

Motorul asincron propus are proprietăți electromagnetice comune cu motorul de repulsie propus de Adkins și în continuare revăzut de Arnolde [4]. Admitem că axele magnetice ale înfășurărilor statorice și rotorice coincid (figura 2.10) și rotorul este nemișcat. La alimentarea cu tensiune a înfășurării statorice, prin aceasta se închide curentul I_1 , care produce forța magnetizantă:

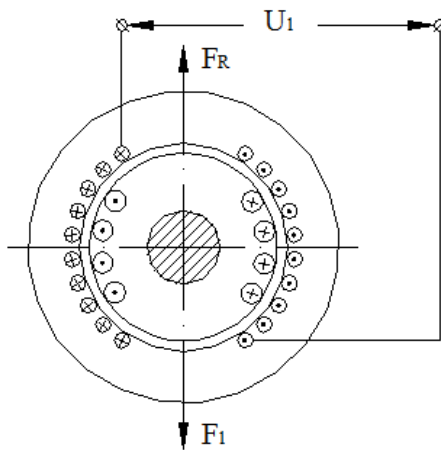


Fig. 2.10. Modelul fizic de prezentare a forțelor magnetizante la coincidența axelor magnetice ale înfășurărilor.

$$F_1 = \frac{\sqrt{2} \cdot W_1 \cdot k_{w1}}{\pi \cdot p} \cdot I_1 \quad (2.51)$$

orientată după cum este reprezentat în figura 2.10.

Forța magnetizantă F_1 produce fluxul magnetic pulsatoriu Φ_m care induce, în înfășurarea statorică, tensiunea electromotoare pulsatoare:

$$E_{1p} = \pi \cdot \sqrt{2} \cdot f_p \cdot \Phi_m \cdot W_1 \cdot k_{w1} \quad (2.52)$$

și în înfășurarea rotorică:

$$E_{2p} = \pi \cdot \sqrt{2} \cdot f_p \cdot \Phi_m \cdot W_2 \cdot k_{w2} \quad (2.53)$$

Luând în considerație particularitățile înfășurării rotorice, obținem tensiunea electromotoare din bară:

$$E_{2p} = \pi \cdot \sqrt{2} \cdot f_p \cdot \Phi_m \quad (2.54)$$

Sub acțiunea curenților rotorici închiși prin bare și inelele de scurtcircuitare se produce forța magnetizantă:

$$F_R = \frac{\sqrt{2} \cdot m_2 \cdot W_2 \cdot k_{w2}}{\pi \cdot p} \cdot I_2 \quad (2.55)$$

Deoarece $m_2 = \frac{Z_2}{2}$ și $W_2 = \frac{1}{2}$, iar $k_{w2} = 1$, rezultă:

$$F_R = \frac{Z_2}{\sqrt{2} \cdot \pi \cdot p} \cdot I_2 \quad (2.56)$$

și este orientată pe aceeași linie în direcție opusă forței F_1 (figura 2.10).

Forțele magnetizante F_1 și F_R acționează în direcții opuse, rezultând:

$$F_1 - F_R = F_m. \quad (2.57)$$

Luând în considerație expresiile (2.51), (2.56) și (2.57), obținem:

$$F_m = \frac{\sqrt{2} \cdot W_1 \cdot k_{w1}}{\pi \cdot p} \cdot I_1 - \frac{Z_2}{\sqrt{2} \cdot \pi \cdot p} \cdot I_2 = \frac{1}{\pi \cdot p} \left(\sqrt{2} \cdot W_1 \cdot k_{w1} \cdot I_1 - \frac{Z_2}{\sqrt{2}} \cdot I_2 \right). \quad (2.58)$$

Forța rezultantă F_m pulsatoare, fiind descompusă în succesiunea directă și inversă, produce fluxuri de succesiuni respective. Interacționând cu curenții respectivi, creează cupluri orientate în sens opus, astfel rotorul rămânând nemișcat. Acest regim corespunde regimului de scurtcircuit.

Ecuatiile tensiunilor:

$$\begin{cases} \underline{U}_{sc} = -\underline{E}_1 + \underline{I}_{1sc}(r_1 + jX_1) \\ 0 = \underline{E}_2 - \underline{I}_{2sc}(r_2 + jX_2) \end{cases}. \quad (2.59)$$

În continuare, admitem că axele înfășurării statorice și rotorice formează un unghi egal cu $\frac{\pi}{2}$ grade electrice și rotorul este nemișcat (figura 2.11) [59, 60, 78]. Forța magnetizantă F_1 produce fluxul magnetic pulsatoriu Φ_m , care induce în barele înfășurării rotorice tensiuni electromotoare defazate la un unghi α_z :

$$E_{2b} = \sqrt{2} \cdot \pi \cdot f_1 \cdot \Phi_m \cdot l_\delta \cdot \sin \alpha_{Z2}, \quad (2.60)$$

$$\text{iar } \alpha_{Z2} = \frac{2p \cdot \pi}{Z_2}. \quad (2.61)$$

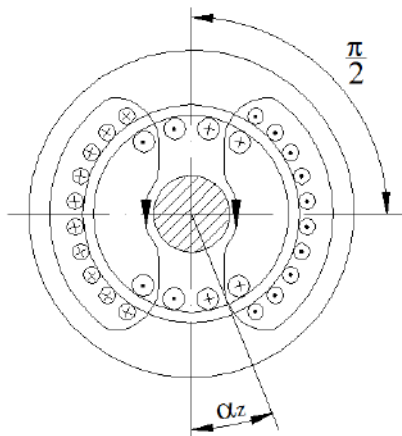


Fig. 2.11. Modelul fizic de prezentare a axelor înfășurărilor defazate la unghiul $\frac{\pi}{2}$.

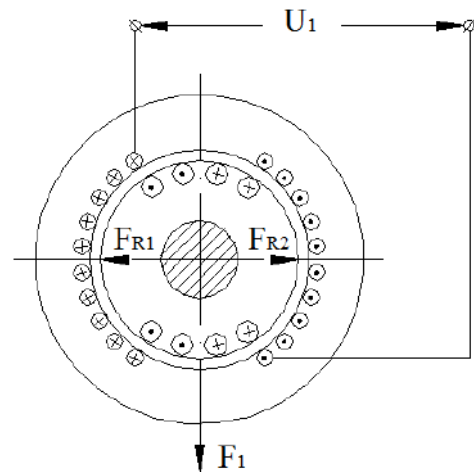


Fig. 2.12. Reprezentarea grafică a forțelor magnetizante F_{R1} și F_{R2} .

Sub acțiunea tensiunii electromotoare E_{2b} prin barele înfășurării rotorice se închid curenții I_2 . Curenții din barele de pe ambele părți ale axei înfășurării statorice produc forțe magnetizante orientate în direcții opuse F_{R1} și F_{R2} (figura 2.12), care se scriu astfel:

$$F_{R1} = \frac{Z_2}{\sqrt{2} \cdot \pi \cdot p} \cdot \frac{I_2}{2} \quad (2.62)$$

și

$$F_{R2} = \frac{Z_2}{\sqrt{2} \cdot \pi \cdot p} \cdot \left(-\frac{I_2}{2} \right). \quad (2.63)$$

Ca urmare, cele două cupluri aplicate asupra rotorului la fel sunt orientate în direcții opuse și suma acestora este egală cu zero. Astfel, rotorul va rămâne nemișcat.

Ecuțiile de echilibru ale tensiunilor vor fi aceleași ca și în cazul când axele înfășurărilor statorică și rotorică coincid (2.59).

În ultimul caz, admitem că axele magnetice ale înfășurării statorice și rotorice formează un unghi γ . Admitem, de asemenea, că rotorul se rotește cu viteza unghiulară Ω în direcția mișcării acelor de ceasornic. Evident, în înfășurarea rotorică se induce o tensiune electromotoare numită de deplasare E_{2R} , amplitudinea căreia nu depinde de pulsația fluxului magnetic, ci doar de viteza unghiulară a rotorului, ca și în mașina de curent continuu:

$$E_{2R} = K \cdot \Omega \cdot \frac{\Phi_m}{\sqrt{2}}, \quad (2.64)$$

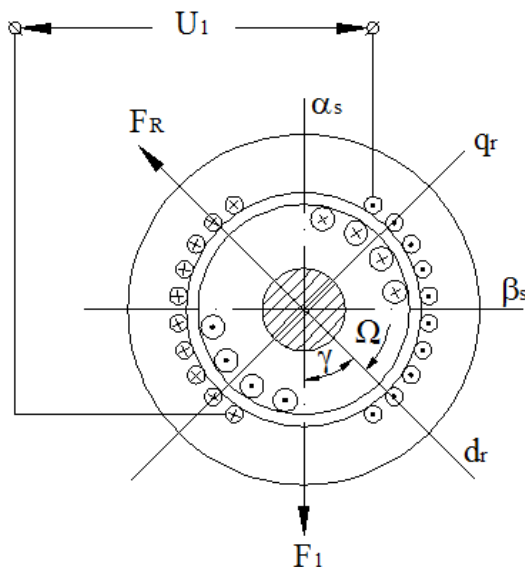


Fig. 2.13. Reprezentarea grafică a unghiului de decalare a axelor magnetice a înfășurărilor statorică și rotorică.

unde $K = \frac{p \cdot N}{2\pi \cdot a}$.

Sub acțiunea tensiunilor electromotoare prin înfășurarea statorică și rotorică se închid curenții I_1 și I_2 , care produc forțele magnetizante rotative F_1 și F_R (figura 2.13).

Descompunem forța magnetizantă statorică F_1 (figura 2.14) în două componente orientate astfel:

- după axa magnetică a înfășurării rotorice

d_R :

$$\underline{F_{s1}} = \underline{F_1} \cdot \cos \gamma; \quad (2.65)$$

- după axa magnetică a înfășurării rotorice

q_R :

$$\underline{F}_{s2} = \underline{F}_1 \cdot \sin \gamma. \quad (2.66)$$

De asemenea, descompunem forța magnetizantă rotorică F_R în două componente orientate astfel:

- după axa magnetică a înfășurării statorice α_s :

$$\underline{F}_{R1} = \underline{F}_R \cdot \cos \gamma; \quad (2.67)$$

- după axa magnetică a înfășurării statorice β_s :

$$\underline{F}_{R2} = \underline{F}_R \cdot \sin \gamma. \quad (2.68)$$

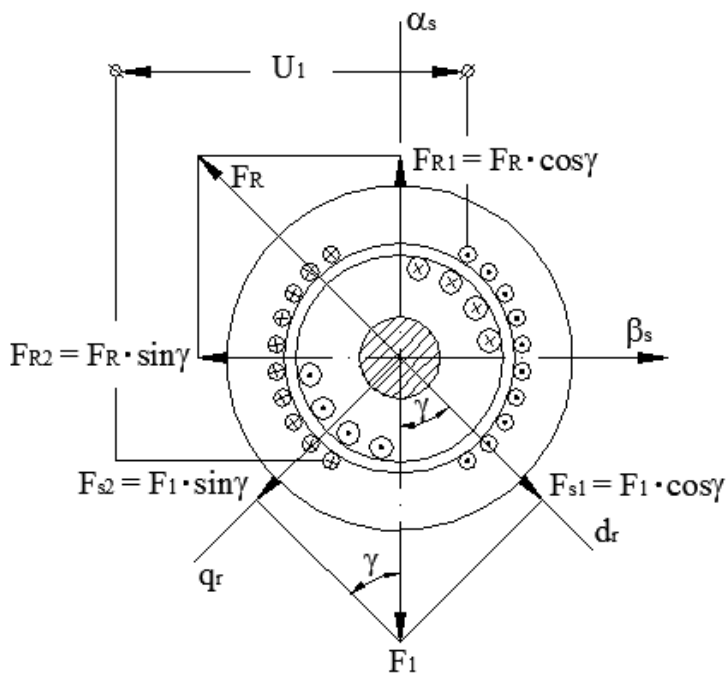


Fig. 2.14. Descompunerea forțelor magnetizante statorică F_1 și rotorică F_R [78].

Astfel, poziția reciprocă a axelor α_s, β_s și corespunzător d_r, q_r determinată de unghiul γ asigură pornirea motorului asincron fără element de defazaj.

Pentru $\gamma = 0$ curentul $I_2 = I_{2\max}$, iar $\Phi_m = 0$, atunci cuplul electromagnetic:

$$M = k \cdot \Phi_m \cdot I_2 \cos \varphi_2 = 0. \quad (2.69)$$

Dacă $\gamma = \pi/2$, atunci $I_2 = 0$ și în pofida faptului că fluxul $\Phi_m = \Phi_{\max}$, rezultă $M = 0$.

Pentru $\gamma = \pi/4$, curentul $I_2 = I_{2\max}$, iar fluxul magnetic este produs de $\underline{F}_1 - \underline{F}_{R1}$ și asigură pornirea motorului.

În regimul staționar de funcționare a motorului asincron cu o singură fază ecuațiile de echilibru al tensiunilor pentru stator și rotor în complex pot fi scrise astfel:

Forțele electromagnetice proporționale cu fluxurile magnetice și curenții statorici și rotorici produc cupluri electromagnetice de acțiune asupra rotorului. Forțele \underline{F}_1 și \underline{F}_{R1} sunt parțial reciproc compensate. Aceeași compensare parțială există și între forțele \underline{F}_R și \underline{F}_{s1} .

Așadar, asupra rotorului va acționa forța electromagnetică produsă de fluxul magnetic Φ_m și curentul rotoric I_2 închis prin înfășurarea rotorică. Curentul I_2 crește datorită apariției tensiunii electromotoare de deplasare E_{Rd} .

$$\begin{aligned}\underline{U}_1 &= -\underline{E}_{1T} + \underline{I}_1 \underline{Z}_1 \\ 0 &= \underline{E}'_{RT} + \underline{E}'_{Rd} - \underline{I}'_2 \underline{Z}'_2\end{aligned}\quad (2.70)$$

Conform diagramei reprezentate în figura 2.14, fluxul magnetic rezultat, produs de forțele magnetizante:

$$\underline{F}_1 + \underline{F}_{RT} = \underline{F}_1 + \underline{F}_R \sin \gamma \quad (2.71)$$

induce în înfășurarea rotorică tensiunea electromotoare de pulsație (transformare):

$$\underline{E}_{1T} = -j(\underline{I}_1 \sin \gamma + \underline{I}'_2 \sin \gamma) \cdot x_0. \quad (2.72)$$

Fluxul magnetic rezultat produs de forțele magnetizante:

$$\underline{F}_{1T} + \underline{F}_R = \underline{F}_1 \cos \gamma + \underline{F}_R \quad (2.73)$$

induce în înfășurarea rotorică tensiunea electromotoare de transformare:

$$\underline{E}_{2T} = -j(\underline{I}_1 \sin \gamma + \underline{I}'_2) \cdot x_0. \quad (2.74)$$

Tensiunea electromotoare de rotație (deplasare) indusă în înfășurarea rotorică, la rotirea rotorului cu viteza unghiulară Ω , corespunde fluxului magnetic Φ produs de forța magnetizantă:

$$\underline{F}_d = \underline{F}_1 \cos \gamma \sim \underline{I}_1 \cos \gamma. \quad (2.75)$$

Ca rezultat, tensiunea electromotoare:

$$\underline{E}_{Rd} = \Omega^* \cdot x_0 \cdot \underline{I}_1 \cos \gamma, \quad (2.76)$$

unde $\Omega^* = \frac{\Omega_R}{\Omega_1}$ – viteza unghiulară în unități relative

Înlocuind în sistemul de ecuații (2.70) expresiile (2.72), (2.74) și (2.76), obținem:

$$\begin{aligned}\underline{U}_1 &= j(\underline{I}_1 \sin \gamma + \underline{I}'_2) \cdot x_0 + \underline{I}_1 \underline{Z}_1 \\ 0 &= -j(\underline{I}_1 \sin \gamma + \underline{I}'_2) \cdot x_0 + \Omega^* \cdot x_0 \cdot \underline{I}_1 \cos \gamma - \underline{I}'_2 \underline{Z}'_2\end{aligned}\quad (2.77)$$

sau

$$\begin{aligned}\underline{U}_1 &= j\underline{I}_1 x_0 \sin \gamma + j\underline{I}'_2 x_0 + \underline{I}_1 \underline{Z}_1 \\ 0 &= -j\underline{I}_1 x_0 \sin \gamma - j\underline{I}'_2 x_0 + \Omega^* \cdot x_0 \cdot \underline{I}_1 \cos \gamma - \underline{I}'_2 \underline{Z}'_2\end{aligned}\quad (2.78)$$

Când axele magnetice ale înfășurărilor statorice și rotorice coincid, unghiul $\gamma = 0$, rotorul este nemișcat, iar sistemul de ecuații (2.78) se simplifică după cum urmează:

$$\underline{U}_1 = j\underline{I}'_2 x_0 + \underline{I}_1 \underline{Z}_1; \quad (2.79)$$

$$0 = -j\underline{I}'_2 x_0 - \underline{I}'_2 \underline{Z}'_2. \quad (2.80)$$

Din expresia (2.79), pentru curentul rotoric obținem următoarea expresie:

$$\underline{I}'_2 = \frac{\underline{U}_1 - \underline{I}_1 \underline{Z}_1}{jx_0}. \quad (2.81)$$

Înlocuind expresia (2.81) în expresia (2.80), obținem:

$$0 = -j \frac{\underline{U}_1 - \underline{I}_1 \underline{Z}_1}{jx_0} \cdot x_0 - \frac{\underline{U}_1 - \underline{I}_1 \underline{Z}_1}{jx_0} \cdot \underline{Z}'_2 = -\underline{U}_1 + \underline{I}_1 \underline{Z}_1 - \frac{\underline{U}_1 \underline{Z}'_2}{jx_0} + \frac{\underline{I}_1 \underline{Z}_1 \underline{Z}'_2}{jx_0} \quad (2.82)$$

sau

$$0 = -\underline{U}_1 \left(1 + \frac{\underline{Z}'_2}{jx_0} \right) + \underline{I}_1 \underline{Z}_1 \left(1 + \frac{\underline{Z}'_2}{jx_0} \right). \quad (2.83)$$

Din expresia (2.83) obținem expresia pentru curentul statoric:

$$\underline{I}_1 = \frac{\underline{U}_1}{\underline{Z}_1}. \quad (2.84)$$

Pentru $\gamma = \pi/2$ și rotorul nemișcat obținem ecuațiile de echilibru al tensiunilor:

$$\underline{U}_1 = j\underline{I}_1 x_0 + j\underline{I}'_2 x_0 + \underline{I}_1 \underline{Z}_1; \quad (2.85)$$

$$0 = -j\underline{I}_1 x_0 - j\underline{I}'_2 x_0 - \underline{I}'_2 \underline{Z}'_2. \quad (2.86)$$

Din expresia (2.85) obținem următoarea expresie pentru curentul rotoric:

$$\underline{I}'_2 = \frac{\underline{U}_1 - j\underline{I}_1 x_0 - \underline{I}_1 \underline{Z}_1}{jx_0}. \quad (2.87)$$

Din expresia (2.86) obținem următoarea expresie pentru curentul statoric:

$$\underline{I}_1 = \frac{-j\underline{I}'_2 x_0 - \underline{I}'_2 \underline{Z}'_2}{jx_0}. \quad (2.88)$$

În ambele cazuri, ($\gamma = 0$ și $\gamma = \pi/2$), curenții din înfășurarea statorică și înfășurarea rotorică sunt opuși și cuplul $M = 0$, respectiv, viteza unghiulară $\Omega = 0$ [62, 63].

În cazul când $\gamma = \pi/4$, atunci $\Omega \neq 0$. Ecuațiile de echilibru pentru tensiuni, în acest caz, se scriu astfel:

$$\underline{U}_1 = j\underline{I}_1 x_0 \frac{\sqrt{2}}{2} + j\underline{I}'_2 x_0 + \underline{I}_1 \underline{Z}_1 \quad (2.89)$$

$$0 = -j\underline{I}_1 x_0 \frac{\sqrt{2}}{2} - j\underline{I}'_2 x_0 + \Omega^* \cdot x_0 \cdot \underline{I}_1 \frac{\sqrt{2}}{2} - \underline{I}'_2 \underline{Z}'_2$$

Din sistemul de ecuații (2.89) pot fi scrise expresiile pentru curenți:

$$\underline{I}'_2 = \frac{\underline{U}_1 - j\underline{I}_1 x_0 \frac{\sqrt{2}}{2} - \underline{I}_1 \underline{Z}_1}{jx_0}; \quad (2.90)$$

$$\underline{I}_1 = \frac{-j\underline{I}'_2 x_0 - \underline{I}'_2 \underline{Z}'_2}{jx_0 \frac{\sqrt{2}}{2} - \Omega^* \cdot x_0 \cdot \frac{\sqrt{2}}{2}} = \frac{-\underline{I}'_2 (jx_0 + \underline{Z}'_2)}{x_0 \frac{\sqrt{2}}{2} (j - \Omega^*)}, \quad (2.91)$$

iar pentru viteza unghiulară:

$$\Omega^* = \frac{j\underline{I}_1 x_0 \frac{\sqrt{2}}{2} + j\underline{I}'_2 x_0 + \underline{I}'_2 \underline{Z}'_2}{x_0 \cdot \underline{I}_1 \frac{\sqrt{2}}{2}} = j + \frac{\underline{I}'_2 (jx_0 + \underline{Z}'_2)}{x_0 \cdot \underline{I}_1 \frac{\sqrt{2}}{2}}. \quad (2.92)$$

2.2.2. Parametrii înfășurărilor motorului asincron cu o singură fază

Rezistențele și reactanțele înfășurării statorice se calculează prin metodele cunoscute descrise în literatura de specialitate [25-29, 54-56]. Parametrii înfășurării rotorice scurtcircuitate, indicați în figura 2.9, au particularități de calcul deosebite de cele ale înfășurării rotorice simetrice.

Rezistența echivalentă a barelor rotorice aflate sub un pol poate fi determinată din expresia:

$$\frac{1}{r_{eb}} = \frac{1}{r_{1b}} + \frac{1}{r_{2b}} + \dots + \frac{1}{r_{nb}}, \quad (2.93)$$

iar a segmentelor inelelor de scurtcircuitare dintre două bare vecine:

$$\frac{1}{r_{el}} = \frac{1}{r_{1l}} + \frac{1}{r_{2l}} + \dots + \frac{1}{r_{nl}}. \quad (2.94)$$

Deoarece $r_{1b} = r_{2b} = \dots = r_{nb}$ și $r_{1l} = r_{2l} = \dots = r_{nl}$, rezultă că rezistența echivalentă a barelor este:

$$r_{eb} = \sum_{i=1}^n \frac{r_{bi}}{n}, \quad (2.95)$$

iar a segmentelor inelelor de scurtcircuitare:

$$r_{el} = \sum_{i=1}^n \frac{2 \cdot r_{li}}{n}. \quad (2.96)$$

Atunci rezistența totală sub un pol se calculează prin expresia:

$$r_t = \frac{r_b}{n} + \frac{2 \cdot r_l}{n}, \quad (2.97)$$

unde $r_b = \rho \frac{l_b}{q_b}$ este rezistența unei bare, iar $r_l = \frac{\pi \cdot D}{Z_2} \cdot \frac{\rho}{q_l}$ - rezistența segmentului inelelor de scurtcircuitare cuprins între două creștături rotorice.

Rezistența totală a barelor și sectoarelor respective ale inelelor de scurtcircuit este:

$$r_t = \rho \frac{l_b}{q_b \cdot n} + \frac{2 \cdot \pi \cdot D}{n \cdot Z_2} \cdot \frac{\rho}{q_l} \quad (2.98)$$

Pentru reactanța de dispersie a barelor se scrie următoarea expresie:

$$x_{eb} = \sum_{i=1}^n \frac{x_{bi}}{n} \quad (2.99)$$

Reactanța de dispersie a inelelor de scurtcircuit se calculează astfel:

$$x_{el} = \sum_{i=1}^n \frac{2 \cdot x_{li}}{n}, \quad (2.100)$$

unde: $x_b = 4 \cdot l_\delta (\lambda_{c2} + \lambda_{d2}) \cdot 10^{-6},$

iar $x_l = 4 \cdot l_\delta \cdot \lambda_f \cdot 10^{-6}$

sunt coeficienții permeanței de dispersie a creștăturii, părților frontale și diferențiale conform [27, 29, 57].

Atunci:

$$x_t = \frac{x_b}{n} + \frac{2 \cdot x_l}{n} \quad (2.101)$$

Valorile rezistenței și reactanței de dispersie raportate la înfășurarea de dispersie sunt date după cum urmează:

$$\begin{aligned} r'_2 &= k \cdot r_2 \\ x'_2 &= k \cdot x_2 \end{aligned} \quad (2.102)$$

unde: $k = \frac{4 \cdot m_1 \cdot (W_1 \cdot k_{w1})^2}{Z_2}$.

2.2.3. Cuplul electromagnetic al motorului asincron monofazat cu rotorul asimetric

Motorul asincron monofazat cu pornire netradițională reprezintă un pachet statoric cu înfășurarea monofazată montată în $\frac{2}{3}$ din creștăturile statorice. Rotorul scurtcircuitat are bare turnate în $\frac{1}{2}$ din creștăturile rotorice (figura 2.15). Inelele frontale ale înfășurării rotorice scurtcircuitează barele din creștături. Admitem că rotorul ocupă poziția indicată în figura 2.15. La alimentarea înfășurării statorice în curent alternativ monofazat, curenții statoric i_1 și rotoric i_2 se închid prin circuitele respective. Admitem că curba inducției magnetice, la neglijarea armonicilor de ordin dentar și armonicilor de ordin impar, variază sinusoidal [62, 63, 78].

Pentru rotorul nemișcat, curenții din barele înfășurării rotorice au direcția opusă curenților din creștăturile statorice (figura 2.16, a).

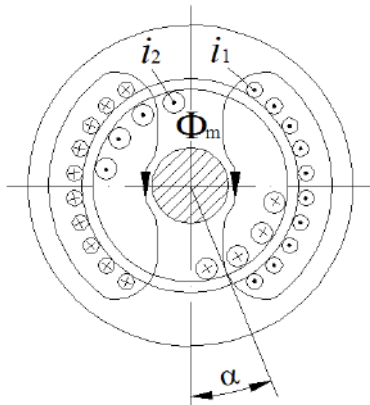


Fig. 2.15. Secțiunea transversală a motorului monofazat cu rotorul nesimetric.

Forțele elementare produse la interacțiunea fluxului magnetic Φ_m și curentul i_2 din fiecare bară rotorică (figura 2.16, b) se determină prin expresia:

$$f_{el} = b_{\delta x} \cdot i_2 \cdot l_{\delta} \quad (2.103)$$

Anterior s-a admis că inducția magnetică din întrefier variază sinusoidal cu amplitudinea $B_{\delta m}$:

$$b_{\delta x} = B_{\delta m} \cdot \sin \alpha \quad (2.104)$$

În prima ipoteză admitem că și curentul din bara rotorică variază sinusoidal și rămâne în urmă de fazorul fluxului magnetic la un unghi de Ψ_2 , atunci:

$$i_2 = I_{2m} \cdot \sin \left(\alpha - \frac{\Psi_2}{2} \right) \quad (2.105)$$

Dacă înlocuim în expresia (2.103) expresiile (2.104 și 2.105), obținem forța elementară (figura 2.16, c):

$$f_{el} = B_{\delta m} \cdot I_{2m} \cdot l_{\delta} \cdot \sin \alpha \cdot \sin \left(\alpha - \frac{\Psi_2}{2} \right) \quad (2.106)$$

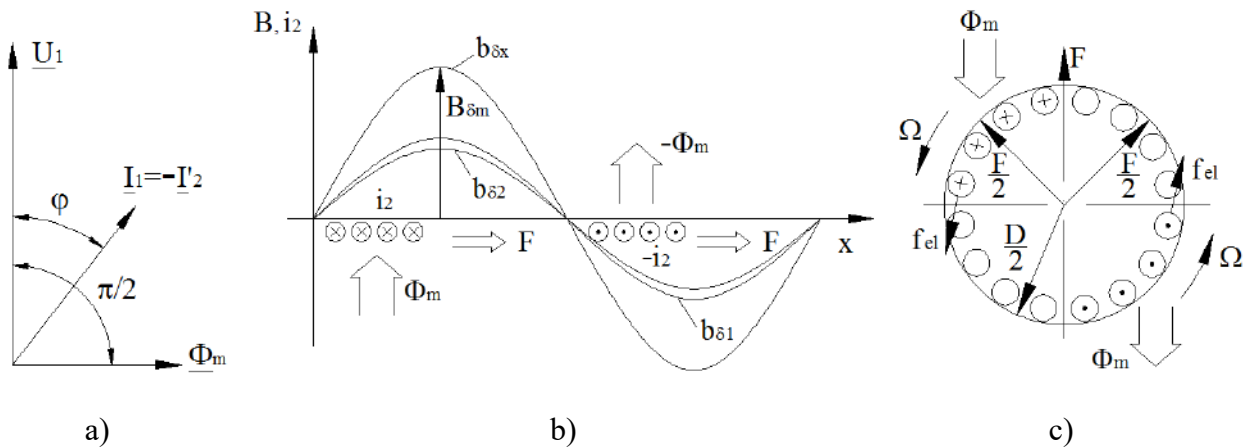


Fig. 2.16. Prezentarea grafică a obținerii cuplului de pornire:

a) diagrama fazorială; b) distribuția sinusoidală a inducției magnetice; c) forțele elementare.

Valoarea forțelor tangențiale aplicate asupra barelor rotorice:

$$\begin{aligned}
 f_m &= \frac{1}{2\pi} \int_0^{2\pi} B_{\delta m} \cdot I_{2m} \cdot l_\delta \cdot \sin \alpha \cdot \sin \left(\alpha - \frac{\Psi_2}{2} \right) = B_{\delta m} \cdot I_{2m} \cdot l_\delta \cdot \frac{1}{2\pi} \cdot \int_0^{2\pi} \left[\frac{1}{2} \alpha - \sin \alpha \cdot \cos \frac{\Psi_2}{2} - \right. \\
 &\quad \left. - \sin^2 \alpha \cdot \sin \frac{\Psi_2}{2} \right] = B_{\delta m} \cdot I_{2m} \cdot l_\delta \cdot \frac{1}{2\pi} \cdot \left[\left(\frac{0}{2} - \sin 0 \right) \cdot \cos \frac{\Psi_2}{2} - \sin^2 0 \cdot \sin \frac{\Psi_2}{2} \right] = \\
 &= B_{\delta m} \cdot I_{2m} \cdot l_\delta \cdot \frac{1}{2\pi} \cdot \left[\left(\frac{2\pi}{2} - \sin 2\pi \right) \cdot \cos \frac{\Psi_2}{2} - \sin^2 2\pi \cdot \sin \frac{\Psi_2}{2} \right] = B_{\delta m} \cdot I_{2m} \cdot l_\delta \cdot \frac{1}{2} \cdot \cos \frac{\Psi_2}{2}
 \end{aligned}$$

Valoarea cuplurilor elementare este:

$$M_{el} = \frac{1}{2} B_{\delta m} \cdot I_{2m} \cdot l_\delta \cdot \frac{D}{2} \cdot \cos \frac{\Psi_2}{2}. \quad (2.107)$$

Forța totală care acționează asupra rotorului:

$$F_t = f_m \cdot \frac{N}{2}, \quad (2.108)$$

unde $N/2$ – numărul barelor prin care se închid curenții rotorici.

Cuplul electromagnetic învârtitor rezultat mediu:

$$M_{em} = F_t \cdot \frac{D}{2} = \frac{1}{2} B_{\delta m} \cdot I_{2m} \cdot l_\delta \cdot \frac{D}{2} \cdot \frac{N}{2}. \quad (2.109)$$

Se cunoaște: $B_{\delta m} = B_{med} \frac{\pi}{2}; \quad I_{2m} = I_2 \cdot \sqrt{2}; \quad D = \frac{2p \cdot \tau}{\pi}.$

Fiind luate în considerație expresiile indicate, obținem expresia pentru cuplul electromagnetic:

$$\begin{aligned}
 M_{em} &= \frac{1}{2} B_{med} \cdot \frac{\pi}{2} \cdot I_2 \cdot \sqrt{2} \cdot l_\delta \cdot \frac{2p \cdot \tau}{2\pi} \cdot \frac{N}{2} = \frac{\sqrt{2}}{8} \cdot p \cdot N \cdot I_2 \cdot B_{med} \cdot l_\delta \cdot \tau = \\
 &= \frac{p \cdot N}{4\sqrt{2}} \cdot \Phi_m \cdot I_2 \cdot \cos \frac{\Psi_2}{2} = C_a \cdot \Phi_m \cdot I_a
 \end{aligned} \quad (2.110)$$

Dacă la pornire unghiul Ψ_2 dintre forța magnetizantă $F_2 = \frac{p \cdot N}{4\sqrt{2}} \cdot I_2$ și fluxul magnetic

Φ_m constituie $\pi/2$, atunci:

$$M_{em} = \frac{p \cdot N}{4\sqrt{2}} \cdot \Phi_m \cdot I_2 \cdot \cos \frac{\pi}{4} = \frac{p \cdot N}{4\sqrt{2}} \cdot \Phi_m \cdot I_2 \cdot \frac{\sqrt{2}}{2} = \frac{p \cdot N}{8} \cdot \Phi_m \cdot I_2. \quad (2.111)$$

Raportând expresia cuplului electromagnetic pentru unghiul $\Psi_2 = \tau$ la expresia cuplului electromagnetic pentru unghiul $\Psi_2 = 0$, obținem:

$$\frac{M_{em\tau}}{M_{em0}} = \frac{\frac{p \cdot N}{2\sqrt{2}} \cdot \Phi_m \cdot I_2}{\frac{p \cdot N}{4\sqrt{2}} \cdot \Phi_m \cdot I_2} = 2. \quad (2.112)$$

Dacă la pornire unghiul Ψ_2 constituie $\pi/4$, atunci cuplul electromagnetic se scrie astfel:

$$M_{em} = \frac{p \cdot N}{4\sqrt{2}} \cdot \Phi_m \cdot I_2 \cdot \cos \frac{\pi}{8}. \quad (2.113)$$

Raportând expresia cuplului electromagnetic pentru unghiul $\Psi_2 = 0$ la expresia cuplului electromagnetic pentru unghiul egal cu $\pi/4$, obținem:

$$\frac{M_{em0}}{M_{em\frac{\pi}{4}}} = \frac{\frac{p \cdot N}{4\sqrt{2}} \cdot \Phi_m \cdot I_2}{\frac{p \cdot N}{4\sqrt{2}} \cdot \Phi_m \cdot I_2 \cdot \cos \frac{\pi}{8}} = 1.082. \quad (2.114)$$

Raportând expresia cuplului electromagnetic pentru unghiul $\Psi_2 = \tau$ la expresia cuplului electromagnetic pentru unghiul egal cu $\pi/4$, obținem:

$$\frac{M_{em\tau}}{M_{em\frac{\pi}{4}}} = \frac{\frac{p \cdot N}{2\sqrt{2}} \cdot \Phi_m \cdot I_2}{\frac{p \cdot N}{4\sqrt{2}} \cdot \Phi_m \cdot I_2 \cdot \cos \frac{\pi}{8}} = 2.16. \quad (2.115)$$

2.3. Motor asincron monofazat cu viteza unghiulară reglabilă

2.3.1. Elemente de teorie ale motorului asincron monofazat reglabil

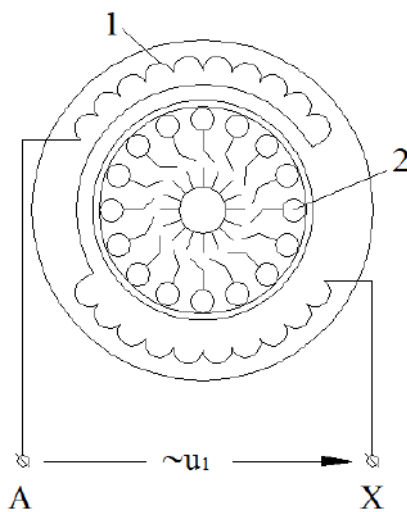


Fig. 2.17. Schema principală a motorului monofazat.

Se analizează un motor asincron cu o singură fază pe stator și cu înfășurarea rotorică scurtcircuitată prin intermediul unor contacte ermetice închise de perii magnetice. Destinația contactelor este de a scurtcircuita jumătate din secțiunile înfășurării rotorice [40].

Înfășurarea statorică 1 a motorului asincron este repartizată pe $\frac{2}{3}$ din cercul statoric. Înfășurarea rotorică 2 este polifazată și numărul de faze corespunde numărului de creștături rotorice (figura 2.17). Înfășurarea statorică conține două grupe de bobine conectate în serie și alimentate în curent alternativ de la o rețea monofazată.

Curentul monofazat statoric pulsatoriu:

$$i_S = I_m \cos \omega t \quad (2.116)$$

producece forța magnetizantă statorică pulsatoare în timp și în spațiu:

$$F_S = F_m \cos \frac{\pi x}{\tau} \cdot \cos \omega t. \quad (2.117)$$

Amplitudinea forței magnetizante produsă de curentul înfășurării statorice este:

$$F_m = \frac{2I_S W_S k_{W1}}{\pi \rho}, \quad (2.118)$$

unde: I_S – valoarea efectivă a curentului statoric;

W_S – numărul de spire ale înfășurării statorice;

k_{W1} – factorul de înfășurare.

Unda pulsatoare a forței magnetizante se descompune în două unde care se rotesc în direcții opuse cu viteza unghiulară corespunzătoare frecvenței rețelei:

$$f_1 = \frac{\omega}{2\pi}. \quad (2.119)$$

Amplitudinea forței magnetizante se descompune în două componente după cum urmează:

$$F_S = 0.5F_m \cos\left(p\Omega t - \frac{\pi x}{\tau}\right) + 0.5F_m \cos\left(p\Omega t + \frac{\pi x}{\tau}\right) = F_d + F_i, \quad (2.120)$$

unde $\Omega_1 = \frac{\omega}{p}$ – viteza unghiulară a câmpului magnetic învârtitor, iar F_d și F_i – respectiv,

amplitudinile forțelor magnetizante directă și inversă.

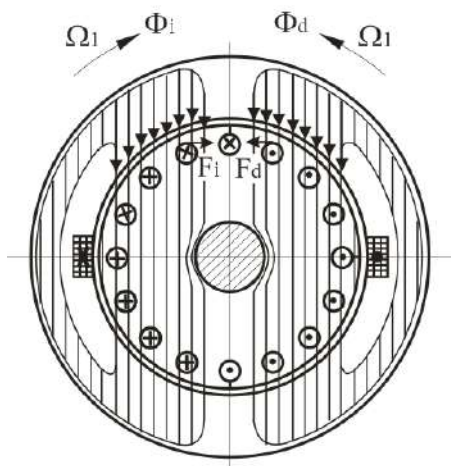


Fig. 2.18. Procesul de inducere a TEM de succesiune directă și inversă în înfășurarea rotorică.

Din expresiile obținute se observă că undele se rotesc în direcții opuse cu aceeași viteză unghiulară sincronă. Aceste forțe produc fluxurile de succesiune directă și succesiune inversă (figura 2.18), care se rotesc în direcții opuse cu aceeași viteză unghiulară $\Omega_1 = \frac{\omega}{p}$ și induc tensiunile electromotoare în înfășurarea rotorică care sunt defazate în timp și în spațiu cu un unghi de 90° .

Sub acțiunea t.e.m., prin înfășurarea rotorică se închid curenții de succesiune directă și inversă [68, 74]. Curentul de succesiune directă, interacționând cu fluxul magnetic de succesiune directă, produce cuplul electromagnetic care acționează în direcția respectivă, iar curentul de succesiune inversă va produce un cuplu electromagnetic orientat în direcția opusă. Prin urmare, cuplul electromagnetic rezultat:

$$M_R = M_d - M_i. \quad (2.121)$$

Pentru rotorul nemișcat ($s = 1$) frecvența tensiunii electromotoare de succesiune directă:

$$f_{2d} = f_1 \cdot s \quad (2.122)$$

și frecvența tensiunii electromotoare de succesiune inversă:

$$f_{2i} = f_1 \cdot (2 - s) = f_1. \quad (2.123)$$

Forțele magnetizante de succesiune directă F_d și inversă F_i produc cupluri electromagnetice de acțiune directă:

$$M_d = \left(\frac{I_2}{2}\right)^2 \cdot \left(\frac{r_2}{s}\right) \quad (2.124)$$

și corespunzător inversă:

$$M_i = \left(\frac{I_2}{2}\right)^2 \cdot \left(\frac{r_2}{2-s}\right). \quad (2.125)$$

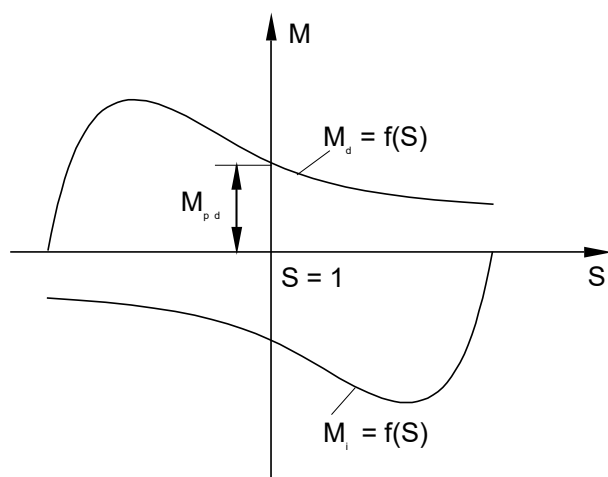


Fig. 2.19. Variația cuplului electromagnetic de succesiune directă și inversă.

Caracteristicile de pornire a motorului monofazat obișnuit reprezintă suma curbelor variației cuplului electromagnetic de succesiune directă și inversă (figura 2.19).

Motorul va demara la conectarea înfășurării statorice la rețea dacă una din amplitudinile forțelor magnetizante, de exemplu F_i , va fi mai mică decât F_d sau egală cu zero. În acest caz, rotorul demarează și pornește sub acțiunea cuplului electromagnetic M_d .

2.3.2. Pornirea și reglarea vitezei motorului asincron monofazat cu comutator magnetic

În creștăturile rotorice (figura 2.20) sunt plasate secțiile 1 scurtcircuitate de contactele ermetizate 2, care se află în câmpul magnetic creat de polii sistemului de magneți permanenți 3, fixați prin intermediul bușei 4 pe arborele rotoric 5.

La intrarea polului nord în zona contactului ermetizat, acesta se închide și rămâne închis până iese din zona polului nord. În această perioadă de timp curentul din secția conectată crește de la valoarea zero până la I_m . În perioada $\frac{2\pi}{4} = \frac{1}{2}\pi$ contactul rămâne deschis și curentul de secție $i_s = 0$.

Perioada de comutație a unui contact este timpul în care acesta se află sub polul magnetic respectiv. Această perioadă depinde de lungimea arcului polului magnetic și de viteza liniară la nivelul contactelor ermetizate [75, 76, 79].

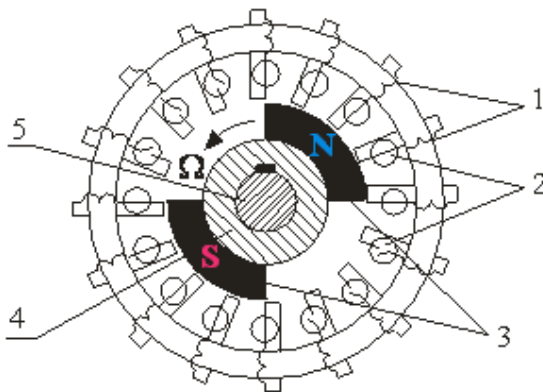


Fig. 2.20. Scurtcircuitarea secțiilor rotorice de către comutatorul magnetic.

Deoarece pentru $s = 1$ curenții din barele rotorului nescurtcircuitate sunt egali cu zero (figura 2.20), reiese că cuplul electromagnetic de pornire va corespunde curenților închiși prin barele scurtcircuitate:

$$M_d = \left(\frac{I_2}{2}\right)^2 \cdot \frac{r_2}{s} > 0, \quad (2.126)$$

deoarece

$$M_i = \left(\frac{I_2}{2}\right)^2 \cdot \frac{r_2}{2-s} = 0. \quad (2.127)$$

Cuplul de succesiune directă se calculează prin expresia:

$$M_d = \frac{U^2 r_2}{\Omega \cdot s \left[(r_1 + r_2'/s)^2 + (x_1 + x_2'/2)^2 \right]}, \quad (2.128)$$

unde r_2' și x_2' – rezistența și reactanța barelor scurtcircuitate raportate la înfășurarea statorică.

Sub acțiunea cuplului de succesiune directă rotorul va demara în direcția respectivă, având cuplul de pornire maxim, deoarece periile magnetice scurtcircuitează barele din cadranele opuse (figura 2.21). Dacă vor fi scurtcircuitate barele decalate la un unghi de $\frac{\pi}{2}$ în raport cu cele scurtcircuitate anterior, rotorul va demara în direcție opusă.

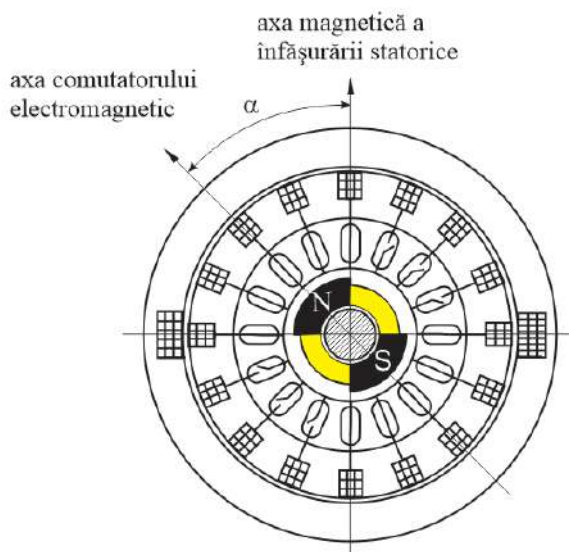


Fig. 2.21. Reglarea vitezei motorului asincron monofazat.

Prin intermediul comutatorului pot fi scurtcircuitate sectoare de bare, fiind obținută reglarea vitezei rotorului. Modificând unghiul α (poziția axei comutatorului în raport cu axa electromagnetică a înfășurării statorice) în limitele plus $\frac{\pi}{2}$ și minus $\frac{\pi}{2}$ (figura 2.21), obținem reglarea vitezei în limitele plus Ω_1 și minus Ω_1 [80, 81].

2.3.3. Elemente de proiectare

Metoda de proiectare a motorului asincron monofazat are două particularități esențiale [69]:

- ✓ calculul cuplului de pornire se efectuează reieșind din numărul de secții rotorice scurtcircuitate de contactele ermetice;
- ✓ prezența comutatorului magnetic în circuitul înfășurării rotorice.

Calculul mărimilor geometrice de bază se efectuează în baza „constantei mașinii electrice” justă pentru motoarele asincrone cu element de pornire și care poate fi utilizată și în acest caz. Constanta mașinii electrice poate fi dată folosind relațiile:

$$C = \frac{D_a^2 \cdot l}{P_S \cdot \beta_S} \quad \text{și} \quad C = \frac{8.6 \cdot 10^8}{B_\delta \cdot A \cdot K_D^2 \cdot n_1}, \quad (2.129)$$

unde: D_a – diametrul exterior al pachetului statoric;

l – lungimea de calcul al pachetului statoric;

P_S – puterea consumată de motor din rețea;

β_S – pentru motoarele cu o singură fază are valoarea medie 1.55;

B_δ – inducția magnetică din întrefier;

A – sarcina liniară de curent;

K_D – raportul dintre diametrul interior și cel exterior al statorului;

n_1 – turația sincronă.

Mărimile B_δ , A , K_D , β_s sunt date în formă de grafice în sursele de literatură specială de proiectare [50, 61, 94], fiind juste pentru motoarele asincrone cu o singură fază. Mărimile geometrice de bază D și l se determină din relațiile pentru constanta mașinii electrice C .

Calculul comutatorului se efectuează în baza determinării numărului de creștături pe rotor, care trebuie să fie de două ori mai mare decât numărul de contacte sau dispozitive electronice comandate, conectate în serie cu fiecare secție a înfășurării rotorului [68].

Pentru a selecta dispozitivul electronic sau contactul respectiv trebuie calculată tensiunea de fază a unei secții a înfășurării rotorice și curentul de pornire conform relației:

$$I_p = \frac{E_s}{Z_{pS}} \Big|_{S=1} . \quad (2.130)$$

Concluzii la capitolul 2

În capitolul 2 a fost expusă analiza detaliată a metodelor de pornire și reglare a vitezei unghiulare a motoarelor asincrone monofazate cu accent special pe configurarea înfășurărilor statorice și rotorice. Studiul a abordat provocările fundamentale, precum lipsa cuplului de pornire a motoarelor asincrone monofazate, oferind soluții tehnice bazate pe diverse configurații și inovații.

Un aspect important este redat prin analiza motorului asincron cu o singură fază cu o parte a înfășurării statorice scurtcircuitată. Aceasta permite crearea defazajului necesar pornirii prin utilizarea bobinei scurtcircuitate a înfășurării statorice. Figura 2.1, care ilustrează schema principială a motorului asincron monofazat (MASF), a facilitat înțelegerea structurii și funcționării acestuia. În figura 2.5 este evidențiat modul în care forțele magnetizante produc cuplul de pornire și asigură funcționarea optimă a motorului.

Un punct important al analizei l-a reprezentat utilizarea înfășurărilor rotorice nesimetrice, subliniate prin figura 2.8, care reprezintă secțiunea transversală a motorului asincron cu rotor asimetric. Această configurație a demonstrat cum înfășurarea rotorului, ocupând doar jumătate din creștături, creează o asimetrie electromagnetică ce contribuie la formarea cuplului de pornire. Abordarea evidențiază avantajele tehnice și flexibilitatea motorului în aplicațiile practice.

Totodată, soluțiile moderne precum utilizarea comutatorilor magnetici pentru reglarea vitezei și schema inovatoare reprezentată în figura 2.20 demonstrează cum pot fi controlate secțiunile rotorice scurtcircuitate pentru a ajusta viteza motorului. Figura 2.21 completează acest concept, detaliind procesul de reglare prin intermediul unghiului de poziționare al axei comutatorului.

Materialul expus în capitol s-a bazat pe calcule riguroase și metode experimentale validate în literatura de specialitate. Surse precum [27, 28, 54] au oferit fundamentul pentru modelarea parametrică și simulările performanței. De asemenea, corelațiile dintre parametrii fizici ai înfășurărilor și dinamica fluxurilor magnetice au fost esențiale pentru înțelegerea completă a fenomenelor descrise.

Soluțiile tehnice inovatoare, sprijinite de o înțelegere aprofundată a teoriei electromagnetice, pot îmbunătăți performanța și versatilitatea motoarelor asincrone monofazate. Ilustrațiile vizuale și exemplele practice consolidate prin cercetări bibliografice au adus o contribuție semnificativă la dezvoltarea acestui domeniu.

3. MODELAREA MATEMATICĂ A MOTOARELOR ASINCRONE CU O SINGURĂ FAZĂ

3.1. Modelul matematic al motorului asincron cu o singură fază în regim de pornire

Modelarea matematică cu ajutorul soft-ului SIMULINK MATLAB permite analiza proceselor tranzitorii, care au loc la pornire și în timpul funcționării motoarelor asincrone cu o singură fază. Acest lucru se poate efectua pentru diferite scheme constructive de motoare cu o singură fază, utilizând aparatul matematic și structura de calcul respectivă a mașinilor electrice.

Totodată, este posibil a obține modelul matematic care ar descrie cel mai exact atât esența proceselor care au loc în motoarele asincrone monofazate, cât și dinamica dezvoltării acestor procese în regim tranzitoriu.

În continuare este descris modelul matematic al motorului asincron cu o singură fază, în axele spațiale naturale, deoarece în acest caz se obțin valorile reale ale curenților statorici. În figura 3.1 este reprezentată schema modelului fizic al motorului cu o singură fază cu înfășurările orientate după axele naturale.

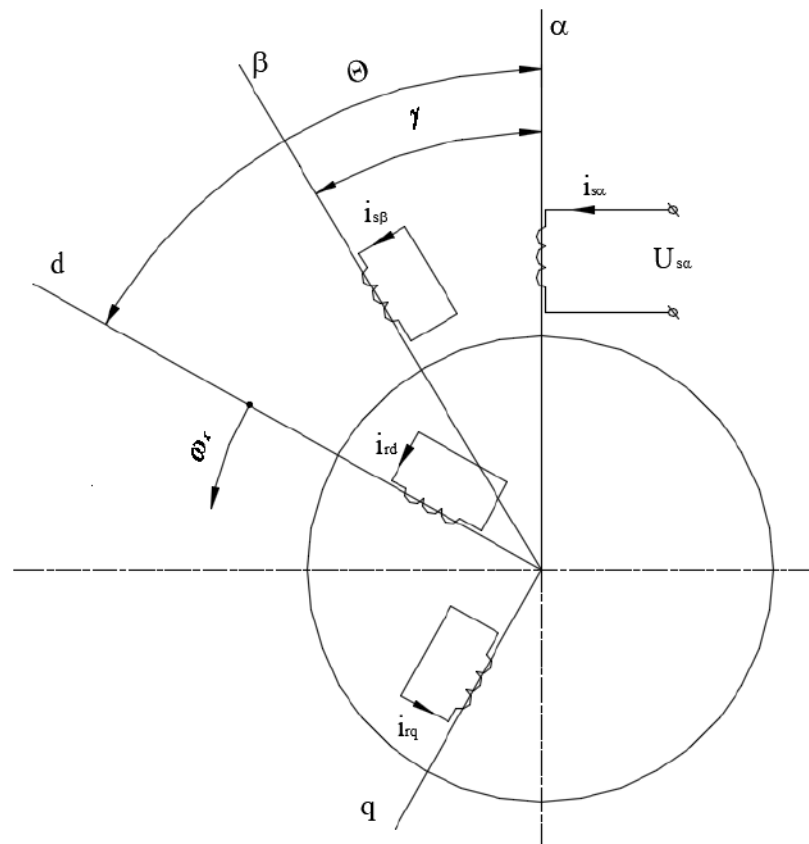


Fig. 3.1. Schema modelului fizic al motorului asincron cu o singură fază cu înfășurările statorice și rotorice orientate după axele naturale.

Se consideră că bobina scurtcircuitată b a înfășurării statorice și înfășurarea rotorică sunt raportate la înfășurarea statorică a conectată la rețea. Pentru simplitatea scrierii ecuațiilor, semnele de raportare sunt omise.

Bobina înfășurării statorice este orientată după axa α și la bornele acesteia este aplicată tensiunea U_{sa} . Bobina scurtcircuitată a înfășurării statorice este decalată la unghiul γ în raport cu bobina înfășurării statorice în direcția rotirii rotorului și este orientată după axa β . Înfășurarea rotorului este repartizată după axele d și q . Unghiul Θ este unghiul de decalare al axelor d și q în raport cu axele α și β ale înfășurării statorice în direcția rotirii rotorului [59].

Ecuțiile de echilibru ale tensiunilor din sistemul de coordonate reale pentru motorul asincron cu o singură fază [59, 72, 104] sunt expuse după cum urmează:

$$\left. \begin{aligned} U_{sa} &= r_{sa} \cdot i_{sa} + d \frac{\Psi_{s\alpha}}{dt} \\ U_{s\beta} &= 0 = r_{s\beta} \cdot i_{s\beta} + d \frac{\Psi_{s\beta}}{dt} \\ U_{rd} &= 0 = r_r \cdot i_{rd} + d \frac{\Psi_{rd}}{dt} \\ U_{rq} &= 0 = r_r \cdot i_{rq} + d \frac{\Psi_{rq}}{dt} \end{aligned} \right\}. \quad (3.1)$$

Aplicând metodele cunoscute, se trece de la sistemul de ecuații din coordonatele rotorice d, q la sistemul de ecuații de echilibru statorice și rotorice transformate în sistemul de axe α, β .

Ecuțiile de echilibru al curenților rotorici orientați după axele d și q pot fi scrise astfel:

$$\left. \begin{aligned} i_{rd} &= i_{r\alpha} \cdot \cos \Theta + i_{r\beta} \cdot \cos(\Theta - \gamma) = i_{r\alpha} \cdot \cos \Theta + i_{r\beta} \cdot \cos \Theta \cdot \cos \gamma + i_{r\beta} \cdot \sin \Theta \cdot \sin \gamma \\ i_{rq} &= -i_{r\alpha} \cdot \sin \Theta - i_{r\beta} \cdot \sin(\Theta - \gamma) = -i_{r\alpha} \cdot \sin \Theta - i_{r\beta} \cdot \sin \Theta \cdot \cos \gamma + i_{r\beta} \cdot \cos \Theta \cdot \sin \gamma \end{aligned} \right\}. \quad (3.2)$$

Ecuțiile de echilibru al fluxurilor rotorice orientate după axele d și q se dau prin expresiile:

$$\left. \begin{aligned} \Psi_{rd} &= \Psi_{r\alpha} \cdot \cos \Theta + \Psi_{r\beta} \cdot \cos(\Theta - \gamma) = \Psi_{r\alpha} \cdot \cos \Theta + \Psi_{r\beta} \cdot \cos \Theta \cdot \cos \gamma + \Psi_{r\beta} \cdot \sin \Theta \cdot \sin \gamma \\ \Psi_{rq} &= -\Psi_{r\alpha} \cdot \sin \Theta - \Psi_{r\beta} \cdot \sin(\Theta - \gamma) = -\Psi_{r\alpha} \cdot \sin \Theta - \Psi_{r\beta} \cdot \sin \Theta \cdot \cos \gamma + \Psi_{r\beta} \cdot \cos \Theta \cdot \sin \gamma \end{aligned} \right\}. \quad (3.3)$$

Ecuțiile de echilibru al tensiunilor rotorice după axele α, β pot fi scrise astfel:

$$\left. \begin{aligned} U_{r\alpha} &= U_{rd} \cdot \cos \Theta - U_{rq} \cdot \sin \Theta \\ U_{r\beta} &= U_{rd} \cdot \cos(\Theta - \gamma) - U_{rq} \cdot \sin(\Theta - \gamma) \end{aligned} \right\}. \quad (3.4)$$

Astfel, înlocuind ecuațiile de echilibru pentru curenți (3.2), ecuațiile de echilibru pentru fluxuri (3.3) și ecuațiile pentru tensiunile rotorice din (3.1) în sistemul de ecuații (3.4), se obțin ecuațiile de echilibru pentru tensiunile rotorice după axele α, β :

$$\begin{aligned}
U_{r\alpha} &= U_{rd} \cdot \cos \Theta - U_{rq} \cdot \sin \Theta = r_r (i_{r\alpha} \cdot \cos \Theta + i_{r\beta} \cdot \cos \Theta \cdot \cos \gamma + i_{r\beta} \cdot \sin \Theta \cdot \sin \gamma) \cdot \cos \Theta + \\
&+ (d \frac{\Psi_{r\alpha}}{dt} \cdot \cos \Theta - \Psi_{r\alpha} \cdot \sin \Theta \cdot \omega_r + d \frac{\Psi_{r\beta}}{dt} \cdot \cos \Theta \cdot \cos \gamma - \Psi_{r\beta} \cdot \sin \Theta \cdot \cos \gamma \cdot \omega_r + \\
&+ d \frac{\Psi_{r\beta}}{dt} \cdot \sin \Theta \cdot \sin \gamma + \Psi_{r\beta} \cdot \cos \Theta \cdot \sin \gamma \cdot \omega_r) \cdot \cos \Theta + r_r (i_{r\alpha} \cdot \sin \Theta - i_{r\beta} \cdot \sin \Theta \cdot \cos \gamma - \\
&- i_{r\beta} \cdot \cos \Theta \cdot \sin \gamma) \cdot \sin \Theta + (d \frac{\Psi_{r\alpha}}{dt} \cdot \sin \Theta + \Psi_{r\alpha} \cdot \cos \Theta \cdot \omega_r + d \frac{\Psi_{r\beta}}{dt} \cdot \sin \Theta \cdot \cos \gamma + \\
&+ \Psi_{r\beta} \cdot \cos \Theta \cdot \cos \gamma \cdot \omega_r - d \frac{\Psi_{r\beta}}{dt} \cdot \cos \Theta \cdot \sin \gamma + \Psi_{r\beta} \cdot \sin \Theta \cdot \sin \gamma \cdot \omega_r) \cdot \sin \Theta = \\
&= r_r \cdot i_{r\alpha} + r_r \cdot i_{r\beta} \cdot \cos \gamma + d \frac{\Psi_{r\alpha}}{dt} + d \frac{\Psi_{r\beta}}{dt} \cdot \cos \gamma + \omega_r \cdot \Psi_{r\beta} \cdot \sin \gamma
\end{aligned} \tag{3.5}$$

În mod analogic se obține și ecuația de echilibru a tensiunii pentru înfășurarea rotorică orientată după axa β :

$$U_{r\beta} = 0 = r_r \cdot i_{r\beta} + r_r \cdot i_{r\alpha} \cdot \cos \gamma + d \frac{\Psi_{r\beta}}{dt} + d \frac{\Psi_{r\alpha}}{dt} \cdot \cos \gamma + \omega_r \cdot \Psi_{r\alpha} \cdot \sin \gamma. \tag{3.6}$$

Astfel, ecuațiile de echilibru al tensiunilor pentru motorul asincron cu o singură fază în sistemul de axe α, β se dau prin expresiile:

$$\left. \begin{aligned}
U_{s\alpha} &= r_{s\alpha} \cdot i_{s\alpha} + d \frac{\Psi_{s\alpha}}{dt} \\
U_{s\beta} &= 0 = r_{s\beta} \cdot i_{s\beta} + d \frac{\Psi_{s\beta}}{dt} \\
U_{r\alpha} &= 0 = r_r \cdot i_{r\alpha} + r_r \cdot i_{r\beta} \cdot \cos \gamma + d \frac{\Psi_{r\alpha}}{dt} + d \frac{\Psi_{r\beta}}{dt} \cdot \cos \gamma + \omega_r \cdot \Psi_{r\beta} \cdot \sin \gamma \\
U_{r\beta} &= 0 = r_r \cdot i_{r\beta} + r_r \cdot i_{r\alpha} \cdot \cos \gamma + d \frac{\Psi_{r\beta}}{dt} + d \frac{\Psi_{r\alpha}}{dt} \cdot \cos \gamma + \omega_r \cdot \Psi_{r\alpha} \cdot \sin \gamma
\end{aligned} \right\}. \tag{3.7}$$

Modelul matematic este elaborat în ipoteză că înfășurarea rotorică este raportată la înfășurarea statorică. Raportul numărului de spire W_β ale bobinei scurtcircuitate și W_α ale bobinei înfășurării statorice se determină astfel:

$$k = \frac{W_\beta K_{w\beta}}{W_\alpha K_{w\alpha}}. \tag{3.8}$$

Ecuațiile pentru fluxurile totale în sistemul de axe α, β se scriu astfel:

$$\left. \begin{aligned}
\Psi_{s\alpha} &= L_{s\alpha} \cdot i_{s\alpha} + k \cdot L_M \cdot \cos \gamma \cdot i_{s\beta} + L_M \cdot i_{r\alpha} + L_M \cdot \cos \gamma \cdot i_{r\beta} \\
\Psi_{s\beta} &= k \cdot L_M \cdot \cos \gamma \cdot i_{s\alpha} + L_{s\beta} \cdot i_{s\beta} + k \cdot L_M \cdot \cos \gamma \cdot i_{r\alpha} + k \cdot L_M \cdot i_{r\beta} \\
\Psi_{r\alpha} &= L_M \cdot i_{s\alpha} + k \cdot L_M \cdot \cos \gamma \cdot i_{s\beta} + L_r \cdot i_{r\alpha} + L_M \cdot \cos \gamma \cdot i_{r\beta} \\
\Psi_{r\beta} &= L_M \cdot \cos \gamma \cdot i_{s\alpha} + k \cdot L_M \cdot i_{s\beta} + L_M \cdot \cos \gamma \cdot i_{r\alpha} + L_r \cdot i_{r\beta}
\end{aligned} \right\}, \tag{3.9}$$

unde L_m – inductivitatea mutuală a înfășurărilor, iar $L_{s\alpha}$, $L_{s\beta}$, L_r – inductivitățile totale ale înfășurărilor statorice și cele rotorice după axele α și β .

Inductivitățile totale ale înfășurărilor statorice și rotorice se determină prin expresiile:

$$\begin{aligned} L_{s\alpha} &= L_m + l_{\sigma\alpha}; \\ L_{s\beta} &= k^2 L_m + l_{\sigma\beta}; \\ L_r &= L_m + l_{\sigma r}, \end{aligned} \quad (3.10)$$

unde $l_{\sigma\alpha}$, $l_{\sigma\beta}$, $l_{\sigma r}$ – inductivitățile de dispersie ale înfășurărilor statorice și rotorice după axele α și β .

Ecuția de echilibru al cuplului electromagnetic se obține la derivarea expresiei pentru energia electromagnetică după unghiul Θ :

$$M_e = \frac{dW_e}{d\Theta}. \quad (3.11)$$

Expresia pentru energia electromagnetică poate fi scrisă astfel:

$$\begin{aligned} W_e &= L_{s\alpha} \frac{i_{s\alpha}^2}{2} + L_{s\beta} \frac{i_{s\beta}^2}{2} + L_r \frac{i_{rd}^2}{2} + L_r \frac{i_{rq}^2}{2} + L_{m\alpha\beta} \cdot i_{s\alpha} \cdot i_{s\beta} + L_{mdq} \cdot i_{rd} \cdot i_{rq} + L_{mad} \cdot i_{s\alpha} \cdot i_{rd} + \\ &+ L_{maq} \cdot i_{s\alpha} \cdot i_{rq} + L_{m\beta d} \cdot i_{s\beta} \cdot i_{rd} + L_{m\beta q} \cdot i_{s\beta} \cdot i_{rq} \end{aligned} \quad (3.12)$$

În mașinile electrice simetrice magnetice inductivitățile $L_{s\alpha}$, $L_{s\beta}$, L_r , $L_{m\alpha\beta}$, L_{mdq} nu depind de poziția rotorului. Astfel, derivatele acestor inductivități vor fi egale cu zero. Inductivitățile mutuale ale înfășurărilor statorice și rotorice orientate după axele α , β , d și q pot fi scrise astfel:

$$\left. \begin{aligned} L_{mad} &= L_m \cdot \cos \Theta \\ L_{maq} &= -L_m \cdot \sin \Theta \\ L_{m\beta d} &= k \cdot L_m \cdot \cos(\Theta - \gamma) \\ L_{m\beta q} &= -k \cdot L_m \cdot \sin(\Theta - \gamma) \end{aligned} \right\}. \quad (3.13)$$

Înlocuind expresiile (3.12) și (3.13) în expresia pentru cuplul electromagnetic (3.11) și luând în considerare inductivitățile a căror derivată este egală cu zero și numărul de perechi de poli ai mașinii electrice, se obține expresia:

$$\begin{aligned} M_e &= \frac{dW_e}{d\Theta} = p \cdot \frac{d}{d\Theta} (L_m \cdot \cos \Theta \cdot i_{s\alpha} \cdot i_{rd} - L_m \cdot \sin \Theta \cdot i_{s\alpha} \cdot i_{rq} + k \cdot L_m \cdot \cos(\Theta - \gamma) \cdot i_{s\beta} \cdot i_{rd} - \\ &- k \cdot L_m \cdot \sin(\Theta - \gamma) \cdot i_{s\beta} \cdot i_{rq}) = p(-L_m \cdot \sin \Theta \cdot i_{s\alpha} \cdot i_{rd} - L_m \cdot \cos \Theta \cdot i_{s\alpha} \cdot i_{rq} - \\ &- k \cdot L_m \cdot \sin(\Theta - \gamma) \cdot i_{s\beta} \cdot i_{rd} - k \cdot L_m \cdot \cos(\Theta - \gamma) \cdot i_{s\beta} \cdot i_{rq}) \end{aligned} \quad (3.14)$$

Substituind ecuațiile de echilibru al curenților rotorici orientați după axele d și q din (3.12) în (3.14) și utilizând aparatul matematic, se obține expresia pentru cuplul electromagnetic

$$M_e = p \cdot \sin \gamma \cdot L_M (k \cdot i_{s\beta} \cdot i_{r\alpha} - i_{s\alpha} \cdot i_{r\beta}). \quad (3.15)$$

Ecuția de echilibru a cuplurilor aplicate la rotor se scrie astfel:

$$M_e - M_s = J \frac{d\omega_r}{dt}. \quad (3.16)$$

Modelul matematic obținut poate fi realizat cu ajutorul soft-ului SIMULINK MATLAB, care permite analiza proceselor tranzitorii ce au loc la pornire și în timpul funcționării motorului asincron cu o singură fază. Pentru aceasta, în schema structurală realizată în SIMULINK MATLAB se scriu ecuațiile de echilibru al tensiunilor și fluxurilor electromagnetice.

Ecuțiile de echilibru al tensiunilor înfășurărilor statorice și rotorice după axele α și β din (3.7) se scriu astfel:

$$\left. \begin{aligned} d \frac{\Psi_{s\alpha}}{dt} &= U_{s\alpha} - r_{s\alpha} \cdot i_{s\alpha} \\ d \frac{\Psi_{s\beta}}{dt} &= -r_{s\beta} \cdot i_{s\beta} \\ d \frac{\Psi_{r\alpha}}{dt} &= -r_r \cdot i_{r\alpha} - r_r \cdot i_{r\beta} \cdot \cos \gamma - d \frac{\Psi_{r\beta}}{dt} \cdot \cos \gamma - \omega_r \cdot \Psi_{r\beta} \cdot \sin \gamma \\ d \frac{\Psi_{r\beta}}{dt} &= -r_r \cdot i_{r\beta} - r_r \cdot i_{r\alpha} \cdot \cos \gamma - d \frac{\Psi_{r\alpha}}{dt} \cdot \cos \gamma + \omega_r \cdot \Psi_{r\alpha} \cdot \sin \gamma \end{aligned} \right\}. \quad (3.17)$$

Pentru soluționarea sistemului de ecuații (3.17), curenții se exprimă prin fluxurile totale. Ecuțiile pentru fluxurile totale în sistemul de axe α, β (3.9) se dau în formă matriceală:

$$|\Psi| = |L| \cdot |i|, \quad (3.18)$$

unde $|\Psi|$ – vectorul fluxurilor totale create de curenții închiși prin înfășurările statorice și rotorice conform axelor α și β :

$$|\Psi| = \begin{vmatrix} \Psi_{s\alpha} \\ \Psi_{s\beta} \\ \Psi_{r\alpha} \\ \Psi_{r\beta} \end{vmatrix}; \quad (3.19)$$

$|i|$ – vectorul curenților închiși prin înfășurările statorice și rotorice conform axelor α și β :

$$|i| = \begin{vmatrix} i_{s\alpha} \\ i_{s\beta} \\ i_{r\alpha} \\ i_{r\beta} \end{vmatrix}; \quad (3.20)$$

$|L|$ – matricea inductivităților totale și mutuală a înfășurărilor statorice și rotorice conform axelor α și β :

$$|L| = \begin{vmatrix} L_{sa} & k \cdot L_m \cdot \cos \gamma & L_m & L_m \cdot \cos \gamma \\ L_m \cdot \cos \gamma & L_{s\beta} & k \cdot L_m \cdot \cos \gamma & k \cdot L_m \\ L_m & k \cdot L_m \cdot \cos \gamma & L_r & L_m \cdot \cos \gamma \\ L_m \cdot \cos \gamma & k \cdot L_m & L_m \cdot \cos \gamma & L_r \end{vmatrix}. \quad (3.21)$$

Matricea curenților poate fi determinată din expresia următoare:

$$|i| = |L^{-1}| \cdot |\Psi|, \quad (3.22)$$

unde $|L^{-1}|$ – inversa matricei inductivităților.

În continuare, în programul MATLAB au fost introduși parametrii pentru matricea inductivităților $|L|$, obținuți conform calculului de proiectare a motorului asincron cu o singură fază, inclusi în Anexa 4, și a fost determinată inversa matricei inductivităților, elementele căreia sunt coeficienții necesari a fi setați în programul MATLAB:

$$|L^{-1}| = \begin{vmatrix} K_5 & K_6 & K_7 & K_8 \\ K_9 & K_{10} & K_{11} & K_{12} \\ K_{13} & K_{14} & K_{15} & K_{16} \\ K_{17} & K_{18} & K_{19} & K_{20} \end{vmatrix}. \quad (3.23)$$

Cu ajutorul programului SIMULINK MATLAB, utilizând schema modelului matematic din figura 3.2, a, fost realizată simularea procesului de pornire a motorului asincron cu o singură fază în regim dinamic pentru o sarcină de tip ventilator.

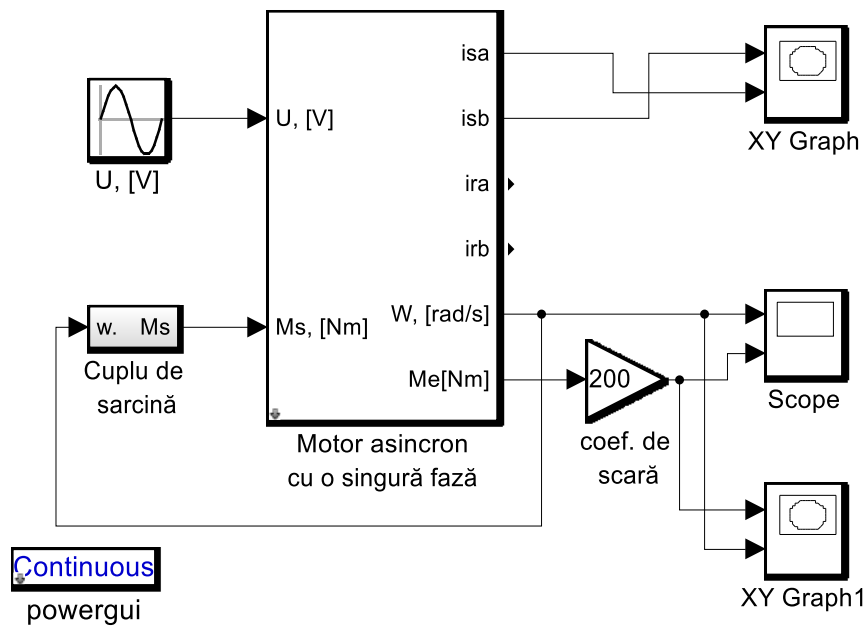


Fig. 3.2. Schema modelului matematic pentru realizarea simulării procesului de pornire a motorului asincron cu o singură fază.

3.2. Modelul SIMULINK MATLAB al motorului asincron cu o singură fază în regim de pornire

Cu ajutorul programului SIMULINK MATLAB, utilizând modelul matematic descris mai sus, s-a elaborat schema structurală a modelului SIMULINK pentru motorul asincron cu o singură fază (figura 3.3).

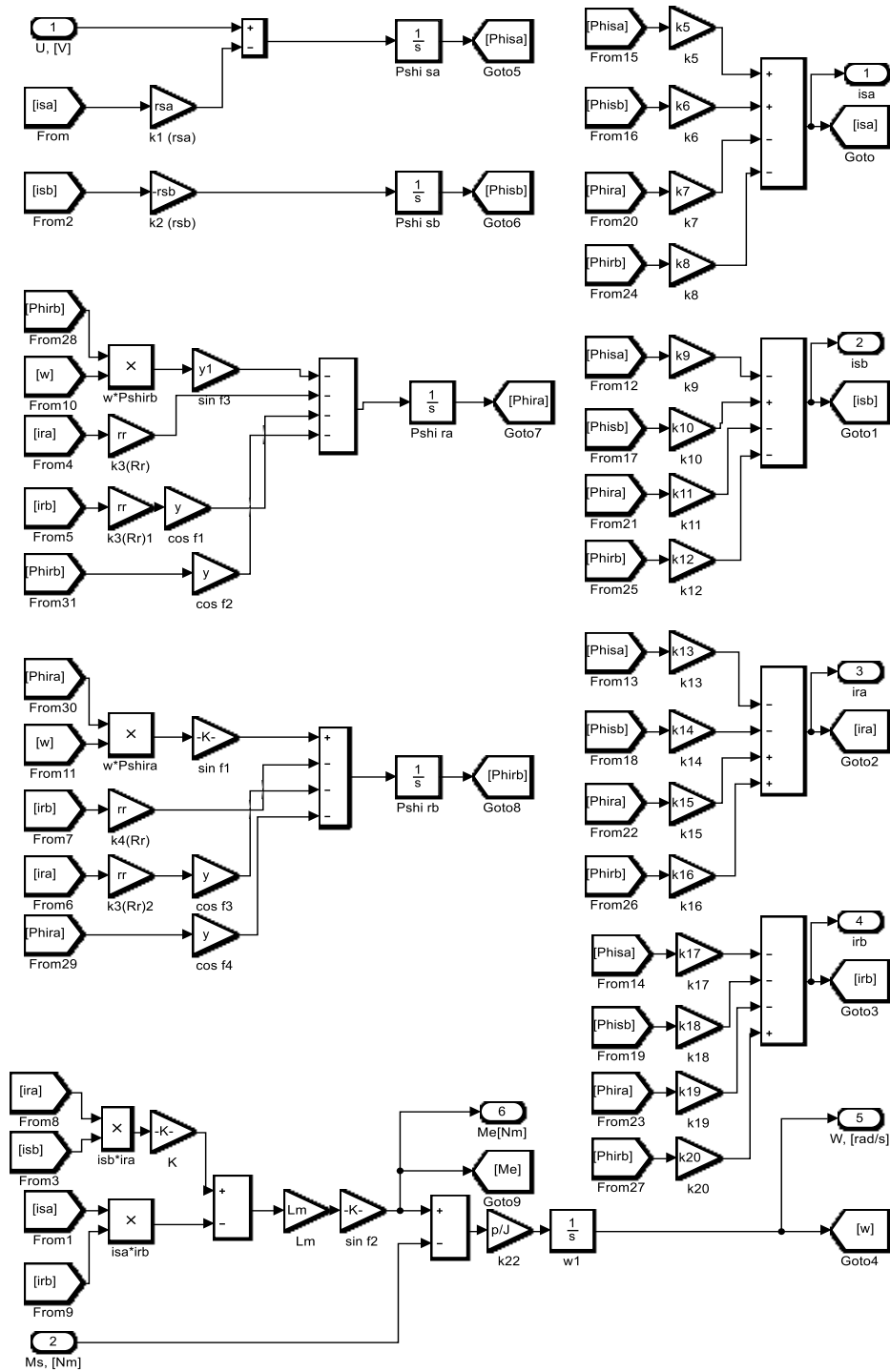
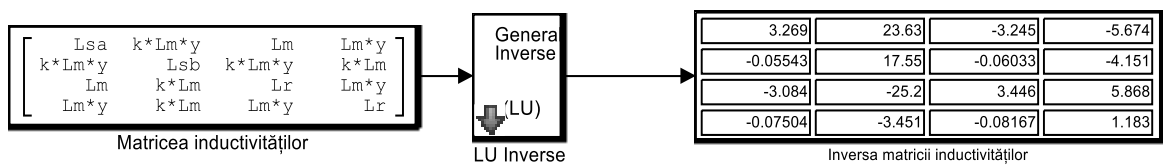


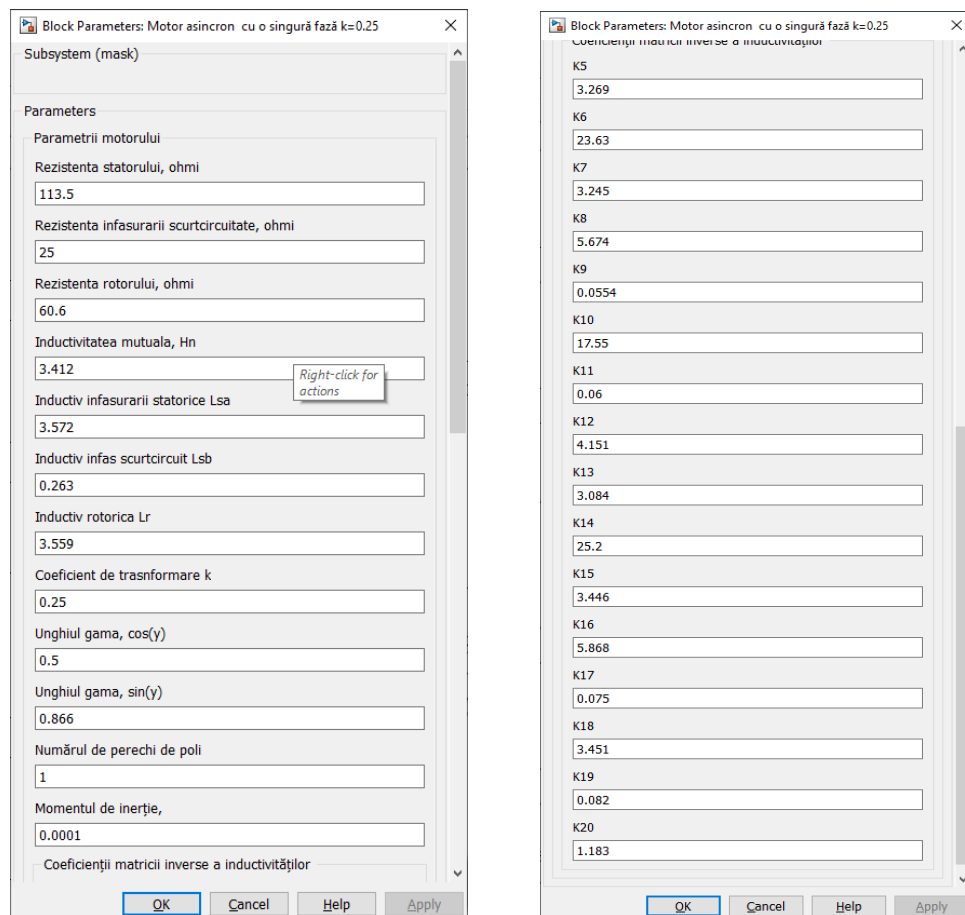
Fig. 3.3. Schema structurală a modelului SIMULINK al motorului asincron cu o singură fază.

Programul SIMULINK MATLAB permite realizarea simulării procesului de pornire a motorului asincron cu o singură fază. Astfel, cu ajutorul schemei din figura 3.3 au fost realizate simulări pe calculator și s-au obținut rezultate grafice ale procesului de pornire în regim dinamic, ale motorului asincron cu o singură fază cuplat cu un mecanism, care are caracteristica sarcinii de tip ventilator.

Conform modelului matematic descris în subcapitolul 3.1 a fost determinată matricea inductivităților și inversa acesteia în programul MATLAB (figura 3.4, a). Coeficienții obținuți în matricea inversă, conform (3.23), au fost setați în programul SIMULINK MATLAB (figura 3.4, b).



a)



b)

Fig. 3.4. Rezultatele obținute în programul MATLAB:

a) obținerea inversei matricii inductivităților; b) setarea coeficienților matricii.

În urma rulării programului SIMULINK MATLAB au fost obținute rezultatele expuse în continuare. În figura 3.5 este reprezentată oscilograma variației cuplului electromagnetic și vitezei unghiulare la pornirea motorului asincron cu o singură fază.

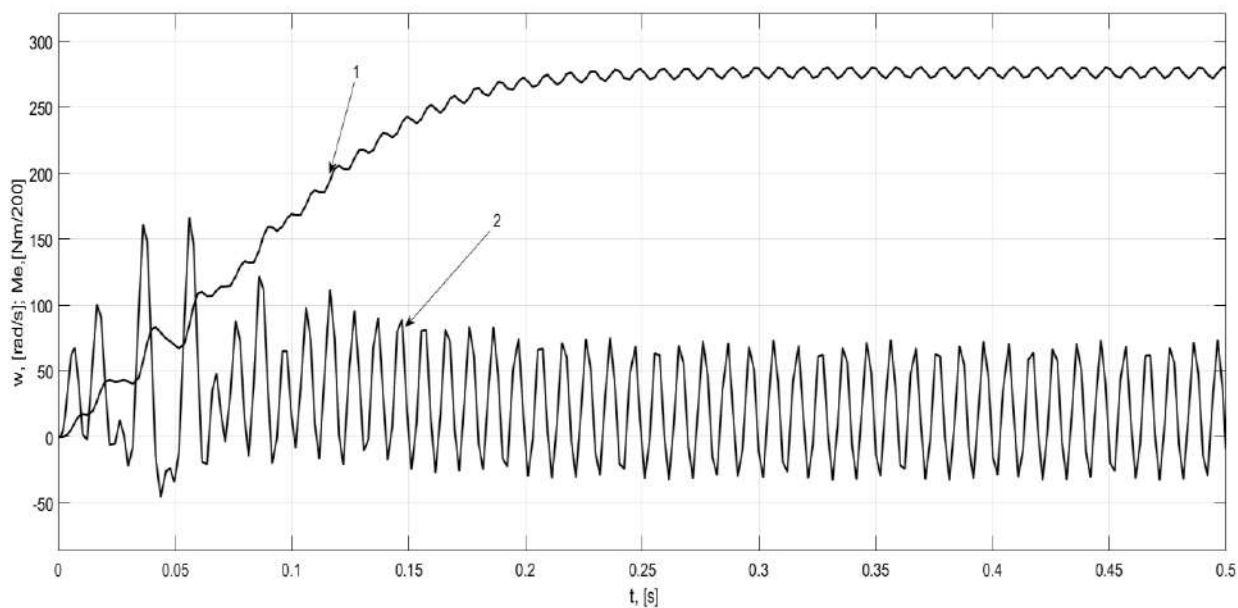


Fig. 3.5. Variația vitezei unghiulare (1) și a cuplului electromagnetic (2) al motorului asincron cu o singură fază în proces tranzitoriu de pornire.

În figura 3.6 sunt reprezentate graficele variației curenților statorici ai motorului asincron cu o singură fază în proces tranzitoriu de pornire pentru o sarcină de tip ventilator.

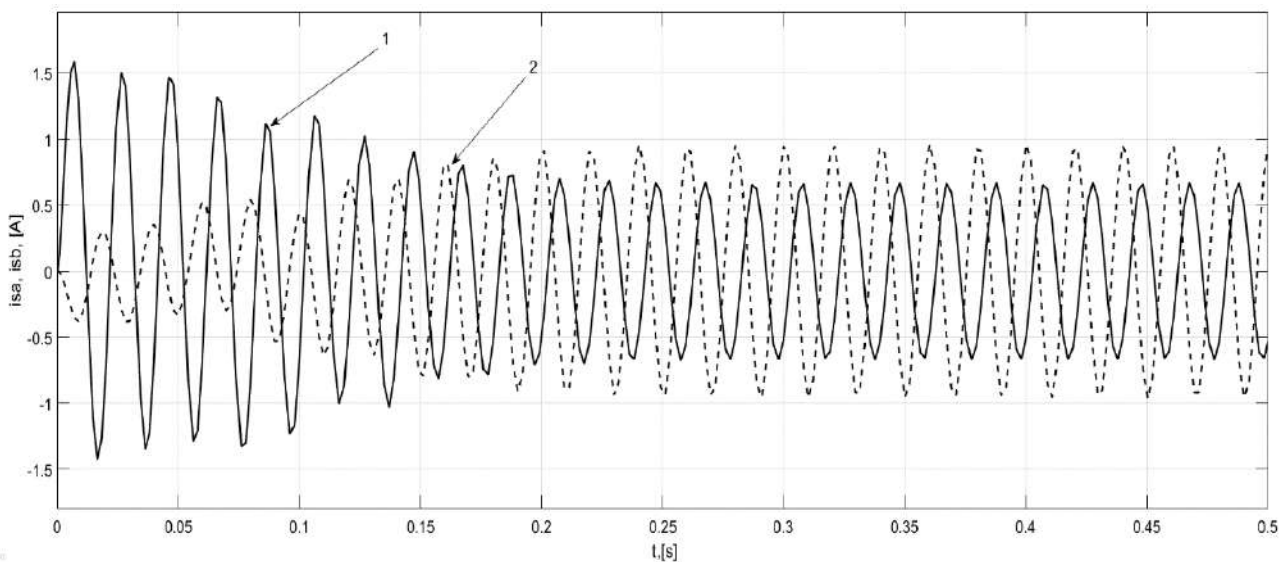


Fig. 3.6. Graficele variației curenților statorici i_{sa} (1) și i_{sb} (2) ai motorului asincron cu o singură fază în proces tranzitoriu de pornire.

În figura 3.7 este reprezentat hodograful curenților bobinei înfășurării statorice i_{sa} și bobinei înfășurării scurtcircuitate i_{sb} în procesul tranzitoriu de pornire pentru o sarcină de tip ventilator.

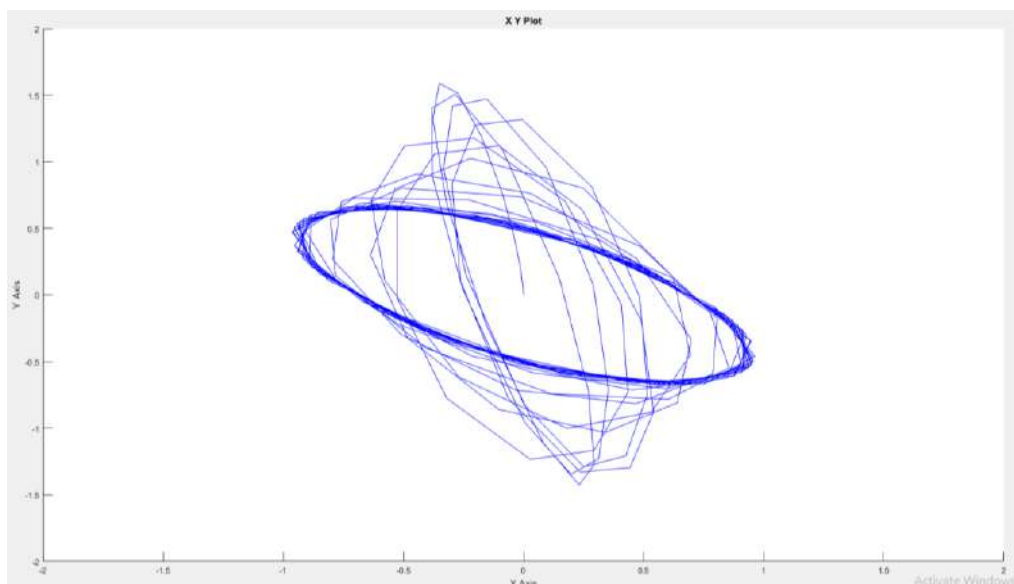


Fig. 3.7. Hodograful curenților statorici ai motorului asincron cu o singură fază în proces tranzitoriu de pornire.

În figura 3.8 este reprezentată caracteristica dinamică de pornire a motorului asincron cu o singură fază pentru o sarcină de tip ventilator.

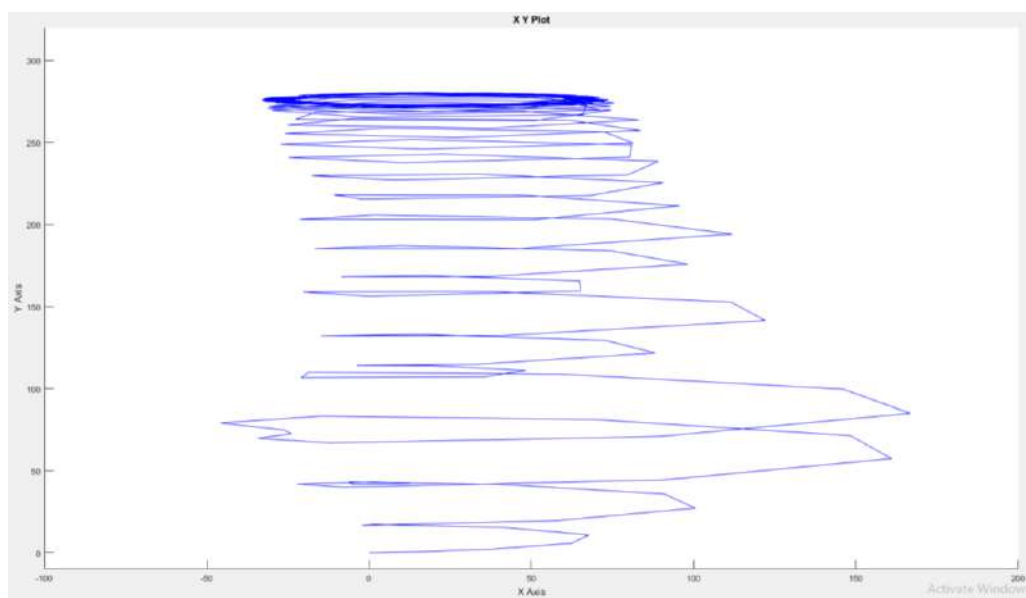


Fig. 3.8. Caracteristica dinamică de pornire $\omega = f(M_e)$ a motorului asincron cu o singură fază în proces tranzitoriu de pornire.

În continuare s-a efectuat un studiu asupra procesului de pornire a motorului asincron cu o singură fază pentru determinarea influenței unghiului γ (figura 3.1) de decalaj dintre axele

bobinei scurtcircuitate b a înfășurării statorice și bobina înfășurării statorice a conectată la rețea [40, 77].

În figura 3.9 sunt reprezentate caracteristicile cuplului electromagnet pentru unghiul $\gamma = 45$ grade electrice și $\gamma = 60$ grade electrice între axele bobinelor statorice.

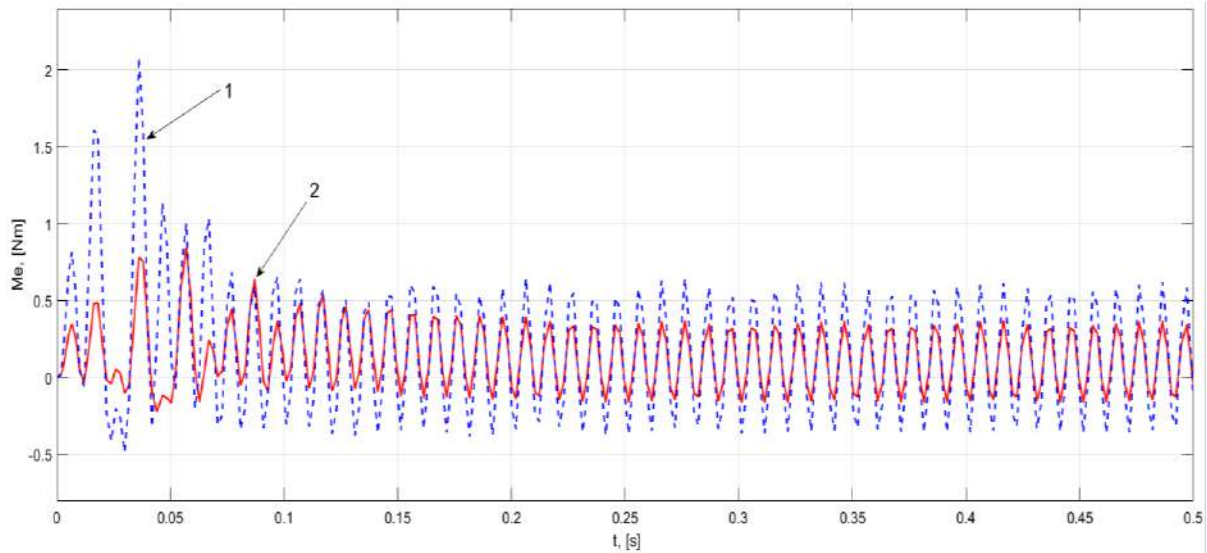


Fig. 3.9. Caracteristica cuplului electromagnetic $M_e = f(t)$ al motorului asincron cu o singură fază:

1 – unghiul $\gamma = 45$ grade electrice; 2 – unghiul $\gamma = 60$ grade electrice.

În figura 3.10 sunt reprezentate caracteristicile suprapuse ale curentului bobinei scurtcircuitate i_{sb} pentru unghiul $\gamma = 45$ grade electrice și $\gamma = 60$ grade electrice între axele bobinelor statorice.

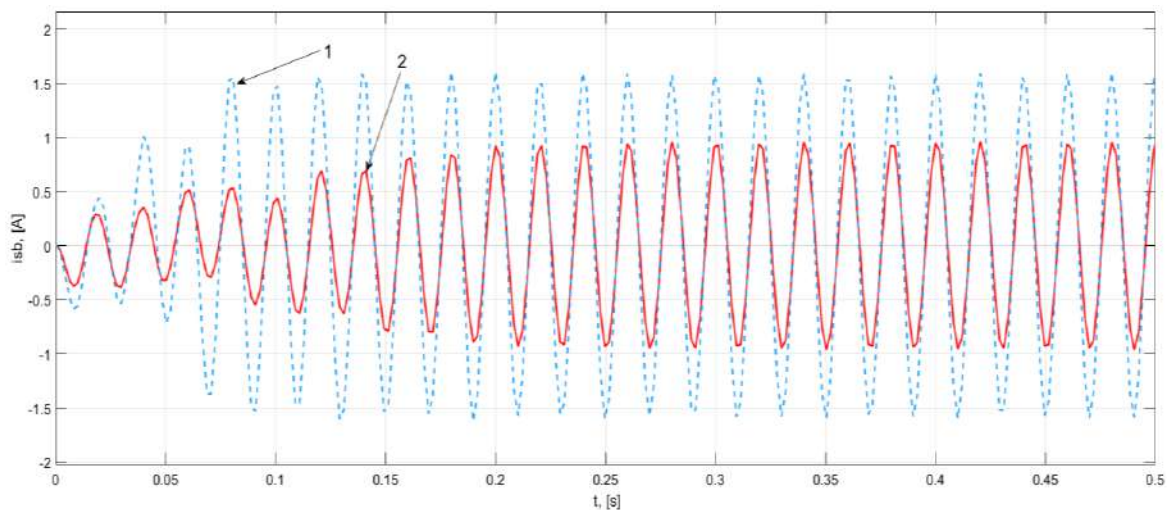


Fig. 3.10. Caracteristica curentului bobinei scurtcircuitate i_{sb} a motorului asincron cu o singură fază:

1 – unghiul $\gamma = 45$ grade electrice; 2 – unghiul $\gamma = 60$ grade electrice.

În figura 3.11 este reprezentată variația vitezei unghiulare a motorului asincron cu o singură fază în regim tranzitoriu de pornire în cazul când avem diferite valori ale unghiului γ dintre axele bobinelor înfășurării statorice.

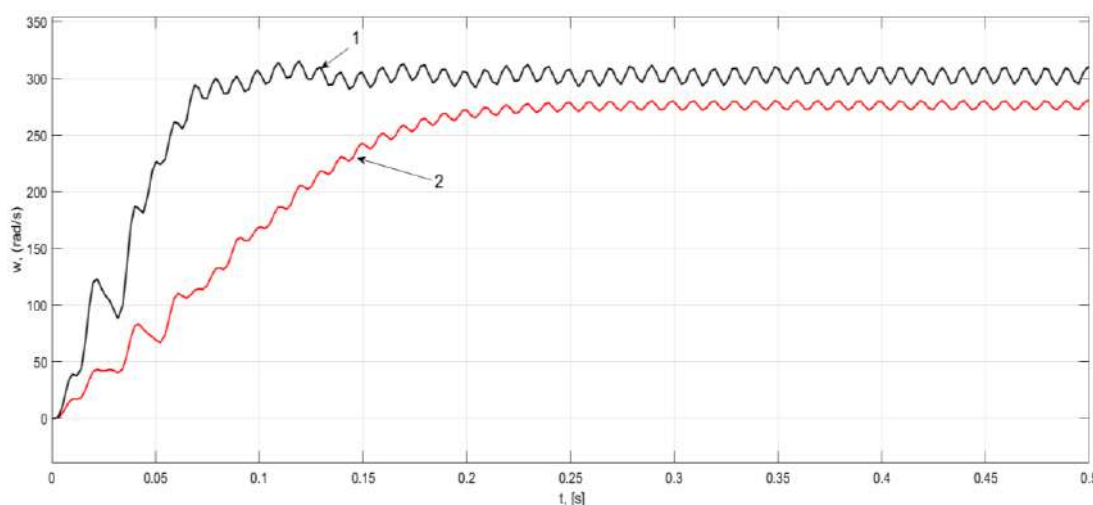


Fig. 3.11. Caracteristica vitezei unghiulare a motorului asincron cu o singură fază în proces tranzitoriu de pornire:

1 – unghiul $\gamma = 45$ grade electrice; 2 – unghiul $\gamma = 60$ grade electrice.

Pentru studiul influenței numărului de spire ale bobinei scurtcircuitate a înfășurării statorice asupra cuplului și curentului de pornire au fost simulate 2 cazuri cu ajutorul programului SIMULINK MATLAB. În primul caz, raportul dintre numărul de spire ale înfășurării W_2 și W_1 , respectiv W_2' și W_1' (figura 2.1), este $k = 0,125$, iar în al doilea caz acest raport este $k = 0,25$.

În figura 3.12 sunt reprezentate caracteristicile cuplului electromagnetic pentru cele două cazuri simulate în care numărul de spire ale bobinei scurtcircuitate se deosebește.

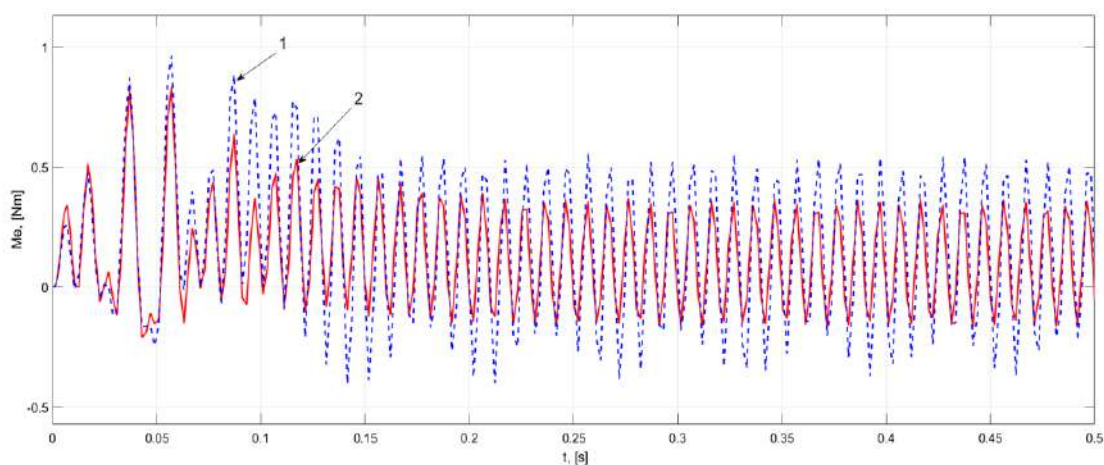


Fig. 3.12. Caracteristica cuplului electromagnetic $M_e = f(t)$ al motorului asincron cu o singură fază: 1 – $k = 0,125$; 2 – $k = 0,25$.

În figura 3.13 sunt reprezentate caracteristicile suprapuse ale curentului bobinei scurtcircuitate i_{sb} în cazul când $k = 0,125$ și $k = 0,25$.

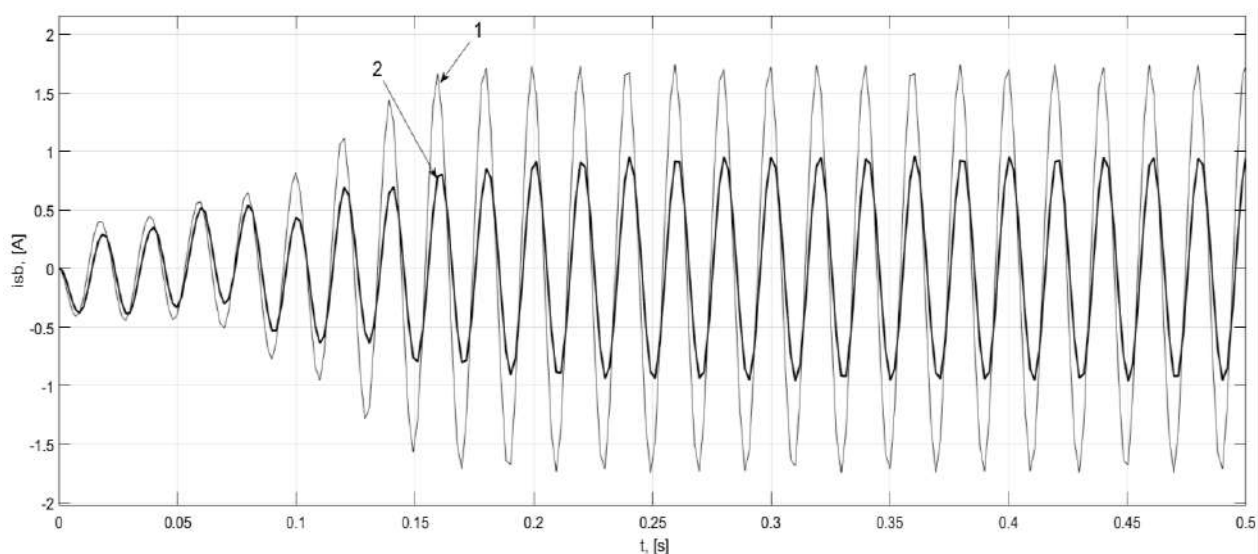


Fig. 3.13. Caracteristica curentului bobinei scurtcircuitate i_{sb} a motorului asincron cu o singură fază: 1 – $k = 0,125$; 2 – $k = 0,25$.

În figura 3.14 este reprezentată variația vitezei unghiulare a motorului asincron cu o singură fază în regim tranzitoriu de pornire în cazul când avem diferit număr de spire ale bobinei scurtcircuitate a înfășurării statorice.

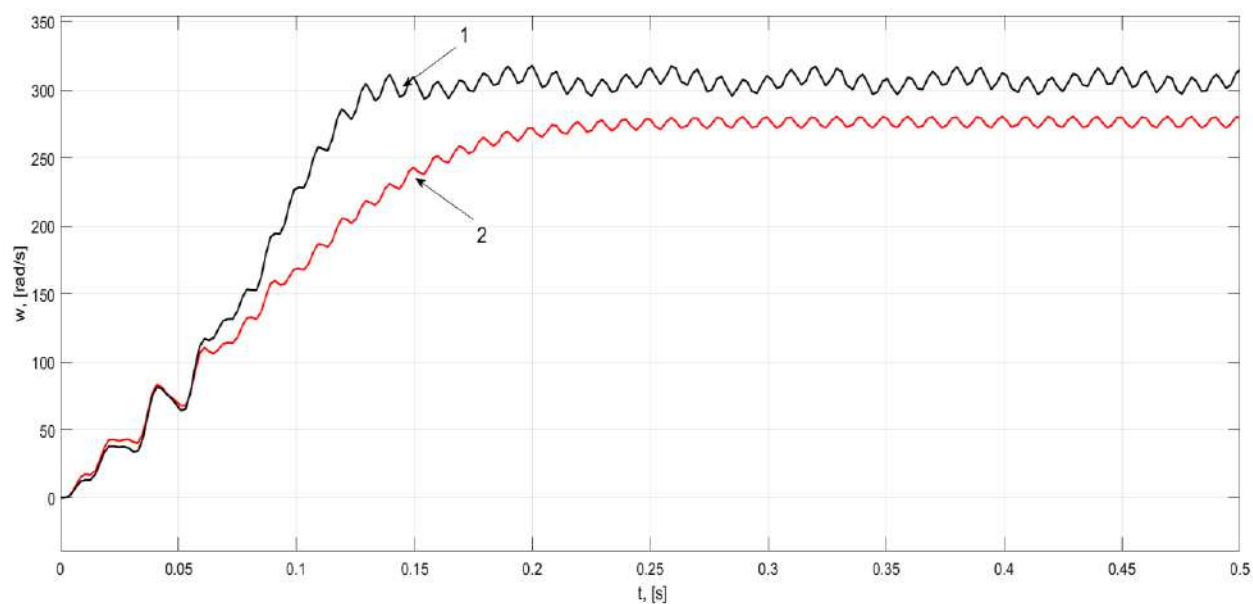


Fig. 3.14. Caracteristica vitezei unghiulare a motorului asincron cu o singură fază în proces tranzitoriu de pornire: 1 – $k = 0,125$; 2 – $k = 0,25$.

3.3. Analiza câmpului electromagnetic din circuitul magnetic al motorului asincron cu o singură fază

Câmpul magnetic închis printr-un sistem magnetic este descris matematic cu ajutorul ecuațiilor Maxwell. Acest sistem de ecuații poate fi utilizat pentru studiul câmpului magnetic în mașinile electrice, fiind adoptate ipotezele cunoscute: neglijarea saturației magnetice, neglijarea pierderilor în oțelul electrotehnic, simetria deplină a înfășurărilor, neglijarea neuniformității densității curentului din barele înfășurării rotorice, repartizarea sinusoidală a forței de magnetizare și inducției magnetice din întrefier etc. Totodată, aceste ipoteze nu pot fi aplicate întotdeauna [25, 29, 67, 96].

Ecuatiile folosite pentru descrierea câmpului magnetic staționar se dau în continuare [30, 40].

Legătura dintre intensitatea câmpului magnetic și intensitatea curentului care îl creează este determinată prin legea circuitului:

$$\operatorname{rot} \bar{H} = j, \quad (3.24)$$

unde j – vectorul densității curentului electric.

Divergența inducției magnetice în orice punct al câmpului magnetic este egală cu zero. Prin urmare, liniile fluxului magnetic au o continuitate neîntreruptă:

$$\operatorname{div} \bar{B} = 0. \quad (3.25)$$

Tensiunea electromotoare statică depinde de frecvența variației în timp a inducției magnetice:

$$\operatorname{rot} \bar{E}_s = -\frac{\partial \bar{B}}{\partial t}. \quad (3.26)$$

Câmpul electromagnetic variabil în timp se descrie prin ecuațiile:

$$\operatorname{div} \bar{B} = 0, \quad \bar{B} = \mu \bar{H}, \quad \bar{I}_d = jE. \quad (3.27)$$

Cantitativ, câmpul electromagnetic este determinat de intensitatea electrică E a câmpului electric și de tensiunea \bar{H} sau inducția \bar{B} a câmpului magnetic. Calculul câmpului electromagnetic poate fi efectuat prin determinarea acestor mărimi.

Soluționarea problemelor legate de determinarea câmpului magnetic se simplifică, fiind introduse funcțiile auxiliare ale potențialului scalar și vectorial.

Potențialul scalar satisface cerințele egalității:

$$\bar{H} = \operatorname{grad} \varphi_m \quad (3.28)$$

sau

$\text{divgrad}\varphi_m = 0$.

În mașinile electrice, de obicei, câmpul magnetic este considerat constant în direcția axei z , astfel:

$$\frac{\partial^2 \varphi_m}{\partial^2 x} + \frac{\partial \varphi_m}{\partial y^2} = 0, \quad (3.29)$$

iar ecuația pentru liniile câmpului magnetic poate fi scrisă astfel:

$$\frac{\partial x}{H_x} + \frac{\partial y}{H_y} \text{ sau } H_y \partial x = H_x \partial y. \quad (3.30)$$

Conform (3.30), liniile de tensiune magnetică sunt ortogonale cu liniile echipotențiale. Această concluzie are un rol important la determinarea condițiilor de frontieră dintre două medii cu permeabilitatea μ diferită.

Altă funcție auxiliară, cu ajutorul căreia poate fi determinat atât câmpul magnetic potențial, cât și cel solenoidal este vectorul potențial \bar{A} . Pentru câmpul magnetic bidimensional prezent în mașinile electrice componentele vectorului inducției magnetice după axa X și Y se determină prin egalitățile:

$$B_y = -\frac{\partial A_z}{\partial x}; \quad B_x = \frac{\partial A_z}{\partial y}. \quad (3.31)$$

Deoarece vectorul magnetic potențial posedă particularitățile funcției fluxului, reiese că liniile dintre punctele cu aceeași valoare ale vectorului potențial \bar{A} sunt liniile câmpului magnetic.

Totalitatea liniilor cu potențial magnetic constant construiesc cu un anumit pas de modificare valorile vectorului potențial, fiind astfel determinat pas cu pas tabloul câmpului magnetic în planul dat. Tabloul câmpului magnetic determină intensitatea fluxului magnetic în domeniul dat al circuitului magnetic. Această metodă este foarte avantajoasă din punct de vedere al duratei în timp a soluționării problemei puse. În afară de aceasta, metoda este exactă în calcule și poartă caracter universal [40, 66, 71].

Rezultatele calculului câmpului magnetic sunt expuse în formă analitică și grafică. Intuitivitatea rezultatelor permite a aprecia exact repartizarea liniilor magnetice pe fiecare sector al circuitului magnetic și valoarea inducției magnetice în orice punct sau a fluxului magnetic în secțiunea transversală a circuitului magnetic.

Actualmente, există metode de calcul al câmpului magnetic în mașinile electrice care dau posibilitatea de a pătrunde în fizica proceselor electromagnetice mult mai profund, fiind descoperită și confirmată concepția logică pusă la baza teoriei mașinilor electrice. Această

premisă teoretică s-a confirmat și în lucrarea de față.

Cu ajutorul metodei elementului finit pot fi determinate și calculate calitativ și cantitativ două laturi de esență ale câmpului magnetic: repartizarea liniilor inducției magnetice, adică tabloul câmpului magnetic în mașina electrică și curba repartiției inducției magnetice în orice secțiune transversală a circuitului magnetic [84, 85, 97].

În continuare, utilizând soft-ul FEMM, se dă repartizarea câmpului electromagnetic pe tot circuitul sistemului magnetic.

În figura 3.15 sunt reprezentate rezultatele calculului câmpului electromagnetic la alimentarea înfășurării de funcționare și părții scurtcircuitate a înfășurării statorice cu diferite valori ale curenților.

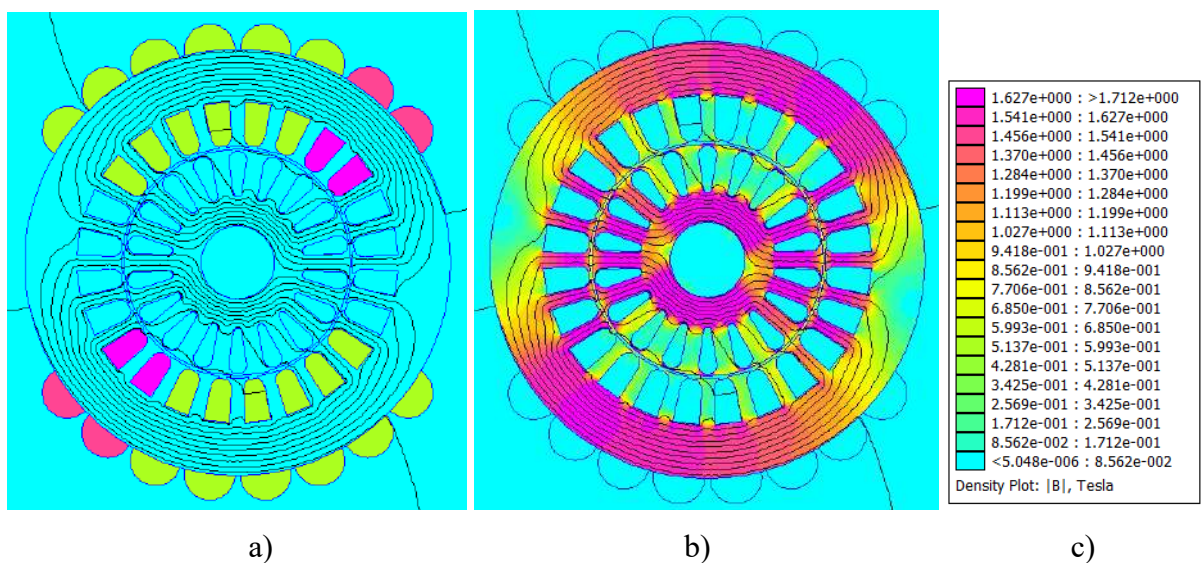


Fig. 3.15. Repartizarea liniilor inducției magnetice la alimentarea înfășurării de funcționare și părții scurtcircuitate a înfășurării statorice:

- a) tabloul curenților în înfășurarea statorică; b) tabloul repartișării câmpului electromagnetic în sectoarele circuitului magnetic al motorului asincron monofazat; c) legenda valorilor inducției magnetice în sectoarele circuitului magnetic al motorului asincron monofazat.**

În figura 3.16 este reprezentată curba inducției magnetice înregistrată pe înălțimea jugului statoric. Se observă că valoarea inducției maxime este în zona înfășurării scurtcircuitate în momentul pornirii motorului asincron cu o singură fază.

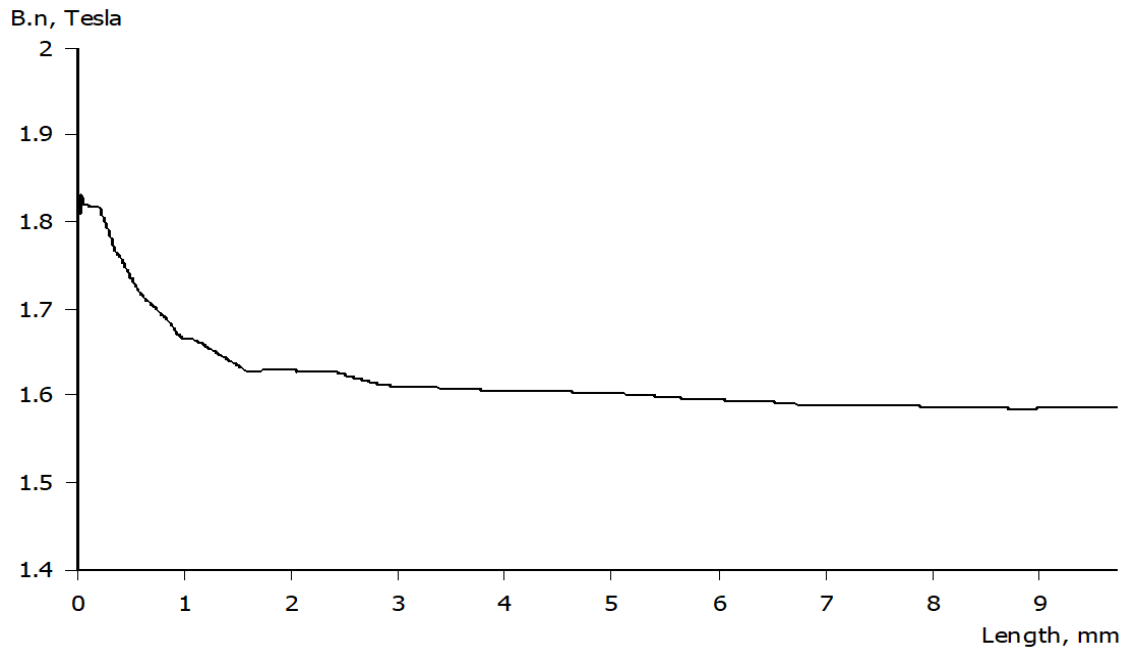


Fig. 3.16. Curba inducției magnetice înregistrată pe înălțimea jugului statoric.

În figura 3.17 este reprezentată curba inducției magnetice înregistrată pe lățimea dintelui statoric. Se observă că valoarea inducției maxime se plasează în dintele din capătul părții scurtcircuitate a înfășurării statorice.

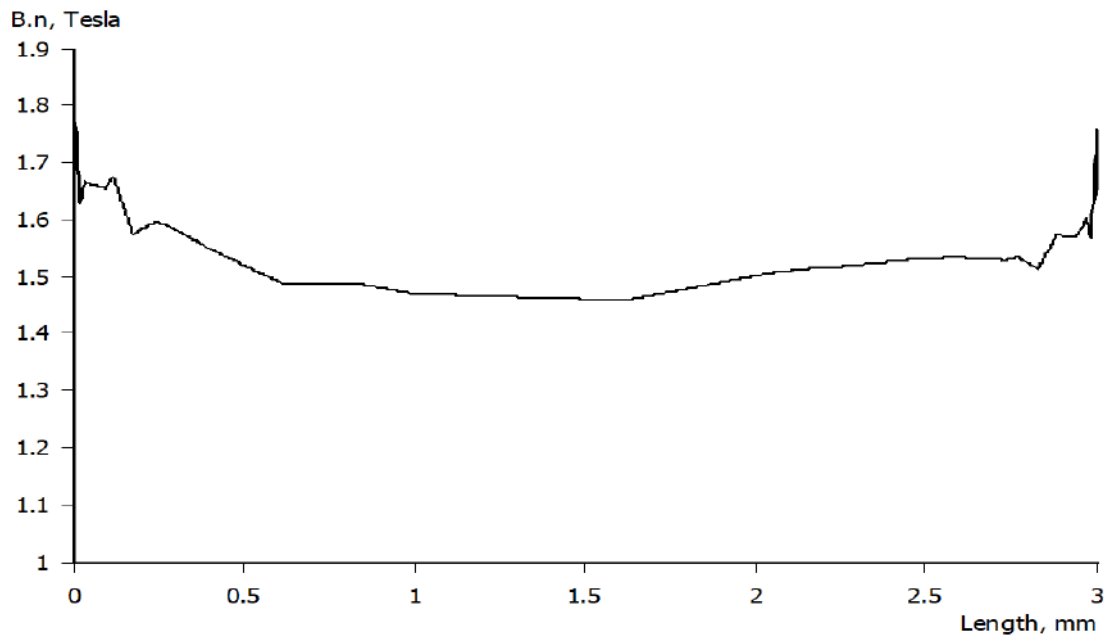


Fig. 3.17. Curba inducției magnetice înregistrată pe lățimea dintelui statoric.

În figura 3.18 este reprezentată repartizarea inducției magnetice în întrefierul motorului asincron cu o singură fază.

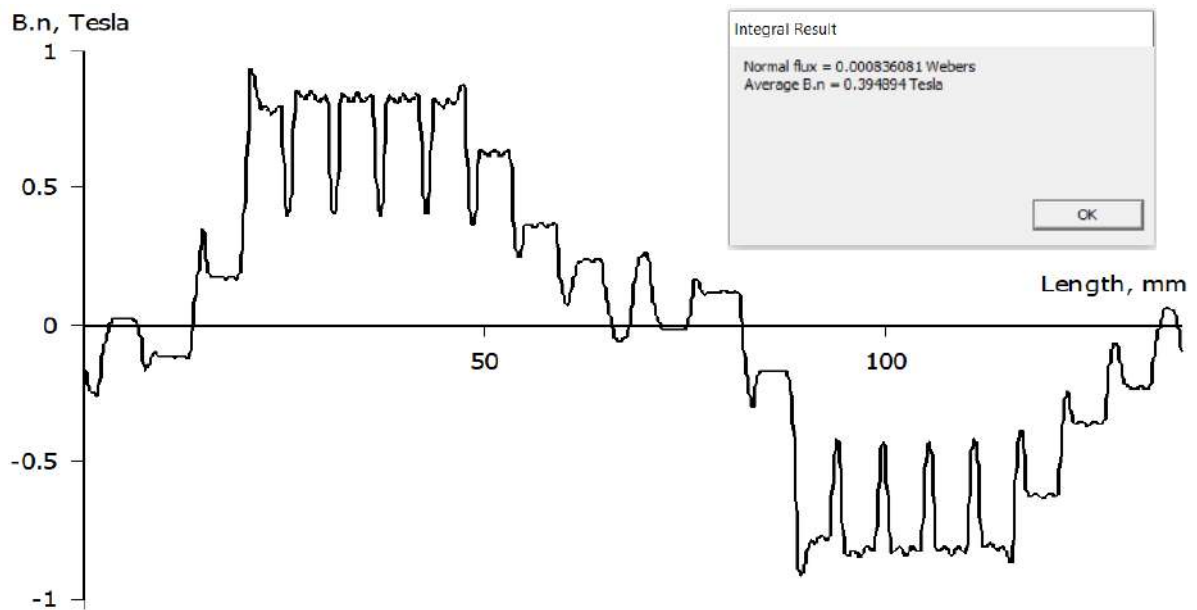


Fig. 3.18. Curba inducției magnetice înregistrată în întrefierul motorului asincron cu o singură fază.

În figura 3.19 sunt reprezentate rezultatele calculului câmpului electromagnetic la alimentarea doar a înfășurării de funcționare.

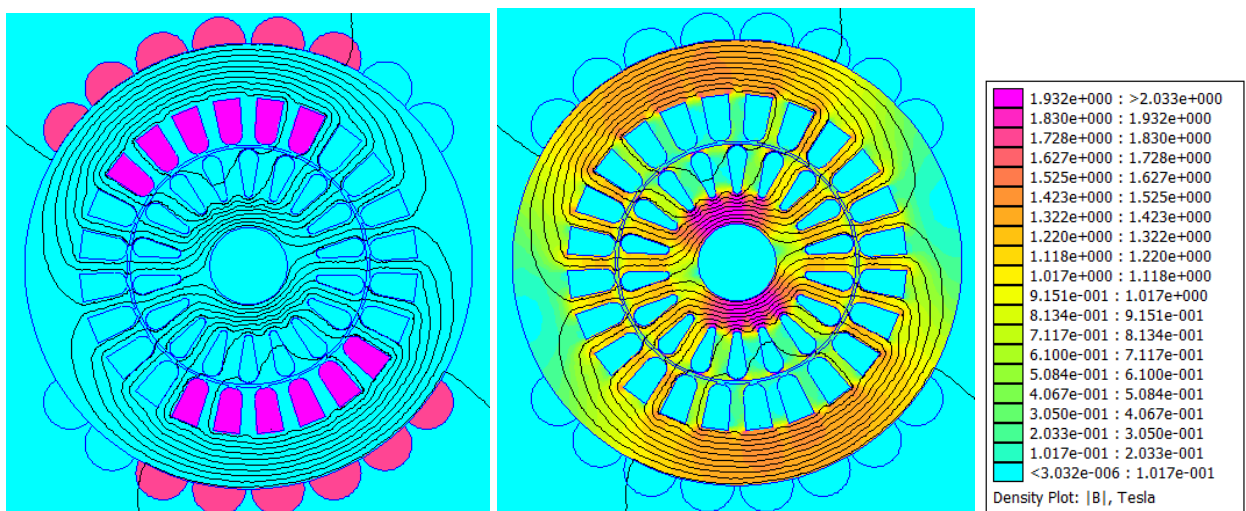


Fig. 3.19. Repartizarea liniilor inducției magnetice la alimentarea înfășurării de funcționare:

- a) tabloul curenților în înfășurarea statorică; b) tabloul repartizării câmpului electromagnetic în sectoarele circuitului magnetic al motorului asincron monofazat;
- c) legenda valorilor inducției magnetice în sectoarele circuitului magnetic al motorului asincron monofazat.

În figura 3.20 este reprezentată repartizarea inducției magnetice înregistrată în întrefierul motorului asincron cu o singură fază în cazul alimentării doar a înfășurării de funcționare.

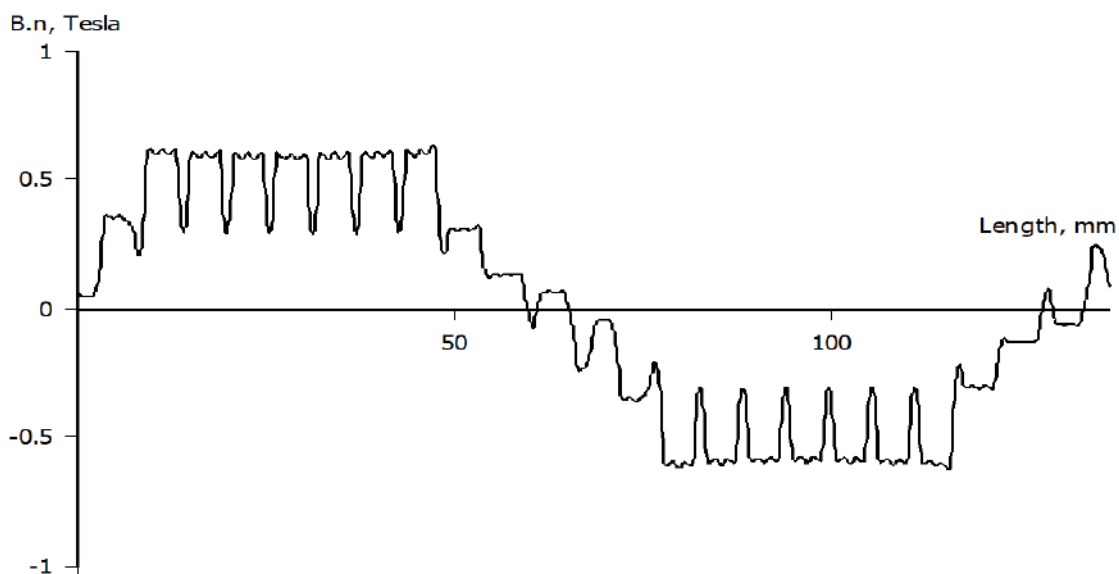


Fig. 3.20. Curba inducției magnetice înregistrată în întrefierul motorului asincron cu o singură fază în cazul alimentării doar a înfășurării de funcționare.

În figura 3.21 sunt reprezentate rezultatele calculului câmpului electromagnetic la alimentarea părții scurtcircuitate a înfășurării statorice.

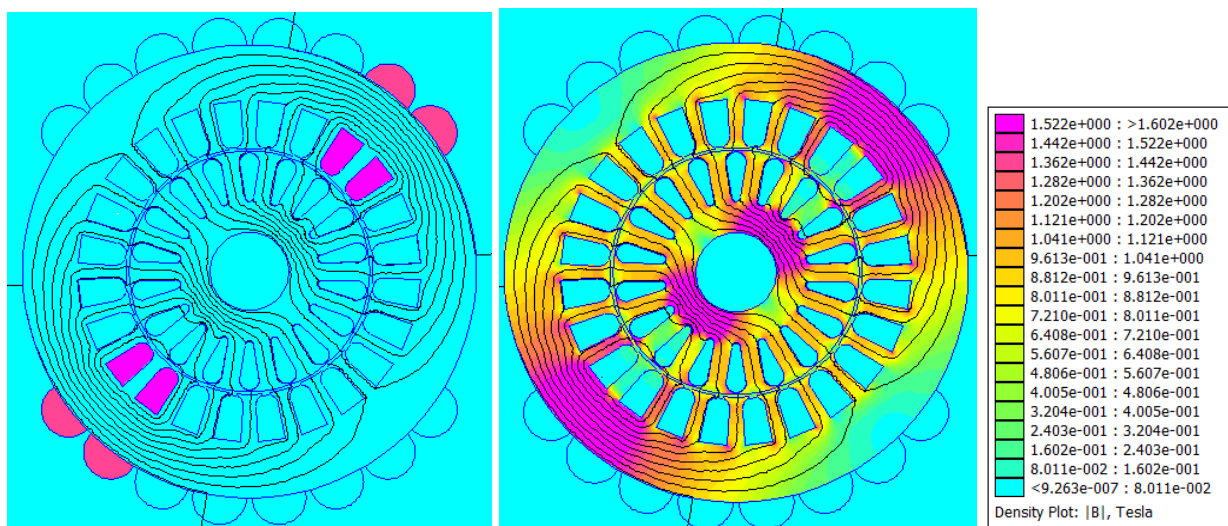


Fig. 3.21. Repartizarea liniilor inducției magnetice la alimentarea bobinei scurtcircuitate a înfășurării statorice:

- a) tabloul curenților în înfășurarea bobinei scurtcircuitate;
- b) tabloul repartizării câmpului electromagnetic în sectoarele circuitului magnetic al motorului asincron monofazat;
- c) legenda valorilor inducției magnetice în sectoarele circuitului magnetic al motorului asincron monofazat.

În figura 3.22 este reprezentată repartizarea inducției magnetice în întrefierul motorului asincron cu o singură fază în cazul alimentării doar a înfășurării scurtcircuitate.

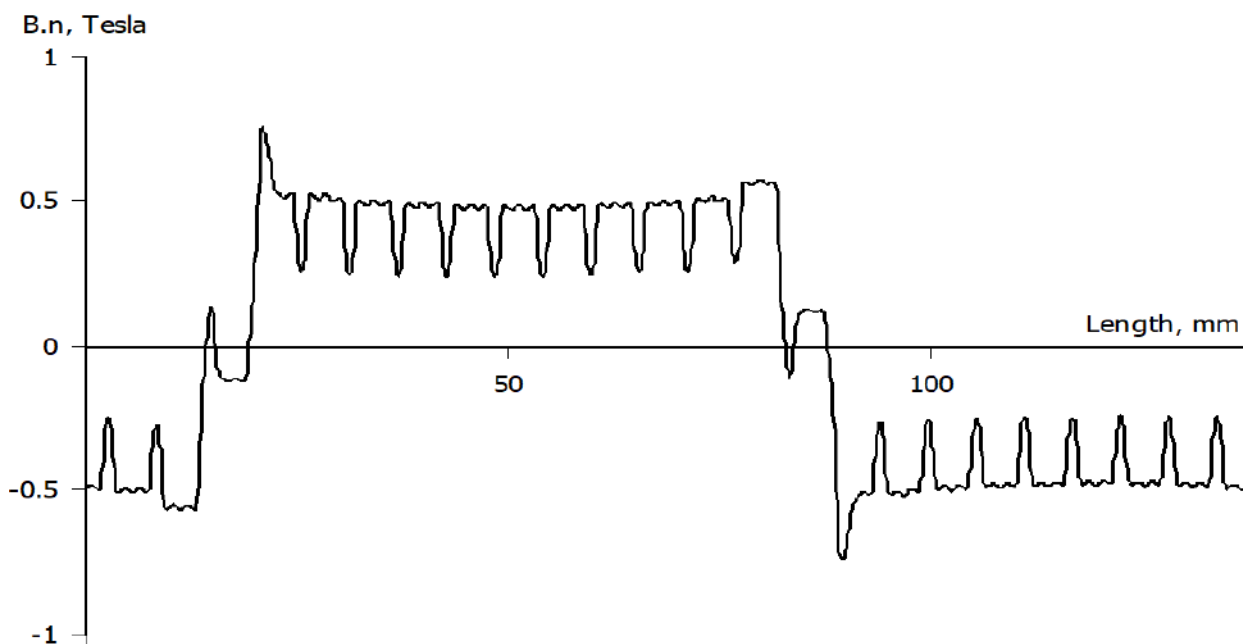


Fig. 3.22. Curba inducției magnetice în întrefierul motorului asincron cu o singură fază în cazul alimentării doar a înfășurării scurtcircuitate.

În figura 3.23 sunt reprezentate rezultatele calculului câmpului magnetic la alimentarea înfășurării statorice fără a scurtcircuita bobina W_2 .

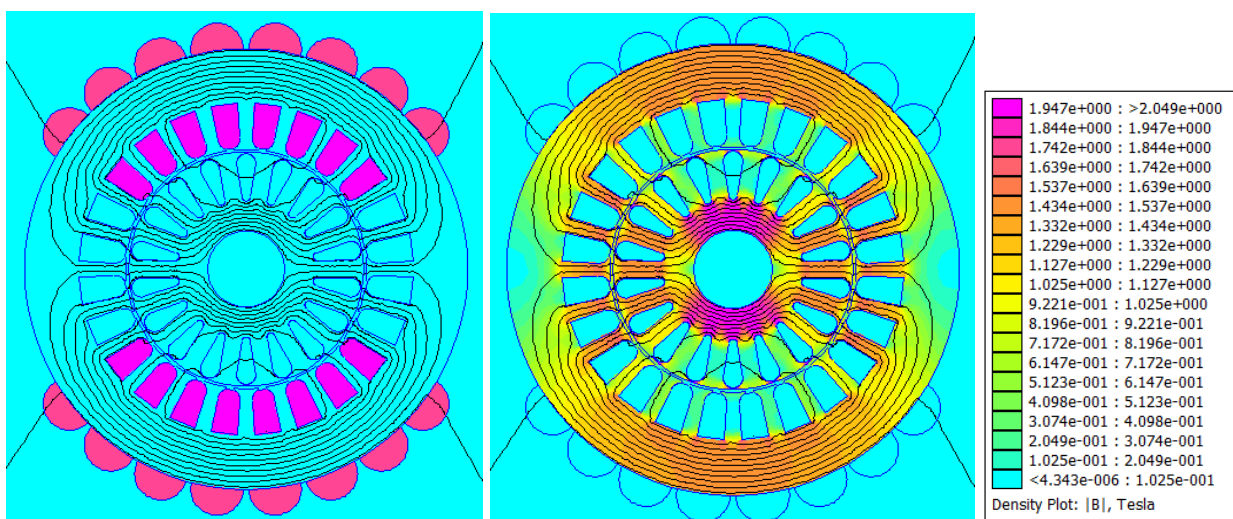


Fig. 3.23. Repartizarea liniilor inducției magnetice la alimentarea înfășurării statorice.

În figura 3.24 este reprezentată repartizarea inducției magnetice în întrefierul motorului asincron cu o singură fază în cazul alimentării înfășurării statorice.

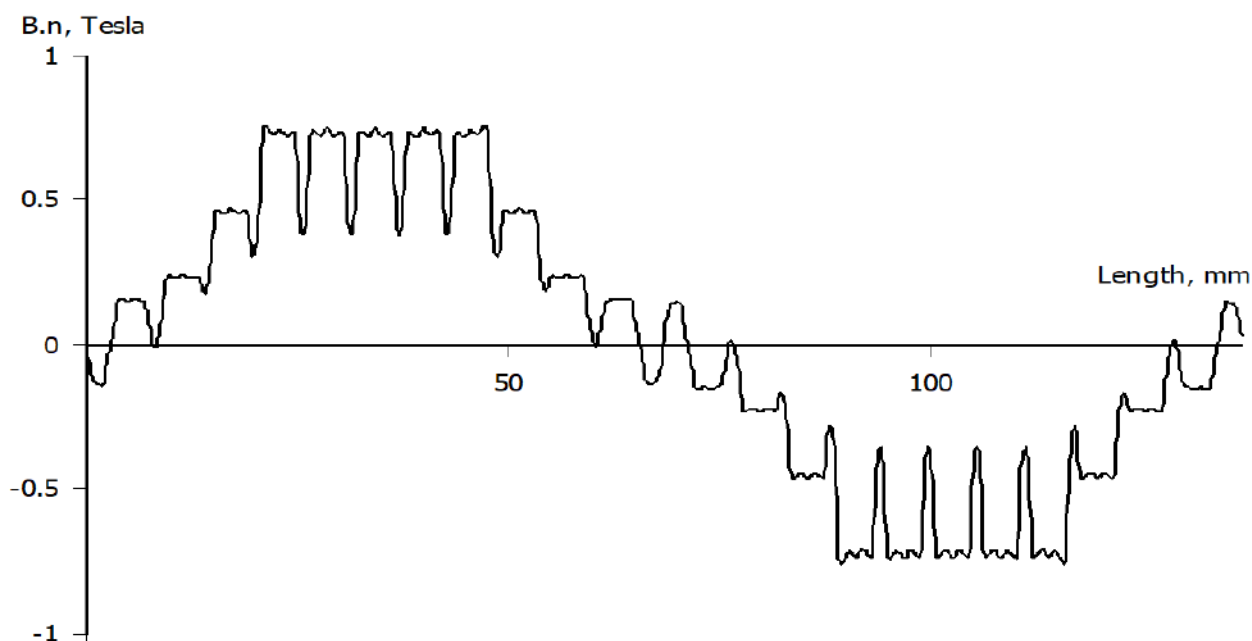


Fig. 3.24. Curba inducției magnetice în întrefierul motorului asincron cu o singură fază în cazul alimentării înfășurării statorice.

Analizând câmpul magnetic pentru toate cazurile studiate, se poate observa mișcarea câmpului magnetic în diferite sectoare ale circuitului magnetic [86, 87].

3.4. Analiza rezultatelor modelării matematice a motorului asincron cu o singură fază

În baza modelului matematic elaborat și cu ajutorul programului SIMULINK MATLAB s-a efectuat un studiu asupra procesului tranzitoriu de pornire a motorului asincron cu o singură fază pentru determinarea influenței unghiului γ (figura 3.1) de decalaj dintre axele bobinei scurtcircuitate b a înfășurării statorice și bobina înfășurării statorice a conectată la rețea [40, 77]. Din oscilogramele care reprezintă caracteristica cuplului electromagnetic (figura 3.9) se observă că pentru unghiul de 45 grade electrice (curba 1) valoarea cuplului de pornire și valoarea cuplului în regim staționar până la deconectarea bobinei scurtcircuitate este mai mare decât valoarea cuplului pentru unghiul de 60 grade electrice dintre axele bobinelor statorice.

Durata procesului de pornire a motorului asincron cu o singură fază este mai mică în cazul când unghiul $\gamma = 45$ grade electrice și constituie aproximativ 0,1 [s] în raport cu celălalt

caz, când unghiul $\gamma = 60$ grade electrice și constituie aproximativ 0,15 [s].

Valoarea amplitudinală a curentului de pornire i_{sb} a bobinei scurtcircuitate este mai mare în cazul când unghiul $\gamma = 45$ grade electrice și constituie aproximativ 1,5 [A] în raport cu celălalt caz, când unghiul $\gamma = 60$ grade electrice și constituie aproximativ 0,9 [A] (figura 3.10). Totodată, durata de stabilizare a curentului în cazul $\gamma = 45$ grade electrice este mai mică și constituie aproximativ 0,07 [s] în raport cu cazul $\gamma = 60$ grade electrice, unde durata de stabilizare a curentului constituie aproximativ 0,2 [s].

Din figura 3.11, care reprezintă variația vitezei unghiulare a motorului asincron cu o singură fază, se observă că în cazul când unghiul $\gamma = 45$ grade electrice, valoarea vitezei unghiulare se stabilizează în aproximativ 0,1 [s], pe când în cazul când unghiul $\gamma = 60$ grade electrice, valoarea vitezei unghiulare se stabilizează în aproximativ 0,2 [s].

A fost efectuat un studiu, cu ajutorul programului SIMULINK MATLAB, pentru a determina influența numărului de spire asupra cuplului de pornire a motorului asincron cu o singură fază. S-au obținut oscilogramele cuplului electromagnetic în cazurile când raportul dintre numărul de spire ale bobinei scurtcircuitate și bobina rămasă a înfășurării statorice este $k = 0,125$ și $k = 0,25$. Analiza comparativă a oscilogramelor din figura 3.12 demonstrează că valoarea cuplului electromagnetic în regim staționar până la deconectarea bobinei scurtcircuitate în cazul când $k = 0,125$ este mai mare decât valoarea cuplului electromagnetic în cazul când $k = 0,25$ cu aproximativ 30%.

Valoarea amplitudinală a curentului de pornire i_{sb} a bobinei scurtcircuitate este mai mare în cazul când $k = 0,125$ și constituie aproximativ 1,7 [A] în raport cu celălalt caz, când unghiul $k = 0,25$ și constituie aproximativ 0,9 [A] (figura 3.13). Totodată, durata de stabilizare a curentului în cazul când $k = 0,125$ este mai mică și constituie aproximativ 0,16 [s] în raport cu cazul când $k = 0,25$, unde durata de stabilizare a curentului constituie aproximativ 0,2 [s].

Din figura 3.14 se observă că durata de pornire a motorului asincron cu o singură fază în cazul când $k = 0,125$ constituie aproximativ 0,13 [s], pe când în cazul când $k = 0,25$ este de aproximativ 0,22 [s]. Totodată, valoarea vitezei unghiulare a motorului asincron este mai mare în cazul când $k = 0,125$.

Din oscilogramele reprezentate se observă că cuplul de pornire este relativ mic, ceea ce demonstrează că acest tip de scheme constructive ale motoarelor cu o singură fază pot fi folosite pentru antrenarea mecanismelor și mașinilor cu caracteristicile de sarcină de tip ventilator.

Concluzii la capitolul 3

În capitolul 3 a fost elaborat modelul matematic pentru motorul asincron cu o singură fază în sistemul de coordonate α , β (figura 3.1), utilizând metode analitice și suportul programului MATLAB/SIMULINK, ce oferă o reprezentare exactă a proceselor electromagnetice și mecanice care apar în timpul pornirii și funcționării acestuia [71, 72].

S-au efectuat simulări pentru diferite valori ale unghiului de decalaj γ dintre axele bobinelor statorice și s-a evidențiat influența semnificativă asupra caracteristicilor dinamice ale motorului. Un unghi $\gamma = 45^\circ$ electrice generează un cuplu de pornire și o viteză unghiulară mai mari în comparație cu $\gamma = 60^\circ$, conform oscilogramelor reprezentate în figurile 3.9 și 3.11. Aceasta subliniază importanța optimizării poziționării bobinelor pentru îmbunătățirea performanțelor motorului.

S-a analizat influența raportului dintre numărul de spire ale bobinei scurtcircuitate și bobina principală a înfășurării statorice și s-a demonstrat că un raport mai mic ($k = 0,125$) îmbunătățește caracteristicile de pornire, inclusiv cuplul electromagnetic și stabilizarea curentului, conform figurilor 3.12 și 3.13. Totuși, acest raport influențează durata procesului tranzitoriu, reducând-o în cazul valorilor mai mici ale raportului.

A fost studiată repartizarea câmpului electromagnetic în sectoarele circuitului magnetic al motorului asincron cu o singură fază, utilizând metoda elementului finit și soft-ul FEMM. Rezultatele (figurile 3.15–3.24) indică distribuția uniformă a liniilor de inducție magnetică în sectoarele circuitului magnetic al motorului, confirmând acuratețea modelului utilizat. Tablourile câmpului magnetic au oferit detalii valoroase privind concentrarea fluxului în zonele critice, cum ar fi zona dentară, jugul statoric sau rotor, sau întrefierul (figura 3.18, figura 3.22).

Cuplul de pornire redus, așa cum reiese din oscilogramele analizate, indică faptul că motoarele asincrone cu o singură fază, modelate conform acestui studiu, sunt potrivite în special pentru aplicații care implică sarcini de tip ventilator. Rezultatele obținute confirmă validitatea abordării matematice și a simulării implementate în MATLAB/SIMULINK pentru analiza și optimizarea performanțelor motoarelor asincrone cu o singură fază.

4. METODOLOGIA DE PROIECTARE ȘI TESTAREA MOTORULUI ASINCRON CU O SINGURĂ FAZĂ

4.1. Metodologia de proiectare a motoarelor asincrone cu o singură fază

În continuare este expusă metodologia de proiectare a motorului asincron cu o singură fază cu puterea $P_n = 30 \text{ W}$ și numărul de poli $2p = 2$, alimentat cu tensiunea $U_{1n} = 230 \text{ V}$ de frecvență nominală [50, 89, 90].

Determinarea dimensiunilor geometrice principale

1. Turația sincronă a mașinii:

$$n = \frac{60 \cdot f_1}{p} \left[\frac{\text{rot}}{\text{min}} \right]. \quad (4.1)$$

2. Coeficientul β pentru motoarele cu înfășurare de pornire:

$$\beta = 2.2. \quad (4.2)$$

3. Puterea nominală a mașinii trifazate echivalente:

$$P_{nIIIe} = \beta \cdot P_n \text{ [W]}. \quad (4.3)$$

4. Factorul energetic al mașinii trifazate echivalente, conform figurii 1.1 [50].

$$\eta \cdot \cos \varphi_{III}. \quad (4.4)$$

5. Puterea de calcul al mașinii trifazate echivalente:

$$P'_c = \frac{P_{nIIIe}}{\eta \cdot \cos \varphi_{III}} \text{ [W]}. \quad (4.5)$$

6. Solicitarile electromagnetice:

$$A \left[\frac{\text{A}}{\text{mm}} \right]; \quad B_\delta \text{ [T]}. \quad (4.6)$$

7. Raportul dintre lungimea de calcul al statorului și pasul polar:

λ – conform [50].

8. Raportul dintre lungimea de calcul al statorului și diametrul exterior al statorului k_D .

9. Diametrul exterior al statorului

$$D_a = 9.38 \cdot \sqrt[3]{\frac{P'_c}{B_\delta \cdot A \cdot \lambda}} \text{ [m]}. \quad (4.7)$$

10. Verificarea constantelor mașinii C și C' conform (1.2) și (1.5) după [50]:

$$C = \frac{(D_a \cdot 10^{-1})^3 \cdot \lambda \cdot \pi \cdot k_D}{P_c \cdot 2p}; \quad (4.8)$$

$$C' = \frac{(k_D \cdot D_a \cdot 10^{-1})^3 \cdot \lambda \cdot \pi}{2p \cdot \frac{P_n}{n}}. \quad (4.9)$$

11. Diametrul interior al statorului:

$$D = k_D \cdot D_a \text{ [m]}. \quad (4.10)$$

12. Pasul polar:

$$\tau = \frac{\pi \cdot D}{2p} \text{ [m]}. \quad (4.11)$$

13. Lungimea de calcul al statorului:

$$l_s = \lambda \cdot \tau \text{ [m]}. \quad (4.12)$$

14. Alegerea întrefierului:

δ [mm] – conform [50].

15. Diametrul rotorului:

$$D_r = D - 2\delta \text{ [m]}. \quad (4.13)$$

Calculul înfășurării principale

16. Alegerea numărului creștăturilor conform tabelului 2.1 din [50]:

- statorice Z_1 ;

- rotorice Z_2 .

17. Numărul creștăturilor sub un pol și o fază:

$$q = \frac{\frac{2}{3} Z_1}{2p \cdot m_1}. \quad (4.14)$$

18. Pasul înfășurării statorice toroidale se acceptă:

$$y = 1. \quad (4.15)$$

19. Coeficientul de înfășurare a înfășurării principale:

$$K_{wa} = K_q \cdot K_s, \quad (4.16)$$

unde:

$$K_q = \frac{\sin\left(\frac{\pi}{2m_1}\right)}{q \cdot \sin\left(\frac{\pi}{2m_1 \cdot q}\right)} - \text{coeficientul de repartizare pentru armonica de gradul I;} \quad (4.17)$$

$$K_s = \sin\left(\beta \cdot \frac{\pi}{2}\right) - \text{coeficientul de scurtare a pasului înfășurării} \quad (4.18)$$

$$\beta = 1.$$

20. Determinarea fluxului magnetic din întrefier:

$$\Phi_\delta = \alpha_\delta \cdot \tau \cdot B_\delta \cdot l_\delta \cdot 10^{-6} \text{ [Wb]}, \quad (4.19)$$

unde α_δ – coeficientul de acoperire polară.

21. Determinarea numărului de spire ale înfășurării principale:

$$W_a = \frac{K_E \cdot U_{1n}}{4 \cdot K_B \cdot f_1 \cdot \Phi_\delta \cdot K_{wa}} \text{ [spire]}. \quad (4.20)$$

22. Numărul conductoarelor efective din creștătură:

$$U_{ca} = \frac{W_a \cdot a}{p \cdot q} \text{ [spire]}, \quad (4.21)$$

unde a – numărul căilor de curent.

23. Coeficientul energetic pentru motorul asincron monofazat:

$$\eta \cdot \cos \varphi_I. \quad (4.22)$$

24. Puterea consumată din rețea:

$$S_n = \frac{P_n}{\eta \cdot \cos \varphi_I} \text{ [W]}. \quad (4.23)$$

25. Curentul nominal în înfășurarea principală:

$$I_{na} = \frac{S_n}{m_1 \cdot U_{1n}} \text{ [A]}. \quad (4.24)$$

26. Determinarea secțiunii transversale a conductorului efectiv pentru înfășurarea principală (în prealabil):

$$q'_{efa} = \frac{I_{na}}{a \cdot J_{sa}} \text{ [mm}^2\text{]}, \quad (4.25)$$

unde J_{sa} - densitatea curentului în înfășurarea statorică.

Calculul dimensiunilor zonei de creștături a statorului și întrefierului

27. Determinarea pasului dentar statoric:

$$t_1 = \frac{\pi \cdot D}{Z_1} \text{ [m]}. \quad (4.26)$$

28. Determinarea dimensiunii dintelui statoric:

$$b_{z1} = \frac{B_\delta \cdot t_1 \cdot l_\delta}{B_{Z1} \cdot l_{Fe1} \cdot K_{Fe}} \text{ [m]}, \quad (4.27)$$

unde $l_{Fe1} = l_\delta$, iar B_{Z1} – inducția în zona dentară statorică

29. Determinarea înălțimii jugului statoric:

$$h_a = 0.167 \cdot b_{z1} \cdot \frac{Z_1}{p} \text{ [m]}. \quad (4.28)$$

30. Dimensiunile creștaturii:

$$b_{2s} = \frac{\pi \cdot (D_a - 2h_a)}{Z_1} - b_{z1} \text{ [m]}; \quad (4.29)$$

$$d_{1s} = \frac{\pi \cdot (D + 2h_{01}) - Z_1 \cdot b_{z1}}{Z_1 - \pi} \text{ [m]}, \quad (4.30)$$

unde b_{01} – deschizătura creștaturii, iar h_{01} – înălțimea istmului creștaturii.

31. Înălțimea creștaturii:

$$h_c = \frac{D_a - D - 2h_a}{2} \text{ [m]}. \quad (4.31)$$

32. Înălțimea părții în linie dreaptă a creștaturii:

$$h_{12} = h_c - 0.5(d_{1s} + 2h_{01}) \text{ [m]}. \quad (4.32)$$

33. Suprafața creștaturii:

$$S_c = \pi \cdot \frac{d_{1s}^2}{8} + \frac{1}{2} h_{12} (d_{1s} + b_{2s}) \text{ [mm}^2\text{]}. \quad (4.33)$$

34. Suprafața creștaturii ocupate de izolație:

$$S_{iz} = b_{iz} (2h_c + d_{1s} + b_{2s}) \text{ [mm}^2\text{]}, \quad (4.34)$$

unde b_{iz} – grosimea izolației de creștatură.

35. Factorul de umplere a creștaturii:

$$K_u = \frac{d_{iza}^2 \cdot U_{ca}}{S_c - S_{iz}}. \quad (4.35)$$

Determinarea parametrilor înfășurării statorice

36. Determinarea lungimii medii a părții frontale a înfășurării statorice toroidale:

$$l_f = h_{12} + 2 \left(\frac{D_a \cdot D}{2} \right) + l_\delta \text{ [m]}. \quad (4.36)$$

37. Lungimea medie a unei spire:

$$l_m = l_\delta + l_f \text{ [m]}. \quad (4.37)$$

38. Lungimea totală a conductrorilor unei faze:

$$L_{sa} = l_m \cdot 2W_a \text{ [m]}. \quad (4.38)$$

39. Rezistența activă a înfășurării statorice:

$$r_a = \rho_{Cu} \cdot \frac{L_{sa}}{q_{efa} \cdot a} \text{ [\Omega]}, \quad (4.39)$$

unde ρ_{Cu} – rezistența specifică a cuprului la temperatura 75 °C.

40. Determinarea coeficientului de dispersie magnetică de crestătură:

$$\lambda_{c1} = \frac{h_1}{3 \cdot d_{1s}} \cdot k_\beta + \left(0.785 - \frac{b_{01}}{2d_{1s}} + \frac{h_2}{d_{1s}} + \frac{h_{01}}{b_{01}} \right) \cdot k_{\beta 1}. \quad (4.40)$$

41. Determinarea pasului dentar rotoric:

$$t_2 = \frac{\pi \cdot D_r}{Z_2} \text{ [m]}. \quad (4.41)$$

42. Determinăm coeficientul ξ_s pentru pasul diametral:

$$\xi_s = \left[2 \left(F \cdot k_{\beta 1} - \frac{F_1 \cdot N}{2q} \right) - \Delta_Z \left(G \cdot k_{\beta 1} - \frac{G_1 \cdot N}{2q} \right) + K_{wa}^2 \cdot \frac{4 \cdot q \cdot p}{\frac{2}{3} Z_1} \cdot \left(\frac{t_2}{t_1} \right)^2 \left(1 + \beta_{ck}^2 \cdot k_{ck}^2 \right) \right]. \quad (4.42)$$

43. Determinarea coeficientului Karter:

$$K_\delta = K_{\delta 1} \cdot K_{\delta 2} \quad (4.43)$$

unde:

$$K_{\delta 1} = \frac{5 + \frac{b_{01}}{\delta}}{5 + \left(\frac{b_{01}}{\delta} \right) \cdot \left(\frac{t_1 - b_{01}}{t_1} \right)}. \quad (4.44)$$

44. Determinarea coeficientului de dispersie magnetică diferențială:

$$\lambda_{d1} = \frac{t_1 \cdot \xi_s}{11.9 \cdot \delta \cdot K_\delta}. \quad (4.45)$$

45. Determinarea coeficientul de dispersie magnetică a părților frontale:

$$\lambda_{f1} = 0.67 \left(1 - 0.6 \frac{2p \cdot q}{3 Z_1} \right) \cdot \left(\frac{q}{l_\delta} \right) \cdot (l_f - 0.64 \cdot \tau). \quad (4.46)$$

46. Determinarea coeficientului sumar al dispersiei magnetice:

$$\sum \lambda_1 = \lambda_{c1} + \lambda_{d1} + \lambda_{f1}. \quad (4.47)$$

47. Calculul reactanței de dispersie a înfășurării statorice principale:

$$X_{SA} = 0.158 \cdot \frac{f_1}{100} \cdot \left(\frac{W_a^2}{100} \right)^2 \cdot \frac{l_\delta \cdot 10^{-1}}{p \cdot q} \cdot \sum \lambda_1 \quad [\Omega]. \quad (4.48)$$

Calculul înfășurării statorice scurtcircuitate

48. Coeficientul de înfășurare a înfășurării scurtcircuitate:

$$K_{wsc} = K_{wa}. \quad (4.49)$$

49. Numărul de spire ale înfășurării scurtcircuitate.

Înfășurarea scurtcircuitată constituie (10-15)% din numărul de spire ale înfășurării statorice:

$$W_{sc} = (0.1 - 0.15) \cdot W_a \quad [\text{spire}]. \quad (4.50)$$

50. Numărul de conductori în crestatură:

$$U_{csc} = \frac{W_{sc} \cdot a}{p \cdot q_{sc}}, \quad (4.51)$$

unde:

$$q_{sc} = (0.1 - 0.15) \cdot q. \quad (4.52)$$

51. Calculul coeficientului de transformare a înfășurării scurtcircuitate:

$$k = \frac{W_{sc} \cdot K_{wsc}}{W_a \cdot K_{wa}}. \quad (4.53)$$

52. Parametrii schemei echivalente a înfășurării statorice la pornire:

Rezistența raportată a ramificării:

$$r'_{RA} = \frac{\alpha_p \cdot \beta_p \cdot X_{mA} \cdot s_p}{\alpha_p^2 + s_p^2} \quad [\Omega]. \quad (4.54)$$

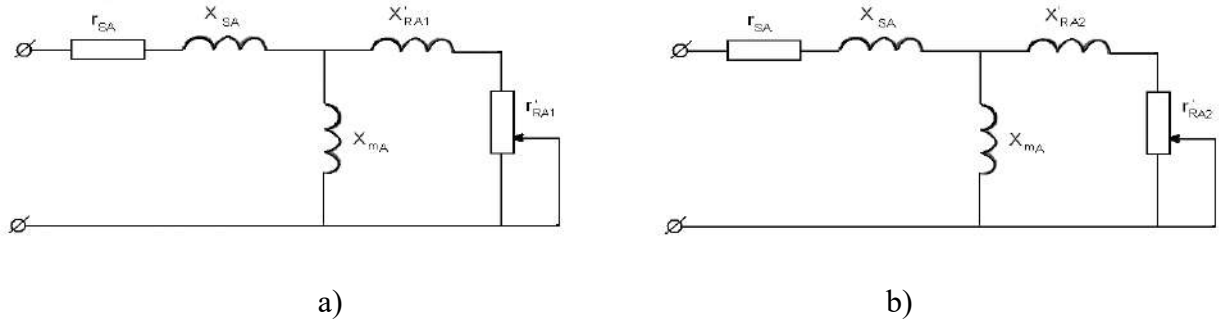
Reactanța raportată a ramificării:

$$X'_{RA} = \beta_p \cdot X_r \cdot \frac{\alpha_p \cdot \frac{r_r}{X_r} + s_p^2}{\alpha_p^2 + s_p^2} \quad [\Omega], \quad (4.55)$$

unde coeficienții α_p și β_p se determină prin expresiile:

$$\alpha_p = \frac{r_{RA}}{X_{mA} + X_{RA}}; \quad (4.56)$$

$$\beta_p = \frac{X_{mA}}{X_{mA} + X_{RA}}. \quad (4.57)$$



**Fig. 4.1. Schema echivalentă desfășurată a succesiunilor:
a) directă; b) indirectă.**

Rezistența totală se determină prin expresia:

$$r_A = r_a + r'_{RA} \quad [\Omega]. \quad (4.58)$$

Reactanța totală se determină prin expresia:

$$X_A = X_a + X'_{RA} \quad [\Omega]. \quad (4.59)$$

53. Reactanța înfășurării scurtcircuitate a schemei echivalente:

$$X_{sc} = k^2 \cdot \frac{q}{q_{sc}} \cdot \left(\frac{K_{wa}}{K_{wsc}} \right)^2 X_a + k^2 \cdot X'_{RA} \quad [\Omega]. \quad (4.60)$$

54. Rezistența înfășurării scurtcircuitate pentru schema echivalentă la obținerea cuplului maxim:

$$r'_{scm} = \frac{X_{sc}}{X_A} \cdot \left(r_A + \sqrt{r_A^2 + X_A^2} \right) \quad [\Omega]. \quad (4.61)$$

55. Determinarea coeficientului A pentru calculul cuplului maxim de pornire:

$$A_M = \frac{9.74 \cdot r'_{RA} \cdot U_{1n}^2 \cdot k}{n \cdot (r_A^2 + X_A^2)}. \quad (4.62)$$

56. Calculul cuplului de pornire maxim:

$$M_p = 2A_M \cdot \frac{r'_{scm} \cdot X_A - X_{sc} \cdot r_A}{r_{scm}'^2 + X_{sc}} \quad [\text{Nm}]. \quad (4.63)$$

57. Curentul de pornire de fază a înfășurării statorice:

$$I_{pA} = \frac{U_{1n}}{\sqrt{r_A^2 + X_A^2}} \quad [\text{A}]. \quad (4.64)$$

58. Factorul de putere a fazei înfășurării statorice:

$$\cos \varphi_A = \frac{r_A}{\sqrt{r_A^2 + X_A^2}}. \quad (4.65)$$

59. Densitatea curentului la pornire în înfășurarea statorică:

$$J_{pA} = \frac{I_{pA}}{q_{efa}} \left[\frac{A}{mm^2} \right]. \quad (4.66)$$

60. Raportul curentului de fază la cel nominal:

$$i_k = \frac{I_{pA}}{I_{na}}. \quad (4.67)$$

61. Rezistența înfășurării scurtcircuitate

$$r_{sc} = r'_{scm} - k^2 \cdot r'_{RA} \quad [\Omega]. \quad (4.68)$$

62. Lungimea conductorului înfășurării scurtcircuitate:

$$L_{Ssc} = L_{Sa} \frac{W_{sc}}{W_a} \quad [m]. \quad (4.69)$$

63. Alegerea conductorului înfășurării scurtcircuitate.

Înfășurarea scurtcircuitată este confecționată dintr-un conductor cu aceleași dimensiuni ca și conductorul pentru înfășurarea principală statorică. Se determină relația

$$t = \frac{q_{efa}}{q_{efsc}} \cdot \frac{1}{q} \cdot \frac{K_{wsc}}{K_{wa}}. \quad (4.70)$$

64. Determinarea factorului de umplere a creșterii înfășurării scurtcircuitate:

$$K_{usc} = \frac{d_{izsc}^2 \cdot U_{esc}}{S_c - S_{iz}}. \quad (4.71)$$

65. Precizarea rezistenței înfășurării scurtcircuitate:

$$r_{Ssc} = r_{sc} \quad [\Omega]. \quad (4.72)$$

66. Precizarea rezistenței înfășurării scurtcircuitate la pornire:

$$r'_{sc} = r_{Ssc} - k^2 \cdot r'_{RA} \quad [\Omega]. \quad (4.73)$$

67. Curentul înfășurării scurtcircuitate:

$$I_{psc} = \frac{U_{ln}}{\sqrt{(r'_{sc} + r_A)^2 + (X_{sc} + X_A)^2}} \quad [A]. \quad (4.74)$$

68. Factorul de putere a fazei înfășurării scurtcircuitate:

$$\cos \varphi_{sc} = \frac{r'_{sc}}{\sqrt{r_{sc}^2 + X_{sc}^2}}. \quad (4.75)$$

69. Densitatea curentului la pornire în înfășurarea scurtcircuitată:

$$J_{psc} = \frac{I_{psc}}{q_{efsc}} \left[\frac{A}{mm^2} \right]. \quad (4.76)$$

Calculul circuitului de magnetizare

70. Forța magnetizantă a întrefierului:

$$F_{\delta} = 1.6 \cdot 10^3 \cdot B_{\delta} \cdot K_{\delta} \cdot \delta \text{ [A]}. \quad (4.77)$$

71. Forța magnetizantă a zonei de dantură statorică:

$$F_{z1} = H_{z1} \cdot 2 \cdot h_{z1} \cdot 10^{-3} \text{ [A]}, \quad (4.78)$$

unde intensitatea câmpului magnetic H_{z1} se determina conform inducției în zona de dantură statorică B_{z1} din anexa 1 (otel - 1211) [50]:

$$B_{z1} = B_{\delta} \cdot \frac{t_1}{b_{z1} \cdot k_{ot}} \text{ [T]}. \quad (4.79)$$

72. Forța magnetizantă a zonei de dantură rotorică:

$$F_{z2} = H_{z2} \cdot 2 \cdot h_{z2} \cdot 10^{-3} \text{ [A]}, \quad (4.80)$$

unde intensitatea câmpului magnetic H_{z2} se determină conform inducției în zona de dantură rotorică B_{z2} din anexa 1 (otel - 1211) :

$$B_{z2} = B_{\delta} \cdot \frac{t_2}{b_{z22} \cdot k_{ot}} \text{ [T]}. \quad (4.81)$$

Lățimea dintelui rotoric:

$$b_{z22} = \frac{b_{1r} + 2b_{2r}}{2} \text{ [m]}. \quad (4.82)$$

Înălțimea dintelui rotoric:

$$h_{z2} = h_{c2} - 0.1 \cdot b_{2r} \text{ [m]}. \quad (4.83)$$

73. Forța magnetizantă a jugului statoric:

$$F_{a1} = \xi_1 \cdot H_{a1} \cdot \frac{\pi(D_a - h_a)}{2p} \text{ [A]}, \quad (4.84)$$

unde intensitatea câmpului magnetic H_{a1} se determina conform inducției în zona de dantură statorică B_{a1} din anexa 1 (otel - 1211) [50] :

$$B_{a1} = \frac{\Phi_{\delta}}{2 \cdot h_a \cdot l_{\delta} \cdot k_{ot}} \text{ [T]}; \quad (4.85)$$

ξ_1 – coeficientul care ia în considerație repartizarea neuniformă a inducției în jug (figura 5-1 [50]).

74. Forța magnetizantă a jugului rotoric:

$$F_{a2} = \xi_2 \cdot H_{a2} \cdot \frac{\pi(D_{arb} + h_{a2})}{2p} \text{ [A]}, \quad (4.86)$$

unde intensitatea câmpului magnetic H_{a2} se determina conform inducției în zona de dantură rotorică B_{a2} din anexa 1 (otel - 1211) [50] :

$$B_{a2} = \frac{\Phi_\delta}{2 \cdot h_{a2} \cdot l_\delta \cdot k_{ot}} \text{ [T]}: \quad (4.87)$$

ξ_2 – coeficientul care ia în considerație repartizarea neuniformă a inducției în jug (figura 5-1 [50]).

Înălțimea jugului rotoric:

$$h_{a2} = \frac{D - 2\delta - \frac{5}{6} \cdot D_{arb}}{2} - h_{z2} \text{ [m]}. \quad (4.88)$$

75. Forța magnetizantă a circuitului magnetic:

$$F_c = F_\delta + F_{z1} + F_{z2} + F_{a1} + F_{a2} \text{ [A]}. \quad (4.89)$$

76. Curentul de magnetizare:

$$I_\mu = \frac{p \cdot F_c}{1.8 \cdot W_a \cdot K_{wa}} \text{ [A]}. \quad (4.90)$$

77. Componenta reactivă a curentului de magnetizare:

$$I_{0r} = 1.95 \cdot I_\mu \text{ [A]}. \quad (4.91)$$

Curentul I_{0r} trebuie să se încadreze în limitele $(0.6-0.8)I_n$.

78. Componenta reactivă a curentului de magnetizare, în procente:

$$I'_\mu = \frac{I_{0r}}{I_{na}} \cdot 100 \text{ [%]}. \quad (4.92)$$

79. Factorul de saturație a zonei de dantură:

$$K_z = 1 + \frac{F_{z1} + F_{z2}}{F_\delta}. \quad (4.93)$$

80. Reactanța corespunzătoare fluxului magnetic din întrefier:

$$X_m = \frac{K_E \cdot U_{1n}}{I_\mu} \text{ [\Omega]}. \quad (4.94)$$

4.2. Calculul caracteristicilor motorului asincron cu o singură fază

În rezultatul calculului electromagnetic al motorului asincron cu o singură fază, inclus în ANEXA A4, au fost obținute caracteristicile de funcționare inserate numeric în tabelul 4.1 și grafic în figura 4.1.

Tabelul 4.1. Rezultatele calculului caracteristicilor de funcționare

s	0,025	0,035	0,045	0,055	0,07	s_n (0,085)	0,1	0,15	s_m (0,21)
Ω , rad/s	306,31	303,16	300	296,88	292,17	287,46	282,74	267,04	248,19
P_s , W	30,62	38,51	47,44	57	71,87	86,48	100,3	138,45	170,07
I_{sa} , A	0,361	0,397	0,433	0,468	0,519	0,567	0,612	0,741	0,857
M_u , Nm	0,0012	0,019	0,035	0,052	0,078	0,102	0,122	0,167	0,183
P_u , W	0,382	5,623	10,551	15,553	22,804	29,255	34,604	44,48	45,378
η	0,012	0,146	0,222	0,273	0,317	0,338	0,345	0,321	0,267
$\cos\varphi$	0,369	0,422	0,477	0,53	0,602	0,663	0,712	0,813	0,863

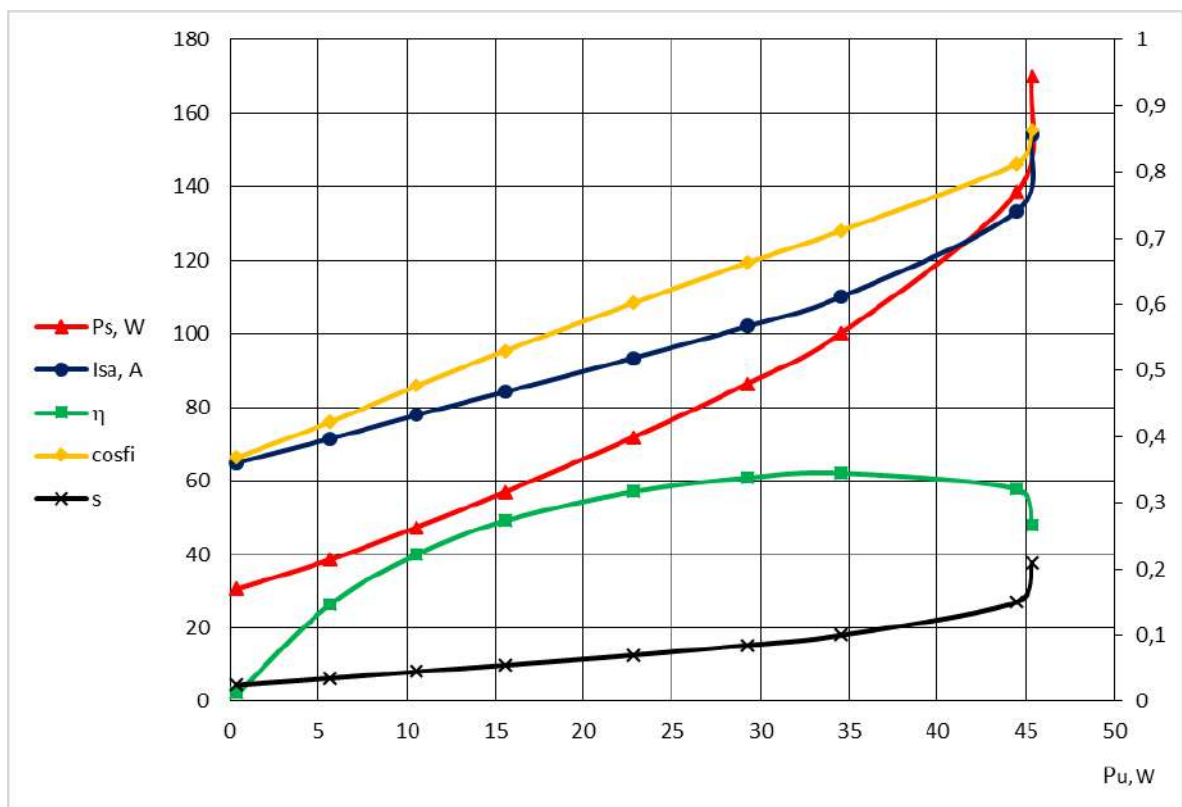


Fig. 4.2. Caracteristicile de funcționare ale motorului asincron cu o singură fază.

Din figura 4.2 se poate observa că caracteristicile de funcționare ale motorului asincron cu o singură fază sunt identice cu caracteristicile de funcționare ale motoarelor asincrone monofazate, care sunt utilizate pe larg în domeniile economiei naționale [50, 100].

Pentru analiza funcționării motorului asincron cu o singură fază la o sarcină variabilă a fost ridicată caracteristica mecanică. Rezultatele numerice sunt inserate în tabelul 4.2, iar graficul caracteristicii este reprezentat în figura 4.3.

Tabelul 4.2. Rezultatele calculului caracteristicii mecanice

Ω	306,31	303,16	300	296,88	292,17	287,46	282,74	267,04	248,19
M_u	0,0012	0,019	0,035	0,052	0,078	0,102	0,122	0,167	0,183

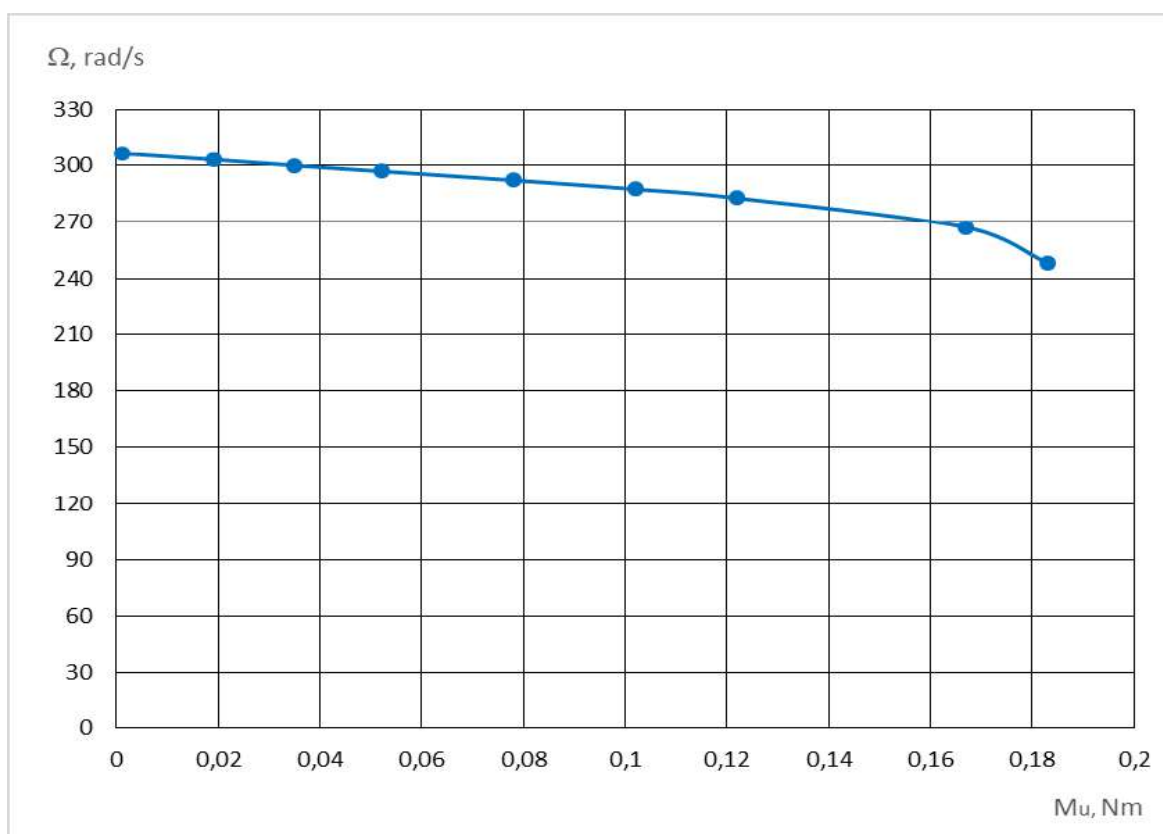


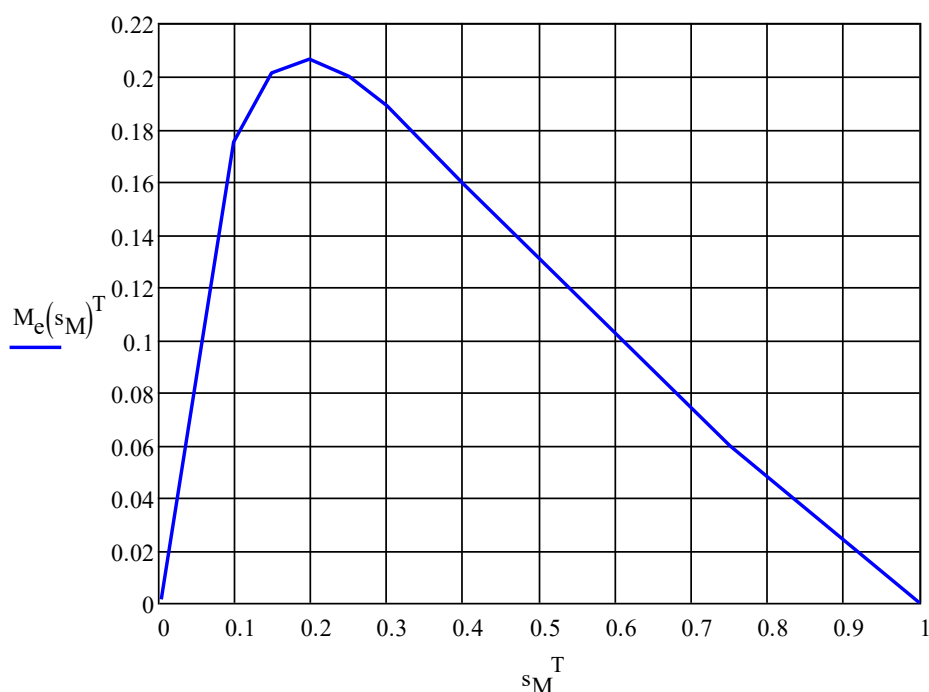
Fig. 4.3. Caracteristica mecanică a motorului asincron cu o singură fază.

Din figura 4.3 se observă că caracteristica mecanică a motorului asincron cu o fază este suficient de rigidă pentru funcționarea motorului în sarcină. Aceasta dovedește că atare tip de motor poate fi utilizat cu succes la antrenarea mecanismelor care au caracteristica de sarcină de tip pompă sau ventilator.

În figura 4.4 este reprezentat graficul dependenței cuplului electromagnetic de alunecarea motorului asincron cu o singură fază $M_e = f(s_M)$ în timpul funcționării acestuia. Datele numerice pentru ridicarea caracteristicii $M_e = f(s_M)$ sunt incluse în tabelul 4.3.

Tabelul 4.3. Rezultatele calculului caracteristicii $M_e = f(s_M)$

s_M	0	0,1	0,15	0,2	0,25	0,3	0,4	0,75	1
M_e	0	0,175	0,201	0,206	0,2	0,188	0,159	0,06	0

**Fig. 4.4. Dependența $M_e = f(s_M)$ a motorului asincron cu o singură fază.**

În continuare sunt expuse rezultatele calculului caracteristicilor de pornire ale motorului asincron cu o singură fază (conform anexei A4). În tabelul 4.4 sunt indicate în formă numerică rezultatele calculului parametrilor motorului asincron la variația alunecării de pornire s_p .

Tabelul 4.4. Rezultatele calculului caracteristicilor de pornire

s_p	0,1	0,15	0,2	0,25	0,3	0,35	0,4	0,45	1
r' _{ra1}	281,68	252,66	215,56	184,17	159,36	139,83	124,26	111,65	51,93
r' _{ra2}	27,499	28,239	29,019	29,844	30,716	31,641	32,624	33,669	51,922
X' _{ra1}	303,99	198,98	142,73	111,1	92,04	79,83	71,59	65,79	47,6
X' _{ra2}	44,122	44,196	44,275	44,361	44,456	44,458	44,671	44,794	47,594
I _A	0,578	0,707	0,808	0,887	0,949	0,999	1,039	1,071	1,197
I _{sc}	2,31	2,83	3,233	3,548	3,796	3,995	4,155	4,285	4,787
P _{up}	65,339	70,287	69,392	64,673	58,294	51,397	44,568	38,099	0
M _p	0,224	0,263	0,276	0,274	0,265	0,252	0,236	0,221	0
P _{ep}	74,336	86,485	90,373	89,708	86,603	82,253	77,324	72,188	23,756
M _{ep}	0,237	0,275	0,288	0,286	0,276	0,262	0,246	0,23	0,076

Analizând parametrii motorului în procesul de pornire au fost ridicate caracteristicile de pornire în formă grafică (figura 4.5). Aceste caracteristici sunt analogice caracteristicilor de pornire a motorului asincron monofazat cu condensator de pornire, care are cuplu mare la pornire și este utilizat pe larg în diferite echipamente electrice alimentate cu tensiune monofazată. Astfel, motorul asincron cu o singură fază și înfășurare divizată poate fi utilizat, la fel, ca și motorul asincron monofazat cu condensator de pornire.

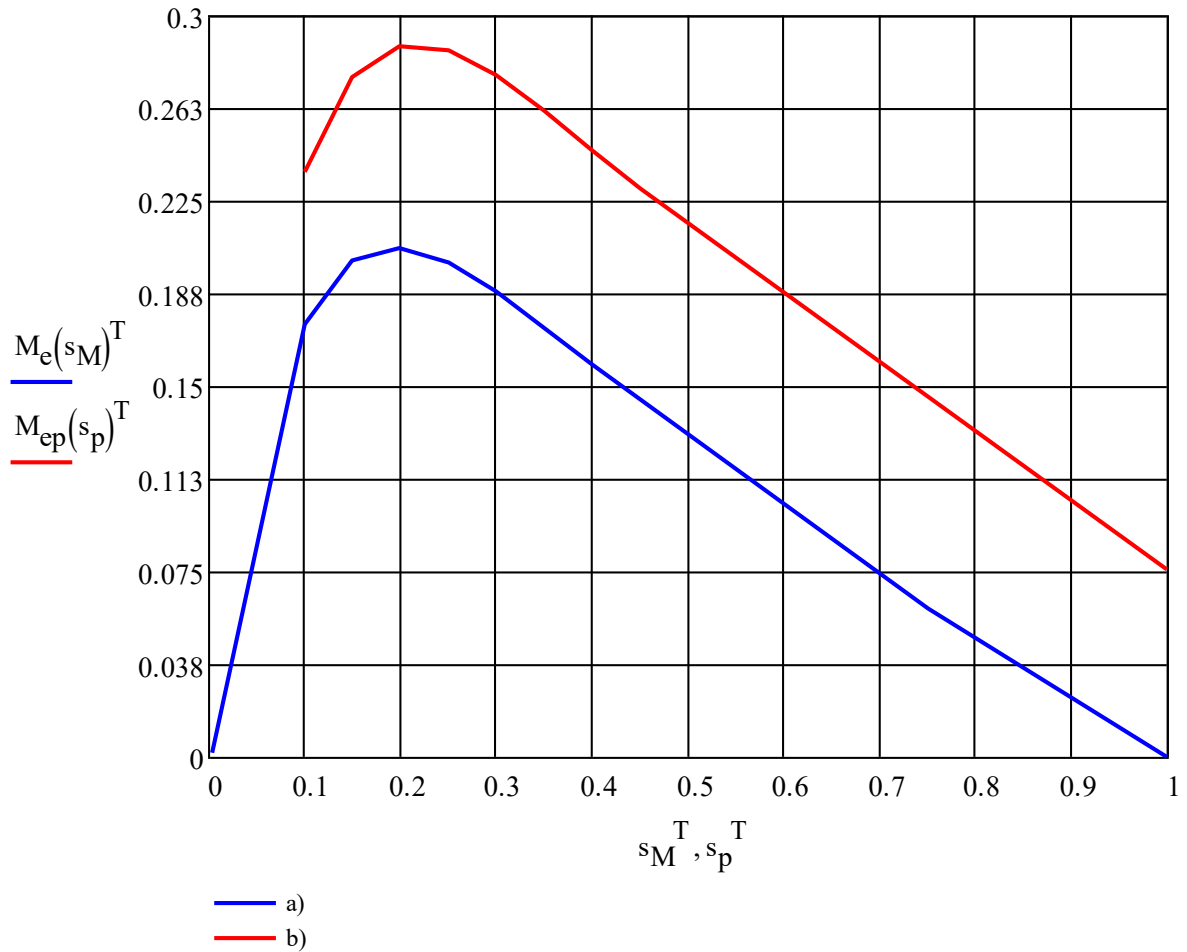


Fig. 4.5. Caracteristicile de pornire ale motorului asincron cu o singură fază:

a) caracteristica $M_e = f(s)$ în timpul funcționării motorului asincron;

b) caracteristica $M_e = f(s_p)$ în timpul pornirii motorului asincron.

4.3. Testarea prototipului motorului asincron cu o singură fază

4.3.1. Studiarea pornirii motorului asincron cu o singură fază

Testările prototipului motorului asincron cu o singură fază au fost efectuate în laboratorul de mașini electrice la standul de laborator din dotare. Arborele motorului asincron cu o singură fază a fost cuplat cu arborele unui motor universal, care era utilizat în calitate de sarcină. Scopul testărilor a fost studierea pornirii și funcționarea în regim de mers în gol și regim de sarcină a motorului asincron cu o singură fază. În rezultatul încercărilor s-a construit caracteristica de funcționare și caracteristica mecanică a prototipului motorului asincron cu o singură fază.

În figura 4.6 este reprezentat standul la care a fost testat motorului asincron cu o singură fază cu toate echipamentele necesare.

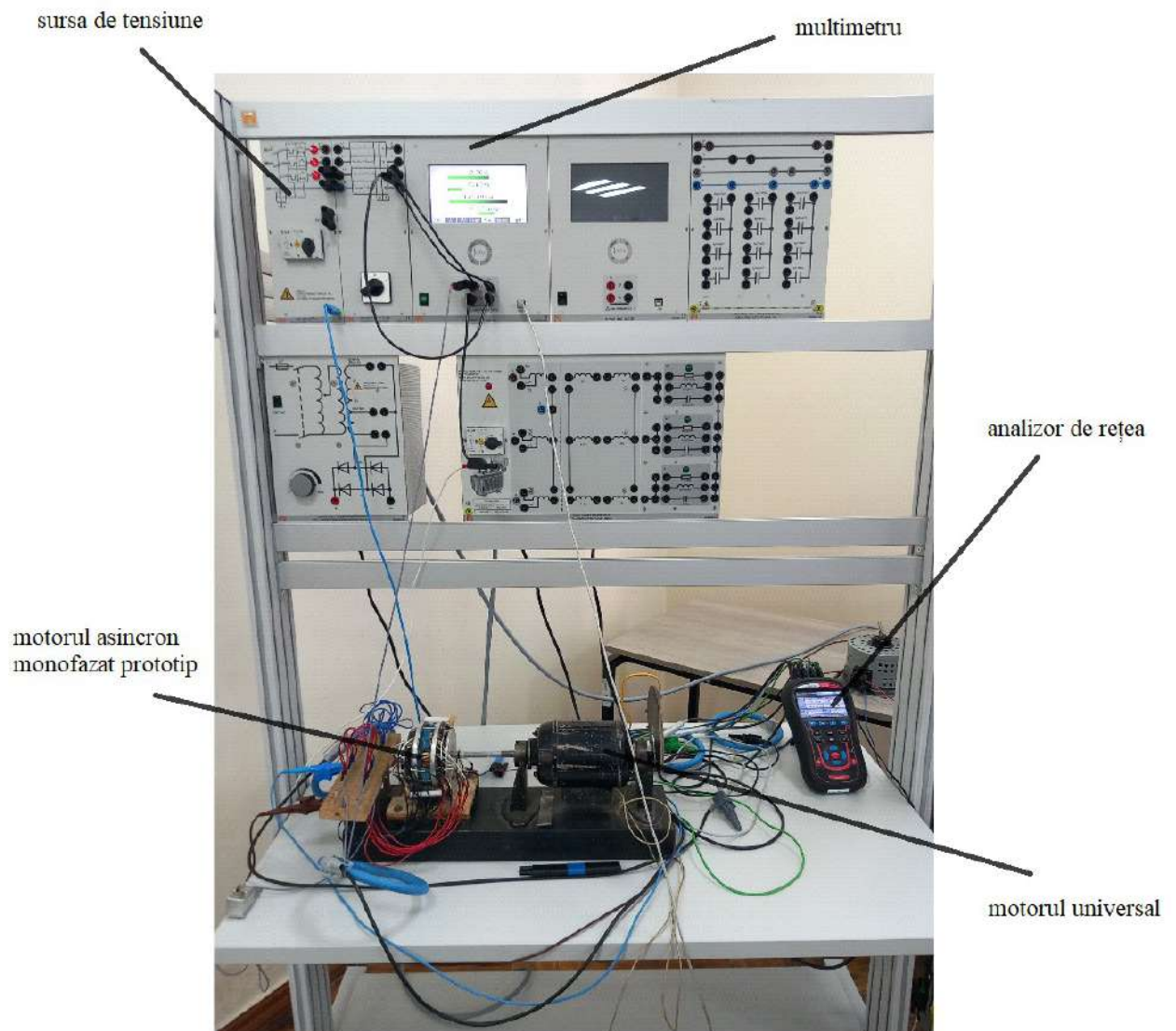


Fig. 4.6. Standul de testare a prototipului motorului asincron cu o singură fază.

Au fost înregistrate valorile tensiunii de alimentare U_1 și curentului I_1 absorbit din rețea în momentul alimentării cu tensiune sinusoidală a motorului asincon cu o singură fază. Rezultatele înregistrate sunt reprezentate în figura 4.7. Din imagini se poate observa că valoarea curentului din bobina scurtcircuitată a înfășurării statorice în momentul pornirii este puțin mai mare decât valoarea curentului din înfășurarea statorică a motorului asincron cu o singură fază.

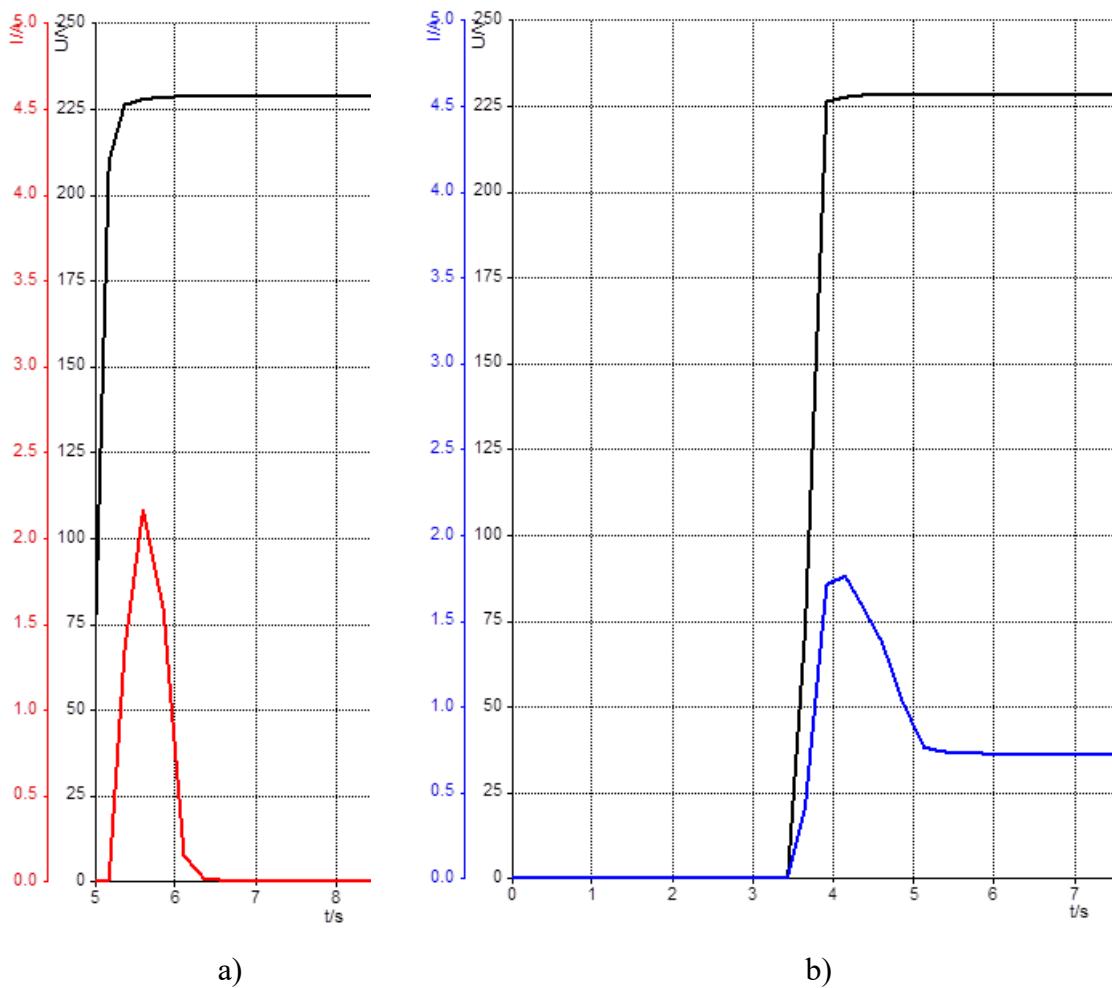


Fig. 4.7. Valorile tensiunii de alimentare U_1 și curentului I_1 absorbit din rețea în (a) bobina scurtcircuitată a înfășurării statorice și (b) înfășurarea statorică.

4.3.2. Ridicarea caracteristicilor și determinarea pierderilor în regim de mers în gol

Testarea în regim de mers în gol s-a realizat cu scopul de a ridica caracteristicile de mers în gol I_0 , ΔP_0 și $\cos\varphi_0 = f(U_0)$. Totodată, s-a determinat valoarea curentului și pierderilor de putere în regim de mers în gol la tensiunea nominală. Testarea a început de la valoarea nominală $U_{1n} = 230$ V, fiind micșorată treptat tensiunea aplicată la înfășurarea statorică și finalizând cu cea

mai mică posibilă valoare a tensiunii, pentru care turațiile motorului nu s-au modificat semnificativ.

Valorile mărimilor necesare pentru ridicarea caracteristicilor de mers în gol ale motorului asincron cu o singură fază sunt incluse în tabelul 4.5.

Tabelul 4.5. Rezultatele experimentale în regim de mers în gol

U_{10}, V	230	200	170	140	110	80	50	44
I_0, A	0,72	0,59	0,49	0,39	0,3	0,21	0,14	0,14
P_0, W	61	44	31	20	13	7,51	4,45	4,26
Q_0, VAr	155	110	78	51	30	15,7	6,12	4,83
S_0, VA	177	118	84	55	33	17,35	7,44	6,38
$\cos\varphi_0$	0,36	0,36	0,37	0,37	0,38	0,43	0,59	0,66
$n, \text{rot/min}$	2925	2918	2914	2907	2896	2863	2688	2480
s	0	0,24	0,38	0,62	0,99	2,12	8,10	15,21

Conform datelor înregistrate în tabelul 4.5, s-au construit caracteristicile de mers în gol ale motorului asincron cu o singură fază reprezentate în figura 4.8.

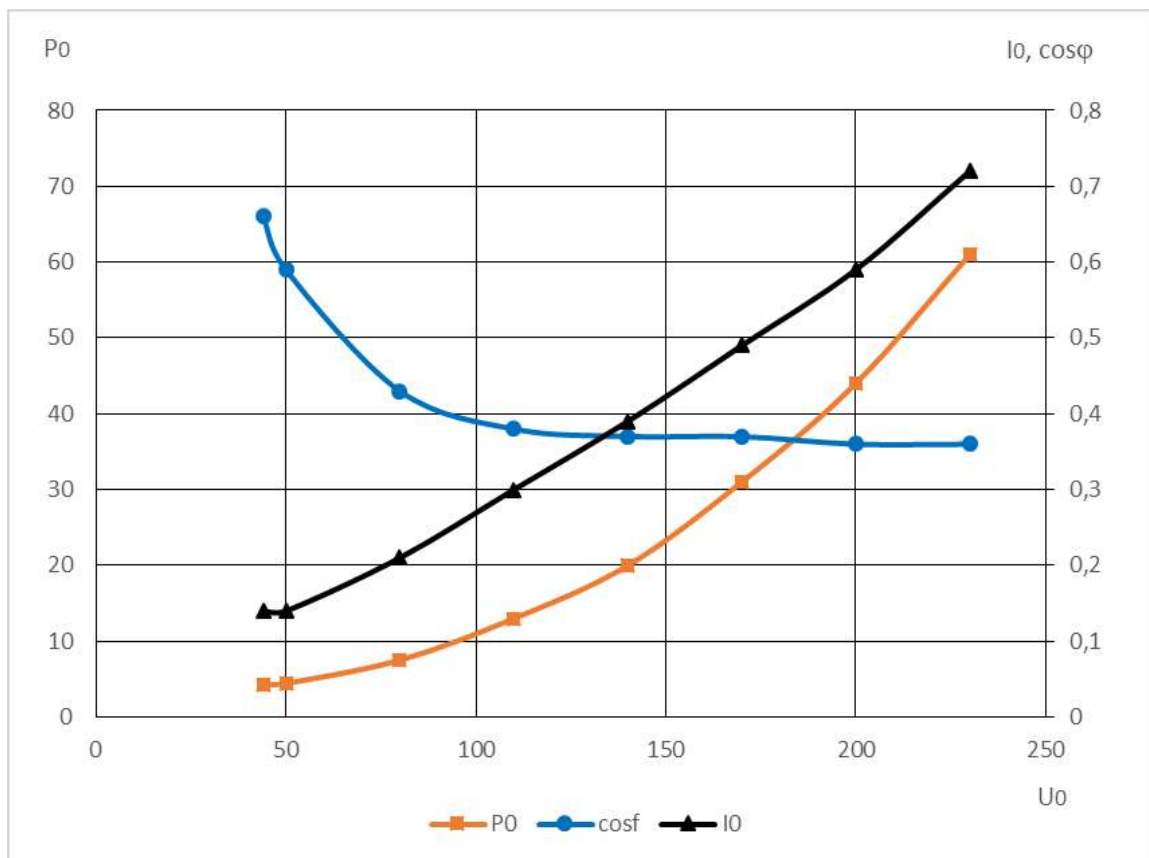


Fig. 4.8. Caracteristicile în regim de mers în gol ale motorului asincron cu o singură fază.

Pierderile în regim de mers în gol pot fi divizate astfel: electrice – în cuprul înfășurării statorului (ΔP_{el1}), magnetice (ΔP_m) și mecanice (ΔP_{mec}).

Pierderile în înfășurarea statorului se determină prin expresia:

$$\Delta P_{el1} = m I_{of}^2 r_{1f} \text{ [W]}, \quad (4.95)$$

unde: I_{of} – curentul de fază; r_{1f} – rezistența unei faze a înfășurării statorului, iar m – numărul de faze.

Cunoscând pierderile electrice, s-a determinat suma pierderilor $\Delta P_m + \Delta P_{mec}$ din expresia:

$$\Delta P_m + \Delta P_{mec} = \Delta P_0 - \Delta P_{el1} \text{ [W]}. \quad (4.96)$$

Rezultatele calculelor sunt introduse în tabelul 4.6.

Tabelul 4.6. Rezultatele calculelor pierderilor în regim de mers în gol

U_{10} , V	I_0 , A	ΔP_0 , W	ΔP_{el1} , W	$\Delta P_m + \Delta P_{mec}$, W	$\cos\varphi_0$	U_{10}^2 , V ²
230	0,72	61,00	35,67	25,33	0,36	52900
200	0,59	44,00	23,95	20,05	0,36	40000
170	0,49	31,00	16,52	14,48	0,37	28900
140	0,39	20,00	10,46	9,54	0,37	19600
110	0,3	13,00	6,19	6,81	0,38	12100
80	0,21	7,51	3,03	4,48	0,43	6400
50	0,14	4,45	1,35	3,10	0,59	2500
44	0,14	4,26	1,35	2,91	0,66	1936

Pentru separarea pierderilor magnetice ΔP_m de pierderile mecanice ΔP_{mec} ale motorului asincron cu o singură fază a fost construită caracteristica $\Delta P_m + \Delta P_{mec} = f(U_{10}^2)$. Pentru a determina pierderile mecanice ΔP_{mec} a fost extrapolată caracteristica $\Delta P_m + \Delta P_{mec} = f(U_{10}^2)$ până la intersecția cu axa ordonatelor. Pierderile mecanice sunt constante pentru $n = \text{const}$, astfel această dependență reprezintă o linie dreaptă pe grafic (figura 4.9). În acest mod s-au determinat pierderile mecanice $\Delta P_{mec} = 2,2$ [W] și pierderile magnetice $\Delta P_m = [21,13]$ W.

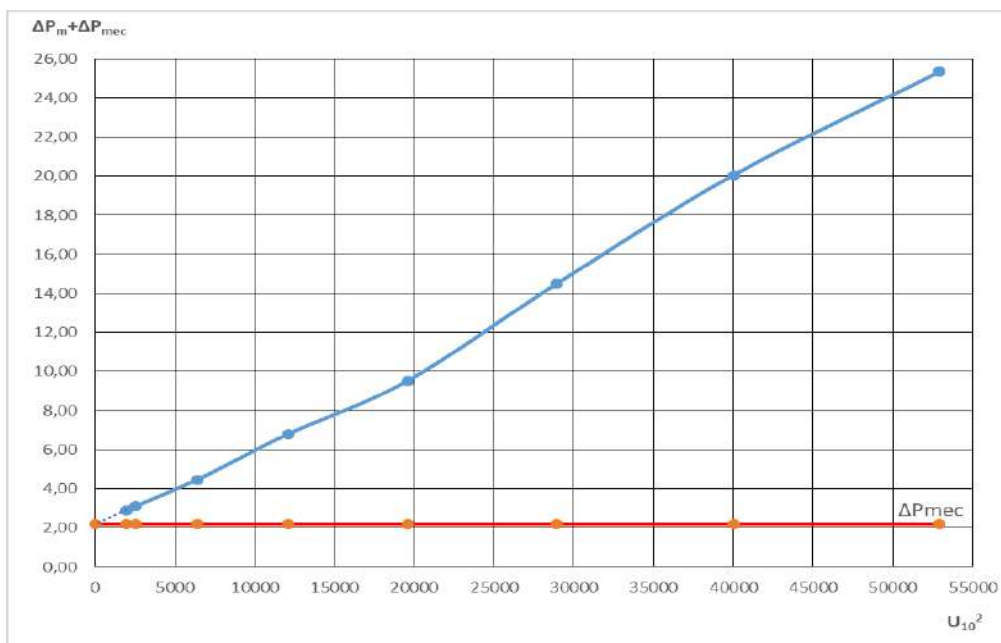


Fig. 4.9. Caracteristica separării pierderilor magnetice de pierderile mecanice.

4.3.3. Ridicarea caracteristicilor de funcționare în regim de sarcină

În procesul de funcționare a motorului asincron cu o singură fază a fost modificată sarcina la arbore, începând cu o sarcină mică până la sarcina nominală (figura 4.10). Caracteristicile de funcționare se ridică la tensiunea de rețea constantă 230 V și frecvența $f_1 = f_n = 50$ Hz constantă.

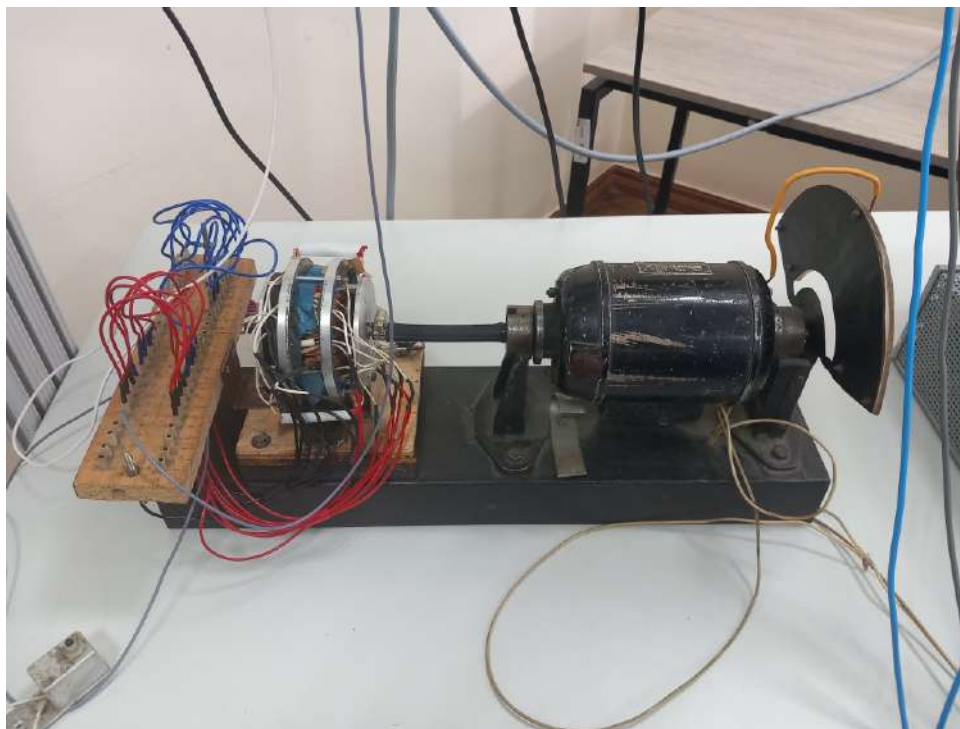


Fig. 4.10. Grupul motor-frână pentru încercarea în regim de sarcină.

Dependențele η , $\cos\varphi$, s , n , P_1 , I_1 în funcție de puterea utilă P_2 la arborele mașinii se numesc caracteristici de funcționare, unde η - randamentul, $\cos\varphi$ - factorul de putere, s - alunecarea, n - turațiile rotorului, P_1 - puterea consumată din rețea, P_2 - puterea utilă la arborele motorului asincron cu o singură fază.

În timpul testării motorului asincron cu o singură fază în regim de funcționare în sarcină s-au înregistrat valorile mărimilor necesare pentru construirea caracteristicilor de funcționare. Au fost calculate mărimile η , s și P_2 conform expresiilor:

$$\eta = \frac{P_2}{P_1}; \quad (4.97)$$

$$s = \frac{n_1 - n}{n_1}, \quad (4.98)$$

unde n_1 - turația sincronă ($n_1 = 1500$ rot/min);

$$P_2 = M \cdot \Omega \text{ [W]}, \quad (4.99)$$

unde M - cuplul la arborele prototipului motorului asincron cu o singură fază, iar Ω - viteza unghiulară a rotorului motorului asincron cu o singură fază:

$$\Omega = \frac{\pi \cdot n}{30} \text{ [rad/s]}. \quad (4.100)$$

Datele înregistrate în timpul încercării în regim de sarcină a prototipului motorului asincron cu o singură fază și cele calculate sunt incluse în tabelul 4.7.

Tabelul 4.7. Rezultatele experimentale în regim de funcționare în sarcină

P₁, W	I₁, A	cosφ₁	M, Nm	n, rot/min	P₂, W	η	s
61,3	0,71	0,36	0,017	2925	5,20	0,085	0,025
68,2	0,71	0,41	0,03	2893	9,08	0,133	0,036
71,8	0,71	0,43	0,04	2860	11,97	0,167	0,047
80,9	0,72	0,49	0,07	2803	20,54	0,254	0,066
95,0	0,72	0,56	0,10	2714	26,5	0,279	0,095
101,6	0,73	0,60	0,12	2643	33,20	0,327	0,119
127,6	0,79	0,69	0,15	2430	38,15	0,299	0,190

În corespundere cu datele înregistrate în timpul testării motorului asincron cu o singură fază au fost construite caracteristicile de funcționare ale acestuia reprezentate în figurile 4.11 și 4.12.

Echipamentele din dotarea standului de laborator au permis realizarea testării motorului asincron cu o singură fază și ridicarea caracteristicii mecanice și a caracteristicii de pornire. Datele înregistrate în timpul testării motorului asincron cu o singură fază sunt incluse în tabelele 4.8 și 4.9.

Tabelul 4.8. Rezultatele înregistrate pentru ridicarea caracteristicii mecanice

M, Nm	0	0,017	0,03	0,04	0,07	0,1	0,12	0,15
	0,16	0,15	0,12	0,08	0,04			
Ω , rad/s	314,16	306,31	302,95	299,50	293,53	284,21	276,77	254,47
	236,46	204,41	155,51	114,14	0			

Tabelul 4.9. Rezultatele înregistrate pentru ridicarea caracteristicii de pornire

M, Nm	0	0,017	0,03	0,04	0,07	0,1	0,12	0,15
	0,16	0,15	0,12	0,08	0,04			
s	0	0,025	0,036	0,047	0,066	0,095	0,119	0,19
	0,247	0,349	0,505	0,637	1			

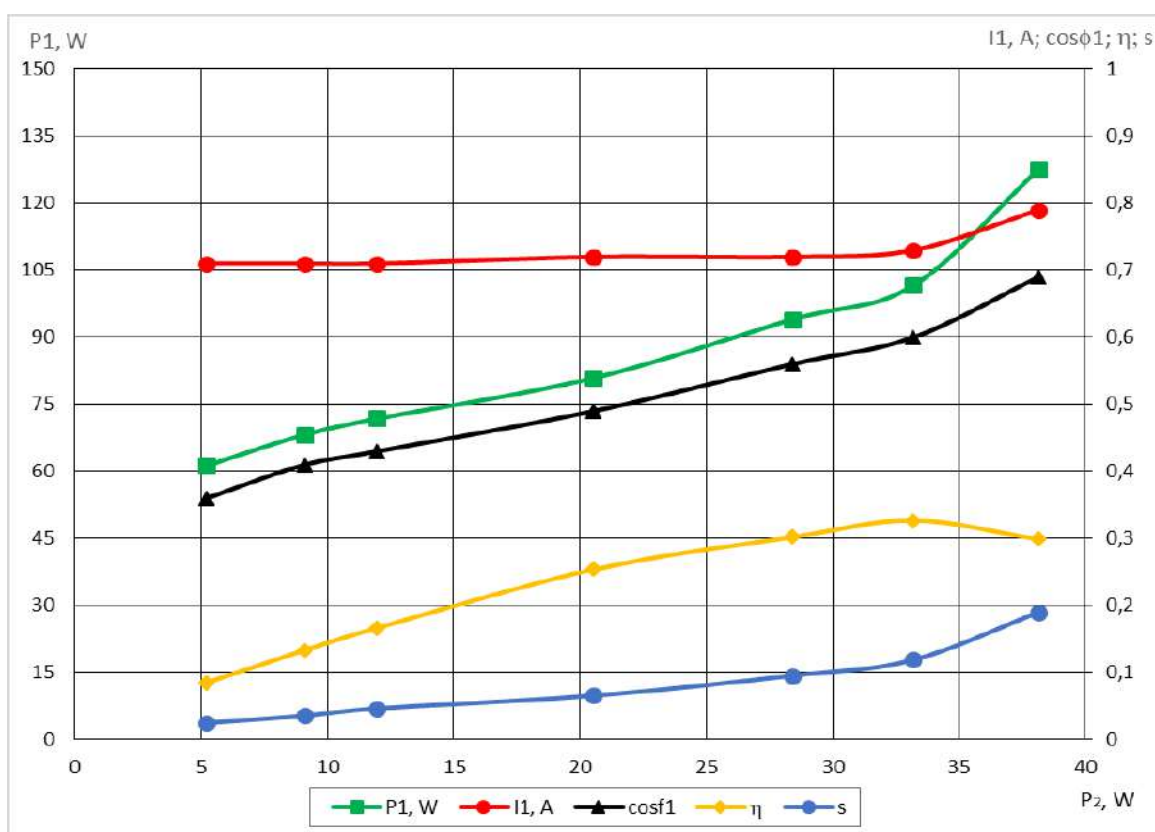


Fig. 4.11. Caracteristicile de funcționare ale prototipului motorului asincron cu o singură fază.

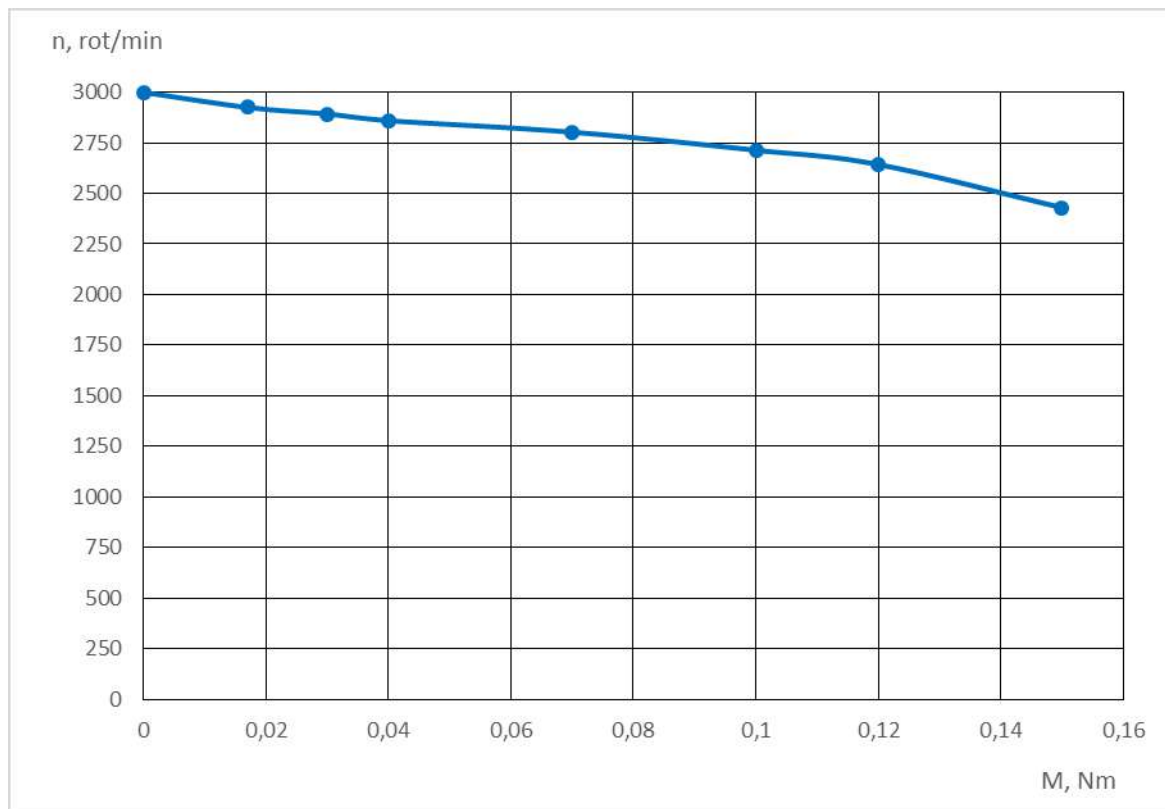


Fig. 4.12. Caracteristica turației prototipului motorului asincron cu o singură fază.

În figurile 4.13 și 4.14 sunt reprezentate caracteristicile mecanice și de pornire ale motorului asincron cu o singură fază construite conform datelor înregistrate în timpul testării motorului asincron.

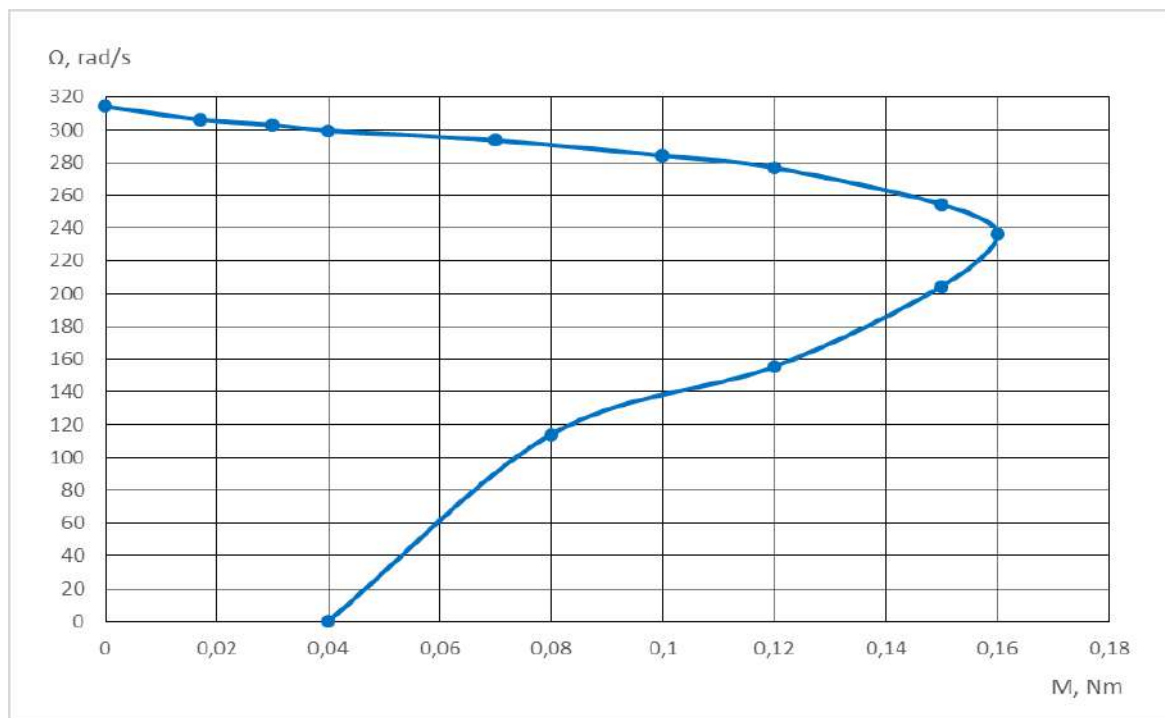


Fig. 4.13. Caracteristica mecanică a prototipului motorului asincron cu o singură fază.

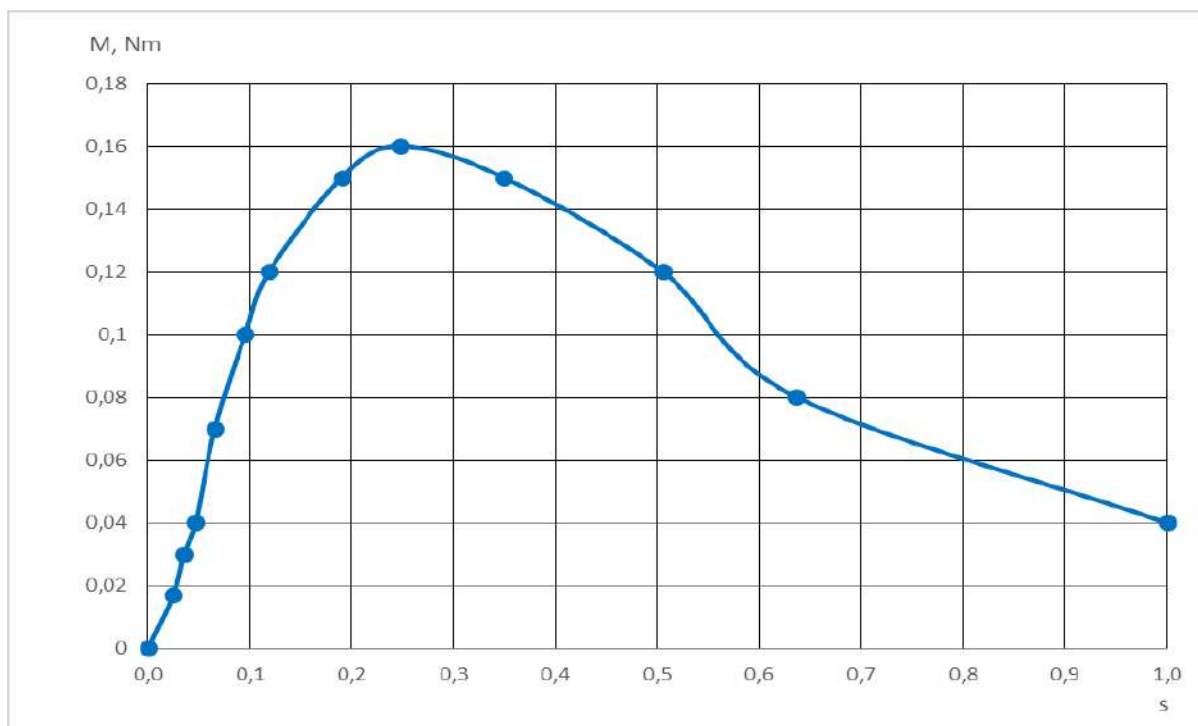


Fig. 4.14. Caracteristica de pornire a prototipului motorului asincron cu o singură fază.

În rezultatul efectuării încercării în regim de sarcină a prototipului motorului asincron monofazat cu o singură fază s-au determinat pierderile electrice din înfășurarea statorică și rotorică pentru stabilitatea termică a motorului la temperatura $t = 70\text{ }^{\circ}\text{C}$:

$$\Delta P_{el1} = I_{1f}^2 \cdot r_{1f} = 0,72^2 \cdot 80,3 = 41,63 \text{ [W]}, \quad (4.101)$$

unde $r_{1f} = 80,3\ \Omega$ – rezistența înfășurării statorice;

$$\Delta P_{el2} = P_{em} \cdot s = 32,24 \cdot 0,095 = 3,06 \text{ [W]}, \quad (4.102)$$

unde P_{em} – puterea electromagnetică transmisă prin intermediul câmpului electromagnetic de la stator la rotor:

$$P_{em} = P_1 - \Delta P_{el1} - \Delta P_m = 95 - 41,63 - 21,13 = 32,24 \text{ [W]}. \quad (4.103)$$

Pierderile suplimentare din rotor în timpul funcționării motorului asincron cu o singură fază au fost determinate prin expresia cunoscută din literatura de proiectare de specialitate:

$$\Delta P_s = 0,005 \cdot P_1 = 0,005 \cdot 95 = 0,475 \text{ [W]}. \quad (4.104)$$

Toate aceste pierderi din prototipul motorului asincron cu o singură fază s-au transformat în căldură. Portretul termic al motorului asincron cu o singură fază este reprezentat în figura 4.15.

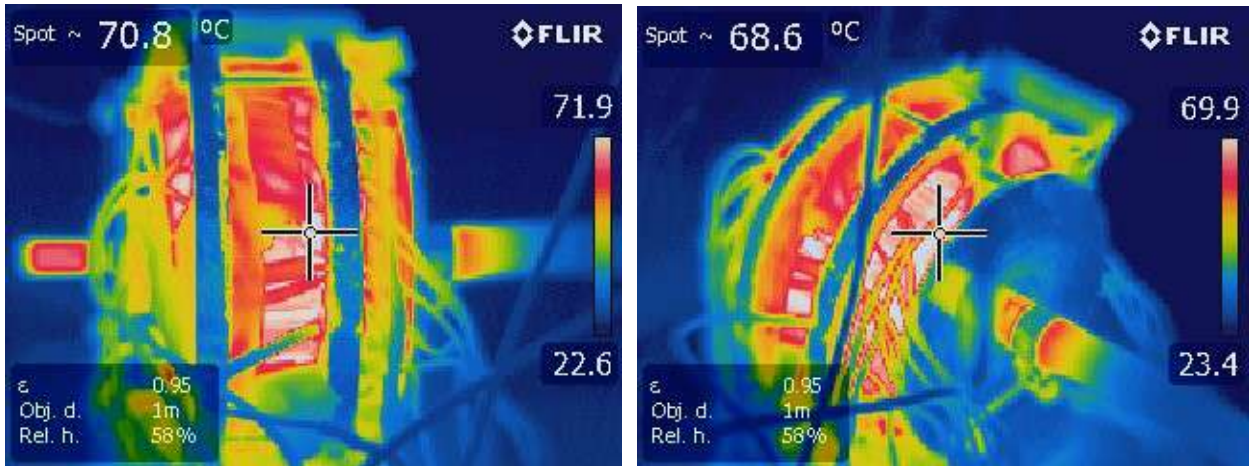


Fig. 4.15. Portretul termic al prototipului motorului asincron cu o singură fază.

Cunoscând toate pierderile din prototipul motorului asincron cu o singură fază a fost determinat randamentul motorului și elaborată diagrama energetică a motorului dat reprezentată în figura 4.16:

$$\eta = \frac{P_2}{P_1} = \frac{26,5}{95} = 27,9 \text{ [%]}, \quad (4.105)$$

unde puterea utilă la arbore:

$$P_2 = P_1 - \Delta P_{el1} - \Delta P_m - \Delta P_{el2} - \Delta P_s - \Delta P_{mec} = \\ = 95 - 41,63 - 21,13 - 3,06 - 0,475 - 2,2 = 26,5 \text{ [W]} \quad (4.106)$$

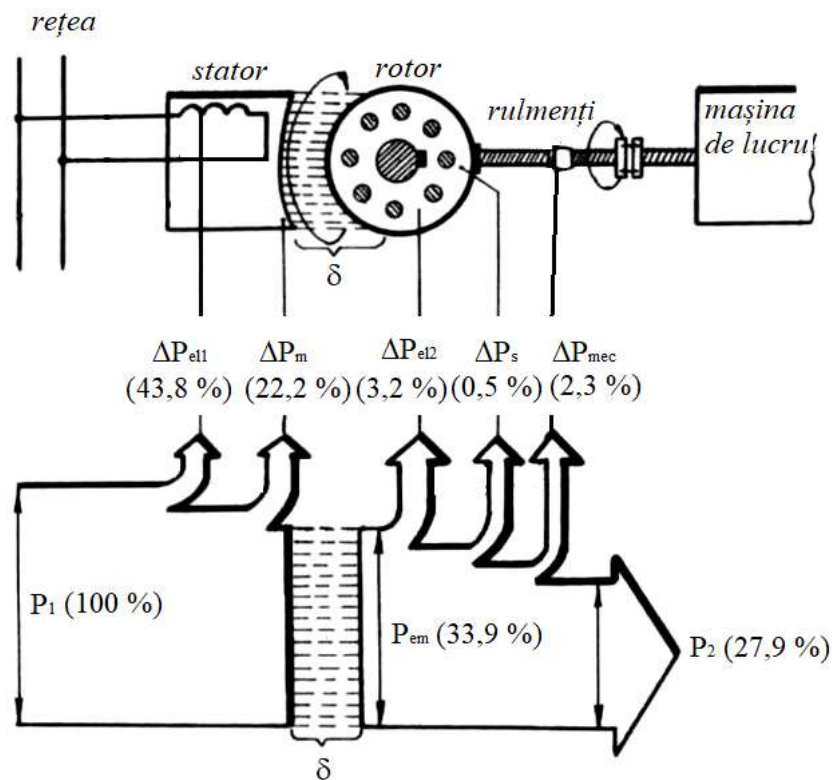


Fig. 4.16. Diagrama energetică a prototipului motorului asincron cu o singură fază.

Concluzii la capitolul 4

Calculul electromagnetic efectuat în capitolul 4 a permis determinarea parametrilor motorului asincron cu o singură fază și ridicarea caracteristicilor de funcționare în sarcină (figura 4.2) și a caracteristicilor de pornire (figura 4.5). S-a constatat că caracteristicile de pornire (figura 4.5) a motorului asincron cu o singură înfășurare și o parte a spirelor scurtcircuitată sunt similare caracteristicilor motorului asincron monofazat cu un condensator (figura 1.3, d).

Conform calculului electromagnetic (tabelul 4.1), pentru alunecarea nominală $s = 0,085$ s-a obținut curentul nominal al înfășurării statorice $I_1 = 0,567$ [A], cuplu util la arborele motorului $M_u = 0,102$ [Nm]. Pentru acești parametri s-a determinat puterea nominală a motorului $P_n = 29,2$ [W], randamentul $\eta = 33,8\%$ și factorul de putere $\cos\varphi = 0,66$.

Pentru aprecierea performanțelor motorului asincron cu o singură fază a fost efectuată încercarea în sarcină la diferite valori ale cuplului aplicat la arborele motorului (figura 4.10). Conform rezultatelor încercării la funcționarea în sarcină (tabelul 4.7) au fost ridicate caracteristicile de funcționare ale motorului (fig. 4.11, 4.12). Pentru alunecarea nominală $s = 0,095$ au fost determinate valorile următorilor parametri de interes: curentul nominal $I_{1n} = 0,72$ [A], randamentul motorului $\eta = 27,9$ [%], factorul de putere $\cos\varphi = 0,56$ și puterea arborelui $P_n = 26,5$ [W].

A fost ridicată caracteristica de pornire a motorului asincron cu o singură fază (figura 4.14) și determinate valorile cuplului critic ($M_{cr} = 0,16$ [Nm]) și alunecării critice ($s = 0,247$).

Pentru a determina impactul circuitului magnetic statoric asupra randamentului motorului au fost ridicate caracteristicile în regim de mers în gol (figura 4.8) și s-au determinat pierderile mecanice ($\Delta P_{mec} = 2,2$ [W]) și pierderile magnetice ($\Delta P_m = 23,13$ [W]) (figura 4.9).

Pentru determinarea pierderilor electrice în regim nominal, motorul asincron cu o singură fază a funcționat până la punctul de stabilitate termică ($t = 70$ °C) (figura 4.15) și s-a constatat că pierderile electrice în înfășurarea statorică reprezintă 43,8% din puterea consumată.

În urma testărilor s-a constatat că caracteristica mecanică $\Omega = f(M_u)$ a motorului asincron cu o fază este suficient de rigidă ($\Delta\Omega = 7\%$) pentru funcționarea motorului în sarcină (figura 4.13). Aceasta dovedește că acest tip de motor poate fi utilizat cu succes la antrenarea mecanismelor care au caracteristica de sarcină de tip pompă sau ventilator.

CONCLUZII GENERALE ȘI RECOMANDĂRI

Lucrarea de față reprezintă o contribuție semnificativă la dezvoltarea tehnologiilor asociate motoarelor asincrone monofazate, abordând problema optimizării pornirii acestora fără utilizarea unor elemente auxiliare externe. În cadrul tezei, toate obiectivele formulate inițial au fost atinse cu succes.

Așadar:

1. Studiul a arătat că motoarele asincrone monofazate clasice se confruntă cu limitări importante, precum lipsa unui cuplu de pornire adecvat și dependența de elementele auxiliare (de exemplu, condensatorii). Cercetarea a identificat aceste probleme și a propus soluții inovatoare pentru reducerea complexității (capitolul 1).

2. S-a constatat că motorul asincron cu o singură fază cu o parte a înfășurării scurtcircuitate în procesul pornirii (figura 1.7) reprezintă o soluție promițătoare pentru simplificarea construcției și reducerea costurilor, asigurând în același timp un cuplu de pornire, contribuind astfel la creșterea utilizării acestora în diverse aplicații. Schema constructivă a motorului (figura 1.7) reprezintă avantajele în comparație cu construcțiile clasice prin utilizarea cu 30% mai puțin a cuprului pentru înfășurări, deoarece pe statorul motorului asincron este montată o singură înfășurare în $\frac{2}{3}$ din creștături (subsubcapitolele 1.4.3 și 2.1.1).

3. Alte soluții constructive analizate, precum re poziționarea rotorului înainte de pornire (figurile 1.11, 1.12) sau adaptarea poziției periiilor magnetice (figurilor 1.18, 1.19), permit optimizarea performanței motorului monofazat fără creșterea semnificativă a complexității (subsubcapitolele 1.4.7, 1.5.1 și 1.5.2, subcapitolul 2.3).

4. A fost elaborat modelul matematic pentru motorul asincron cu o singură fază (figura 1.7) în sistemul de coordonate α, β (figura 3.1) (subcapitolul 3.1). Modelul matematic elaborat a condiționat dezvoltarea modelului pe calculator și realizarea simulărilor în mediul MATLAB/SIMULINK. Cu ajutorul simulărilor s-a demonstrat eficiența modelului pentru optimizarea configurației electromagnetice a motorului asincron cu o singură fază (subcapitolul 3.2).

S-a constatat că pentru unghiul de 45 grade electrice (curba 1, figura 3.9) valoarea cuplului de pornire și valoarea cuplului în regim staționar până la deconectarea bobinei scurtcircuitate este mai mare decât valoarea cuplului pentru unghiul de 60 grade electrice (curba 2) dintre axele magnetice ale bobinelor statorice. Totodată, durata procesului de pornire este mai

mică cu aproximativ 30% în cazul când unghiul $\gamma = 45$ grade electrice, deoarece și curentul bobinei scurtcircuitate i_{sb} ajunge la valoarea maximă într-un timp de 2 ori mai scurt (figura 3.10) (subcapitolul 3.2).

În urma analizei rezultatelor modelării s-a constatat că la modificarea numărului de spire ale bobinei scurtcircuitate a înfășurării statorice valoarea cuplului electromagnetic în regim staționar, până la deconectarea bobinei scurtcircuitate, este mai mare cu aproximativ 30% în cazul raportului de scurtcircuitare $k = 0,125$ (figura 3.12) (subcapitolul 3.2).

5. Rezultatele modelării 2D în soft-ul FEMM ale circuitului magnetic al motorului asincron cu o singură fază în regim de pornire (figura 3.15) și regim de funcționare (figura 3.23) a demonstrat corectitudinea calculelor pentru determinarea unghiului axelor fluxurilor magnetice realizate în subsubcapitolul 2.1.1.

În urma comparării rezultatelor s-a constatat că valorile inducției magnetice în diferite zone ale circuitului magnetic al motorului asincron cu o singură fază (zona dentară, jug), obținute prin metodologia de calcul propusă (anexa 4), diferă de rezultatele obținute prin modelarea 2D în soft-ul FEMM (figura 3.23): $\Delta Bz1 = 20\%$, $\Delta Bz2 = 10\%$, $\Delta Ba1 = 20\%$, $\Delta Ba2 = 5\%$. Aceste abateri sunt determinate de ipotezele luate în considerație în metodologia de calcul și modelul FEMM (subcapitolul 3.3).

6. În urma analizei comparative a parametrilor de funcționare în regim nominal ai motorului asincron cu o singură fază obținuți pe cale experimentală (tabelul 4.7) și pe cale analitică (tabelul 4.1) s-au constatat abateri ale aceleiași valori a cuplului util $M_u = 0,1$ [Nm]. Puterea utilă diferă cu $P_u = 8,6\%$, randamentul diferă cu $\eta = 18\%$, factorul de putere cu $\cos\varphi = 15\%$, iar alunecarea cu $s = 9\%$. Toate aceste abateri sunt în detrimentul modelului fizic (subcapitolele 4.2 și 4.3).

S-a constatat că caracteristicile de pornire (figura 4.5) ale motorului asincron cu o singură înfășurare și o parte a spirelor scurtcircuitată sunt similare caracteristicilor motorului asincron monofazat cu condensator (figura 1.3, d) (subcapitolul 4.2).

7. Pentru determinarea pierderilor electrice în regim nominal, motorul asincron cu o singură fază a funcționat până la punctul de stabilitate termică ($t = 70^\circ\text{C}$) (figura 4.15) și s-a constatat că pierderile electrice în înfășurarea statorică reprezintă 43,8% din puterea consumată (subcapitolul 4.3).

În urma testărilor s-a constatat că caracteristica mecanică $\Omega = f(M_u)$ a motorului asincron cu o fază este suficient de rigidă ($\Delta\Omega = 7\%$) pentru funcționarea motorului în sarcină (figura

4.13). Aceasta dovedește că atare tip de motor poate fi utilizat cu succes la antrenarea mecanismelor care au caracteristica de sarcină de tip pompă sau ventilator (subcapitolul 4.3).

Limitele rezultatelor obținute:

1. Randamentul prototipurilor este încă relativ scăzut comparativ cu soluțiile comerciale, dar există oportunități de îmbunătățire prin utilizarea unor materiale avansate.
2. Lipsa testărilor în condiții conform standardelor.

Limitările identificate deschid noi oportunități de cercetare, consolidând potențialul aplicativ al soluțiilor propuse.

Din această lucrare derivă următoarele **sugestii privind cercetările de perspectivă** cu caracter științific și aplicativ:

1. Investigarea materialelor magnetice avansate pentru creșterea eficienței.
2. Studiarea sistemului magnetic statoric și rotoric al prototipului motorului asincron cu o singură fază în vederea optimizării dimensiunilor geometrice și parametrilor de funcționare.

BIBLIOGRAFIE

1. TODOS, Petru, NUCA, Ilie, CHICIUC, Andrei, CAZAC, Vadim, **BURDUNIUC, Marcel**. *Electromechanical engineering education and science in Republic of Moldova*. The 3th International Conference On Electrical Engineering And Systems (ICEES). 21 – 23 September 2022, Reșița, Romania. ISSN-v online: 2734-7680, ISSN-L: 2734-7680. VOL.67, No.1, 2022, pp. 256-267; (Revista UBB-Cluj, categoria B+, conform http://studia.ubbcluj.ro/serii/engineering/eval_en.html. Disponibil: http://www.studia.ubbcluj.ro/download/pdf/engineering/2022_1/25.pdf), DOI: 10.24193/subbeng.2022.1.25.
2. SHANG, M., SUN, Y.T., JI, M., CHEN, J. *Fault Detection Method Research of Three-phase Asynchronous Motor*, 5th International Conference on Management, Computer and Education Informatization (MCEI), Shenyang, Peoples R China, Sep 25-27, 2015.
3. GUO, Jt., LI, Gl., XIE, F., HU, Cg., et al. *On-line Parameter Identification of Asynchronous Motor Using Improved Least Squares*, 9th IEEE Conference on Industrial Electronics and Applications (ICIEA), Hangzhou, Peoples R China, Jun 09-11, 2014.
4. ADKINS, B. *Obsciaia teoria electriceskih mašin*, Gosenergoizdat, Moskva-Leningrad, 1960.
5. BOLDEA, I. *Transformatoare și mașini electrice*. Editura Politehnica, Timișoara, 2014.
6. AMBROS, T.S. *Mașini electrice. Transformatoare și mașini asincrone*, Vol. 1. Editura Tehnica-UTM, Chișinău, 2016.
7. KALLA, U.K., SINGH, B., KUMAR, P., AGARWAL, K.L., et al. *State-of-the-art and comprehensive study of renewable energy sources based microgrid with single-phase self-excited induction generator*, IET Renewable Power Generation, Vol. 14 (18), Page 3699-3714, 2020.
8. CHATTERJEE, A., CHATTERJEE, D., *Analysis and control of photovoltaic-assisted three-phase induction machine operating as single-phase micro-wind generator*, IET Generation Transmission & Distribution, Vol. 10 (9), Page 2165-2176.
9. GOUWS, R.; VAN JAARSVELDT, H. *Impact of thermoelectric cooling modules on the efficiency of a single-phase asynchronous machine*, Journal of Energy in Southern Africa, Vol. 25 (1), Page13-18, 2014.
10. ZENG, LS., HUAI, XJ., LV, S. *Design of a Single-phase Asynchronous Motor under the Wide Voltage and Realization of MATLAB Program*, 4th International Conference on

- Mechatronics, Materials, Chemistry and Computer Engineering (ICMMCCE), Xian, Peoples R China, Dec 12-13, 2015.
11. PESSINA, G., MORRA, E. *Optimization and design of the shaded pole single phase asynchronous motor*, General Meeting of the IEEE-Power-and-Energy-Society, Pittsburgh, PA., Jul 20-24, 2008.
 12. POPESCU, M., MILLER, T.J.E., McGILP, M., KALLUF, F.J.H, DA SILVA, C., VON DOKONAL, L. *Effect of winding harmonics on the asynchronous torque of a single-phase line-start permanent-magnet motor*, 40th Annual Meeting of the IEEE-Industry-Applications-Society, Hong Kong, Peoples R China, Oct 02-06, 2005.
 13. ANTONOVICS, U., GREIVULIS, J., GASPARJANS, A., TEREKOVIS, A. *Aspects of creation of asynchronous oscillating electric drives*, 7th International Scientific Conference on Engineering for Rural Development, Jelgava, Latvia, May 29-30, 2008.
 14. MURTHY, S.S., SINGH, B., SANDEEP, V. *Design-based computational procedure for performance prediction and analysis of single-phase self-excited induction generator*, IET Electric Power Applications, Vol. 7 (6), Page477-486, 2013.
 15. ENACHE, S., CAMPEANU, A., VLAD, I., ENACHE, M.A. *Aspects Regarding Tests of Three-Phase Asynchronous Motors with Single-Phase Supply*, 16th Conference on Electrical Machines, Drives and Power Systems (ELMA), Varna, Bulgaria, Jun 06-08, 2019.
 16. ENACHE, M.A., CAMPEANU, A., ENACHE, S., Vlad, I., et al. *Optimal Design of Asynchronous Motors used for Driving Coal Mills*, International Conference on Electromechanical and Energy Systems (SIELMEN), Craiova, Romania, Oct 09-11, 2019.
 17. ENACHE, M.A., VLAD, I., CAMPEANU, A., ERINA, E. *Optimization of operation characteristics for asynchronous motors used in coal mills*, Revue Roumaine des Sciences Techniques-Serie Electrotechnique et Energetique, Volume64 (1), Page27-32, Jan-Mar 2019.
 18. LI, YH., DIAO, LJ. *The Analysis of Asynchronous Motor Loss and the Optimal Selection of Flux Linkage*, International Conference on Electrical and Information Technologies for Rail Transportation - Electrical Traction, China Electrotechn Soc, Elect Equipment Technol Comm Rail Transportat, Zhuzhou, Peoples R China, Aug 28-30, 2015.

19. BAI, S., SHI, SL., DU, P. *Analysis of the Performance of the asynchronous motor in the high temperature, 3rd International Conference on Intelligent System Design and Engineering Applications (ISDEA)*, Hong Kong, Peoples R China, Jan 16-18, 2013.
20. KARAKAEV, A.B., KOSTENKO, A.V. *Development of a methodology for calculating and designing a single-phase asynchronous electric motor without external phase-shifting devices for ship automation systems using a mathematical model obtained using experimental planning methods*, Marine Intellectual Technologies, Issue 4, Page79-85, Part1, 2021.
21. MALYAR, V., HAMOLA, O., MADAY, V. *Choice of a Capacitor and Formation of the Characteristics of a One-phase Asynchronous Motor*, 14th International Conference on Advanced Trends in Radioelectronics, Telecommunications and Computer Engineering (TCSET), Lviv, Ukraine, Feb 20-24, 2018.
22. MALYAR, V., HAMOLA, O., MADAY, V. *Calculation of capacitors for starting up a three-phase asynchronous motor fed by single-phase power supply*, 17th International Conference Computational Problems of Electrical Engineering (CPEE), Sandomierz, Poland, Sep 14-17, 2016.
23. LUSCHIK, V.D., *Asynchronous motors with phase-wound rotors with cascaded behavior at startup*, Electrical Engineering & Electromechanics, Issue2, Page39+, 2005.
24. DEACONU, Sorin Ioan. *Mașini electrice*. Editura Politehnica, Timișoara, 2016. ISBN 978-606-35-0079-4, p. 450.
25. IVANOV-SMOLENSKI, A. *Machines électriques*, vol I, II, Editions de Moscou, 1980.
26. BLINDER A. *Electrical Machines and Drives*. University of Tehnology Darmstadt 2009.
27. RICHTER, R. *Înfășurările mașinilor electrice*, Editura Tehnică, București, 1958.
28. VUKOSAVIC, Slobodan N. *Electrical Machines*. Springer Science+Business Media New York, 2013. ISBN 978-1-4614-0399-9. DOI 10.1007/978-1-4614-0400-2.
29. RICHTER, R. *Mașini electrice. Vol. IV. Mașini asincrone*, Editura Tehnică, București, 1960.
30. Doru-Adrian, NICOLA, Aida-Cornelia, BULUCEA. *Electrotehnică teoretică. Vol. 1*. Editura Sitech Craiova, 2005.
31. PIOTROVSKI, L.M. *Mașini electrice / Traducere din limba rusă*, Editura de stat, Moscova, 1950.
32. PIROI, I. *Mașini electrice*, Editura Didactică și Pedagogică R.A., București, 2004.

33. AMBROS, Tudor. *Maşini electrice. Maşini sincone şi de curent continuu. Procese tranzitorii*. Vol 2. Editura Tehnica-UTM, Chişinău, 2017.
34. PIROI, I. *Maşini electrice*, Editura Eftimie Murgu, Reşiţa, 2009.
35. KOSTENCO, M. P., PIOTROVSKI, L. M., *Machines électriques, II Machines à courant alternatif*, Editions de Moscou, 1977.
36. SPUNEI, Elesabeta. *Maşini electrice. Realizarea schemelor înfăşurărilor maşinilor electrice rotative. Încercarea transformatoarelor electrice*. Presa Universitară Clujeană, 2023. ISBN 978-606-37-1778-9, p.230.
37. ПОКРОВСКИЙ, С. В. *Однофазный электродвигатель с расщепленными полюсами*. Изобретения 527802 (11) Н 02 К 17/04. Чувашский государственный университет им. И. Н. Ульянова. Опубликовано 05.09.76.
38. ТКАЧЕНКО, А. И., ГРОССМАН, М. И. *Однофазный асинхронный двигатель с пусковой обмоткой повышенного активного сопротивления*. Изобретения 694948 (11) Н 02 К 17/04. Опубликовано 30.10.79.
39. LOPUHINA, E. *Asinhronniê ispolnitelnê microdviğateli dlea sistem avtomatiki*, Moskva, Vişşaiia Şcola, 1988, p. 327.
40. AMBROS., T.S., *Convertizoare electrice şi electromecanice speciale*, Editura Tehnic-Info, Chişinău, 2008.
41. AMBROS, T., BEJAN, V., ONICA, I. *La procede du demarage du moteur asynchrone monophasé*. Buletinul Institutului Politehnic din Iaşi. Tomul XLI (XLV), Fasc. 5, 1995.
42. AMBROS, ONICA, I., BUHUŞ, C. *Design elements of asynchronous one phased motor*. 5th International Conference on optimization Electric and Electronic equipments - Braşov, 1995.
43. БАТОВРИН, А. А., КОВАЛЕВ, Р. Н. *Однофазный асинхронный электродвигатель*. Изобретения 1112498 (11) Н 02 К 17/04. Северо-Западный заочный политехнический институт. Опубликовано 07.09.84.
44. ГРИГАЙТИС, Э. А., КОСТРАУСКАС, П. И., МАЖЕЙКИС, К. Б., МУКУЛИС, Р. Д., et al. *Однофазный асинхронный двигатель*. Изобретения 479198 (11) Н 02 К 17/04. Специальное проектно-конструкторское и технологическое бюро малых электрических машин объединения „Эльфа”. Опубликовано 30.07.75.
45. АБРАМОВ, А. Д., КУДЕЛЬКО, А. Р. *Однофазный асинхронный электродвигатель*. Изобретения 1436207 (11) Н 02 К 17/04. Комсомольский-на-Амуре политехнический институт. Опубликовано 07.11.88.

46. ПОКРОВСКИЙ, С. В., ВЛАДИМИРОВ, Э. В. *Однофазный асинхронный электродвигатель*. Изобретения 418938 (11) Н 02 К 17/04. Чувашский государственный университет им. И. Н. Ульянова. Опубликовано 05.03.74.
47. МАРАЗАК, С. Ю., УКАНИС, П. П. *Однофазный асинхронный реверсивный электродвигатель*. Изобретения 473262 (11) Н 02 К 17/10. Каунасский политехнический институт. Опубликовано 05.06.75.
48. ВЛАДИМИРОВ, Э. В., ЕФИМЕНКО, Е. И. *Однофазный асинхронный электродвигатель*. Изобретения 619997 (11) Н 02 К 17/04. Чувашский государственный университет им. И. Н. Ульянова. Опубликовано 15.08.78.
49. DORDEA, T. *Maşini electrice*, Editura Didactică și Pedagogică, Bucureşti, 1970.
50. LOPUHINA, E. M., SOMIHINA, G. S. *Rasciot asinhronih microdvigatelei odnofaznogo i trefaznogo toca*, Moskva, 1961.
51. GALAN, N. *Maşini electrice*, Editura Academiei Române, Bucureşti, 2011.
52. BĂLĂ, C. *Maşini electrice*, Editura Didactică și Pedagogică, Bucureşti, 1982.
53. BICHIR, N. I. *Maşini electrice*, Bucureşti, ICPE, 1995.
54. FRANSUA, A., MĂGUREANU, R. *Maşini și acţionări electrice*, Editura Tehnică, Bucureşti, 1986.
55. DEACONU, Sorin. *Maşini electrice de curent alternativ. Elemente fundamentale*. Editura Politehnica, Timișoara, 2008. ISBN 978-973-625-738-4, p. 155.
56. CÂMPEANU, A. *Maşini electrice. Probleme fundamentale, speciale și de funcționare optimală*, Editura Scrisul Românesc, Craiova, 1988.
57. DORDEA, T. *Proiectarea și construcția mașinilor electrice*, Partea I, Institutul Politehnic „Traian Vuia” , Facultatea Electrotehnică, Timișoara, 1979.
58. GALAN, N.,ș.a. *Maşini electrice*, Editura Didactică și Pedagogică, Bucureşti, 1981.
59. AMBROS, T., SIMION, A., IAZLOVEȚCHI, L. *Optimizarea procedurii de pornire al motorului asincron monofazat*. Internațional ELECTRO 96, Chișinău, Editura Tehnică, vol.I, 1997.
60. SIMION, A. *Maşini electrice. Volumul III. Maşina asincronă*, Editura PIM, Iași, 2012. ISBN 978-606-13-0988-7.
61. КОПЫЛОВ И.П. *Электрические машины*. Учебник для ВУЗов. М.: Энергоатомиздат, 1986, с. 360.
62. AMBROS, T., CÂMPEANU, A., CARABADJAC, C. *Metode de compensare a succesiunii inverse în motoarele asincrone monofazate*. Prima Conferința Internațională

- de sisteme electromecanice, Chișinău 16-18 octombrie 1997, secția Mașini electrice, p.167-170, Ed.: Tehnica, ISBN 9975-910-22-X, 0,2 c.a.
63. AMBROS, T., **BURDUNIUC, M.** *Compensarea succesiunilor curenților rotorici la pornirea motorului asincron cu o singură fază.* Conferința tehnico-științifică a colaboratorilor, doctoranzilor și studenților, 8-10 decembrie 2011, Chișinău, Vol. I, p.260-263, Ed.: Universitatea tehnică a Moldovei, ISBN 978-9975-45-208-3.
64. AMBROS, Tudor, **BURDUNIUC, Marcel.** *Phase Shift Elements Used to Start Single Phase Induction Motor.* 12th International Conference on Electromechanical and Energy System – SIELMEN 2019, 9-11 October 2019, Craiova–Chisinau, Electronic ISBN: 978-1-7281-4011-7, DOI: 10.1109/SIELMEN.2019.8905830. <http://ieeexplore.ieee.org/document/8905830/>
65. COVRIG, M. *Mașini electrice. Probleme specifice,* București, ICPE, 1997.
66. MADENCI, Erdogan, GUVEN, Ibrahim. *The Finite Element Method and Applications in Engineering Using ANSYS.* Second Edition. Springer New York Heidelberg Dordrecht London. Springer International Publishing 2015. ISBN 978-1-4899-7549-2. DOI 10.1007/978-1-4899-7550-8.
67. ALEXEEV, A. *Construcția mașinilor electrice,* Editura tehnică, București, 1951.
68. AMBROS, T., IAZLOVEȚCHI, L., ȚURCAN, V. *Calculul parametrilor motorului monofazat cu colector.* Prima Conferință Internațională de sisteme electromecanice, Chișinău 16-18 octombrie 1997, p.171-174, Ed.: Tehnica, ISBN 9975-910-22-X, 0,2 c.a.
69. AMBROS, T., IAZLOVEȚCHI, L., CIOBANU, N., OLHOVSCHI, V. *Precizarea modelelor de proiectare, realizarea calculelor electromagnetice și elaborarea modelelor fizice ale motoarelor utilizate în sistemele de încălzire // Referat științific, Tema b/s 151,* 1998.
70. AMBROS, Tudor, IAZLOVETCHI, Leonid, **BURDUNIUC, Marcel,** IAZLOVETCHI, Maria. *Method of the Parameters Determination of the Asynchronous Motor.* 11th International Conference on Electromechanical and Power System – SIELMEN 2017, 11-13 October 2017, Iasi – Chisinau pp.143-146. IEEE Catalog Number: CFP17L58-USB ISBN: 978-1-5386-1845-5, DOI: 10.1109/SIELMEN.2017.8123314. <http://ieeexplore.ieee.org/document/8123314/>
71. CÂMPEANU, A. et al. *Modelarea și simularea mașinilor electrice de curent alternativ,* Editura Academiei Române, București, 2012.

72. AMBROS, T., IAZLOVEȚCHI, L. *La modele mathematique du moteur asincrone a une seule phase*. Applied Sciences in electromechanical Energy conversion, Bucharest, România, november 3 – 7 1998.
73. IAZLOVETCHI, Leonid, **BURDUNIUC, Marcel**, IAZLOVETCHI, Maria, RUJANSCHI, Dumitru. *Simulation of Asynchronous Motor Tests on the Simpowersystems Program Base*. 11th International Conference on Electromechanical and Power System – SIELMEN 2017, 11-13 October 2017, Iasi–Chisinau, pp.147-150. IEEE Catalog Number: CFP17L58-USB ISBN: 978-1-5386-1845-5, DOI: 10.1109/SIELMEN.2017.8123315. <http://ieeexplore.ieee.org/document/8123315/>
74. **BURDUNIUC, M.**, LUNGU, P., AMBROS, T. *Motoare monofazate fără elemente de defazaj*. Conferința tehnico-științifică a colaboratorilor, doctoranzilor și studenților, 15-17 noiembrie 2012, Chișinău, Vol. I, p.475-476, Ed.: Universitatea Tehnică a Moldovei, ISBN 978-9975-45-250-2.
75. AMBROS, T., **BURDUNIUC, M.** *Reglarea vitezei în mașinile asincrone monofazate*. Conferința tehnico-științifică a studenților și doctoranzilor, 14-16 noiembrie 2002, Chișinău, Vol. III, p.151-152, Ed.: Universitatea Tehnică a Moldovei, 0,1 c.a.
76. AMBROS, T., **BURDUNIUC, M.**, IAZLOVEȚCHI, L. *Pornirea și reglarea vitezei motoarelor asincrone monofazate*. Lucrările Conferinței Internaționale SIELMEN 2001, Chișinău, 4-6 octombrie 2001, p.117-120, ISBN 9975-9638-6-2.
77. **BURDUNIUC, M.** *The starting of single-phase engine, physical processes and theoretical premises*. Inginerie Electrică și Convertoare Electrice, Suceava, România, Buletinul AGIR nr.4/2013 octombrie-decembrie, p. 247-252, ISSN-L 1224-7928.
78. **BURDUNIUC, M.**, AMBROS, T. *The start of asynchronous engine without phase shift element*. Inginerie Electrică și Convertoare Electrice, Suceava, România, Buletinul AGIR nr.4/2013 octombrie-decembrie, p. 243-246, ISSN-L 1224-7928.
79. AMBROS, T., **BURDUNIUC, M.** *Noi posibilități de reglare a vitezei motoarelor asincrone monofazate*. Conferința Națională de Energetică CNE-M-2000, Chișinău 19-21 octombrie 2000, Culegere de lucrări, Ediția a II-a, Vol.II, 2000, p.23-26, Ed.: UTM Chișinău, ISBN 9975-63-024-3.
80. AMBROS, T., **BURDUNIUC, M.** *Motor asincron monofazat cu perii magnetice*. Proceedings of the 9th International Conference on Electromechanical and Power Systems. SIELMEN 2013, October 17-18 2013, Chișinău, p.257-260, ISBN 978-606-13-1560-4, Editura PIM Iași, România.

81. AMBROS, T., **BURDUNIUC, M.**, GULPESCU, D. *Processus électrodynamiques dans le moteur asynchrone, monophasé, court-circuité d'un commutateur*. Buletinul Institutului Politehnic din Iași, Tom XLVIII(LII), Fase-5c, Electrical Machines, 2002, p.79-84, Ed.: Universitatea Tehnică Gh. Asachi, Iași, România, ISSN 0258-9109.
82. AMBROS, T., IAZLOVEȚCHI, L., BEJAN, V. *Mathematic model of the asynchronous one-phased electromotor*. 5th International Conference on optimization Electric and Electronic equipments, Brașov, 1996.
83. AMBROS, T., IAZLOVEȚCHI, L., OLHOVSCHI, V. *Comparative analysis of the mathematical model of the one-phased induction motor with non-traditional starting method*. Buletinul Institutului Politehnic din Iași, 1999, tom. XLV(IL), Fase. 5 c., Ed.: Universitatea Tehnică Gh. Asachi, Iași, România, p.71-75, ISBN 0258-9100 – 0,25 c.a
84. **BURDUNIUC, Marcel**, NUCA, Ilie, CAZAC, Vadim, AMBROS, Tudor et al. *Magnetic Field Analysis in Asynchronous Motors with Six-Phase Windings*. Conferința Națională de Acționări Electrice CNAE-2022. 12-13 mai 2022, Timișoara. ANNALS of Faculty Engineering Hunedoara – International Journal of Engineering. ISSN: 1584-2665 [print]; ISSN: 1584-2673 [online]. Tome XX [2022] Fascicule 3 [2022], pp. 55 – 60; (Revista UPT, categoria B+, conform <https://annals.fih.upt.ro/indexes.html>. Disponibil: <https://annals.fih.upt.ro/pdf-full/2022/ANNALS-2022-3-07.pdf>)
85. **BURDUNIUC, M.** *Calculul câmpului magnetic al motorului asincron monofazat cu aplicația femm*. Conferința tehnico-științifică a colaboratorilor, doctoranzilor și studenților, 17-19 noiembrie 2010, Chișinău, Vol. I, p.327-330, Ed.: Universitatea Tehnică a Moldovei, ISBN 978-9975-45-158-1.
86. AMBROS, Tudor, **BURDUNIUC, Marcel**. *The Magnetic Field of Asynchronous Machines with Concentrated Winding*. 2016 International Conference and Exposition on Electrical and Power Engineering, October 20-22, 2016 Faculty of Electrical Engineering, Iasi, Romania, Electronic ISBN: 978-1-5090-6129-7, p. 161-164.
87. AMBROS, T., **BURDUNIUC, M.**, URSATII, N. *Fluxes and dispersion reactances of the asynchronous machine*. 9th World Energy System Conference, June 28-30 2012 Suceava, Romania, Buletinul AGIR nr.2/2012, p.335-340, ISSN-L 1224-7928. <http://www.agir.ro/buletine/1404.pdf>
88. CÂMPEANU, A. *Introducere în dinamica mașinilor electrice de curent alternativ*, Editura Academiei Române, București, 1998.

89. AMBROS, Tudor. *Proiectarea mașinilor electrice*. Universitatea Tehnică a Moldovei, Chișinău, 2017, p. 210.
90. DORDEA, Toma, DOREA, Toma-Paul, et. al. *Mașini electrice. Programe de calcul*. Editura Politehnica Timișoara, 2010.
91. CÂMPEANU, A., VLAD, I. *Mașini electrice: teorie, încercări și simulări*, Editura Universitaria, Craiova, 2008.
92. SEMENESCU, A. et al. *Utilizarea MATHCAD în tehnică, matematică, economie*, Editura Matrix Rom, București, 2010.
93. SORAN, I.F., KISCH, D.O., SÎRBU, G.M., *Modelarea sistemelor de conversie a energiei*, Editura ICPE, București, 1998.
94. VLAD, I. et al. *Proiectarea asistată a mașinilor asincrone. Probleme de optimizare*, Editura Universitaria, Craiova, 2011.
95. CÂMPEANU, A. et al. *Optimization of startup characteristics of medium power asynchronous motors with short circuit rotor*, ICEM'2012, Marseille, France.
96. DORDEA, T. *Orientări în domeniul mașinilor electrice*, Prima Conferință Internațională de sisteme electromecanice, Chișinău, 16-18 oct., 1997.
97. VLAD, I. et al. *Optimisation of losses in asynchronous motors for general use*, Conferința Națională de Acționări electrice, ediția XVI, Suceava 2012, Buletinul AGIR, anul XVII, nr. 4, octombrie–decembrie, Editura AGIR, 2012.
98. VLAD, I. et al. *Improvement of pre-determination precision of operation characteristics for asynchronous motor by considering magnetic saturation*, SPEEDAM 2008, Ischia, ISBN: 978-1-4244-1664-6.
99. VLAD, I. et al. *Aspects regarding design of squirrel cage asynchronous motors for mining excavators*, Anals of the University of Craiova, Series Electrical Engineering, Year 36, No. 36, 2012, ISSN 1842-4805.
100. АМБРОС, Ф. С., ЗАГРЯДСКИЙ, В. И., ЧЕБАН, Н. Л. *Исследование пусковых характеристик в однофазном асинхронном двигателе для привода стиральных машин*. Тезисы докладов Всесоюзной НТК Динамические режимы работы эл.машин и электропривода Днепродзержинск, 1985.
101. AMBROS, T., TODOS P., TANASĂ, S. *Asynchronous motor with double rotor*. Development and application systems, // Suceava 1996.

102. AMBROS, T., CÂMPEANU, A. *Aspecte teoretice privind comportarea în regim dinamic a mașinii de inducție cu considerarea saturației*. Prima Conferința Internațională de sisteme electromecanice, Chișinău, 1997.
103. POLARD, J. *La structure du moteur asynchrone face à l'évolution des méthodes de production*. Rev.gen.elec.1979, №2, pp.149–160.
104. AMBROS, T., IAZLOVEȚCHI, L., CIOBANU, N., OLHOVSCHI, V. *Modelarea matematică a motoarelor cu destinație comunală. Referat științific*. Tema b/s 151, 1998.
105. АМБРОС, Ф.С., ПАЛЛАДИЙ, М.В., БЫРЛАДЯН, А.С., ТОДОС, П.И. *Особенности теплового расчета регулируемого асинхронного двигателя*. Материалы 4-й научно-технической конференции КПИ им. С. Лазо, Изд-во АН МССР, 1969.
106. AMBROS, Tudor, **BURDUNIUC, Marcel**, DEACONU, Sorin Ioan, RUJANSCHI, N. *Electromechanical converters for electric vehicles*. In: IOP Conference Series: Materials Science and Engineering. Vol.294, Issue 1, 10-12 mai 2017, Taipei. Bristol, UK: Institute of Physics Publishing, 2018, pp. 1-8. DOI: <https://doi.org/10.1088/1757-899X/294/1/012058>
107. AMBROS, Tudor, **BURDUNIUC, Marcel**. *Forțele de interacțiune dintre părțile frontale ale înfășurărilor mașinilor electrice*. In: Sielmen Proceedings of the 10th international conference on electromechanical and power systems. Ediția 10, 6-9 octombrie 2015, Craiova. Craiova, România: Editura ALMA, 2015, pp. 278-281. ISBN 978-606-567-284-0. https://ibn.idsi.md/vizualizare_articol/64921.

ANEXE

Anexa 1. Mașini asincrone monofazate produse în serie

A.1.1. Mașinile din seria AV, AVE

Această serie cuprinde:

- mașinile trifazate (AV) cu puterea nominală $P_n = 30\text{--}600\text{ W}$, pentru $2p = 2$ și cu puterea $P_n = 18\text{--}400\text{ W}$ pentru $2p = 4$ (care pot funcționa și cu alimentare monofazată);
- mașinile monofazate cu condensator (AVE) cu puterea nominală $P_n = 18\text{--}400\text{ W}$ pentru $2p = 2$ și $P_n = 10\text{--}270\text{ W}$ pentru $2p = 4$.

Mașinile asincrone din aceste serii sunt cu carcasă (figura A1.1) cu diametrele exterioare ale miezului statoric $D = 70, 84, 102$ și 120 mm , având două lungimi pentru fiecare diametru. După modul de montare acestea sunt: cu prindere cu tălpi pe suport amortizor (IM 1001) și cu flanșă (IM 3601), fiind în construcție închisă cu autoventilare. Mașinile din această serie nu au o carcasa specială: peste miezul statoric se toarnă aluminiu în așa fel, încât rezultă o parte cilindrică și 2 inele de strângere. Părțile laterale ale inelelor au suprafețele cilindrice prelucrate pentru a fi posibilă prinderea scuturilor cu ajutorul a 4 tije de strângere.

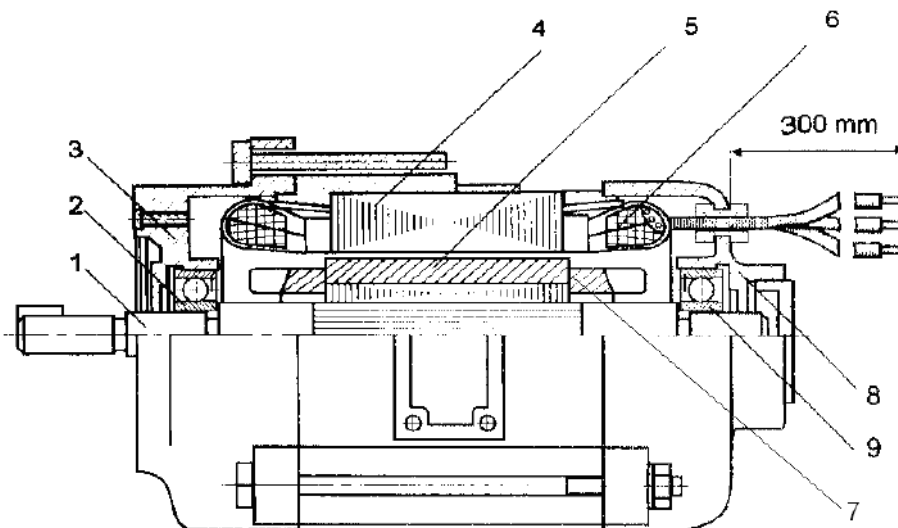


Fig. A1.1. Construcția micromașinii asincrone cu condensator din seria AVE:
1 – arbore; 2, 9 – rulmenți; 3, 8 – scuturi; 4 – miez statoric; 5 – rotor;
6 – înfășurare statorică; 7 – înfășurare rotorică.

În această serie de mașini se utilizează lagăre de alunecare sau de rostogolire. Înfășurarea statorică este executată în două straturi, cu pas scurtat. Tolele rotorului se strâng într-un pachet sub presiune, în care se presează arborele. Suprafața exterioară a pachetului și capetele de

ajustare ale arborelui se prelucrează simultan. Toleranța radială a părții exterioare a rotorului în raport cu capătul rectificat al arborelui nu depășește 0,03 mm. Echilibrarea se realizează prin practicarea unor găuri pe partea laterală a pachetului rotoric.

Scuturile se toarnă din aliaj de aluminiu sub presiune și se rectifică cilindric conform claselor de precizie standardizate pentru a fi posibilă ajustarea cu statorul. Partea laterală exterioară a scutului este prevăzută cu nervuri de rigidizare, patru orificii de ventilare și un orificiu pentru capetele de alimentare a înfășurării statorice. Ventilarea este radială de tip centrifugal, paletel ventilatorului fiind turnate concomitent cu colivia rotorică.

Cele mai răspândite din aceasta serie sunt mașinile AVE-07. Pe baza lor au fost elaborate mașinile AVE-07-S destinate acționărilor mașinilor de spălat. Acestea sunt utilizate pentru regimul intermitent de funcționare S3 și au durata activă de 60%. După sistemul de montare ele sunt cu flanșă (forma de execuție IM 4301 și IM 3601) și cu bridă de suspensie pendulară (forma de execuție IM 9501). Durata de funcționare până la primul defect pentru mașinile AVE-07 este de 8000 ore, iar pentru mașinile AVE-07-S de 5000 ore, cu probabilitatea de 0,8 [48, 57].

A.1.2. Mașinile asincrone din seria 4A

Seria 4A, care se referă la mașinile de mică putere, cuprinde tipul de mașini asincrone cu înălțimile axei de rotație H de 45, 50, 56, 63, 71 mm. Majoritatea mașinilor din această serie sunt cele trifazate 4AA (4AH) cu gama de puteri (40–1100) W pentru $2p = 2$ și de (25–750) W pentru $2p = 4$. După execuția constructivă, aceste motoare asincrone sunt închise, ventilate și au gradul de protecție IP 44 (figura A1.2). Pentru fiecare lungime de ax se execută mașini cu două lungimi ale miezului. Mașinile monofazate au fost elaborate, având la bază mașinile trifazate cu înălțimile axei de rotație indicate.

Puterile efective ale mașinilor 4AAT (4AHT pentru $H = 71$ mm) cu condensator de funcționare și 4AAUT (4AHUT) cu condensator de pornire și de funcționare sunt de (120–750) W, cu turația sincronă $n_s = 3000$ rot/min și de (90–550) W cu turația sincronă $n_s = 1500$ rot/min.

Mașinile monofazate cu fază auxiliară 4AAE (4AHE) au o rezistență majorată a fazei de pornire. Ca și la precedentele, mașinile monofazate 4AAU (4AHU), cu condensator de pornire, au puteri efective $P_n = (90–550)$ W, pentru $2p = 2$ și $P_n = (60–370)$ W, pentru $2p = 4$. Înfășurarea statorică este executată din două înfășurări identice, ambele fiind conectate în paralel la rețeaua de alimentare.

Miezul statoric este compus din tole de oțel electrotehnic laminat la rece cu permeabilitate magnetică ridicată și pierderi specifice reduse. Tolele se assemblează într-un pachet, care se sudează pe generatoare, încadrându-se în dimensiuni standard. Sudarea este metoda cea mai eficientă de confecționare a pachetului și se pretează la mecanizare și automatizare. Înfășurarea statorică se face într-un singur strat cu bobine concentrice. Bobinarea și așezarea înfășurării este efectuată cu ajutorul strungurilor de bobinare statorică. Statorul bobinat se fixează în carcasă, care este în prealabil încălzită. Carcasa este turnată din aliaj de aluminiu.

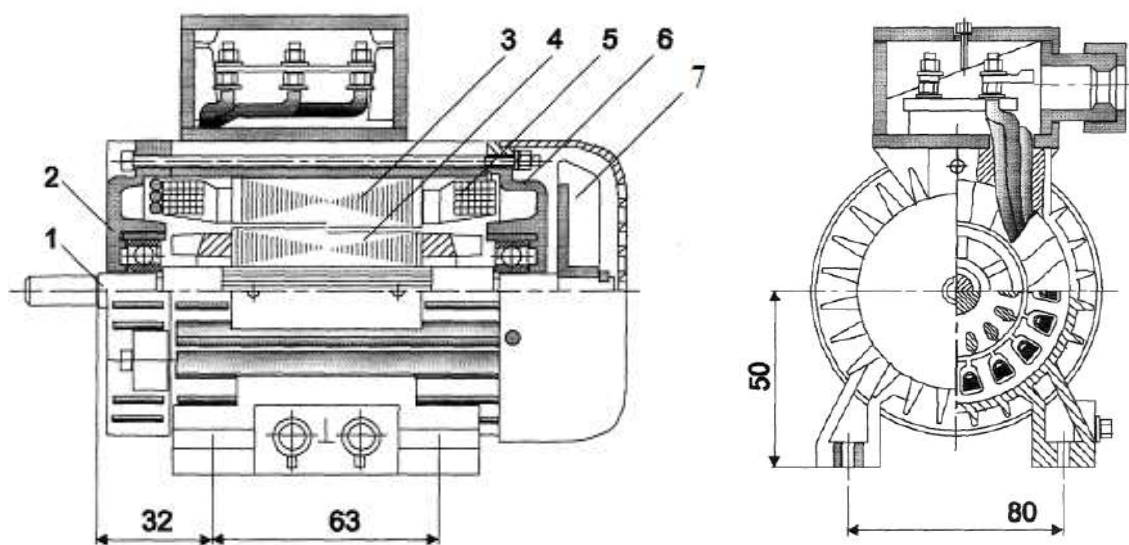


Fig. A1.2. Construcția micromașinii asincrone 4AA50V2 (4AA50V4):

1 – arbore; 2, 6 – scuturi; 3 – miez statoric; 4 – rotor; 5 – înfășurare statorică; 7 – ventilator.

Rotorul se toarnă din aluminiu sub presiune. Concomitent cu colivia rotorului se toarnă și paletele de ventilare. Suprafața interioară a pachetului, unde se va presa arborele, se prelucrează cu toleranța față de suprafața exterioară de până la 0,05 mm. Arborele se presează în pachet, conform ajustărilor normale, iar după aceasta se execută șlefuirea lui și a suprafeței exterioare a rotorului cu un joc relativ mai mic de 0,03 mm.

Scuturile rulmenților se toarnă sub presiune din aliaj de aluminiu. Gaura pentru rulment este închisă, armată cu o bucușă de oțel și prelucrată conform ajustării S. Suprafața laterală a scuturilor este prevăzută cu nervuri pentru răcire și bosaje cu orificii pentru prinderea scuturilor de carcasa mașinii. Partea laterală a scutului spre interior este prevăzută cu nervuri radiale de rigidizare. Pe partea exterioară a unuia din scuturi este prinsă o flanșă de centrare și se execută patru găuri filetate pentru montarea motorului la mașina de lucru.

Mașinile din această serie, atât după indicii tehnico-economici, cât și după materialele și

proceele tehnologice utilizate, se pot considera ca având performanțe comparative cu cele existente la nivel mondial.

A.1.3. Mașinile din seria UAD

Mașinile din această serie sunt de tip asincron universal cu înfășurarea statorică trifazată repartizată (figura A1.3). Aceste mașini pot funcționa, fiind alimentate de la rețeaua trifazată cu tensiunea de fază de 220 V (pentru conexiunea în stea a înfășurărilor fazelor statorice) sau alimentate de la rețeaua monofazată de aceeași tensiune (conectând un condensator de funcționare).

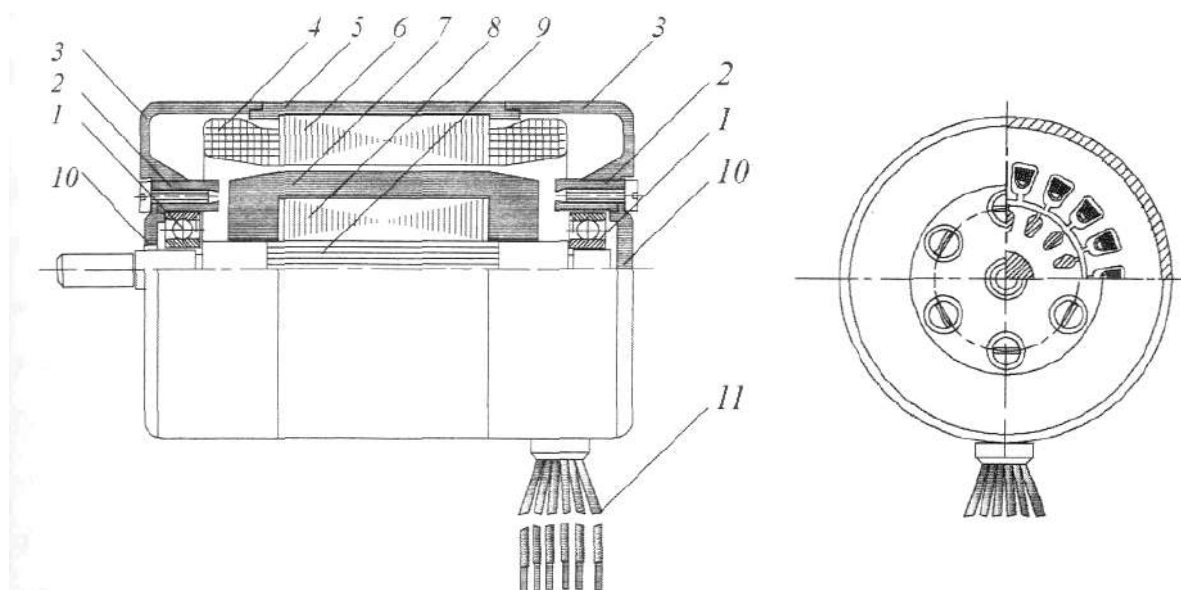


Fig. A1.3. Construcția micromașinii asincrone universale din seria UAD:

1 – rulmenți; 2 – bușă; 3 – scuturi; 4 – înfășurare statorică; 5 – carcasă; 6 – miez statoric; 7 – colivie rotorică; 8 – miez rotoric; 9 – arbore; 10 – flanșe; 11 – capetele înfășurărilor.

Mașinile asincrone de tipul UAD–12 au tensiunea nominală de alimentare de 127 V și puteri nominale cuprinse între (1–70) W cu turații de 3000 și 1500 rot/min. Acestea au construcție închisă și pot rezista la vibrații și lovituri. Sunt posibile două variante de montare a acestor mașini: prinderea prin flanșă a carcasei și prinderea prin brățara de fixare. Pentru exploatare este acceptată orice poziție a arborelui. Sunt destinate pentru funcționarea în intervalul de temperaturi ale mediului ambiant cuprinse între -60°C și $+85^{\circ}\text{C}$ (este prevăzută varianta de execuție destinată exploatării în zona tropicală).

Mașinile din seria UAD cuprind șapte dimensiuni standardizate, executate pe patru diametre exterioare ale statorului ($D_a = 40, 50, 62,$ și 75 mm). Miezul statoric 6 este asamblat din

tole de oțel electrotehnic cu grosimea de 0,35 mm. Peste miez se toarnă, sub presiune aliaj din aluminiu, obținându-se astfel carcasa 5 a mașinii. Izolarea tolelor se efectuează cu peliculă oxidată, creată la arderea lor. Înfășurarea statorică 4 este în două straturi. Întrefierul este $\delta = 0,15$ mm. Rotorul 8 se toarnă sub presiune cu aluminiu pur, se presează pe arborele 9, care este executat din oțel inoxidabil. Scuturile portlagăre 3 se toarnă sub presiune din aliaj de aluminiu, iar locul unde se vor monta rulmenții se armează cu o bucșă 2 din oțel inoxidabil.

Suprafața interioară a miezului statoric și suprafața exterioară a rotorului sunt acoperite cu un strat (grund) epoxidic inoxidabil, iar suprafața interioară a scuturilor – cu email izolant. Prinderea scuturilor de stator are loc prin lipire cu clei pe bază de substanțe epoxidice, care permite micșorarea gabaritelor în detrimentul neutilizării tijelor de strângere și a butoanelor.

Pentru mașinile UAD se utilizează rulmenți de alunecare 1 din seria ușoară cu rondelă de precizie înaltă cu întrefier radial de la 10–15 μ m. Rulmenții se presează pe arbore cu o strângere normală, inelul exterior al unuia din rulmenți se fixează în direcție axială, iar al doilea rulment este flotant. Accesul la rulmenți este asigurat de flanșele demontabile 10. Pentru mașinile seriei UAD piesele componente de bază se confecționează cu o precizie înaltă, aceasta conducând la majorarea prețului.

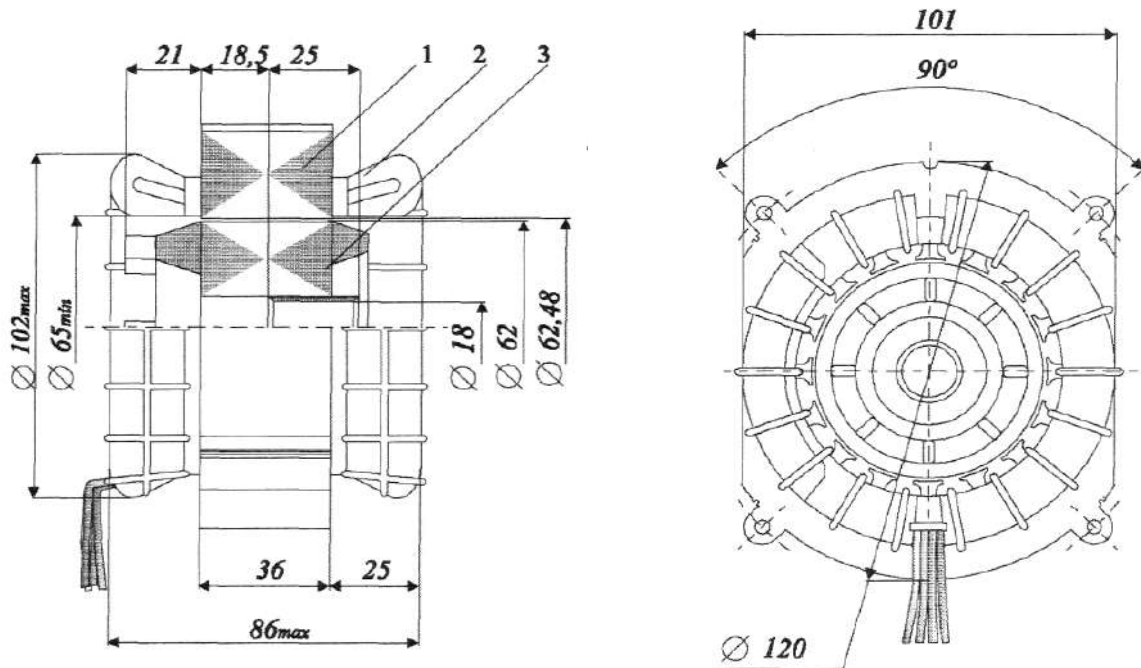
A.1.4. Mașini cu rezistența ohmică ridicată a înfășurării de pornire

Aceste mașini și-au găsit o utilizare largă în acționările compresoarelor ermetice ale frigiderelor de uz casnic și sunt distribuite în formă neasamblată, din componența sa făcând parte doar statorul și rotorul (fără arbore), ca de exemplu motorul bipolar DHM-2-90 cu puterea nominală de 90W (figura A1.4). Miezul statoric se compune din tole de oțel electrotehnic și se sudează. Crestăturile statorului au forme diferite din cauza utilizării înfășurării repartizată sinusoidal. Totodată, configurația diferită a crestăturilor a permis confecționarea optimală a tolelor din punct de vedere al reducerii volumului materialelor reziduale la ștanțare. Rotorul este scurcircuitat, turnat sub presiune, din aluminiu. Este adoptată execuția constructivă deschisă (IP 00). Capetele de alimentare ale înfășurărilor sunt scoase libere în exterior. Execuția, conform variantei de montare, este IM 5010. Aceste mașini sunt destinate pentru exploatarea în medii de agent frigorific (R134A, R407C) și ulei refrigerator [100].

Creșterea continuă a necesarului de mașini asincrone monofazate a condus la elaborarea unei serii unificate de mașini asincrone monofazate de uz casnic cu o gamă de puteri $P_n = (0,6 - 180)$ W pentru $2p = 2$ și $2p = 4$, care include atât mașini monofazate cu condensator de funcționare și înfășurare repartizată pentru puterea (6–180) W, cât și mașini monofazate cu fază

auxiliară pentru puterea $P_n = (90-180)$ W. Pentru gama de puteri $P_n = (0,6-25)$ W se execută următoarele tipuri de construcție a mașinilor: cu poli aparenti ecranati, cu stator asimetric și cu condensator.

În această serie de mașini, utilizarea tehnologiei avansate a permis automatizarea majorității proceselor. Optimizarea proiectării efectuată pe calculator a permis micșorarea volumului cu 25–30% și a gabaritelor mașinilor, ceea ce a condus la micșorarea prețului de cost al acestora [102, 105].



**Fig. A1.4. Construcția micromașinii asincrone de tipul DHM-2-90
cu rezistența ohmică majorată a fazei de pornire:
1 - miez statoric, 2 - înfășurare statorică, 3 - rotor.**

Anexa 2. Descrierea matematică a motorului monofazat cu colector

Pentru a scrie ecuațiile mașinii se observă că după axa d există câmpul de excitație, iar după axa q – numai câmpul determinat de înfășurarea de comutație. Câmpurile produse de reacția indusului și de înfășurarea de compensație se anulează reciproc.

Se notează cu R_E, R_2, R_C, R_K și $L_{Ed}, L_{2d}, L_{Cd}, L_{Kd}$ rezistențele, respectiv reactanțele de dispersie ale înfășurărilor de excitație, a indusului, înfășurărilor de comutație și de compensație ale mașinii. Notăm cu R_1 , respectiv L_1 , rezistența și inductivitatea totală a circuitului:

$$\begin{aligned} R_1 &= R_E + R_2 + R_C + R_K; \\ L_{1d} &= L_{Ed} + L_{2d} + L_{Cd} + L_{Kd}. \end{aligned} \quad (\text{A.2.1})$$

Valoarea momentană a tensiunii mașinii, neglijând pierderile în fier, este:

$$u = i \cdot R_1 + L_{1d} \frac{di}{dt} - u_{eE} + u_{em}. \quad (\text{A.2.2})$$

Considerând mașina liniară, nesaturată, ecuația în complex poate fi scrisă astfel:

$$\underline{U} = \underline{I} \cdot R_1 + j \cdot \omega \cdot L_{1d} \cdot \underline{I} - \underline{U}_{eE} + \underline{U}_{em}, \quad (\text{A.2.3})$$

unde U este tensiunea la borne, U_{eE} – tensiunea electromotoare indusă în înfășurarea de excitație (tensiunea autoindusă), iar U_{em} – t.e.m. indusă prin rotație în indusul mașinii.

Reprezentarea fazorială a relației (A.2.3) este redată în figura A2.1, *a*. Aici se observă că mărimea unghiului de defazaj dintre curent și tensiunea la borne depinde de mărimea tensiunii U_{em} , care depinde de turația rotorului. Deci, cu cât turația mașinii este mai mare cu atât factorul de putere este mai apropiat de unitate [34].

Curentul de pornire I_p rezultă din relația (A.2.2), în care $U_{em} = 0$:

$$I_p = \frac{U}{\sqrt{R_1^2 + (\omega \cdot L_{1d} + \omega \cdot L_E)^2}}, \quad (\text{A.2.4})$$

unde L_E este inductivitatea utilă a înfășurării de excitație.

Se observă că motorul monofazat serie are un curent de pornire mai mic decât motorul de curent continuu, care ar avea aceeași rezistență a circuitului serie datorită inductivităților L_{1d} și L_E .

Cuplul mașinii rezultă din relația (1.10) cu observația că unghiul $\Psi = 0$:

$$M = \frac{1}{\sqrt{2}} k_m \cdot \Phi_E \cdot I. \quad (\text{A.2.5})$$

Pentru mașina de curent alternativ monofazată serie turația rezultă din relația tensiunilor. Tensiunea de rotație U_{em} este practic proporțională cu tensiunea U la borne:

$$U_{em} = k \cdot U.$$

Astfel rezultă:

$$n = \frac{k \cdot U \cdot a \sqrt{2}}{N \cdot p \cdot \Phi_m} = k' \frac{U}{\Phi_m}. \quad (\text{A.2.6})$$

Adică, turația este proporțională cu tensiunea mașinii și invers proporțională cu fluxul de excitație. Așadar, rezultă că există două posibilități de modificare a turației motorului monofazat serie, și anume:

- ✓ prin modificarea curentului din înfășurarea de excitație;
- ✓ prin alimentarea de la o sursă de tensiune variabilă (transformator cu prize, autotransformator, variator de tensiune cu triac etc.).

Caracteristicile mecanice sunt reprezentate în figura A2.1, b).

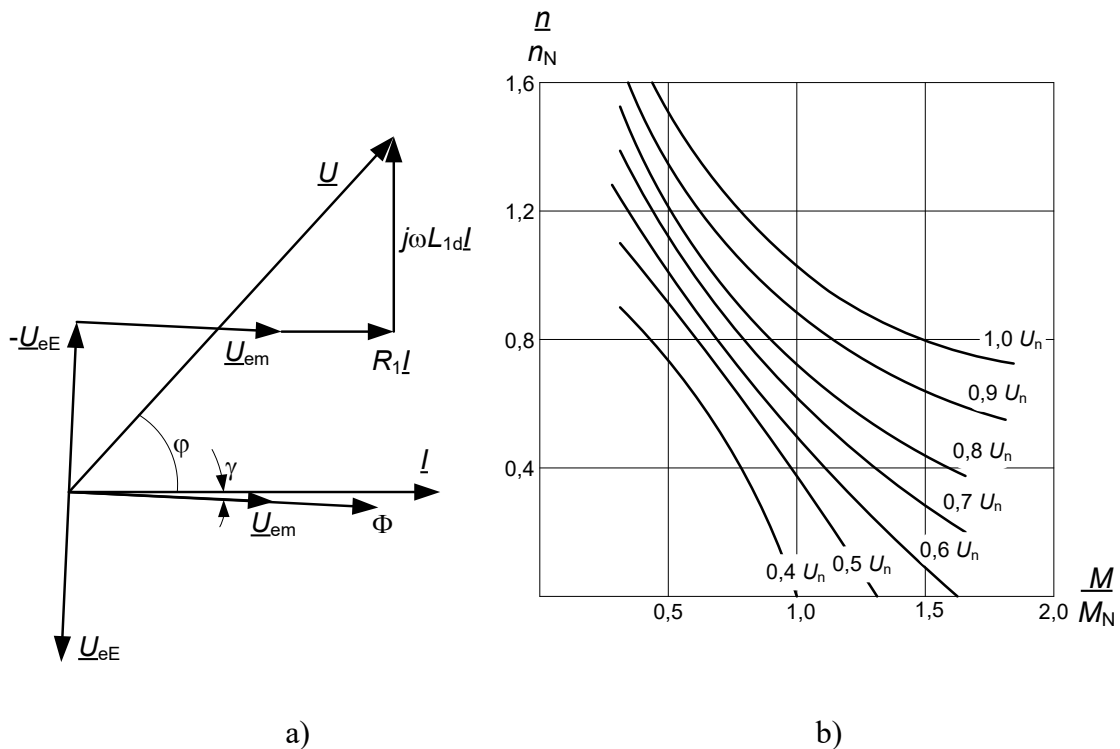


Fig. A2.1. Explicații pentru motorul monofazat serie:
a) diagrama fazorială a mașinii monofazate serie;
b) caracteristicile mecanice ale motorului serie monofazat.

Anexa 3. Elemente de defazaj utilizate la pornirea motoarelor asincrone monofazate

Defazajul dintre mărimile fazoriale electrice joacă un rol important în exploatarea dispozitivelor electromagnetice de curent alternativ. La motoarele asincrone monofazate defazajul poate fi asigurat prin introducerea în circuitele acestora a elementelor clasice rezistive, inductive și capacitive. Odată cu dezvoltarea electromecanicii de putere au început să se folosească elemente de defazaj cu semiconductoare. Însă acestea sunt mai complicate, mai scumpe și conduc la o fiabilitate scăzută.

În circuitele de curent alternativ sinusoidal anumite elemente, cum ar fi inductivitățile și capacitățile condensatoarelor, modifică unghiul dintre tensiune și curent. La introducerea în circuit a unei inductivități între curent și tensiune se stabilește un defazaj caracterizat cu unghiul

$\gamma \approx -\frac{\pi}{2}$. Fazorul curentului rămâne în urma fazorului tensiunii.

Prezența unui condensator în circuitul electric provoacă un defazaj la un unghi de $\gamma \approx +\frac{\pi}{2}$. Fazorul curentului se află înaintea fazorului tensiunii.

Defazajul într-un circuit rezistiv

La conectarea în circuit a unui rezistor cu rezistența r_1 (figura A3.1, a), sub acțiunea tensiunii

$$u_1 = U_{m1} \sin(\omega_1 t + \gamma)$$

se încheie curentul

$$i = \frac{u_1}{r_1} = \frac{U_{m1}}{r_1} (\sin \omega_1 t + \gamma), \quad (\text{A.3.1})$$

iar amplitudinea curentului

$$I_{m1} = \frac{U_{m1}}{r_1}.$$

Conform schemei electrice de conexiune din figura A3.1, a):

$$u_1 = ir_1 \quad \text{sau} \quad u_1 - ir_1 = 0. \quad (\text{A.3.2})$$

Din expresia (A.3.2) rezultă că curentul și tensiunea sunt în fază (figura A3.1, b, c).

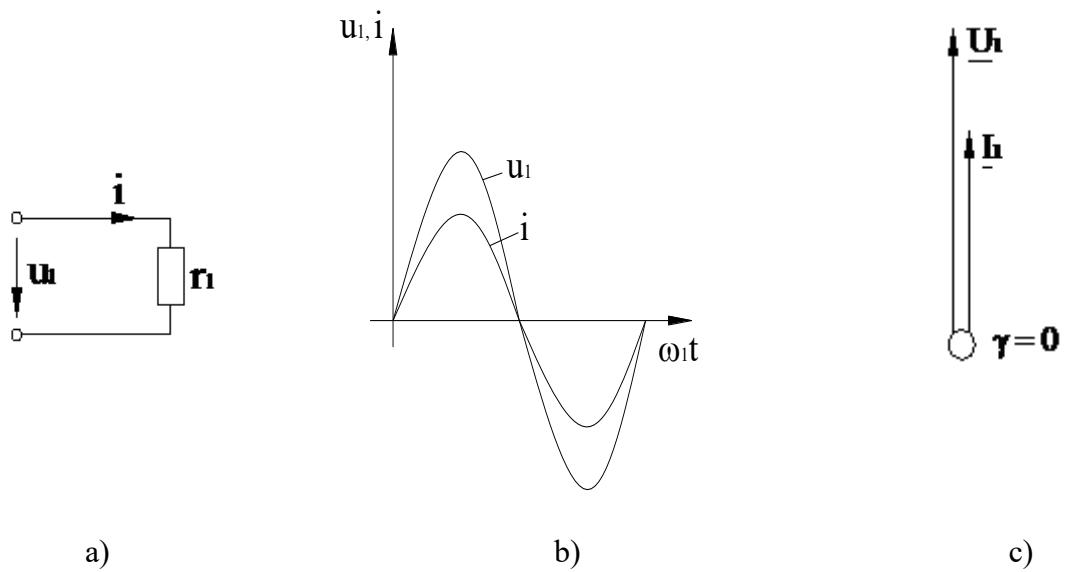


Fig. A3.1. Prezentarea grafică a defazajului nul:

- a) schema de conexiune a unui rezistor în circuitul electric;**
b) curbele variației $(u_1, i) = f(\omega t)$; c) diagrama fazorială a tensiunii și curentului.

Defazajul într-un circuit activ-inductiv

Pentru a obține un defazaj în timp dintre tensiune și curent, circuitul trebuie să conțină o inductivitate L , adică o bobină montată pe un sistem magnetic, care la mașinile electrice rotative are formă circulară (figura A3.2, a, b).

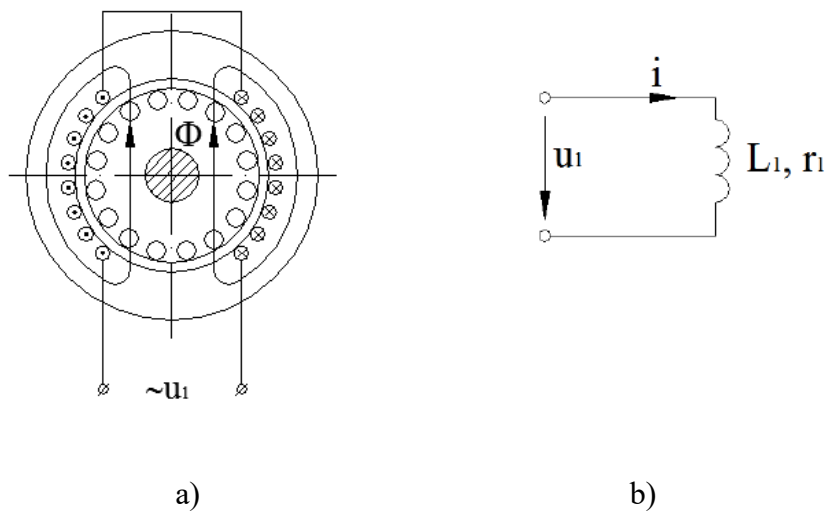


Fig. A3.2. Schema de conexiune a unei inductivități în circuitul electric:

- a) schema constructivă a bobinei montate în creștături;**
b) schema montării unei inductivități în circuitul electric.

La conectarea bobinei la sursa cu tensiunea

$$u_1 = U_{m1} \sin(\omega_1 t + \gamma), \quad (\text{A.3.3})$$

variația curentului și fluxului magnetic poate fi descrisă prin ecuația diferențială:

$$U_{m1} \sin(\omega_1 t + \gamma) = i \cdot r_1 + W_1 \frac{d\Phi}{dt}, \quad (\text{A.3.4})$$

unde r_1 – rezistența înfășurării;

γ – faza inițială a fazorului tensiunii.

Prezența întrefierului în dispozitivul dat liniarizează într-o anumită măsură sistemul magnetic și ca urmare acceptăm:

$$L_1 \cdot i = \Psi_1 = W_1 \cdot \Phi. \quad (\text{A.3.5})$$

Atunci:

$$i = \frac{\Psi_1}{L_1} = \frac{W_1 \cdot \Phi}{L_1}, \quad (\text{A.3.6})$$

unde Φ - fluxul fascicular corespunzător unei singure spire, iar Ψ_1 – fluxul total.

Considerând că L_1 nu se modifică sau se modifică neesențial, expresia (A.3.6) se substituie în expresia (A.3.4) și se obține:

$$\frac{d\Phi}{dt} + \frac{r_1}{L_1} \Phi = \frac{u_1}{W_1}. \quad (\text{A.3.7})$$

Soluția ecuației diferențiale în raport cu fluxul conține două componente:

componenta periodică:

$$\Phi_p = \Phi_m \sin(\omega_1 t + \gamma - \varphi) \quad (\text{A.3.8})$$

cu amplitudinea

$$\Phi_m = \frac{L_1 U_{1m}}{W_1 \sqrt{r_1^2 + \omega_1^2 L_1^2}} \quad (\text{A.3.9})$$

și unghiul

$$\varphi = \arctg \frac{\omega_1 L_1}{r_1} \approx \frac{\pi}{2} \quad (\text{A.3.10})$$

și componenta aperiodică care se determină din ecuația:

$$0 = \frac{L_1}{r_1} \Phi_a + \frac{d\Phi_a}{dt}. \quad (\text{A.3.11})$$

Soluția este bine cunoscută:

$$\Phi_a = A e^{-\frac{r_1}{L_1} t}, \quad (\text{A.3.12})$$

unde constanta de integrare

$$A = \Phi_m \cos \gamma. \quad (\text{A.3.13})$$

Atunci fluxul total

$$\Phi_t = \Phi_p + \Phi_a = \Phi_m \sin(\omega_1 t + \gamma - \varphi) + \Phi_m (\cos \gamma) e^{-\frac{r_1 t}{L_1}}. \quad (\text{A.3.14})$$

Acceptăm că faza inițială a tensiunii este nulă $\gamma = 0$, iar valoarea maximă a fluxului magnetic corespunde $\omega_1 t \approx \pi$. Înlocuind valorile mărimilor indicate $\varphi = \frac{\pi}{2}$, $\gamma = 0$ și $\omega_1 t \approx \pi$, observăm că fluxul magnetic atinge valoarea dublă peste jumătate de perioadă după conectarea înfășurării la rețea, $\frac{T}{2} = \frac{1}{2 \cdot 50} = 0.01 \text{ s}$. La neglijarea pierderilor magnetice fazorul curentului I_1 , care depășește de 10-20 ori valoarea curentului de mers în gol nominal, coincide cu fazorul $\Phi_{\max} = 2\Phi_{\min}$. Fazorul curentului I_0 rămâne în urmă în raport cu fazorul tensiunii cu un unghi de aproximativ $\frac{\pi}{2}$ (figurile A3.3 și A3.4).

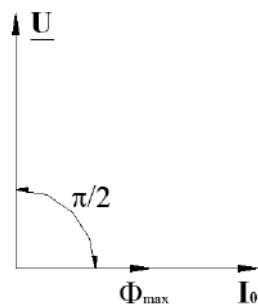


Fig. A3.3. Diagrama fazorială.

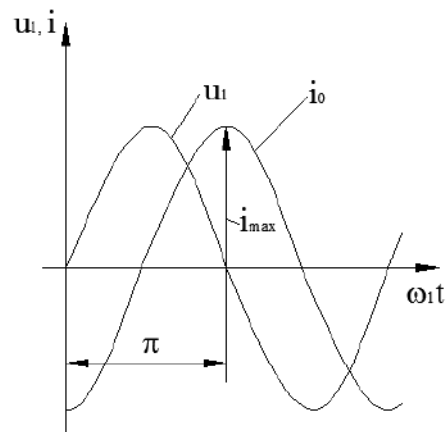


Fig. A3.4. Curbele variației $(u_1, i_0) = f(\omega t)$.

Defazajul într-un circuit activ-capacitiv

Considerăm circuitul electric în care sunt conectate în serie rezistorul de valoarea r_1 și condensatorul de valoarea C . Circuitul este conectat la tensiunea:

$$u_1 = U_{m1} \sin(\omega_1 t + \gamma).$$

Dependența dintre tensiunea la bornele condensatorului și sarcina înmagazinată în condensator se scrie astfel:

$$U_C = \frac{q}{C}. \quad (\text{A.3.15})$$

Suma căderilor de tensiune în circuit se dă folosind relația:

$$u = u_R + u_C$$

sau

$$U_{m1} \sin \omega_1 t = ir_1 + \frac{q}{C}. \quad (\text{A.3.16})$$

La diferențierea expresiei (A.3.16) obținem:

$$U_{m1} \omega_1 \cos \omega_1 t = r_1 \frac{di}{dt} + \frac{1}{C} \frac{dq}{dt} \quad (\text{A.3.17})$$

Sau, împărțind ambele părți ale expresiei (A.3.17) la ω_1 , obținem:

$$U_{m1} \cos \omega_1 t = \frac{r_1}{\omega_1} \frac{di}{dt} + \frac{1}{\omega_1 C} \frac{dq}{dt}.$$

Ecuția obținută poate fi soluționată cu aplicația metodei în complex:

$$\underline{U}_{m1} \cdot e^{j(\omega_1 t + \frac{\pi}{2})} = \frac{r_1}{\omega_1} j \omega_1 \underline{I}_m \cdot e^{j\omega_1 t} + \frac{1}{\omega_1 C} \underline{I}_m \cdot e^{j\omega_1 t}. \quad (\text{A.3.18})$$

Deoarece

$$\underline{U}_{m1} \cdot e^{j(\omega_1 t + \frac{\pi}{2})} = \underline{U}_{m1} \cdot e^{j\omega_1 t},$$

avem:

$$\underline{U}_{m1} = jr_1 \underline{I}_m + \frac{1}{j\omega_1 C} \underline{I}_m, \quad (\text{A.3.19})$$

de unde:

$$\underline{I}_m = \frac{\underline{U}_{m1}}{r_1 - j\frac{1}{\omega_1 C}} = \frac{\underline{U}_{m1}}{\sqrt{r_1^2 + \left(\frac{1}{\omega_1 C}\right)^2} e^{j\varphi}}, \quad (\text{A.3.20})$$

unde:

$$\varphi = \arctg\left(-\frac{1}{\omega_1 r_1 C}\right) = -\arctg \frac{1}{\omega_1 r_1 C} < 0. \quad (\text{A.3.21})$$

Valoarea efectivă a curentului:

$$I = \frac{U}{\sqrt{r_1^2 + \left(\frac{1}{\omega_1 C}\right)^2}}. \quad (\text{A.3.22})$$

Dacă rezistorul $r_1 \Rightarrow 0$, atunci circuitul conține reactanța capacitivă X_C (figura A3.5, a) și curentul se află în avans în raport cu tensiunea la unghiul $\frac{\pi}{2}$ (figura A3.5, b, c).

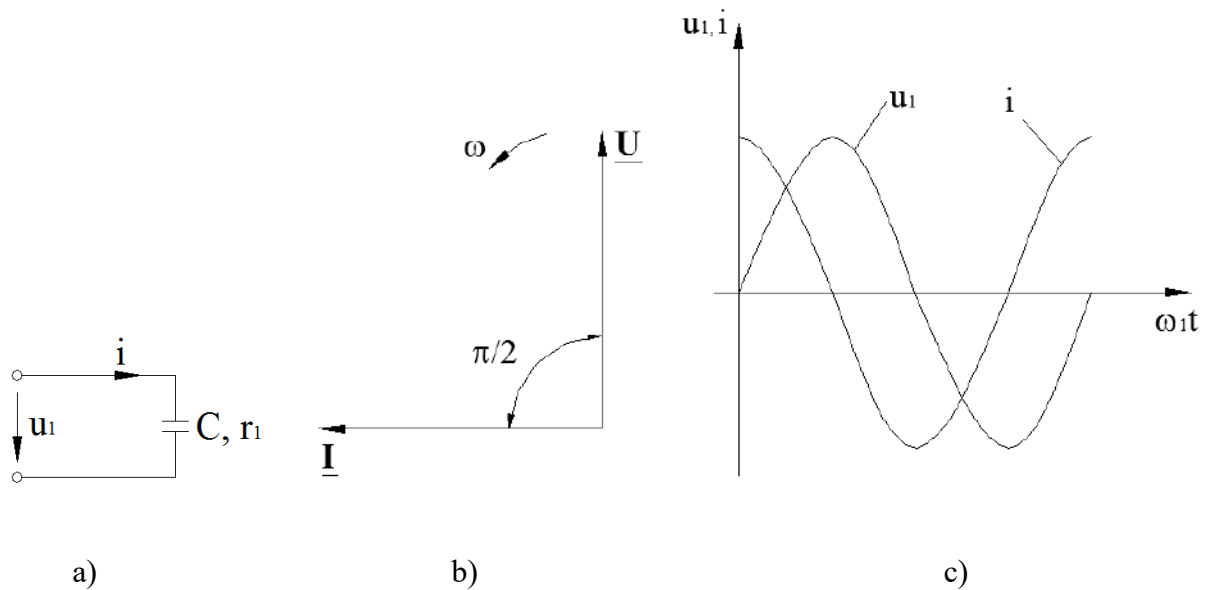


Fig. A3.5. Defazajul activ-capacitiv:

- a) schema de conexiune a unei capacități în circuitul electric;
- b) diagrama fazorială; c) curbele variației $u, i = f(\omega t)$.

Defazajul într-un circuit rezistiv-inductiv-capacitiv

Schema din figura A3.6 reprezintă o înfășurare montată pe sistemul magnetic al pachetului rotoric al unei mașini monofazate. Suprafața interioară a pachetului statoric și suprafața exterioară a pachetului rotoric sunt considerate netede.

Circuitul înfășurării conține trei elemente de defazaj: un rezistor, o inductivitate și un condensator, conform schemei (figura A3.7).

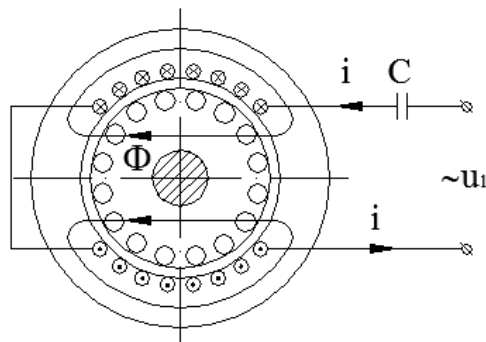


Fig. A3.6. Modelul fizic al sistemul magnetic cu înfășurarea montată pe stator.

Pentru valorile instantanee poate fi scrisă ecuația tensiunilor:

$$U_1 = U_R + U_L + U_C = i_1 r_1 + L_1 \frac{di}{dt} + \frac{1}{C} \int i_1 dt. \quad (\text{A.3.23})$$

Dacă la bornele înfășurării se aplică tensiunea sinusoidală:

$$U_{bx} = U_m \sin(\omega_1 t + \gamma), \quad (\text{A.3.24})$$

atunci, conform expresiei (A.3.23):

$$U_{m1} \sin(\omega_1 t - \gamma) = r_1 I_m \sin(\omega_1 t + \gamma) + L_1 \frac{d}{dt} I_m \sin(\omega_1 t + \gamma) + \frac{1}{C} \int I_m \sin(\omega_1 t + \gamma) dt. \quad (\text{A.3.25})$$

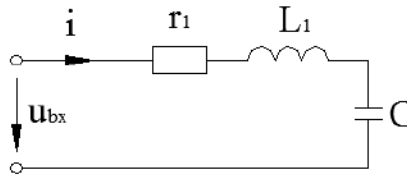


Fig. A3.7. Schema echivalentă a elementelor de defazaj r_1, L_1, C .

Soluția ecuației diferențiale pentru parametrii r_1, L_1, C constanți este cunoscută și conține două componente corespunzătoare curentului închis prin circuit:

$$i_t = i_p + i_a. \quad (\text{A.3.26})$$

Componenta periodică:

$$i_p = I_m \sin(\omega_1 t + \gamma - \varphi). \quad (\text{A.3.27})$$

Pentru a determina amplitudinea curentului și unghiul de defazaj φ dintre curent și tensiune, după diferențierea și integrarea expresiei (A.3.25) și introducând expresia (A.3.24), obținem:

$$U_{m1} \sin(\omega_1 t + \gamma) = r_1 I_m \sin(\omega_1 t + \gamma - \varphi) + \omega_1 L_1 I_m \cos(\omega_1 t + \gamma - \varphi) - \frac{1}{\omega_1 C} I_m \cos(\omega_1 t + \gamma - \varphi). \quad (\text{A.3.28})$$

Expresia (A.3.28) este valabilă pentru orice valoare a mărimii t , ca urmare poate avea loc cazul când $\omega_1 t + \gamma = 0$. Atunci expresia (A.3.28) se transformă după cum urmează:

$$0 = -r_1 I_m \sin \varphi + \left(\omega_1 L_1 - \frac{1}{\omega_1 C} \right) I_m \cos \varphi \quad (\text{A.3.29})$$

de unde rezultă:

$$\frac{\sin \varphi}{\cos \varphi} = \frac{\omega_1 L_1 - \frac{1}{\omega_1 C}}{r_1} = \text{tg} \varphi$$

sau

$$\varphi = \operatorname{arctg} \left(\frac{\omega_1 L_1 - \frac{1}{\omega_1 C}}{r_1} \right), \quad (\text{A.3.30})$$

dacă $(\omega_1 t + \gamma - \varphi) = 0$, atunci:

$$U_m \sin \varphi = \left(\omega_1 L_1 - \frac{1}{\omega_1 C} \right) I_m \quad (\text{A.3.31})$$

sau

$$I_m = \frac{U_m \sin \varphi}{\omega_1 L_1 - \frac{1}{\omega_1 C}}. \quad (\text{A.3.32})$$

Luând în considerație că

$$\sin^2 \varphi = \frac{\operatorname{tg}^2 \varphi}{1 + \operatorname{tg}^2 \varphi},$$

obținem:

$$\begin{aligned} I_m &= \frac{U_m}{\omega_1 L_1 - \frac{1}{\omega_1 C}} \cdot \frac{\operatorname{tg} \varphi}{\sqrt{1 + \operatorname{tg}^2 \varphi}} = \frac{U_m}{\omega_1 L_1 - \frac{1}{\omega_1 C}} \cdot \frac{\frac{\omega_1 L_1 - \frac{1}{\omega_1 C}}{r_1}}{\sqrt{1 + \left(\frac{\omega_1 L_1 - \frac{1}{\omega_1 C}}{r_1} \right)^2}} = \\ &= \frac{U_m}{r_1 \sqrt{\frac{r_1^2 + \left(\omega_1 L_1 - \frac{1}{\omega_1 C} \right)^2}{r_1^2}}} = \frac{U_m}{\sqrt{r_1^2 + \left(\omega_1 L_1 - \frac{1}{\omega_1 C} \right)^2}} \end{aligned} \quad (\text{A.3.33})$$

Conform expresiei (A.3.32), dacă $\varphi > 0$, atunci $\omega_1 L_1 > \frac{1}{\omega_1 C}$, astfel, curentul este defazat în urmă în raport cu tensiunea și circuitul are caracter inductiv (fig. A.3.3 și A.3.4). Dacă $\varphi < 0$, respectiv $\omega_1 L_1 < \frac{1}{\omega_1 C}$, atunci curentul este defazat înaintea tensiunii și circuitul are caracter capacitiv. În cazul când $\varphi = 0$ și respectiv $\omega_1 L_1 = \frac{1}{\omega_1 C}$, unghiul de defazaj dintre curent și tensiune este nul, astfel circuitul are caracter rezistiv. Teoretic, pot exista următoarele situații:

- a) circuitul conține numai rezistență, atunci $\varphi = 0$ și defazajul dintre curent și tensiune este nul (figura A3.1, *b, c*);
- b) circuitul conține o bobină ideală ($r = 0$), $\operatorname{tg}\varphi \rightarrow \infty$, respectiv $\varphi = +\frac{\pi}{2}$, deci, curentul este defazat cu unghiul $\frac{\pi}{2}$ în urmă în raport cu tensiunea (figura A3.3);
- c) circuitul conține un condensator fără pierderi, $\operatorname{tg}\varphi \rightarrow -\infty$, respectiv $\varphi = -\frac{\pi}{2}$. Deci, pentru un astfel de condensator curentul este defazat cu unghiul $\frac{\pi}{2}$ înainte în raport cu tensiunea (figura A3.5, *b, c*).

Anexa 4. Metodologia de proiectare a motorului asincron cu o singură fază

În continuare este prezentată metologia de proiectare a motorului asincron cu o singură fază cu puterea $P_n = 30$ W și numărul de poli $2p = 2$, alimentat cu tensiune $U_{1n} = 230$ V de frecvență nominală [47].

$$p := 1 \quad 2 \cdot p = 2 \quad P_n := 30 \text{ W} \quad f := 50 \text{ Hz} \quad m_1 := 1 \quad U_{1n} := 230 \text{ V}$$

Determinarea dimensiunilor geometrice principale

1. Turatia sincrona a masinii

$$n := \frac{60 \cdot f}{p} = \frac{60 \cdot 50}{1} = 3000 \frac{\text{rot}}{\text{min}}$$

2. Coeficientul β pentru motoarele cu înfășurare de pomire

$$\beta_1 := 2.2$$

3. Puterea nominala a masinii trifazate echivalente

$$P_{nIIIe} := \beta_1 \cdot P_n = 2.2 \cdot 30 = 66.0 \text{ W}$$

4. Factorul energetic a masinii trifazate echivalente, conform fig. 1.1

$$\eta \cos \varphi_{III} := 0.4$$

5. Puterea de calcul a masinii trifazate echivalente

$$P'_c := \frac{P_{nIIIe}}{\eta \cos \varphi_{III}} = \frac{66.0}{0.4} = 165.0 \text{ W}$$

6. Solicitarile electromagnetice

$$A := 1.25 \frac{\text{A}}{\text{mm}} \quad B_\delta := 0.46 \text{ T}$$

7. Raportul dintre lungimea de calcul a statorului si pasul polar

$$\lambda := 0.445$$

8. Raportul dintre lungimea de calcul a statorului si diametrul exterior al statorului

$$k_D := 0.544$$

9. Diametrul exterior al statorului

$$D_a := 9.38 \cdot \sqrt[3]{\frac{P'_c}{B_\delta \cdot A \cdot \lambda}} = 9.38 \cdot \sqrt[3]{\frac{165.0}{0.46 \cdot 1.25 \cdot 0.445}} = 81.0 \text{ mm}$$

10. Verificam constantele masinii C si C' conform (1.2) si (1.5)

$$C := \frac{(D_a \cdot 10^{-1})^3 \cdot \lambda \cdot \pi \cdot k_D}{P_c \cdot 2p} = \frac{(81.0 \cdot 10^{-1})^3 \cdot 0.445 \cdot \pi \cdot 0.544}{165.0 \cdot 2} = 1.22$$

$$C' := \frac{(k_D \cdot D_a \cdot 10^{-1})^3 \cdot \lambda \cdot \pi}{2p \cdot \frac{P_n}{n}} = \frac{(0.544 \cdot 81.0 \cdot 10^{-1})^3 \cdot 0.445 \cdot \pi}{2 \cdot \frac{30}{3000}} = 5980.0$$

Comparind datele obtinute cu cele din figura 1.5, 1.6 observam ca masina proiectata nu se deosebeste mult de cele existente

11. Diametrul interior al statorului

$$D := k_D \cdot D_a = 0.544 \cdot 81.0 = 44.1 \text{ mm}$$

12. Pasul polar

$$\tau := \frac{\pi \cdot D}{2 \cdot p} = \frac{\pi \cdot 44.1}{2} = 69.3 \text{ mm}$$

13. Lungimea de calcul a statorului

$$l_\delta := \lambda \cdot \tau = 0.445 \cdot 69.3 = 30.8 \text{ mm}$$

14. Acceptam intreferul

$$\delta := 0.35 \text{ mm}$$

15. Diametrul rotorului

$$D_r := D - 2 \cdot \delta = 44.1 - 2 \cdot 0.35 = 43.4 \text{ mm}$$

Calculul infasurarii principale

16. Numarul crestaturilor statorice si rotorice

$$Z_1 := 24 \quad Z_2 := 18$$

17. Numarul crestaturilor sub un pol si o fază

$$q_1 = \frac{\frac{2}{3} Z_1}{2 \cdot p \cdot m_1} = \frac{\frac{2}{3} \cdot 24}{2} = 8$$

18. Pasul infasurarii statorice toroidale se calculeaza cu expresia

$$y := 1$$

19. Coeficientul de infasurare a infasurarii principale $\beta := 1$

$$K_q := \frac{\sin\left(\frac{\pi}{2m_1}\right)}{q_1 \cdot \sin\left(\frac{\pi}{2m_1 \cdot q_1}\right)} = \frac{\sin\left(\frac{\pi}{2}\right)}{8 \cdot \sin\left(\frac{\pi}{2 \cdot 8}\right)} = 0.641$$

$$K_s := \sin\left(\beta \cdot \frac{\pi}{2}\right) = \sin\left(\frac{\pi}{2}\right) = 1.0$$

$$K_{wa} := K_q \cdot K_s = 0.641 \cdot 1.0 = 0.641$$

20. Determinarea fluxului magnetic din intrefier

Coeficientul de acoperire polara $\alpha_\delta := 0.66$

$$\Phi_\delta := \alpha_\delta \cdot \tau \cdot B_\delta \cdot l_\delta \cdot 10^{-6} = 0.66 \cdot 69.3 \cdot 0.46 \cdot 30.8 \cdot 10^{-6} = 0.000648 \quad \text{Wb}$$

21. Determinam numarul de spire a infasurarii principale $K_E := 0.7$ $K_B := 1.1$

$$W_a := \frac{K_E \cdot U_{1n}}{4 \cdot K_B \cdot f \cdot \Phi_\delta \cdot K_{wa}} = \frac{0.7 \cdot 230}{4 \cdot 1.1 \cdot 50 \cdot 0.000648 \cdot 0.641} = 1761.0 \quad \text{spire}$$

22. Numarul conductoarelor efective din crestatura

numărul căilor de curent $a := 1$

$$U_{ca} := \frac{2m_1 W_a \cdot a}{\frac{2}{3} \cdot Z_1} = \frac{2 \cdot 1761.0}{\frac{2}{3} \cdot 24} = 220.0 \quad \text{spire}$$

23. Coeficientul energetic pentru puterea $P_n = 30 \text{ W}$

$$\eta \cos \varphi_I := 0.185$$

24. Puterea consumata din retea

$$S_n := \frac{P_n}{\eta \cos \varphi_I} = \frac{30}{0.185} = 162.0 \quad \text{VA}$$

25. Curentul nominal in infasurarea principala

$$I_{na} := \frac{S_n}{m_1 \cdot U_{1n}} = \frac{162.0}{230} = 0.704 \quad \text{A}$$

26. Secțiunea transversală a conductorului efectiv pentru înfășurarea principală (în prealabil)

$$q'_{\text{efa}} := \frac{I_{\text{na}}}{a \cdot J_{\text{sa}}} = \frac{0.704}{9.7} = 0.0726 \quad \text{mm}^2$$

unde J_{sa} - densitatea curentului în înfășurarea statorică $J_{\text{sa}} \equiv 9.7 \frac{\text{A}}{\text{mm}^2}$

Alegem conductor din Cupru cu dimensiunile

$$d_a := 0.3 \text{ mm} \quad d_{\text{iza}} := 0.335 \text{ mm} \quad q_{\text{efa}} := 0.0707 \text{ mm}^2$$

Calculul dimensiunilor zonei de crestături a statorului și întrefierului

27. Determinăm pasul dentar statoric

$$t_1 := \frac{\pi \cdot D}{Z_1} = \frac{\pi \cdot 44.1}{24} = 5.77 \text{ mm}$$

Alegem crestătura semiovală pentru a avea o suprafață mai mare

28. Determinarea dimensiunii dintelui statoric

$$l_{\text{Fe1}} := l_{\delta} \quad K_{\text{Fe}} \equiv 0.97$$

Acceptăm inducția în zona dentară statorică $B_{Z1} \equiv 1.095 \text{ T}$

$$b_{z1} := \frac{B_{\delta} \cdot t_1 \cdot l_{\delta}}{B_{Z1} \cdot l_{\text{Fe1}} \cdot K_{\text{Fe}}} = \frac{0.46 \cdot 5.77 \cdot 30.8}{1.095 \cdot 30.8 \cdot 0.97} = 2.5 \text{ mm}$$

29. Determinarea înălțimii jugului statoric

$$h_a := \left(0.167 \cdot b_{z1}\right) \cdot \frac{Z_1}{p} = 0.167 \cdot 2.5 \cdot \frac{24}{1} = 10.0 \text{ mm}$$

30. Dimensiunile crestăturii stantate

$$\text{deschizătura crestăturii} \quad b_{01} := d_{\text{iza}} + 1.13 = 0.335 + 1.13 = 1.46 \text{ mm}$$

$$\text{înălțimea istmului crestăturii} \quad h_{01} := 0.3 \text{ mm}$$

$$d_{1s} := \frac{\pi \cdot (D + 2 \cdot h_{01}) - Z_1 \cdot b_{z1}}{Z_1 - \pi} = \frac{\pi \cdot (44.1 + 2 \cdot 0.3) - 24 \cdot 2.5}{24 - \pi} = 3.86 \text{ mm}$$

$$b_{2s} := \frac{\pi \cdot (D_a - 2 \cdot h_a)}{Z_1} - b_{z1} = \frac{\pi \cdot (81.0 - 2 \cdot 10.0)}{24} - 2.5 = 5.48 \text{ mm}$$

31. Înălțimea creștăturii

$$h_c := \frac{D_a - D - 2h_a}{2} = \frac{81.0 - 44.1 - 2 \cdot 10.0}{2} = 8.45 \text{ mm}$$

32. Înălțimea părții drepte a creștăturii

$$h_{12} := h_c - 0.5(d_{1s} + 2h_{01}) = 8.45 - 0.5 \cdot (3.86 + 2 \cdot 0.3) = 6.22 \text{ mm}$$

33. Suprafața creștăturii

$$S_c := \pi \cdot \frac{d_{1s}^2}{8} + \frac{1}{2} \cdot h_{12} \cdot (d_{1s} + b_{2s}) = \pi \cdot \frac{3.86^2}{8} + \frac{1}{2} \cdot 6.22 \cdot (3.86 + 5.48) = 34.9 \text{ mm}^2$$

34. Suprafața creștăturii ocupate de izolație

$$S_{iz} := b_{iz} \cdot (2 \cdot h_c + d_{1s} + b_{2s}) = 0.08 \cdot (2 \cdot 8.45 + 3.86 + 5.48) = 2.1 \text{ mm}^2$$

grosimea izolației de creștătură $b_{iz} = 0.08 \text{ mm}$

35. Factorul de umplere

$$K_u := \frac{d_{iza}^2 \cdot U_{ca}}{S_c - S_{iz}} = \frac{0.335^2 \cdot 220.0}{34.9 - 2.1} = 0.753$$

Determinarea rezistenței înfășurării statorice

36. Determinarea lungimii medii a părții frontale a înfășurării statorice toroidale

$$l_f := h_{12} + 2 \left(\frac{D_a - D}{2} \right) + l_\delta = 6.22 + 2 \cdot \frac{81.0 - 44.1}{2} + 30.8 = 73.92 \text{ mm}$$

37. Lungimea medie a unei spire

$$l_m := l_\delta + l_f = 30.8 + 73.92 = 104.72 \text{ mm}$$

38. Lungimea totală a conductorilor unei faze

$$L_{Sa} := l_m \cdot 2W_a \cdot 10^{-3} = 104.72 \cdot 2 \cdot 1761.0 \cdot 10^{-3} = 369.0 \text{ m}$$

39. Rezistența activă a înfășurării statorice

$$\rho := \frac{1}{46} \frac{\Omega \cdot \text{mm}^2}{\text{m}} \text{ rezistența specifică a Cuprului la temperatura } 75 \text{ }^\circ\text{C}$$

$$r_a := \rho \cdot \frac{L_{Sa}}{q_{efa} \cdot a} = \frac{1}{46} \cdot \frac{369.0}{0.0707} = 113.46 \text{ } \Omega$$

40. Determinăm coeficientul dispersiei magnetice de crestatura

$$h_1 := h_{12} - 2 \cdot b_{iz} = 6.22 - 2 \cdot 0.08 = 6.06 \text{ mm}$$

$$h_2 := b_{iz} = 0.08 \text{ mm}$$

$$k_\beta := 1 \quad k_{\beta 1} := k_\beta = 1$$

$$\lambda_{c1} := \left[\frac{h_1}{3 \cdot d_{1s}} \cdot k_\beta + \left(0.785 - \frac{b_{01}}{2d_{1s}} + \frac{h_2}{d_{1s}} + \frac{h_{01}}{b_{01}} \right) \cdot k_{\beta 1} \right] = 1.35 \quad \Omega$$

41. Determinăm pasul dentar rotoric

$$t_2 := \frac{\pi \cdot D_r}{Z_2} = \frac{\pi \cdot 43.4}{18} = 7.57 \text{ mm}$$

42. Determinăm coeficientul ξ_s

efectuăm crestaturile oblice la un pas dentar rotoric $b_{ck} := t_2 = 7.57 \text{ mm}$

$$\beta_{ck} := \frac{b_{ck}}{t_2} = \frac{7.57}{7.57} = 1.0$$

pentru $\frac{t_2}{t_1} = \frac{7.57}{5.77} = 1.312$ determinăm următorii coeficienți

conform figurii 4-3 $F := 2.25$

conform figurii 4-4 $G := 0.85$

conform figurii 4-5 $G_1 := 0.45$

conform figurii 4-6 $F_1 := 0.4$

conform figurii 4-7 $\Delta_z := 0.075$ $N := 1$

pentru

$$\frac{b_{01}}{t_1} = \frac{1.46}{5.77} = 0.253 \quad \text{si} \quad \frac{b_{01}}{\delta} = \frac{1.46}{0.35} = 4.171$$

conform figurii 4-7

$$k_{ck} := \frac{\sin\left(\frac{\pi \cdot p}{Z_2}\right)}{\frac{\pi \cdot p}{Z_2}} = 0.995$$

pentru pas diametral

$$\xi_S := \left[2 \left(F \cdot k_{\beta 1} - \frac{F_1 \cdot N}{2 \cdot q_1} \right) - \Delta_Z \cdot \left(G \cdot k_{\beta 1} - \frac{G_1 \cdot N}{2 \cdot q_1} \right) \right] \dots = 1.57$$

$$+ (-1) \cdot (K_{wa})^2 \cdot \frac{4 \cdot q_1 \cdot p}{\frac{2}{3} Z_1} \cdot \left(\frac{t_2}{t_1} \right)^2 \left(1 + \beta_{ck}^2 \cdot k_{ck}^2 \right)$$

coeficientul de înclinare oblică a creștăturilor

43. Determinăm coeficientul $K_{\delta 1}$

$$K_{\delta 1} := \frac{5 + \frac{b_{01}}{\delta}}{5 + \left(\frac{b_{01}}{\delta} \right) \cdot \frac{t_1 - b_{01}}{t_1}} = \frac{5 + \frac{1.46}{0.35}}{5 + \frac{1.46}{0.35} \cdot \frac{5.77 - 1.46}{5.77}} = 1.13$$

44. Determinăm coeficientul $K_{\delta 2}$

$$b_{02} := 0 \text{ mm}$$

$$K_{\delta 2} := \frac{5 + \frac{b_{02}}{\delta}}{5 + \left(\frac{b_{02}}{\delta} \right) \cdot \frac{t_2 - b_{02}}{t_2}} = \frac{5 + \frac{0}{0.35}}{5 + \frac{0}{0.35} \cdot \frac{7.57 - 0}{7.57}} = 1$$

45. Calculăm coeficientul Karter

$$K_{\delta} := K_{\delta 1} \cdot K_{\delta 2} = 1.13$$

46. Calculăm coeficientul dispersiei magnetice diferentiale

$$\lambda_{d1} := \frac{t_1 \cdot \xi_S}{11.9 \cdot \delta \cdot K_{\delta}} = \frac{5.77 \cdot 1.57}{11.9 \cdot 0.35 \cdot 1.13} = 1.92$$

47. Calculăm coeficientul dispersiei magnetice a partilor frontale

$$\lambda_{f1} := 0.67 \cdot \left(1 - 0.6 \cdot \frac{2 \cdot p \cdot q_1}{\frac{2}{3} Z_1} \right) \cdot \frac{q_1}{l_{\delta}} \cdot (l_f - 0.64 \cdot \tau) = 2.06$$

48. Determinăm coeficientul sumar al dispersiei magnetice

$$\Sigma \lambda_1 := \lambda_{c1} + \lambda_{d1} + \lambda_{f1} = 1.35 + 1.92 + 2.06 = 5.33$$

49. Determinam reactanta de dispersie a infasurarii statorice principale

$$X_a := 0.158 \cdot \frac{f}{100} \cdot \left(\frac{W_a}{100} \right)^2 \cdot \frac{l_\delta \cdot 10^{-1}}{p \cdot q_1} \cdot \Sigma \lambda_1 = 50.3 \quad \Omega$$

Calculul rotorului

50. Lungimea pachetului rotoric $l_2 := l_\delta$

51. Diametrul interior al rotorului (diametrul arborelui)

$$D_j := K_v \cdot D_a = 0.1729 \cdot 81.0 = 14.0 \quad \text{mm}$$

$$D_{arb} := D_j = 14 \quad \text{mm}$$

$$K_v \equiv 0.1729$$

52. Curentul barei rotorice

$$\nu_i := \frac{2 \cdot m_1 \cdot W_a \cdot K_{wa}}{Z_2} = \frac{2 \cdot 1761.0 \cdot 0.641}{18} = 125.0 \quad K_i := 0.755$$

$$I_2 := I_{na} \cdot K_i \cdot \nu_i = 0.704 \cdot 0.755 \cdot 125.0 = 66.4 \quad \text{A}$$

53. Suprafata prealabila a barei rotorice

$$q_{b1} := \frac{I_2}{J_2} \cdot 10^6 = \frac{66.4}{3 \cdot 10^6} \cdot 10^6 = 22.1 \quad \text{mm}^2$$

$$\text{Acceptam} \quad J_2 \equiv 3 \cdot 10^6 \frac{\text{A}}{\text{m}^2}$$

54. Determinam dimensiunile crestaturii rotorice

$$\text{acceptam latimea dintelui} \quad b_{z2} := 3.3 \quad \text{mm}$$

$$\text{dimensiunile deschizăturii crestăturii} \quad b_{02} = 0 \quad \text{mm} \quad h_{02} := 0.3 \quad \text{mm}$$

$$b_{1r} := \frac{\pi \cdot [D - 2 \cdot (\delta + h_{02})] - Z_2 \cdot b_{z2}}{\pi + Z_2} = \frac{\pi \cdot [44.1 - 2 \cdot (0.35 + 0.3)] - 18 \cdot 3.3}{\pi + 18} = 3.55 \quad \text{mm}$$

$$b_{2r} := \sqrt{\frac{b_{1r}^2 \left(\frac{Z_2}{\pi} + \frac{\pi}{2} \right) - 4q_{b1}}{\frac{Z_2}{\pi} - \frac{\pi}{2}}} = \sqrt{\frac{3.55^2 \cdot \left(\frac{18}{\pi} + \frac{\pi}{2} \right) - 4 \cdot 22.1}{\frac{18}{\pi} - \frac{\pi}{2}}} = 0.931 \text{ mm}$$

inaltimea părții drepte a creștăturii rotorice

$$h_{12r} := \frac{1}{2} \left[D - b_{1r} - 2h_{02} - \frac{Z_2 \cdot (b_{z2} + b_{2r})}{\pi} \right] = 7.85 \text{ mm}$$

inaltimea totală a creștăturii rotorice

$$h_{c2} := \frac{1}{2} (b_{1r} + b_{2r}) + h_{12r} + h_{02} = \frac{1}{2} \cdot (3.55 + 0.931) + 7.85 + 0.3 = 10.4 \text{ mm}$$

55. Aria secțiunii transversale a barei

$$q_b := \left[\frac{\pi \cdot (b_{1r}^2 + b_{2r}^2)}{8} \right] \dots = \frac{\pi \cdot (3.55^2 + 0.931^2)}{8} + \frac{1}{2} \cdot (3.55 + 0.931) \cdot 7.85 = 22.9 \text{ mm}^2$$

$$+ \frac{1}{2} \cdot (b_{1r} + b_{2r}) \cdot h_{12r}$$

56. Densitatea curentului din bară

$$J_2 := \frac{I_2}{q_b} = \frac{66.4}{22.9} = 2.9 \frac{\text{A}}{\text{mm}^2}$$

57. Aria secțiunii transversale a inelelor de scurtcircuit.

$$\Delta := 2 \cdot \sin \left(\frac{\pi \cdot p}{Z_2} \right) = 2 \cdot \sin \left(\frac{\pi}{18} \right) = 0.347$$

$$I_{sc} := \frac{I_2}{\Delta} = \frac{66.4}{0.347} = 191.0 \text{ A}$$

$$J_{sc} := 0.8 \cdot J_2 = 0.8 \cdot 2.9 = 2.32 \frac{\text{A}}{\text{mm}^2}$$

$$q_{sc} := \frac{I_{sc}}{J_{sc}} = \frac{191.0}{2.32} = 82.3 \text{ mm}^2$$

58. Dimensiunile inelelor de scurtcircuitare

$$b_{sc} := 1.3 \cdot h_{c2} = 1.3 \cdot 10.4 = 13.5 \text{ mm}$$

$$a_{sc} := \frac{q_{sc}}{b_{sc}} = \frac{82.3}{13.5} = 6.1 \quad \text{mm}$$

$$D_{scm} := D_r - b_{sc} = 43.4 - 13.5 = 29.9 \quad \text{mm}$$

Determinarea rezistentei infasurarii rotorice

59. Rezistenta activa a barei rotorice

rezistenta specifica a aluminiului la temperatura 75 °C $\rho_{Al} := \frac{1}{22.5} \frac{\Omega \cdot \text{mm}^2}{\text{m}}$

$$r_b := \rho_{Al} \cdot \frac{l_{\delta} \cdot 10^{-3}}{q_b} = \frac{1}{22.5} \cdot \frac{30.8 \cdot 10^{-3}}{22.9} = 0.0000598 \quad \Omega$$

60. Rezistenta activa a partii inelului de scurtcircuitare aflat intre bare

$$r_{in} := \rho_{Al} \cdot \frac{\pi \cdot D_{scm} \cdot 10^{-3}}{Z_2 \cdot a_{sc} \cdot b_{sc}} = \frac{1}{22.5} \cdot \frac{\pi \cdot 29.9 \cdot 10^{-3}}{18 \cdot 6.1 \cdot 13.5} = 0.0000028 \quad \Omega$$

61. Rezistenta unui element a coliviei rotorice

$$r_e := r_b + \frac{r_{in}}{2 \left(\sin \left(\frac{\pi \cdot p}{Z_2} \right) \right)^2} = 0.0000598 + \frac{0.0000028}{2 \cdot \sin \left(\frac{\pi}{18} \right)^2} = 0.000106 \quad \Omega$$

62. Determinam coeficientul necesar pentru calculul rezistentei active a infasurarii rotorice

Acceptăm $K_{wr} := k_{ck}$

$$k_{12} := \frac{8 \cdot m_1 \cdot W_a^2 \cdot K_{wa}^2}{Z_2 \cdot K_{wr}^2} = \frac{8 \cdot 1761.0^2 \cdot 0.641^2}{18 \cdot 0.995^2} = 572013.0$$

63. Calculam rezistenta activa a infasurarii rotorice

$$r_r := k_{12} \cdot r_e = 572013.0 \cdot 0.000106 = 60.6 \quad \Omega$$

64. Determinam alunecarea maximala din figura 3-5

pentru $X_k := 2X_a = 2 \cdot 50.3 = 100.6 \quad \Omega$

conform $\frac{r_r}{X_k} = \frac{60.6}{100.6} = 0.602$

alunecarea maximală este $s_m := 0.21$

65. Determinăm alunecarea nominală

conform figurii 3-4 [47] pentru cuplul $m_m := 1.4$

determinăm alunecarea nominală $s_n := 0.085$

66. Calculăm coeficientul conductibilității magnetice de dispersie a creștăturii rotorice $k_{\mu} := 1$

$$\lambda_{c2} := \left[\left(\frac{h_{12r}}{3 \cdot b_{1r}} \right) \left(1 - \frac{\pi \cdot b_{1r}^2}{8 \cdot q_b} \right)^2 + 0.66 - \frac{b_{02}}{2 \cdot b_{1r}} \right] \cdot k_{\mu} + 0.3 + 1.12 \cdot \frac{h_{02} \cdot 10^3}{I_2} = 6.47$$

67. Calculăm coeficientul conductibilității magnetice de dispersie diferențială

$$\text{pentru } \frac{b_{02}}{t_2} = \frac{0}{7.57} = 0 \quad \frac{b_{02}}{\delta} = \frac{0}{0.35} = 0$$

alegem din figura 4-7 $\Delta_{zr} := 0$

$$\text{pentru } \frac{Z_2}{2p} > 5 = \frac{18}{2} > 5 \quad \xi_r := 1 - \Delta_{zr} = 1 - 0 = 1$$

$$\lambda_{d2} := \frac{t_2 \cdot \xi_r}{11.9 \cdot \delta \cdot K_{\delta}} = \frac{7.57}{11.9 \cdot 0.35 \cdot 1.13} = 1.608$$

68. Calculăm coeficientul conductibilității magnetice de dispersie a partilor frontale

$$\lambda_{f2} := \frac{2.9 \cdot D_{scm}}{Z_2 \cdot l_{\delta} \cdot \left(2 \cdot \sin \left(\frac{\pi p}{Z_2} \right) \right)^2} \cdot \log \left[\frac{4.7 \cdot D_{scm}}{2(a_{sc} + b_{sc})} \right] = 0.719$$

69. Determinăm coeficientul conductibilității magnetice de dispersie total

$$\Sigma \lambda_2 := \lambda_{c2} + \lambda_{d2} + \lambda_{f2} = 6.47 + 1.608 + 0.719 = 8.8$$

$$\Sigma \lambda'_2 := \Sigma \lambda_2 \cdot \frac{l_2 Z_1}{l_{\delta} \cdot Z_2} \cdot \left(\frac{K_{wa}}{K_{wr}} \right)^2 = 8.8 \cdot \frac{30.8 \cdot 24}{30.8 \cdot 18} \cdot \left(\frac{0.641}{0.995} \right)^2 = 4.87$$

70. Reactanța de dispersie a înfășurării rotorice

$$X_r := X_a \cdot \frac{\Sigma \lambda'_2}{\Sigma \lambda_1} = 50.3 \cdot \frac{4.87}{5.33} = 46.0 \quad \Omega$$

Calculul circuitului de magnetizare

71. Forța magnetizantă a întrefierului

$$F_{\delta} := 1.6 \cdot 10^3 \cdot B_{\delta} \cdot K_{\delta} \cdot \delta = 1.6 \cdot 10^3 \cdot 0.46 \cdot 1.13 \cdot 0.35 = 291.0 \quad \text{A}$$

72. Forța magnetizantă a zonei de dantura statorică

conform tabelului 5-1 $k_{ot} := 0.93$ grosimea tolei 0.5 mm

inductia în zona de dantura statorică

$$B_{z1} := B_{\delta} \cdot \frac{t_1}{b_{z1} \cdot k_{ot}} = 0.46 \cdot \frac{5.77}{2.5 \cdot 0.93} = 1.14 \quad \text{T}$$

intensitatea câmpului magnetic H_{z1} se determină conform inductiei B_{z1} din anexa 1 (otel - 1211)

$$\text{pentru } B_{z1} = 1.14 \quad \text{T} \quad H_{z1} := 720 \frac{\text{A}}{\text{m}} \quad h_{z1} := h_c = 8.45 \quad \text{mm}$$

$$F_{z1} := H_{z1} \cdot 2 \cdot h_{z1} \cdot 10^{-3} = 720 \cdot 2 \cdot 8.45 \cdot 10^{-3} = 12.2 \quad \text{A}$$

73. Forța magnetizantă a zonei de dantura rotorică

latimea dintelui rotoric

$$b_{z22} := \frac{b_{1r} + 2b_{2r}}{2} = \frac{3.55 + 2 \cdot 0.931}{2} = 2.71 \quad \text{mm}$$

înălțimea dintelui rotoric

$$h_{z2} := h_{c2} - 0.1 \cdot b_{2r} = 10.4 - 0.1 \cdot 0.931 = 10.3 \quad \text{mm}$$

inductia în zona de dantura rotorică

$$B_{z2} := B_{\delta} \cdot \frac{t_2}{b_{z22} \cdot k_{ot}} = 0.46 \cdot \frac{7.57}{2.71 \cdot 0.93} = 1.38 \quad \text{T}$$

intensitatea câmpului magnetic H_{z2} se determină conform inductiei B_{z2} din anexa 1

$$\text{pentru } B_{z2} = 1.38 \quad \text{T} \quad H_{z2} := 1070 \frac{\text{A}}{\text{m}}$$

$$F_{z2} := H_{z2} \cdot 2 \cdot h_{z2} \cdot 10^{-3} = 1070 \cdot 2 \cdot 10.3 \cdot 10^{-3} = 22.0 \quad \text{A}$$

74. Forța magnetizantă a jugului statoric

inductia in jugul statoric

$$B_{a1} := \frac{\Phi_{\delta}}{2 \cdot h_a \cdot 10^{-3} \cdot l_{\delta} \cdot 10^{-3} \cdot k_{ot}} = \frac{0.000648}{2 \cdot 10.0 \cdot 10^{-3} \cdot 30.8 \cdot 10^{-3} \cdot 0.93} = 1.131 \quad T$$

intensitatea campului magnetic H_{a1} se determina conform inductiei B_{a1} din anexa 1

pentru $B_{a1} = 1.131 \quad T$ $H_{a1} := 701 \quad \frac{A}{m}$

ξ - coeficient care ia in considerare repartizarea neuniforma a inductiei in jug. Conform figura 5-1

$$\xi_1 := 0.5$$

$$F_{a1} := \xi_1 \cdot H_{a1} \cdot \frac{\pi \cdot (D_a - h_a) \cdot 10^{-3}}{2p} = 0.5 \cdot 701 \cdot \frac{\pi \cdot (81.0 - 10.0) \cdot 10^{-3}}{2} = 39.1 \quad A$$

75. Forța magnetizantă a jugului rotoric

inaltimea jugului rotoric

$$h_{a2} := \frac{D - 2 \cdot \delta - \frac{5}{6} \cdot D_{arb}}{2} - h_{z2} = \frac{44.1 - 2 \cdot 0.35 - \frac{5}{6} \cdot 14}{2} - 10.3 = 5.57 \text{ mm}$$

inductia in jugul rotoric

$$B_{a2} := \frac{\Phi_{\delta}}{2 \cdot h_{a2} \cdot 10^{-3} \cdot l_{\delta} \cdot 10^{-3} \cdot k_{ot}} = \frac{0.000648}{2 \cdot 5.57 \cdot 10^{-3} \cdot 30.8 \cdot 10^{-3} \cdot 0.93} = 2.03 \quad T$$

intensitatea campului magnetic H_{a2} se determina conform inductiei B_{a2} din anexa 1

pentru $B_{a2} = 2.03 \quad T$ $H_{a2} := 23600 \quad \frac{A}{m}$

ξ - coeficient care ia in considerare repartizarea neuniforma a inductiei in jug. Conform figura 5-1

$$\xi_2 := 0.24$$

$$F_{a2} := \xi_2 \cdot H_{a2} \cdot \frac{\pi \cdot (D_{arb} + h_{a2}) \cdot 10^{-3}}{2p} = 0.24 \cdot 23600 \cdot \frac{\pi \cdot (14 + 5.57) \cdot 10^{-3}}{2} = 174.0 \quad A$$

76. Forța magnetizantă a circuitului magnetic

$$F_c := F_{\delta} + F_{z1} + F_{z2} + F_{a1} + F_{a2} = 291.0 + 12.2 + 22.0 + 39.1 + 174.0 = 538.0 \quad A$$

77. Curentul de magnetizare

$$I_{\mu} := \frac{p \cdot F_c}{1.8 \cdot W_a \cdot K_{wa}} = \frac{538.0}{1.8 \cdot 1761.0 \cdot 0.641} = 0.265 \quad \text{A}$$

78. Componenta reactiva a curentului de magnetizare

$$I_{0r} := 1.95 \cdot I_{\mu} = 1.95 \cdot 0.265 = 0.517 \quad \text{A}$$

Curentul I_{0r} trebuie să se încadreze în limitele $(0.6-0.8)I_n$

$$I_{0r1} := 0.6 \cdot I_{na} = 0.6 \cdot 0.704 = 0.422 \quad \text{A}$$

$$I_{0r2} := 0.8 \cdot I_{na} = 0.8 \cdot 0.704 = 0.563 \quad \text{A}$$

79. Componenta reactiva a curentului de magnetizare in procente

$$\Gamma_{\mu} := \frac{I_{0r}}{I_{na}} \cdot 100 = \frac{0.517}{0.704} \cdot 100 = 73.4 \quad \%$$

80. Factorul de saturatie a zonei de dantura

$$K_z := 1 + \frac{F_{z1} + F_{z2}}{F_{\delta}} = 1 + \frac{12.2 + 22.0}{291.0} = 1.12$$

coeficientul K_z nu se deosebeste esential de cel ales prealabil

81. Reactanta corespunzatoare fluxului magnetic din intrefier

$$X_m := \frac{K_E \cdot U_{1n}}{I_{\mu}} = \frac{0.7 \cdot 230}{0.265} = 607.5 \quad \Omega$$

Calculul infasurarii scurtcircuitate

82. Coeficientul de infasurare a infasurarii scurtcircuitate

$$K_{wsc} := K_{wa} = 0.641$$

83. Numarul de spire a infasurarii scurtcircuitate

Înfășurarea scurtcircuitată constituie (10-15)% din numărul de spire al înfășurării statorice

$$W_{sc} := 0.25 \cdot W_a = 0.25 \cdot 1761.0 = 440.25 \quad \text{spire}$$

$$\text{Acceptam } W_{sc} := 440 \quad \text{spire}$$

84. Numarul de conductori in crestatura

$$q_{sc} := 0.25 \cdot q_1 = 0.25 \cdot 8 = 2$$

$$U_{\text{csc}} := \frac{W_{\text{sc}} \cdot a}{p \cdot q_{\text{sc}}} = \frac{440}{2} = 220$$

85. Precizăm coeficientul de transformare a infasurării scurtcircuitate

$$k := \frac{W_{\text{sc}} \cdot K_{\text{wsc}}}{W_{\text{a}} \cdot K_{\text{wa}}} = \frac{440 \cdot 0.641}{1761.0 \cdot 0.641} = 0.25$$

86. Parametrii schemei echivalente a infasurării la pornire

Alunecarea în momentul pornirii $s_p := 1$

Determinăm coeficienții α_p și β_p

$$\alpha_p := \frac{r_r}{X_m + X_r} = \frac{60.6}{607.5 + 46.0} = 0.0927$$

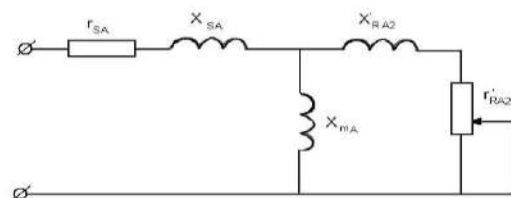
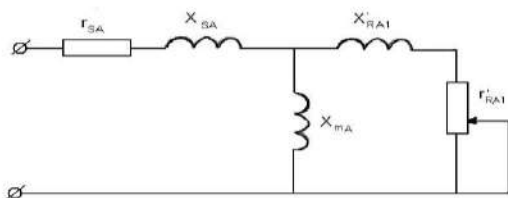
$$\beta_p := \frac{X_m}{X_m + X_r} = \frac{607.5}{607.5 + 46.0} = 0.93$$

rezistența activă a ramificării

$$r'_{\text{ra}} := \frac{\alpha_p \cdot \beta_p \cdot X_m \cdot s_p}{\alpha_p^2 + s_p^2} = \frac{0.0927 \cdot 0.93 \cdot 607.5}{0.0927^2 + 1^2} = 51.9 \quad \Omega$$

reactanța ramificării

$$X'_{\text{ra}} := \beta_p \cdot X_r \cdot \frac{\frac{r_r}{X_r} \cdot \alpha_p + s_p^2}{\alpha_p^2 + s_p^2} = 0.93 \cdot 46.0 \cdot \frac{\frac{60.6}{46.0} \cdot 0.0927 + 1^2}{0.0927^2 + 1^2} = 47.595 \quad \Omega$$



Atunci rezistența totală

$$r_A := r_a + r'_{\text{ra}} = 113.46 + 51.9 = 165.0 \quad \Omega$$

reactanța totală

$$X_A := X_a + X'_{ra} = 50.3 + 47.595 = 97.9 \quad \Omega$$

87. Reactanta schemei echivalente a infasurarii scurtcircuitate

$$X_{sc} := k^2 \cdot \frac{q_1}{q_{sc}} \cdot \left(\frac{K_{wa}}{K_{wsc}} \right)^2 \cdot X_a + k^2 \cdot X'_{ra} = 15.5 \quad \Omega$$

88. Rezistenta schemei echivalente a infasurarii scurtcircuitate pentru obtinerea cuplului maxim

$$r'_{scm} := \frac{X_{sc}}{X_A} \cdot \left(r_A + \sqrt{r_A^2 + X_A^2} \right) = \frac{15.5}{97.9} \cdot \left(165.0 + \sqrt{165.0^2 + 97.9^2} \right) = 56.5 \quad \Omega$$

89. Determinam coeficientul A pentru calculul cuplului maxim de pornire

$$A_M := \frac{97.4 \cdot r'_{ra} \cdot U_{ln}^2 \cdot k}{n \cdot (r_A^2 + X_A^2)} = \frac{97.4 \cdot 51.9 \cdot 230^2 \cdot 0.25}{3000 \cdot (165.0^2 + 97.9^2)} = 0.605$$

90. Calculam cuplul de pornire maxim

$$M_p := 2A_M \cdot \frac{r'_{scm} \cdot X_A - X_{sc} \cdot r_A}{r'_{scm}^2 + X_{sc}^2} = 2 \cdot 0.605 \cdot \frac{56.5 \cdot 97.9 - 15.5 \cdot 165.0}{56.5^2 + 15.5^2} = 1.05 \quad \text{Nm}$$

91. Curentul de pornire de faza a infasurarii statorice

$$I_{pA} := \frac{U_{ln}}{\sqrt{r_A^2 + X_A^2}} = \frac{230}{\sqrt{165.0^2 + 97.9^2}} = 1.2 \quad \text{A}$$

93. Factorul de putere a fazei infasurarii statorice

$$\cos \varphi_A := \frac{r_A}{\sqrt{r_A^2 + X_A^2}} = \frac{165.0}{\sqrt{165.0^2 + 97.9^2}} = 0.86$$

94. Densitatea curentului la pornire in infasurarea statorică

$$J_{pA} := \frac{I_{pA}}{q_{efa}} = \frac{1.2}{0.0707} = 17.0 \quad \frac{\text{A}}{\text{mm}^2}$$

95. Raportul curentului de fază la cel nominal

$$i_k := \frac{I_{pA}}{I_{na}} = \frac{1.2}{0.704} = 1.7$$

96. Rezistența înfășurării scurtcircuitate

$$r_{sc} := r'_{sem} - k^2 \cdot r'_{ra} = 56.5 - 0.25^2 \cdot 51.9 = 53.3 \quad \Omega$$

97. Lungimea conductorului înfășurării scurtcircuitate

$$L_{Ssc} := L_{Sa} \cdot \frac{W_{sc}}{W_a} = 369.0 \cdot \frac{440}{1761.0} = 92.2 \quad m$$

98. Alegerea conductorului înfășurării scurtcircuitate

Înfășurarea scurtcircuitată este confecționată din același conductor ca și înfășurarea principală statorică

$$d_{sc} := 0.3 \quad mm \quad d_{izsc} := 0.335 \quad mm \quad q_{efsc} := 0.0707 \quad mm^2$$

$$\text{calculăm relația } t := \frac{q_{efa}}{q_{efsc}} \cdot \frac{1}{\frac{q_1}{q_{sc}}} \cdot \frac{K_{wsc}}{K_{wa}} = \frac{0.0707}{0.0707} \cdot \frac{1}{\frac{8}{2}} \cdot \frac{0.641}{0.641} = 0.25$$

99. Factorul de umplere

$$K_{ub} := \frac{d_{izsc}^2 \cdot U_{esc}}{S_c - S_{iz}} = \frac{0.335^2 \cdot 220}{34.9 - 2.1} = 0.753$$

100. Rezistența înfășurării scurtcircuitate precizată

$$r_{Ssc} := r_{sc} = 53.3 \quad \Omega$$

101. Rezistența înfășurării scurtcircuitate la pornire precizată

$$r'_{sc} := r_{Ssc} + k^2 \cdot r'_{ra} = 53.3 + 0.25^2 \cdot 51.9 = 56.5 \quad \Omega$$

102. Curentul de pornire a înfășurării scurtcircuitate

$$I_{psc} := \frac{U_{1n}}{\sqrt{(r'_{sc})^2 + (X_{sc})^2}} = \frac{230}{\sqrt{56.5^2 + 15.5^2}} = 3.9 \quad A$$

$$I_{p1sc} := \frac{U_{1n}}{\sqrt{(r'_{sc} + r_A)^2 + (X_{sc} + X_A)^2}} = \frac{230}{\sqrt{(56.5 + 165.0)^2 + (15.5 + 97.9)^2}} = 0.92 \quad A$$

103. Factorul de putere a fazei înfășurării scurtcircuitate

$$\cos\varphi_B := \frac{r'_{sc}}{\sqrt{r'_{sc}{}^2 + X_{sc}{}^2}} = \frac{56.5}{\sqrt{56.5^2 + 15.5^2}} = 0.964$$

104. Densitatea curentului la pornire in infasurarea scurtcircuitate

$$J_{psc} := \frac{I_{psc}}{q_{efsc}} = \frac{3.9}{0.0707} = 55.0 \quad \frac{A}{mm^2}$$

Calculul pierderilor

105. Masa jugului statoric

$$G_a := \pi \cdot (D_a - h_a) \cdot h_a \cdot l_\delta \cdot k_{ot} \cdot \gamma_{Fe} \cdot 10^{-9} = 0.498 \quad kg$$

unde $\gamma_{Fe} \equiv 7.8 \cdot 10^3 \quad \frac{kg}{m^3}$ este masa specifică a oțelului

106. Pierderile in jugul statoric

conform tabelului 6-1 pierderile specifice ale oțelului $\rho_{10.50} := 3.3 \quad \frac{W}{kg}$

$$P'_a := 1.6 \cdot \rho_{10.50} \cdot B_{a1}{}^2 \cdot G_a \cdot \left(\frac{f}{50}\right)^{1.3} = 1.6 \cdot 3.3 \cdot 1.131^2 \cdot 0.498 \cdot \left(\frac{50}{50}\right)^{1.3} = 3.36 \quad W$$

107. Masa jugului rotoric

$$G_r := \pi \cdot (D_{arb} + h_{a2}) \cdot h_{a2} \cdot l_\delta \cdot k_{ot} \cdot \gamma_{Fe} \cdot 10^{-9} = 0.0765 \quad kg$$

108. Pierderile in jugul rotoric

$$P'_j := 1.6 \cdot \rho_{10.50} \cdot B_{a2}{}^2 \cdot G_r \cdot \left(\frac{f}{50}\right)^{1.3} = 1.6 \cdot 3.3 \cdot 2.03^2 \cdot 0.0765 \cdot \left(\frac{50}{50}\right)^{1.3} = 1.66 \quad W$$

109. Masa dintilor statorici

$$G_{z1} := Z_1 \cdot b_{z1} \cdot h_{z1} \cdot l_\delta \cdot k_{ot} \cdot \gamma_{Fe} \cdot 10^{-9} = 0.113 \quad kg$$

110. Pierderile in dintii statorici

$$P'_{z1} := 1.8 \cdot \rho_{10.50} \cdot B_{z1}{}^2 \cdot G_{z1} \cdot \left(\frac{f}{50}\right)^{1.3} \cdot k_T = 0.96 \quad W$$

111. Masa dintilor rotorici

$$G_{z2} := Z_2 \cdot b_{z2} \cdot h_{z2} \cdot l_{\delta} \cdot k_{ot} \cdot \gamma_{Fe} \cdot 10^{-9} = 0.137 \quad \text{kg}$$

112. Pierderile in dintii rotorici

conform tabelului 6-2 coeficientul de prelucrare $k_T \equiv 1.1$

$$P'_{z2} := 1.8 \cdot \rho_{10.50} \cdot B_{z2}^2 \cdot G_{z2} \cdot \left(\frac{f}{50}\right)^{1.3} \cdot k_T = 1.7 \quad \text{W}$$

113. Pierderile totale in otelul statoric

$$P'_{ts} := P'_a + P'_{z1} = 3.36 + 0.96 = 4.32 \quad \text{W}$$

114. Pierderile totale in otelul rotoric

$$P'_{tr} := P'_j + P'_{z2} = 1.66 + 1.7 = 3.36 \quad \text{W}$$

Calculul caracteristicilor de functionare ale motorului

Se determina parametrii schemei echivalente pentru

115. Rezistenta activa a succesiunii directe a fazei principale

$$r'_{ra1} := \frac{\alpha_p \cdot \beta_p \cdot X_m \cdot s_n}{\alpha_p^2 + s_n^2} = \frac{0.0927 \cdot 0.93 \cdot 607.5 \cdot 0.085}{0.0927^2 + 0.085^2} = 281.43 \quad \Omega$$

116. Rezistenta activa a succesiunii inverse a fazei principale

$$r'_{ra2} := \frac{\alpha_p \cdot \beta_p \cdot X_m \cdot (2 - s_n)}{\alpha_p^2 + (2 - s_n)^2} = \frac{0.0927 \cdot 0.93 \cdot 607.5 \cdot (2 - 0.085)}{0.0927^2 + (2 - 0.085)^2} = 27.285 \quad \Omega$$

117. Reactanta succesiunii directe a fazei principale

$$X'_{ra1} := \beta_p \cdot X_r \cdot \frac{\frac{r_r}{X_r} \cdot \alpha_p + s_n^2}{\alpha_p^2 + s_n^2} = 0.93 \cdot 46.0 \cdot \frac{\frac{60.6}{46.0} \cdot 0.0927 + 0.085^2}{0.0927^2 + 0.085^2} = 349.81 \quad \Omega$$

118. Reactanta succesiunii inverse a fazei principale

$$X'_{ra2} := \beta_p \cdot X_r \cdot \frac{\frac{r_r}{X_r} \cdot \alpha_p + (2 - s_n)^2}{\alpha_p^2 + (2 - s_n)^2} = 0.93 \cdot 46.0 \cdot \frac{\frac{60.6}{46.0} \cdot 0.0927 + (2 - 0.085)^2}{0.0927^2 + (2 - 0.085)^2} = 44.1 \quad \Omega$$

119. Impedanta succesiunii directe a fazei principale

$$Z'_{ra1} := r'_{ra1} + i \cdot (X'_{ra1}) = 281.43 + 349.81i \quad \Omega \quad |Z'_{ra1}| = 448.965 \quad \Omega$$

120. Impedanta succesiunii inverse a fazei principale

$$Z'_{ra2} := r'_{ra2} + i \cdot (X'_{ra2}) = 27.285 + 44.1i \quad \Omega \quad |Z'_{ra2}| = 51.858 \quad \Omega$$

121. Impedanta rotorului raportata pentru succesiunea directa

$$Z_{ra1} := \frac{r_r}{s_n} + i \cdot X_r = \frac{60.6}{0.085} + i \cdot 46.0 = 712.94 + 46.0i \quad \Omega \quad |Z_{ra1}| = 714.4 \quad \Omega$$

122. Impedanta rotorului raportata pentru succesiunea inversa

$$Z_{ra2} := \frac{r_r}{2 - s_n} + i \cdot X_r = \frac{60.6}{2 - 0.085} + i \cdot 46.0 = 31.645 + 46.0i \quad \Omega \quad |Z_{ra2}| = 55.834 \quad \Omega$$

123. Impedanta totala a schemei echivalente pentru succesiunea directa

$$Z_{a1} := (r_a + r'_{ra1}) + i \cdot (X_a + X'_{ra1}) = 394.89 + 400.11i \quad \Omega$$

$$|Z_{a1}| = 562.162 \quad \Omega$$

$$Z_{sc1} := \left[k \cdot \frac{q_1}{q_{sc}} \cdot \left(\frac{K_{wa}}{K_{wsc}} \right)^2 \cdot r_a + k^2 \cdot r'_{ra1} \right] + i \cdot \left[k^2 \cdot \frac{q_1}{q_{sc}} \cdot \left(\frac{K_{wa}}{K_{wsc}} \right)^2 \cdot X_a + k^2 \cdot X'_{ra1} \right]$$

124. Impedanta totala a schemei echivalente pentru succesiunea inversa

$$Z_{a2} := (r_a + r'_{ra2}) + i \cdot (X_a + X'_{ra2}) = 140.74 + 94.4i \quad \Omega$$

$$|Z_{a2}| = 169.467 \quad \Omega$$

$$Z_{sc2} := \left[k \cdot \frac{q_1}{q_{sc}} \cdot \left(\frac{K_{wa}}{K_{wsc}} \right)^2 \cdot r_a + k^2 \cdot r'_{ra2} \right] + i \cdot \left[k^2 \cdot \frac{q_1}{q_{sc}} \cdot \left(\frac{K_{wa}}{K_{wsc}} \right)^2 \cdot X_a + k^2 \cdot X'_{ra2} \right]$$

125. Impedanta totala a schemei echivalente

$$Z_{ta} := Z_{a1} + Z_{a2} = 394.89 + 400.11 \cdot i + 140.74 + 94.4 \cdot i = 535.63 + 494.51i \quad \Omega$$

$$|Z_{ta}| = 728.999 \quad \Omega$$

126. Curentul statoric de faza a infasurarii principale pentru succesiunea directa

$$I_{a1} := \frac{U_{1n} \cdot (Z_{sc2} - i \cdot k \cdot Z_{a2})}{Z_{a1} \cdot Z_{sc2} + Z_{a2} \cdot Z_{sc1}} = 0.183 - 0.316i \quad A$$

127. Curentul statoric de faza a infasurarii principale pentru succesiunea inversa

$$I_{a2} := \frac{U_{1n} \cdot (Z_{sc1} + i \cdot k \cdot Z_{a1})}{Z_{a1} \cdot Z_{sc2} + Z_{a2} \cdot Z_{sc1}} = 0.323 + 0.151i \quad A$$

128. Curentul statoric de faza a infasurarii principale la neglijarea pierderilor in miez

$$I_a := I_{a1} + I_{a2} = 0.183 + -0.316 \cdot i + 0.323 + 0.151 \cdot i = 0.506 - 0.165i \quad A$$

$$|I_a| = 0.532 \quad A \quad I'_a := \text{Re}(I_a) = 0.506 \quad A \quad I''_a := |\text{Im}(I_a)| = 0.165 \quad A$$

129. Pierderile in miezul statoric provocate de succesiunea directa a TEM

$$E_1 := |I_{a1}| \cdot |Z'_{ra1}| = |0.183 + -0.316 \cdot i| \cdot |281.43 + 349.81i| = 163.95 \quad V$$

$$P_{cs1} := P'_{ts} \cdot \left(\frac{E_1}{U_{1n} \cdot K_E} \right)^2 = 4.32 \cdot \left(\frac{163.95}{230 \cdot 0.7} \right)^2 = 4.48 \quad W$$

130. Pierderile in miezul statoric provocate de succesiunea inversa a TEM

$$E_2 := |I_{a2}| \cdot |Z'_{ra2}| = |0.323 + 0.151 \cdot i| \cdot |27.285 + 44.1i| = 18.5 \quad V$$

$$P_{cs2} := P'_{ts} \cdot \left(\frac{E_2}{U_{1n} \cdot K_E} \right)^2 = 4.32 \cdot \left(\frac{18.5}{230 \cdot 0.7} \right)^2 = 0.057 \quad W$$

131. Pierderile in miezul rotoric provocate de succesiunea directa a campului pentru alunecarea nominala

$$P_{cr1} := P'_{tr} \cdot \left(\frac{E_1}{U_{1n} \cdot K_E} \right)^2 \cdot s_n^{1.3} = 3.36 \cdot \left(\frac{163.95}{230 \cdot 0.7} \right)^2 \cdot 0.085^{1.3} = 0.14 \quad W$$

132. Pierderile in miezul rotoric provocate de succesiunea inversa a campului pentru alunecarea nominala

$$P_{cr2} := P'_{tr} \cdot \left(\frac{E_2}{U_{1n} \cdot K_E} \right)^2 \cdot (2 - s_n)^{1.3} = 3.36 \cdot \left(\frac{18.5}{230 \cdot 0.7} \right)^2 \cdot (2 - 0.085)^{1.3} = 0.1 \quad W$$

133. Curentul auxiliar de faza a infasurarii principale pentru succesiunea directa, provocat de pierderile in miez

$$I'_{a1c} := \frac{P_{cs1} + P_{cr1}}{E_1} = \frac{4.48 + 0.14}{163.95} = 0.028 \quad \text{A}$$

134. Curentul auxiliar de faza a infasurarii principale pentru succesiunea inversa, provocat de pierderile in miez

$$I'_{a2c} := \frac{P_{cs2} + P_{cr2}}{E_2} = \frac{0.057 + 0.1}{18.5} = 0.00849 \quad \text{A}$$

135. Curentul total al infasurarii principale statorice la considerarea pierderilor in miez

$$I_{sa} := (I'_a + I'_{a1c} + I'_{a2c}) + i \cdot I''_a = 0.506 + 0.028 + 0.00849 + i \cdot 0.165 = 0.54249 + 0.165i$$

$$\operatorname{Re}(I_{sa}) = 0.542 \quad \text{A} \quad \operatorname{Im}(I_{sa}) = 0.165 \quad \text{A} \quad |I_{sa}| = 0.567 \quad \text{A}$$

136. Densitatea curentului in infasurarea principala a statorului

$$J_a := \frac{|I_{sa}|}{q_{efa}} = \frac{|0.54249 + 0.165 \cdot i|}{0.0707} = 8.02 \quad \frac{\text{A}}{\text{mm}^2}$$

137. Factorul de putere

$$\cos \varphi_a := \frac{\operatorname{Re}(I_{sa})}{|I_{sa}|} = \frac{\operatorname{Re}(0.54249 + 0.165 \cdot i)}{|0.54249 + 0.165 \cdot i|} = 0.957$$

138. Curentul rotorice pentru succesiunea directa

$$I''_{ra1} := |I_a| \cdot \frac{2W_a \cdot K_{wa} \cdot |Z'_{ra1}|}{Z_2 \cdot K_{wr} \cdot |Z_{ra1}|} = 42.16 \quad \text{A}$$

139. Curentul rotorice pentru succesiunea inversa

$$I''_{ra2} := |I_a| \cdot \frac{2W_a \cdot K_{wa} \cdot |Z'_{ra2}|}{Z_2 \cdot K_{wr} \cdot |Z_{ra2}|} = 62.31 \quad \text{A}$$

140. Curentul rotorice total

$$I''_{ra} := \sqrt{I''_{ra1}{}^2 + I''_{ra2}{}^2} = \sqrt{42.16^2 + 62.31^2} = 75.2 \quad \text{A}$$

141. Densitatea curentului in bara rotorica

$$J_b := \frac{I''_{ra}}{q_b} = \frac{75.2}{22.9} = 3.284 \quad \frac{\text{A}}{\text{mm}^2}$$

142. Puterea electromagnetica

$$P_e := \frac{1}{2} \left(|I_a| \right)^2 \cdot (r'_{ra1} - r'_{ra2}) = \frac{1}{2} \cdot (|0.506 + -0.165 \cdot i|)^2 \cdot (281.43 - 27.285) = 36.0 \quad \text{W}$$

143. Cuplul electromanetic

$$\Omega_1 := \frac{\pi \cdot n}{30} = \frac{\pi \cdot 3000}{30} = 314.16 \quad \frac{\text{rad}}{\text{s}}$$

$$M_{\text{en}} := \frac{P_e}{\Omega_1} = \frac{36.0}{314.16} = 0.115 \quad \text{N} \cdot \text{m}$$

144. Pierderile mecanice $k_{\text{mec}} \equiv 5$ pentru $2p = 2$

$$P_{\text{mec}} := k_{\text{mec}} \cdot \left[\frac{n \cdot (1 - s_n)}{1000} \right]^2 \cdot \left(\frac{D}{100} \right)^3 = 5 \cdot \left[\frac{3000 \cdot (1 - 0.085)}{1000} \right]^2 \cdot \left(\frac{44.1}{100} \right)^3 = 3.231 \quad \text{W}$$

145. Pierderile electrice in infasurarea statorica principala

$$P_{eS} := \left(|I_{sa}| \right)^2 \cdot r_a = (|0.54249 + 0.165 \cdot i|)^2 \cdot 113.46 = 36.48 \quad \text{W}$$

146. Pierderile electrice in rotor

$$P_{er} := \frac{1}{2} \cdot \left(|I_{sa}| \right)^2 \cdot [r'_{ra1} \cdot s_n + r'_{ra2} \cdot (2 - s_n)] = 12.25 \quad \text{W}$$

147. Puterea mecanica totala

$$P'_r := P_e \cdot (1 - s_n) = 36.0 \cdot (1 - 0.085) = 32.94 \quad \text{W}$$

148. Pierderile totale in miez

$$P_c := |P_{cs1}| + |P_{cs2}| + |P_{cr1}| + |P_{cr2}| = |4.48| + |0.057| + |0.14| + |0.1| = 5.0 \quad \text{W}$$

149. Puterea calculata

$$P_S := P'_r + P_{eS} + P_{er} + P_c = 32.94 + 36.48 + 12.25 + 5.0 = 86.67 \quad \text{W}$$

150. Puterea utila la rotor preventiva

$$P_r := P'_r - P_{\text{mec}} = 32.94 - 3.231 = 29.71 \quad \text{W}$$

151. Randamentul preventiv

$$\eta_{pr} := \frac{P_r}{P_S} = \frac{29.71}{86.67} = 0.343$$

152. Pierderile auxiliare

$$P_{auxn} := 0.005 \cdot \frac{P_n}{\eta_{pr}} = 0.005 \cdot \frac{30}{0.343} = 0.437 \text{ W}$$

153. Pierderile totale

$$\Sigma P := P_c + P_{eS} + P_{er} + P_{mec} + P_{auxn} = 5.0 + 36.48 + 12.25 + 3.231 + 0.437 = 57.4 \text{ W}$$

154. Puterea utila

$$P_u := P'_r - P_{mec} - P_{auxn} = 32.94 - 3.231 - 0.437 = 29.3 \text{ W}$$

155. Randamentul

$$\eta := 1 - \frac{\Sigma P}{P_S} = 1 - \frac{57.4}{86.67} = 0.338$$

156. Cuplul util la arbore

$$n_r := n \cdot (1 - s_n) = 3000 \cdot (1 - 0.085) = 2745 \quad \frac{\text{rot}}{\text{min}}$$

$$\Omega_r := \frac{\pi \cdot n_r}{30} = \frac{\pi \cdot 2745}{30} = 287.46 \quad \frac{\text{rad}}{\text{s}}$$

$$M_{un} := \frac{P_u}{\Omega_r} = \frac{29.3}{287.46} = 0.102 \text{ N} \cdot \text{m}$$

Calculul caracteristicilor de functionare

$$s_m := (0.025 \quad 0.035 \quad 0.045 \quad 0.055 \quad 0.07 \quad s_n \quad 0.1 \quad 0.15 \quad s_m)$$

$$r'_{ra1}(s) := \frac{\alpha_p \cdot \beta_p \cdot X_m \cdot s}{\alpha_p^2 + s^2}$$

$$\longrightarrow r'_{ra1}(s) = (142.04 \quad 186.7 \quad 221.96 \quad 247.93 \quad 271.7 \quad 281.43 \quad 281.68 \quad 252.66 \quad 208.72)$$

$$r'_{ra2}(s) := \frac{\alpha_p \cdot \beta_p \cdot X_m \cdot (2 - s)}{\alpha_p^2 + (2 - s)^2}$$

$$\longrightarrow$$

$$r'_{ra2}(s) = (26.46 \quad 26.594 \quad 26.729 \quad 26.866 \quad 27.074 \quad 27.285 \quad 27.499 \quad 28.239 \quad 29.181)$$

$$X'_{ra1}(s) := \beta_p \cdot X_r \cdot \frac{\frac{r_r}{X_r} \cdot \alpha_p + s^2}{\alpha_p^2 + s^2}$$

$$\longrightarrow$$

$$X'_{ra1}(s) = (569.64 \quad 537.45 \quad 500.18 \quad 460.81 \quad 402.72 \quad 349.81 \quad 303.99 \quad 198.98 \quad 134.95)$$

$$X'_{ra2}(s) := \beta_p \cdot X_r \cdot \frac{\frac{r_r}{X_r} \cdot \alpha_p + (2-s)^2}{\alpha_p^2 + (2-s)^2}$$

$$\longrightarrow$$

$$X'_{ra2}(s) = (44.022 \quad 44.035 \quad 44.048 \quad 44.061 \quad 44.081 \quad 44.101 \quad 44.122 \quad 44.196 \quad 44.292)$$

$$Z'_{ra1}(s) := r'_{ra1}(s) + i \cdot (X'_{ra1}(s))$$

$$Z'_{ra2}(s) := r'_{ra2}(s) + i \cdot (X'_{ra2}(s))$$

$$Z_{ra1}(s) := \frac{r_r}{s} + i \cdot X_r$$

$$Z_{ra2}(s) := \frac{r_r}{2-s} + i \cdot X_r$$

$$Z_{ra1}(s) := (r_a + r'_{ra1}(s)) + i \cdot (X_a + X'_{ra1}(s))$$

$$Z_{sc1}(s) := \left[k \cdot \frac{q_1}{q_{sc}} \cdot \left(\frac{K_{wa}}{K_{wsc}} \right)^2 \cdot r_a + k^2 \cdot r'_{ra1}(s) \right] \dots$$

$$+ i \cdot \left[k^2 \cdot \frac{q_1}{q_{sc}} \cdot \left(\frac{K_{wa}}{K_{wsc}} \right)^2 \cdot X_a + k^2 \cdot X'_{ra1}(s) \right]$$

$$Z_{ra2}(s) := (r_a + r'_{ra2}(s)) + i \cdot (X_a + X'_{ra2}(s))$$

$$Z_{sc2}(s) := \left[k \cdot \frac{q_1}{q_{sc}} \cdot \left(\frac{K_{wa}}{K_{wsc}} \right)^2 \cdot r_a + k^2 \cdot r'_{ra2}(s) \right] \dots$$

$$+ i \cdot \left[k^2 \cdot \frac{q_1}{q_{sc}} \cdot \left(\frac{K_{wa}}{K_{wsc}} \right)^2 \cdot X_a + k^2 \cdot X'_{ra2}(s) \right]$$

$$I_{a1}(s) := \frac{U_{1n} \cdot (Z_{sc2}(s) - i \cdot k \cdot Z_{a2}(s))}{Z_{a1}(s) \cdot Z_{sc2}(s) + Z_{a2}(s) \cdot Z_{sc1}(s)}$$

$$I_{a2}(s) := \frac{U_{1n} \cdot (Z_{sc1}(s) + i \cdot k \cdot Z_{a1}(s))}{Z_{a1}(s) \cdot Z_{sc2}(s) + Z_{a2}(s) \cdot Z_{sc1}(s)}$$

$$I_a(s) := I_{a1}(s) + I_{a2}(s)$$

$$\left(\overrightarrow{|I_a(s)|} \right) = (0.327 \quad 0.362 \quad 0.397 \quad 0.432 \quad 0.484 \quad 0.532 \quad 0.578 \quad 0.707 \quad 0.826)$$

$$E_1(s) := I_{a1}(s) \cdot Z'_{ra1}(s)$$

$$P_{cs1}(s) := P'_{ts} \cdot \left(\frac{\overrightarrow{|E_1(s)|}}{U_{1n} \cdot K_E} \right)^2$$

$$E_2(s) := I_{a2}(s) \cdot Z'_{ra2}(s)$$

$$P_{cs2}(s) := P'_{ts} \cdot \left(\frac{\overrightarrow{|E_2(s)|}}{U_{1n} \cdot K_E} \right)^2$$

$$P_{cr1}(s) := P'_{tr} \cdot \left(\frac{\overrightarrow{|E_1(s)|}}{U_{1n} \cdot K_E} \right)^2 \cdot s^{1.3}$$

$$P_{cr2}(s) := P'_{tr} \cdot \left(\frac{\overrightarrow{|E_2(s)|}}{U_{1n} \cdot K_E} \right)^2 \cdot (2-s)^{1.3}$$

$$\Gamma_{a1}(s) := \frac{P_{cs1}(s) + P_{cr1}(s)}{\overrightarrow{|E_1(s)|}}$$

$$\underline{I}'_{a2c}(s) := \frac{P_{cs2}(s) + P_{cr2}(s)}{\overrightarrow{|E_2(s)|}}$$

$$\underline{I}_a(s) := I_a(s) + \overrightarrow{|I'_{a1c}(s)|} + \overrightarrow{|I'_{a2c}(s)|}$$

$$I_n := \left[\left(\overrightarrow{|I_{sa}(s)|} \right)^T \right]_6 = 0.612$$

$$\underline{\cos\varphi_a}(s) := \frac{\text{Re}(\underline{I}_{sa}(s))}{\overrightarrow{|I_{sa}(s)|}}$$

$$\overrightarrow{\cos\varphi_a}(s) = (0.893 \quad 0.917 \quad 0.933 \quad 0.943 \quad 0.952 \quad 0.957 \quad 0.959 \quad 0.958 \quad 0.95)$$

$$\underline{P}_{\text{mech}}(s) := \frac{1}{2} \left(\overrightarrow{|I_a(s)|} \right)^2 \cdot \left(\overrightarrow{|r'_{ra1}(s)|} - \overrightarrow{|r'_{ra2}(s)|} \right)$$

$$\left(\overrightarrow{P_e}(s) \right) = (6.166 \quad 10.471 \quad 15.4 \quad 20.668 \quad 28.608 \quad 35.982 \quad 42.4 \quad 56.154 \quad 61.192)$$

$$M_e(s) := \frac{\overrightarrow{P_e}(s)}{\Omega_1}$$

$$\overrightarrow{M_e}(s) = (0.02 \quad 0.033 \quad 0.049 \quad 0.066 \quad 0.091 \quad 0.115 \quad 0.135 \quad 0.179 \quad 0.195)$$

$$\underline{P}_{\text{mech}}(s) := k_{\text{mec}} \cdot \left[\frac{n \cdot (1-s)}{1000} \right]^2 \cdot \left(\frac{D}{100} \right)^3$$

$$\underline{P}_{eS}(s) := \left(\overrightarrow{|I_{sa}(s)|} \right)^2 \cdot r_a$$

$$\underline{P}_{\text{mech}}(s) := \frac{1}{2} \cdot \left(\overrightarrow{|I_{sa}(s)|} \right)^2 \cdot [r'_{ra1}(s) \cdot s + r'_{ra2}(s) \cdot (2-s)]$$

$$\underline{P}'_r(s) := \overrightarrow{P_e}(s) \cdot (1-s)$$

$$\underline{P}_c(s) := \overrightarrow{|P_{cs1}(s)|} + \overrightarrow{|P_{cs2}(s)|} + \overrightarrow{|P_{cr1}(s)|} + \overrightarrow{|P_{cr2}(s)|}$$

$$\underline{P}_{CS}(s) := \overrightarrow{P}'_r(s) + \overrightarrow{P}_{eS}(s) + \overrightarrow{P}_{cr}(s) + \overrightarrow{P}_c(s)$$

$$\overrightarrow{P_S(s)} = (30.62 \ 38.51 \ 47.44 \ 57.02 \ 71.87 \ 86.48 \ 100.3 \ 138.45 \ 170.07)$$

$$\overrightarrow{P_r(s)} := \overrightarrow{P'_r(s)} - \overrightarrow{P_{mec}(s)}$$

$$\overrightarrow{\eta_{pr}(s)} := \frac{P_r(s)}{P_S(s)}$$

$$P_{aux}(s) := 0.005 \cdot \frac{P_n}{\eta_{pr}(s)}$$

$$\overrightarrow{\Sigma P(s)} := \overrightarrow{P_c(s)} + \overrightarrow{P_{eS}(s)} + \overrightarrow{P_{er}(s)} + \overrightarrow{P_{mec}(s)} + \overrightarrow{P_{aux}(s)}$$

$$\overrightarrow{\Sigma P(s)} = (30.24 \ 32.889 \ 36.886 \ 41.468 \ 49.065 \ 57.225 \ 65.691 \ 93.973 \ 124.696)$$

$$\overrightarrow{P_u(s)} := \overrightarrow{P'_r(s)} - \overrightarrow{P_{mec}(s)} - \overrightarrow{P_{aux}(s)}$$

$$\overrightarrow{P_u(s)} = (0.382 \ 5.623 \ 10.551 \ 15.553 \ 22.804 \ 29.255 \ 34.604 \ 44.48 \ 45.378)$$

$$\overrightarrow{\eta(s)} := 1 - \frac{\overrightarrow{\Sigma P(s)}}{P_S(s)}$$

$$\overrightarrow{\eta(s)} = (0.012 \ 0.146 \ 0.222 \ 0.273 \ 0.317 \ 0.338 \ 0.345 \ 0.321 \ 0.267)$$

$$\overrightarrow{n_r(s)} := n \cdot (1 - s)$$

$$\overrightarrow{n_r(s)} = (2925 \ 2895 \ 2865 \ 2835 \ 2790 \ 2745 \ 2700 \ 2550 \ 2370)$$

$$\overrightarrow{\Omega_r(s)} := \frac{\pi \cdot n_r(s)}{30}$$

$$\overrightarrow{\Omega_r(s)} = (306.31 \ 303.16 \ 300.02 \ 296.88 \ 292.17 \ 287.46 \ 282.74 \ 267.04 \ 248.19)$$

$$M_u(s) := \frac{P_u(s)}{\Omega_r(s)}$$

$$\overrightarrow{M_u(s)} = (1.247 \times 10^{-3} \ 0.019 \ 0.035 \ 0.052 \ 0.078 \ 0.102 \ 0.122 \ 0.167 \ 0.183)$$

$$\overrightarrow{I_{sa}(s)} := \left| \overrightarrow{I_{sa}(s)} \right|$$

$$\vec{I}_{sa}(s) = (0.361 \ 0.397 \ 0.433 \ 0.468 \ 0.519 \ 0.567 \ 0.612 \ 0.741 \ 0.857)$$

$$\cos\varphi(s) := \frac{P_S(s)}{U_{In} \cdot I_{sa}(s)}$$

$$\cos\varphi(s) = (0.369 \ 0.422 \ 0.477 \ 0.53 \ 0.602 \ 0.663 \ 0.712 \ 0.813 \ 0.863)$$

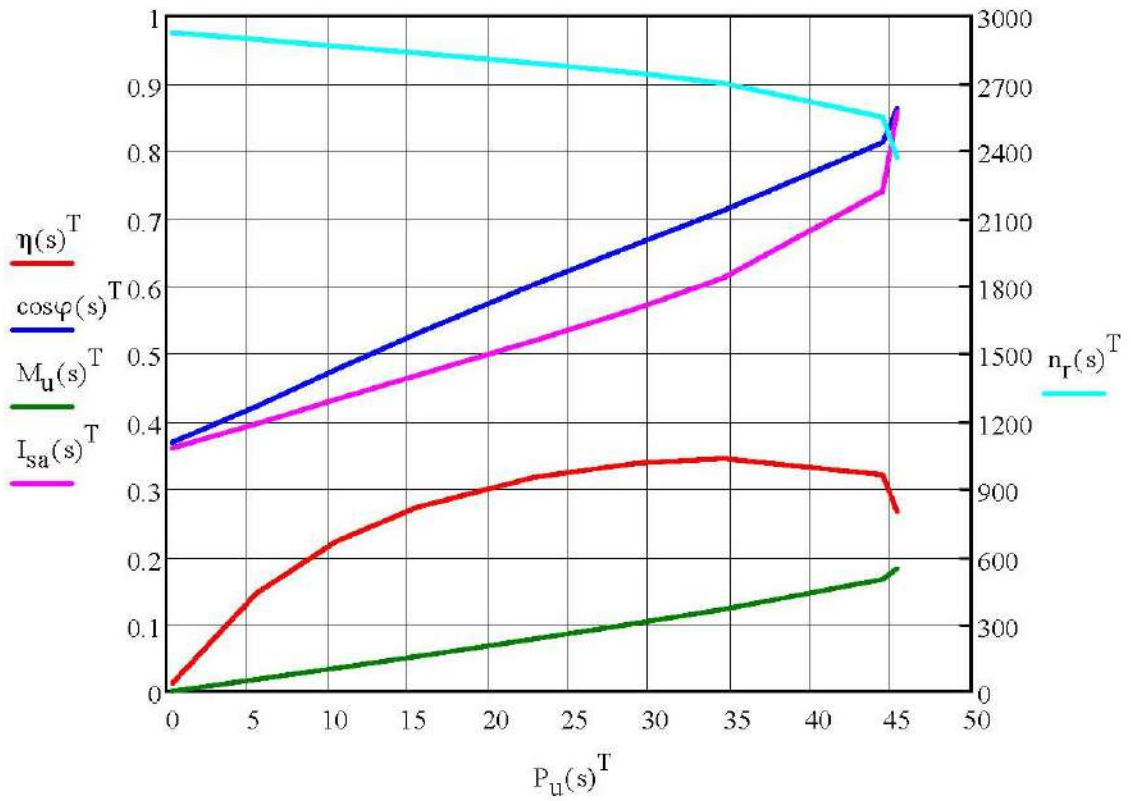


Fig. A.4.1. Caracteristicile de functionare

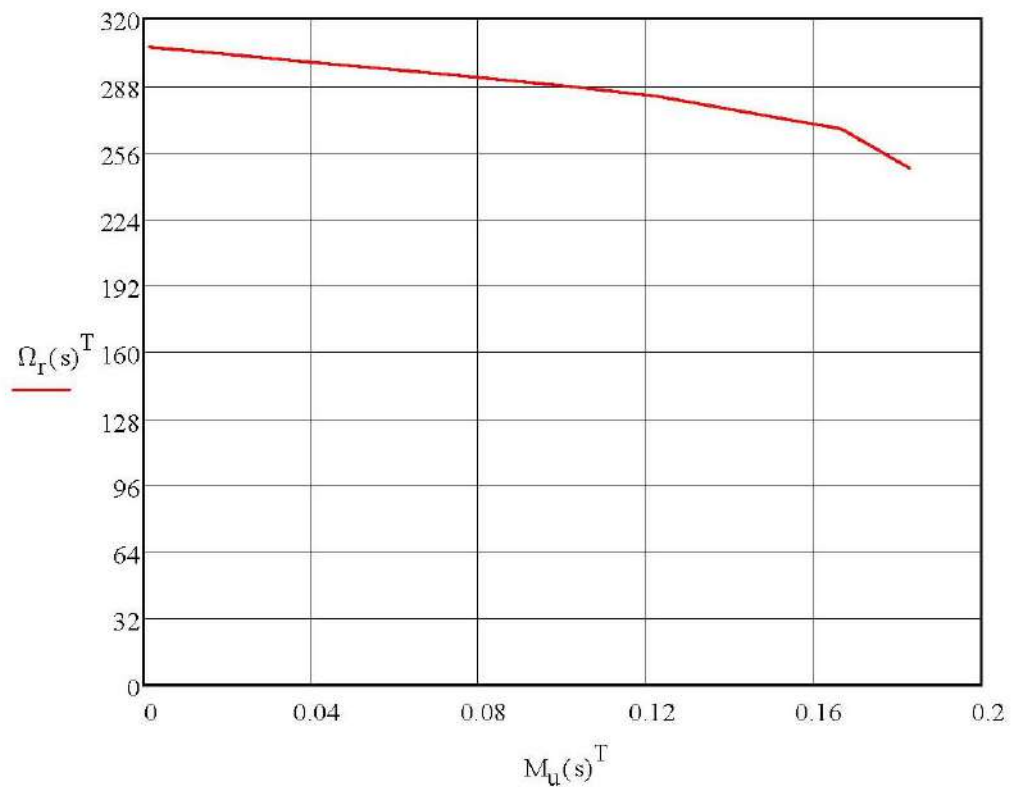


Fig. A.4.2. Caracteristica mecanica

Determinarea caracteristicii de pornire a infasurarii statorice

$$s_M := (0.0048 \ 0.1 \ 0.15 \ 0.2 \ 0.25 \ 0.3 \ 0.4 \ 0.75 \ 1)$$

$$r'_{sM1}(s_M) := \frac{\alpha_p \cdot \beta_p \cdot X_m \cdot s_M}{\alpha_p^2 + s_M^2}$$

$$r'_{sM2}(s_M) := \frac{\alpha_p \cdot \beta_p \cdot X_m \cdot (2 - s_M)}{\alpha_p^2 + (2 - s_M)^2}$$

$$X'_{sM1}(s_M) := \beta_p \cdot X_r \cdot \frac{\frac{r_r}{X_r} \cdot \alpha_p + s_M^2}{\alpha_p^2 + (s_M)^2}$$

$$X'_{sM2}(s_M) := \beta_p \cdot X_r \cdot \frac{\frac{r_r}{X_r} \cdot \alpha_p + (2 - s_M)^2}{\alpha_p^2 + (2 - s_M)^2}$$

$$Z_{a1}(s_M) := (r_a + r'_{ra1}(s_M)) + i \cdot (X_a + X'_{ra1}(s_M))$$

$$Z_{a2}(s_M) := (r_a + r'_{ra2}(s_M)) + i \cdot (X_a + X'_{ra2}(s_M))$$

$$I_{a1}(s_M) := \frac{U_{1n}}{Z_{a1}(s_M) + Z_{a2}(s_M)}$$

$$I_a(s_M) := 2I_{a1}(s_M)$$

$$P_e(s_M) := \frac{1}{2} \cdot (|I_a(s_M)|)^2 \cdot (|r'_{ra1}(s_M)| - |r'_{ra2}(s_M)|)$$

$$M_e(s_M) := \frac{\overrightarrow{P_e(s_M)}}{\Omega_1}$$

$$M_e(s_M) = (0.002 \ 0.175 \ 0.201 \ 0.206 \ 0.2 \ 0.188 \ 0.159 \ 0.06 \ 0)$$

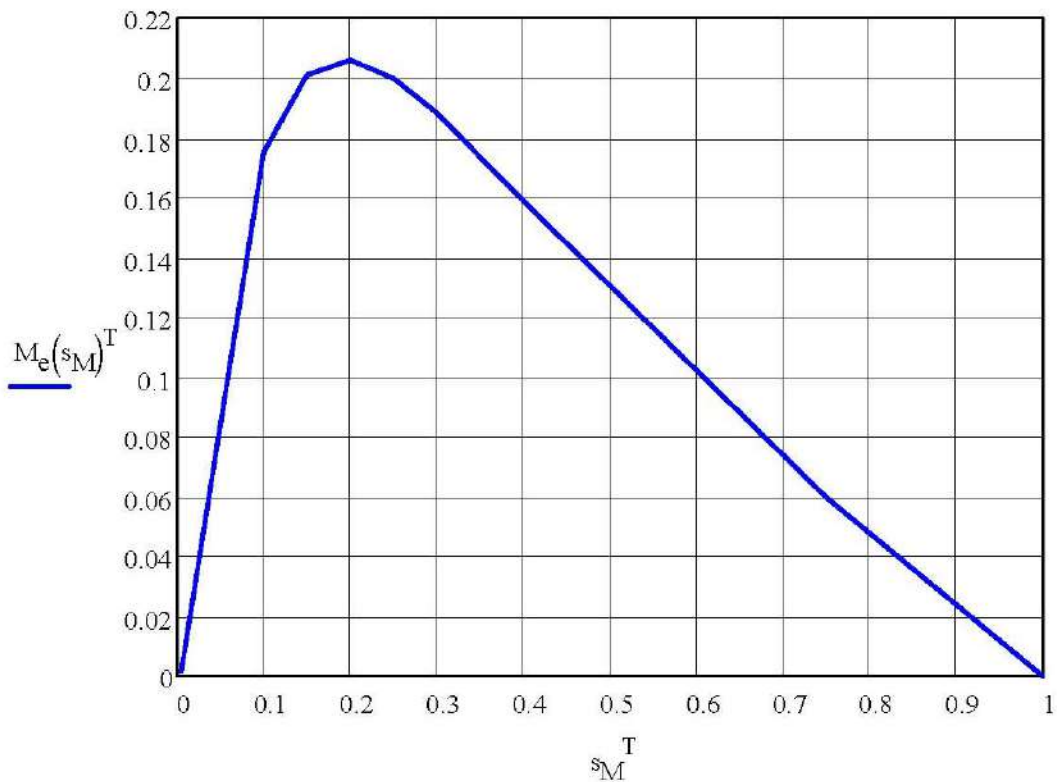


Fig. A.4.3. Caracteristica $M_e = f(s)$

Determinam parametrii schemei echivalente la turatie sincrona $s_0 := 0$

156. Rezistenta activa a succesiunii directe a fazei principale

$$r'_{ra1} := \frac{\alpha_p \cdot \beta_p \cdot X_m \cdot s_0}{\alpha_p^2 + s_0^2} = \frac{0.0927 \cdot 0.93 \cdot 607.5 \cdot 0}{0.0927^2 + 0^2} = 0.0 \quad \Omega$$

157. Rezistenta activa a succesiunii inverse a fazei principale

$$r'_{ra2} := \frac{\alpha_p \cdot \beta_p \cdot X_m \cdot (2 - s_0)}{\alpha_p^2 + (2 - s_0)^2} = \frac{0.0927 \cdot 0.93 \cdot 607.5 \cdot (2 - 0)}{0.0927^2 + (2 - 0)^2} = 26.1 \quad \Omega$$

158. Reactanta succesiunii directe a fazei principale

$$X'_{ra1} := \beta_p \cdot X_r \cdot \frac{\frac{r_r}{X_r} \cdot \alpha_p + s_0^2}{\alpha_p^2 + s_0^2} = 0.93 \cdot 46.0 \cdot \frac{\frac{60.6}{46.0} \cdot 0.0927 + 0^2}{0.0927^2 + 0^2} = 607.0 \quad \Omega$$

159. Reactanta succesiunii inverse a fazei principale

$$X'_{ra2} := \beta_p \cdot X_r \cdot \frac{\frac{r_r}{X_r} \cdot \alpha_p + (2 - s_0)^2}{\alpha_p^2 + (2 - s_0)^2} = 0.93 \cdot 46.0 \cdot \frac{\frac{60.6}{46.0} \cdot 0.0927 + (2 - 0)^2}{0.0927^2 + (2 - 0)^2} = 44.0 \quad \Omega$$

160. Impedanta totala a schemei echivalente pentru succesiunea directa

$$Z_{sa1} := (r_a + r'_{ra1}) + i \cdot (X_a + X'_{ra1}) = 113.46 + 657.3i \quad \Omega$$

$$Z_{sa1} := \left[k \cdot \frac{q_1}{q_{sc}} \cdot \left(\frac{K_{wa}}{K_{wsc}} \right)^2 \cdot r_a + k^2 \cdot r'_{ra1} \right] + i \cdot \left[k^2 \cdot \frac{q_1}{q_{sc}} \cdot \left(\frac{K_{wa}}{K_{wsc}} \right)^2 \cdot X_a + k^2 \cdot X'_{ra1} \right]$$

161. Impedanta totala a schemei echivalente pentru succesiunea inversa

$$Z_{sa2} := (r_a + r'_{ra2}) + i \cdot (X_a + X'_{ra2}) = 139.56 + 94.3i \quad \Omega$$

$$Z_{sa2} := \left[k \cdot \frac{q_1}{q_{sc}} \cdot \left(\frac{K_{wa}}{K_{wsc}} \right)^2 \cdot r_a + k^2 \cdot r'_{ra2} \right] + i \cdot \left[k^2 \cdot \frac{q_1}{q_{sc}} \cdot \left(\frac{K_{wa}}{K_{wsc}} \right)^2 \cdot X_a + k^2 \cdot X'_{ra2} \right]$$

162. Curentul statoric de faza a infasurarii principale pentru succesiunea directa și inversă

$$I_{A1} := \frac{U_{1n} \cdot (Z_{sc2} - i \cdot k \cdot Z_{a2})}{Z_{a1} \cdot Z_{sc2} + Z_{a2} \cdot Z_{sc1}} = 0.00218 - 0.335i \text{ A} \quad |I_{A1}| = 0.335 \text{ A}$$

$$I_{A2} := \frac{U_{1n} \cdot (Z_{sc1} + i \cdot k \cdot Z_{a1})}{Z_{a1} \cdot Z_{sc2} + Z_{a2} \cdot Z_{sc1}} = 0.169 + 0.148i \text{ A} \quad |I_{A2}| = 0.225 \text{ A}$$

163. Curentul statoric de faza a infasurarii principale

$$I_{av} := I_{A1} + I_{A2} \quad I_a = 0.171 - 0.187i \text{ A} \quad |I_a| = 0.254 \text{ A}$$

Calculul caracteristicii de pornire a motorului

Calculul se efectueaza pentru $s_{max} := 0.21$ din figura A.4.3.

164. Rezistenta activa a succesiunii directe a fazei principale

$$r'_{ra1} := \frac{\alpha_p \cdot \beta_p \cdot X_m \cdot s_{max}}{\alpha_p^2 + s_{max}^2} = \frac{0.0927 \cdot 0.93 \cdot 607.5 \cdot 0.21}{0.0927^2 + 0.21^2} = 209.0 \quad \Omega$$

165. Rezistenta activa a succesiunii inverse a fazei principale

$$r'_{ra2} := \frac{\alpha_p \cdot \beta_p \cdot X_m \cdot (2 - s_{max})}{\alpha_p^2 + (2 - s_{max})^2} = \frac{0.0927 \cdot 0.93 \cdot 607.5 \cdot (2 - 0.21)}{0.0927^2 + (2 - 0.21)^2} = 29.2 \quad \Omega$$

166. Reactanta succesiunii directe a fazei principale

$$X'_{ra1} := \beta_p \cdot X_r \cdot \frac{\frac{r_r}{X_r} \cdot \alpha_p + s_{max}^2}{\alpha_p^2 + s_{max}^2} = 0.93 \cdot 46.0 \cdot \frac{\frac{60.6}{46.0} \cdot 0.0927 + 0.21^2}{0.0927^2 + 0.21^2} = 135.0 \quad \Omega$$

167. Reactanta succesiunii inverse a fazei principale

$$X'_{ra2} := \beta_p \cdot X_r \cdot \frac{\frac{r_r}{X_r} \cdot \alpha_p + (2 - s_{max})^2}{\alpha_p^2 + (2 - s_{max})^2} = 0.93 \cdot 46.0 \cdot \frac{\frac{60.6}{46.0} \cdot 0.0927 + (2 - 0.21)^2}{0.0927^2 + (2 - 0.21)^2} = 44.0$$

168. Impedanta totala a schemei echivalente pentru succesiunea directa

$$Z_{ra1} := (r_a + r'_{ra1}) + i \cdot (X_a + X'_{ra1}) = 322.46 + 185.3i \quad \Omega$$

..

169. Impedanta totala a schemei echivalente pentru succesiunea inversa

$$Z_{sc2} := (r_a + r'_{ra2}) + i \cdot (X_a + X'_{ra2}) = 142.66 + 94.3i \quad \Omega$$

170. Impedanta totala a schemei echivalente pentru succesiunea directa a înfășurării scurtcircuitate

$$Z_{sc1} := \left[k \cdot \frac{q_1}{q_{sc}} \cdot \left(\frac{K_{wa}}{K_{wsc}} \right)^2 \cdot r_a + k^2 \cdot r'_{ra1} \right] + i \cdot \left[k^2 \cdot \frac{q_1}{q_{sc}} \cdot \left(\frac{K_{wa}}{K_{wsc}} \right)^2 \cdot X_a + k^2 \cdot X'_{ra1} \right]$$

171. Impedanta totala a schemei echivalente pentru succesiunea inversa a înfășurării scurtcircuitate

$$Z_{sc2} := \left[k \cdot \frac{q_1}{q_{sc}} \cdot \left(\frac{K_{wa}}{K_{wsc}} \right)^2 \cdot r_a + k^2 \cdot r'_{ra2} \right] + i \cdot \left[k^2 \cdot \frac{q_1}{q_{sc}} \cdot \left(\frac{K_{wa}}{K_{wsc}} \right)^2 \cdot X_a + k^2 \cdot X'_{ra2} \right]$$

172. Curentul statoric de faza a infasurarii principale pentru succesiunea directa

$$I_{A1} := \frac{U_{1n} \cdot (Z_{sc2} - i \cdot k \cdot Z_{a2})}{Z_{a1} \cdot Z_{sc2} + Z_{a2} \cdot Z_{sc1}} = 0.334 - 0.366i \text{ A} \quad |I_{A1}| = 0.495 \text{ A}$$

173. Curentul statoric de faza a infasurarii principale pentru succesiunea inversa

$$I_{A2} := \frac{U_{1n} \cdot (Z_{sc1} + i \cdot k \cdot Z_{a1})}{Z_{a1} \cdot Z_{sc2} + Z_{a2} \cdot Z_{sc1}} = 0.447 + 0.0985i \text{ A} \quad |I_{A2}| = 0.458 \text{ A}$$

174. Curentul statoric de faza total al infasurarii principale la neglijarea pierderilor in miez

$$I_A := I_{A1} + I_{A2} = 0.781 - 0.267i = 0.781 - 0.267i \quad |I_A| = 0.825 \text{ A}$$

175. Curentul statoric de faza total al infasurarii auxiliare la neglijarea pierderilor in miez

$$I_{sc1} := i \cdot \frac{I_{A1}}{k} = 1.464 + 1.336i \text{ A} \quad I_{sc2} := i \cdot \frac{I_{A2}}{k} = -0.394 + 1.788i \text{ A}$$

$$I_{sct} := I_{sc1} + I_{sc2} = 1.07 + 3.124i \text{ A} \quad |I_{sct}| = 3.302 \text{ A}$$

176. Curentul absorbit din retea

$$I_T := I_A + I_{sct} = 1.85 + 2.86i \text{ A} \quad |I_T| = 3.406 \text{ A}$$

177. Puterea electromagnetica

$$P_{ep} := 2 \left(|I_{A1}| \right)^2 \cdot r'_{ra1} - 2 \left(|I_{A2}| \right)^2 \cdot r'_{ra2} = 90.4 \text{ W}$$

178. Cuplul electromagnetic

$$M_{ep} := \frac{9.55 \cdot P_{ep}}{n} = \frac{9.55 \cdot 90.4}{3000} = 0.288 \text{ N} \cdot \text{m}$$

179. Puterea mecanica totala

$$P'_{rp} := P_{ep} \cdot (1 - s_{\max}) = 90.4 \cdot (1 - 0.21) = 71.4 \quad \text{W}$$

180. Pierderile mecanice

$$P_{mecp} := k_{mec} \cdot \left[\frac{n \cdot (1 - s_{\max})}{1000} \right]^2 \cdot \left(\frac{D}{100} \right)^3 = 5 \cdot \left[\frac{3000 \cdot (1 - 0.21)}{1000} \right]^2 \cdot \left(\frac{44.1}{100} \right)^3 = 2.41 \quad \text{W}$$

181. Pierderile auxiliare

$$P_{auxp} := P_{auxn} = 0.437 \quad \text{W}$$

182. Puterea utila

$$P_{up} := P'_{rp} - P_{mecp} - P_{auxp} = 71.4 - 2.41 - 0.437 = 68.6 \quad \text{W}$$

183. Cuplul la arbore

$$M_{pa} := \frac{9.55 \cdot P_{up}}{n \cdot (1 - s_{\max})} = \frac{9.55 \cdot 68.6}{3000 \cdot (1 - 0.21)} = 0.276 \quad \text{N} \cdot \text{m}$$

184. Curentul statoric la pornire

$$i_p := \frac{|I_r|}{I_n} = \frac{|1.85 + 2.86 \cdot i|}{0.61240789981691823} = 5.56$$

185. Raportul cuplului

$$m_p := \frac{M_{ep}}{M_{en}} = \frac{0.288}{0.115} = 2.5$$

calculul caracteristicii de pornire pentru $s_p = s_{\max} - 1$

$$s_{pa} := (0.1 \quad 0.15 \quad 0.2 \quad 0.25 \quad 0.3 \quad 0.35 \quad 0.4 \quad 0.45 \quad 0.9999)$$

$$r'_{ra1}(s_p) := \frac{\alpha_p \cdot \beta_p \cdot X_m \cdot s_p}{\alpha_p^2 + s_p^2}$$

$$\overrightarrow{r'_{ra1}(s_p)} = (281.68 \quad 252.66 \quad 215.56 \quad 184.17 \quad 159.36 \quad 139.83 \quad 124.26 \quad 111.65 \quad 51.93)$$

$$r'_{ra2}(s_p) := \frac{\alpha_p \cdot \beta_p \cdot X_m \cdot (2 - s_p)}{\alpha_p^2 + (2 - s_p)^2}$$

$$\overrightarrow{r'_{ra2}(s_p)} = (27.499 \ 28.239 \ 29.019 \ 29.844 \ 30.716 \ 31.641 \ 32.624 \ 33.669 \ 51.922)$$

$$X'_{ra1}(s_p) := \beta_p \cdot X_r \cdot \frac{\frac{r_r}{X_r} \cdot \alpha_p + s_p^2}{\alpha_p^2 + s_p^2}$$

$$\overrightarrow{X'_{ra1}(s_p)} = (303.99 \ 198.98 \ 142.73 \ 111.1 \ 92.04 \ 79.83 \ 71.59 \ 65.79 \ 47.6)$$

$$X'_{ra2}(s_p) := \beta_p \cdot X_r \cdot \frac{\frac{r_r}{X_r} \cdot \alpha_p + (2 - s_p)^2}{\alpha_p^2 + (2 - s_p)^2}$$

$$\overrightarrow{X'_{ra2}(s_p)} = (44.122 \ 44.196 \ 44.275 \ 44.361 \ 44.456 \ 44.558 \ 44.671 \ 44.794 \ 47.594)$$

$$Z_{ra1}(s_p) := (r_a + r'_{ra1}(s_p)) + i \cdot (X_a + X'_{ra1}(s_p))$$

$$Z_{ra2}(s_p) := (r_a + r'_{ra2}(s_p)) + i \cdot (X_a + X'_{ra2}(s_p))$$

$$Z_{sc1}(s_p) := \left[k \cdot \frac{q_1}{q_{sc}} \cdot \left(\frac{K_{wa}}{K_{wsc}} \right)^2 \cdot r_a + k^2 \cdot r'_{ra1}(s_p) \right] \dots$$

$$+ i \cdot \left[k^2 \cdot \frac{q_1}{q_{sc}} \cdot \left(\frac{K_{wa}}{K_{wsc}} \right)^2 \cdot X_a + k^2 \cdot X'_{ra1}(s_p) \right]$$

$$Z_{sc2}(s_p) := \left[k \cdot \frac{q_1}{q_{sc}} \cdot \left(\frac{K_{wa}}{K_{wsc}} \right)^2 \cdot r_a + k^2 \cdot r'_{ra2}(s_p) \right] \dots$$

$$+ i \cdot \left[k^2 \cdot \frac{q_1}{q_{sc}} \cdot \left(\frac{K_{wa}}{K_{wsc}} \right)^2 \cdot X_a + k^2 \cdot X'_{ra2}(s_p) \right]$$

$$I_{a1}(s_p) := \frac{U_{1n} \cdot (Z_{sc2}(s_p) - i \cdot k \cdot Z_{a2}(s_p))}{Z_{a1}(s_p) \cdot Z_{sc2}(s_p) + Z_{a2}(s_p) \cdot Z_{sc1}(s_p)}$$

$$I_{a2}(s_p) := \frac{U_{1n} \cdot (Z_{sc1}(s_p) + i \cdot k \cdot Z_{a1}(s_p))}{Z_{a1}(s_p) \cdot Z_{sc2}(s_p) + Z_{a2}(s_p) \cdot Z_{sc1}(s_p)}$$

$$\underline{I_A}(s_p) := I_{A1}(s_p) + I_{A2}(s_p)$$

$$\left(\overrightarrow{|I_A(s_p)|} \right) = (0.578 \ 0.707 \ 0.808 \ 0.887 \ 0.949 \ 0.999 \ 1.039 \ 1.071 \ 1.197)$$

$$\underline{I_{sc1}}(s_p) := i \cdot \frac{I_{A1}(s_p)}{k}$$

$$\underline{I_{sc2}}(s_p) := i \cdot \frac{I_{A2}(s_p)}{k}$$

$$\underline{I_{sc}}(s_p) := I_{sc1}(s_p) + I_{sc2}(s_p)$$

$$\left(\overrightarrow{|I_{sc}(s_p)|} \right) = (2.31 \ 2.83 \ 3.233 \ 3.548 \ 3.796 \ 3.995 \ 4.155 \ 4.285 \ 4.787)$$

$$\underline{I_r}(s_p) := I_A(s_p) + I_{sc}(s_p)$$

$$I_p := \max\left(\overrightarrow{|I_r(s_p)|}\right) = 4.934 \text{ A}$$

$$\underline{P_{ep}}(s_p) := 2\left(|I_{A1}(s_p)|\right)^2 \cdot r'_{ra1}(s_p) - 2\left(|I_{A2}(s_p)|\right)^2 \cdot r'_{ra2}(s_p)$$

$$\left(\overrightarrow{P_{ep}(s_p)} \right) = (74.336 \ 86.485 \ 90.373 \ 89.708 \ 86.603 \ 82.253 \ 77.324 \ 72.188 \ 23.756)$$

$$\underline{M_{ep}}(s) := \frac{9.55 \cdot \overrightarrow{P_{ep}(s_p)}}{n}$$

$$M_{ep}(s_p) = (0.237 \ 0.275 \ 0.288 \ 0.286 \ 0.276 \ 0.262 \ 0.246 \ 0.23 \ 0.076)$$

$$M_{epi} := \min(M_{ep}(s_p)) = 0.076 \text{ N} \cdot \text{m}$$

$$\underline{P'_{rp}}(s_p) := \overrightarrow{P_{ep}(s_p)} \cdot \left(1 - \overrightarrow{s_p}\right)$$

$$\underline{P_{mecp}}(s_p) := k_{mec} \cdot \left[\frac{n \cdot (1 - s_p)}{1000} \right]^2 \cdot \left(\frac{D}{100} \right)^3$$

$$\underline{P_{rp}}(s_p) := \overrightarrow{P'_{rp}(s_p)} - P_{mecp}(s_p) - P_{auxp}$$

$$\overrightarrow{P_{up}(s_p)} = (63.339 \quad 70.287 \quad 69.392 \quad 64.673 \quad 58.294 \quad 51.397 \quad 44.568 \quad 38.099 \quad -0.435)$$

$$M_{ep}(s_p) := \frac{9.55 \cdot P_{up}(s_p)}{n \cdot (1 - s_p)}$$

$$\overrightarrow{M_p(s_p)} = (0.224 \quad 0.263 \quad 0.276 \quad 0.274 \quad 0.265 \quad 0.252 \quad 0.236 \quad 0.221 \quad -13.836)$$

186. Raportul cuplului initial la pornire

$$m_{pv} := \frac{M_{epi}}{M_{en}} = \frac{0.076}{0.115} = 0.661$$

187. Raportul curentului initial la pornire

$$i_{pv} := \frac{I_p}{I_n} = \frac{4.9342941963713649}{0.61240789981691823} = 8.06$$

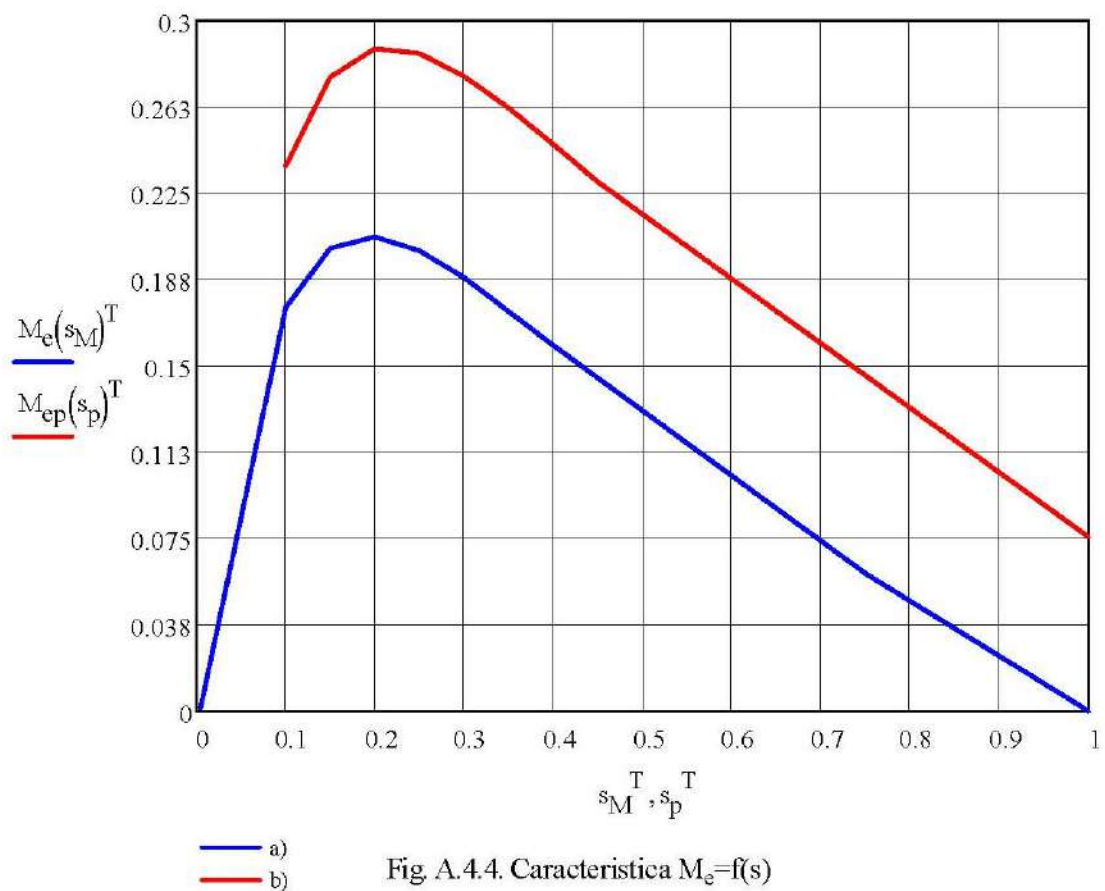


Fig. A.4.4. Caracteristica $M_e=f(s)$
a) in timpul functionarii motorului
b) in momentul pornirii

Anexa 5. Acte de implementare



ACT DE IMPLEMENTARE

a rezultatelor științifice și practice ale domnului Marcel BURDUNIUC
obținute în cadrul cercetărilor științifice la teza de doctor
„CONTRIBUȚII LA DEZVOLTAREA MOTOARELOR ASINCRONE MONOFAZATE FĂRĂ
ELEMENTE EXTERNE DE DEFAZARE”,
implementate în procesul de studii la Facultatea de Energetică și Inginerie Electrică

În scopul confirmării actului de implementare a rezultatelor științifice și practice, obținute de către domnul Marcel BURDUNIUC în cadrul tezei sale de doctorat la Facultatea de Energetică și Inginerie Electrică, Universitatea Tehnică a Moldovei a fost instituită o Comisie în următoarea componență:

Președintele Comisiei: **BRAGA Dumitru**, lect. univ., dr., decan FEIE

Membrii Comisiei: **CAZAC Vadim**, conf. univ., dr., șef departament Inginerie Electrică

GHERȚESCU Corneliu, lect. univ., șef program Ingineria Sistemelor
Electromecanice

Comisia a constatat următoarele:

1. La departamentul Inginerie Electrică a fost elaborat și confecționat un stand de laborator pentru studierea motorului asincron cu o singură fază „Cercetarea motorului asincron cu o singură fază”. Standul permite studierea pornirii motorului asincron cu o singură fază fără elemente de defazare și ridicarea caracteristicilor în regim de mers în gol și funcționare în sarcină.

Echipa de lucru: prof. univ., dr. hab. Tudor AMBROS, lect. univ. Marcel BURDUNIUC, tehnician Corneliu RAILEAN, tehnician Florin TESLARI.

Lucrarea de laborator a fost pusă în aplicație în luna aprilie anul de studii 2023-2024 la disciplina „Mașini Electrice Speciale”.

2. Rezultatele obținute sunt utilizate în cursul „Mașini Electrice Speciale” (MES – titularul disciplinei lect. univ. Marcel BURDUNIUC).

BRAGA Dumitru

CAZAC Vadim

GHERȚESCU Corneliu



5 aprilie 2024

Mun. Chişinău, str. Burebista 38, of. 10
C/f 1016600024813
TVA 0308373
tel. 0(22)50-76-60, fax. 0(22)57-14-05
GSM 069007599

SRL ALEXADOFF
BC Moldindconbank SA fil.Zorile
c/b MOLDMD2X330
c/IBAN MD30ML000000002251230496
e-mail: alexadoff2017@gmail.com
www.grifon.md

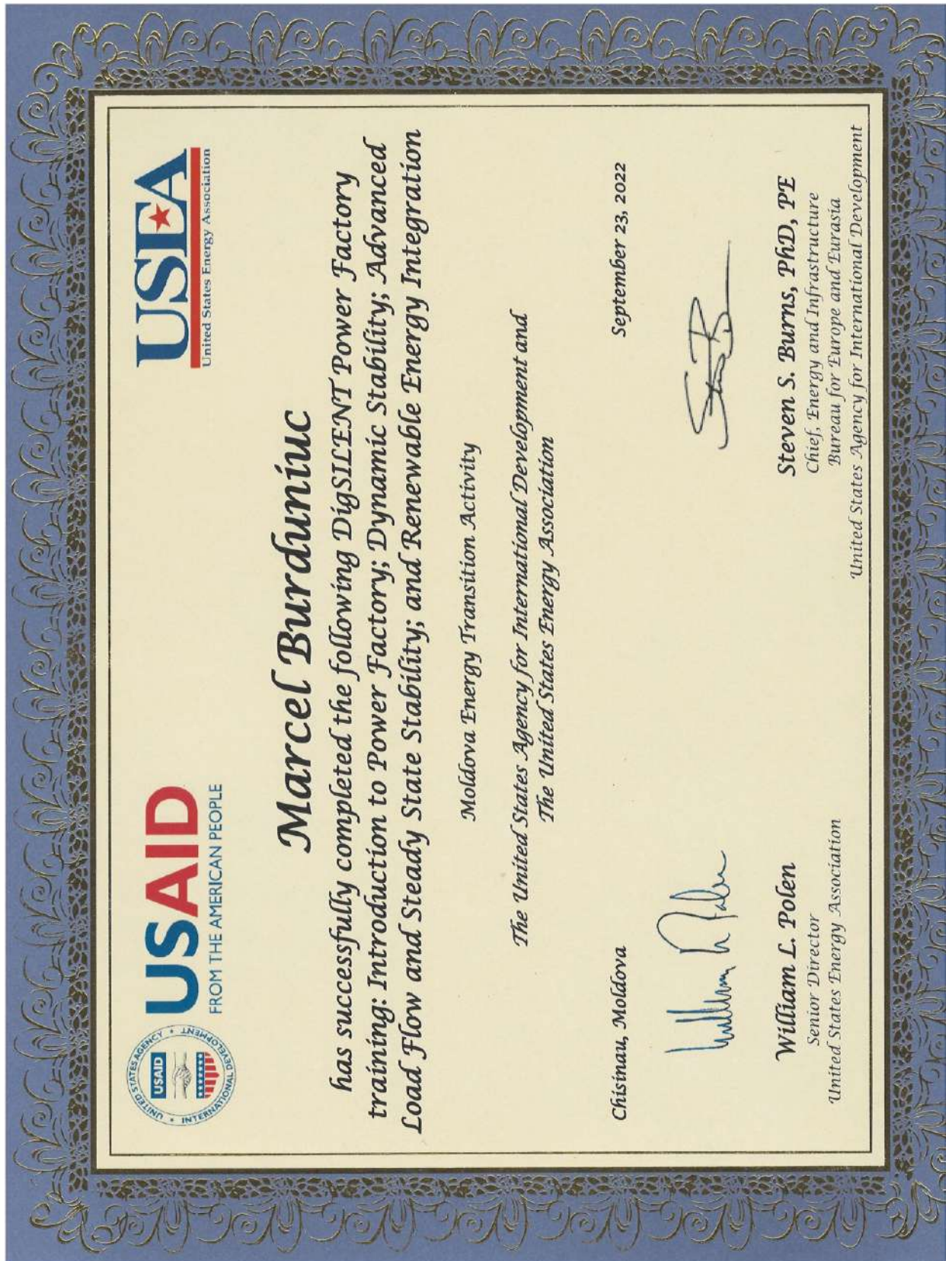
CERTIFICAT

Prin prezentul certificat se confirmă faptul, că rezultatele încercărilor experimentale efectuate în laboratorul de Maşini Electrice a departamentului Inginerie Electrică, Universitatea Tehnică a Moldovei, asupra prototipului motorului asincron cu o singură fază, realizat în baza tezei de doctorat „**CONTRIBUȚII LA DEZVOLTAREA MOTOARELOR ASINCRONE MONOFAZATE FĂRĂ ELEMENTE EXTERNE DE DEFAZARE**” a doctorandului BURDUNIUC Marcel (departamentul Inginerie Electrică, Facultatea de Energetică și Inginerie Electrică, U.T.M.), vor fi implementate la rebobinarea motoarelor asincrone monofazate de producție în serie prin utilizarea unei singure înfășurări statorice la pompe și ventilatoare, la solicitarea clienților în cadrul întreprinderii S.R.L. Alexadoff.

Cu Respect, Administrator
Sadoveanu Alecu



Anexa 6. Mențiuni





Twinning Project
Proiectul Twinning



Funded by EUROPEAN UNION
Finanțat de UNIUNEA EUROPEANĂ

**Enhancing the Quality and Effectiveness
of the Vocational Education and Training System
in the Republic of Moldova**

**Sporirea calității și eficienței Învățământului
Profesional Tehnic în Republica Moldova**

EuropeAid/160193/DD/ACT/Multi

CERTIFICATE

is proudly presented to
Acest certificat se decernează

Marcel Burdumnic

Recognising the fulfilment of total 120 hours training on 'Supporting ANACEC in becoming full member of ENQA' under the Component 1 of the Project - Improvement of Quality Assurance mechanisms for VET and LLL

Ca dovadă a participării la instruirea de 120 ore cu tematica 'Sprijinirea ANACEC pentru a deveni membru cu drepturi depline al ENQA' în cadrul componentei 1 a Proiectului - Îmbunătățirea mecanismelor de asigurare a calității pentru IPT și Învățarea pe Tot Parcursul Vieții

Awarded on 14, May 2021
Decernat pe 14 mai 2021

Sampo Suihko
Project Leader
Lider de proiect

General Director, Finland
Director General, Finlanda

Natalia Griu
Project Leader
Lider de proiect

State Secretary, MoECR
Secretar de Stat, MECC



TWINNING PROJECT MD 15 ENI SO 01 18 (MD/34)
PROIECTUL TWINNING MD 15 ENI SO 01 18 (MD/34)

DECLARAȚIA PRIVIND ASUMAREA RĂSPUNDERII

Subsemnatul, declar pe răspundere personală că materialele prezentate în teza de doctorat sunt rezultatul propriilor cercetări și realizări științifice. Conștientizez că, în caz contrar, urmează să suport consecințele în conformitate cu legislația în vigoare.

BURDUNIUC Marcel

Semnătura

Data


15.05.2024

CV-ul AUTORULUI



Curriculum Vitae

BURDUNIUC Marcel

INFORMAȚII PERSONALE

BURDUNIUC Marcel



📍 str. Nicolae Milescu-Spatarul, 19/4, apartament 8, Chișinău, MD – 2075, Republica Moldova

☎ (+373) 22 92 46 58

📠 (+373) 69 054 536

✉ marcburduniuc@gmail.com / marcel.burduniuc@ie.utm.md

💬 [Facebook Messenger](#) / marcel.burduniuc

Sexul: Masculin | Data nașterii: 15/11/1977 | Nationalitatea: Român

EXPERIENȚA PROFESIONALĂ

August 2018 - Prezent

Prodecan studii

Universitatea Tehnică a Moldovei, Facultatea Energetică și Inginerie Electrică

31 August 1989, 78, MD-2004, Chișinău, Republica Moldova

- coordonarea activității de organizare a procesului de studii la facultate;
- Asigură calitatea procesului de studii la facultate.

Activitate educațională

2014 - 2018

Prodecan știință

Universitatea Tehnică a Moldovei, Facultatea Energetică și Inginerie Electrică

31 August 1989, 78, MD-2004, Chișinău, Republica Moldova

- dezvoltarea cercetării științifice la facultate;
- organizarea manifestațiilor științifice;

Activitate științifică

2007 – 2018

Profesor de specialitate

Colegiul Tehnologic Chișinău

Bogdan Voievod, 8/1, MD-2068, Chișinău, Republica Moldova

- proiectarea activității-elemente de competență;
- realizarea activităților didactice curriculare;
- evaluarea rezultatelor învățării.

Activitate didactică

2005 – 2007

Prodecan educație

Universitatea Tehnică a Moldovei, Facultatea Energetică și Inginerie Electrică

31 August 1989, 78, MD-2004, Chișinău, Republica Moldova

- organizarea activităților extracurriculare;
- coordonarea activităților de voluntariat;

Activitate educațională

2005 – prezent

Lector universitar

Universitatea Tehnică a Moldovei, Facultatea Energetică și Inginerie Electrică

31 August 1989, 78, MD-2004, Chișinău, Republica Moldova

- organizarea activității didactice conform standardelor de stat în învățământ;
- formarea la studenți a deprinderilor profesionale, pregătirea acestora pentru aplicarea cunoștințelor acumulate în activitatea practică;

Educație și formare profesională, activitate didactică

2019 - Prezent

Asistent universitar

Universitatea Tehnică a Moldovei, Facultatea Energetică și Inginerie Electrică

31 August 1989, 78, MD-2004, Chișinău, Republica Moldova

- organizarea activității didactice conform standardelor de stat în învățământ;
- formarea la studenți a deprinderilor profesionale, pregătirea acestora pentru aplicarea cunoștințelor acumulate în activitatea practică;

Educație și formare profesională, activitate didactică

EDUCAȚIE ȘI FORMARE

1999 - 2002

**Doctorand
Mașini electrice**

Studii superioare de doctorat, nivelul 8/SCED/ 8 EQF

Universitatea Tehnică a Moldovei, Facultatea Energetică și Inginerie Electrică

Tema de cercetare:

Metode de pomire netradițională și de reglare a vitezei unghiulare a motoarelor asincrone monofazate

- Pedagogie
- Metodologia de cercetare
- Artă oratorică

1994 - 1999

**Inginer licențiat
Mașini electrice**

Studii superioare de licență, nivelul 6/SCED/ 6 EQF

Universitatea Tehnică a Moldovei, Facultatea Energetică și Inginerie Electrică

Tema proiectului de licență:

Proiectarea generatorului sincron cu excitație electromagnetică

- Mașini electrice
- Acționări electrice
- Proiectarea mașinilor electrice
- Tehnologia de fabricație a mașinilor electrice

COMPETENȚE PERSONALE

Limba(i) maternă(e)

Română

Alte limbi străine cunoscute

	INTELEGERE		VORBIRE		SCRIERE
	Ascultare	Citire	Participare la conversație	Discurs oral	
Franceză	A2	B1	A2	A2	B1
Engleză	B1	B2	B1	B1	B1
Rusă	C2	C2	C2	C2	C1

Niveluri: A1/A2: Utilizator elementar - B1/B2: Utilizator independent - C1/C2: Utilizator experimentat

Cadrul european comun de referință pentru limbi străine

Competențe de comunicare

- Spirit de echipă, capacitate de adaptare sporită, comunicare, seriozitate, capacitate de asimilare de noi informații și abilități, disponibilitate pentru implicare în activități socioculturale.

Competențe organizaționale/manageriale

- Competențe dobândite în urma realizării proiectelor de grup în cadrul activităților de la locul de muncă și în cadrul numeroaselor evenimente culturale și sociale la care am participat.

Competențe dobândite la locul de muncă

- Capacitate de comunicare cu colegii, studenții. Experiență de predare – învățare. Experiență de cercetare științifică. Colaborare cu mediul de afaceri.

Competență digitală

AUTOEVALUARE				
Procesarea informației	Comunicare	Creare de conținut	Securitate	Rezolvarea de probleme
Utilizator experimentat	Utilizator experimentat	Utilizator experimentat	Utilizator experimentat	Utilizator experimentat

Niveluri: Utilizator elementar - Utilizator independent - Utilizator experimentat
 Competențele digitale - Grilă de auto-evaluare

- o bună stăpânire a instrumentelor Microsoft Office (Word, Excel, Power Point);
- cunoștințe și abilități de proiectare în programele CAD (AutoCAD 2D, 3D);
- bune cunoștințe ale aplicațiilor de grafică (Corel DRAW, Visio);
- bune cunoștințe ale aplicațiilor matematice (MathCAD).

Permis de conducere

Categorii B1, B

INFORMATII SUPLIMENTARE

Publicații

- Sorin Ioan Deaconu, Marcel Topor, Lucian Nicolae Tutelea, Ilie Nuță and Marcel Burduniuc *Wind or Hydro Homo-Heteropolar Synchronous Generators: Equivalent Magnetic Circuit and FEM Analysis*. MATEC Web of Conferences 210, 02008 (2018), 22nd International Conference on Circuits, Systems, Communications and Computers – CSCC 2018, eISSN: 2261-236X, <https://doi.org/10.1051/mateconf/201821002008>.
- T Ambros, M Burduniuc, S I Deaconu and N Rujanschi *Electromechanical converters for electric vehicles*. International Conference on Applied Science – ICAS 2017, Hunedoara 10-12 May, IOP Conf. Series: Materials Science and Engineering 294 (2017) 011001 doi:10.1088/1757-899X/294/1/012058, <http://iopscience.iop.org/article/10.1088/1757-899X/294/1/012058/pdf>.
- I Nuca, T Ambros, M Burduniuc, S I Deaconu and A Turcanu *Electric axial magnetic flux machines*. International Conference on Applied Science – ICAS 2017, Hunedoara 10-12 May, IOP Conf. Series: Materials Science and Engineering 294 (2017) 011001 doi:10.1088/1757-899X/294/1/012059, <http://iopscience.iop.org/article/10.1088/1757-899X/294/1/012059/pdf>.
- M Topor, S I Deaconu, L N Tutelea, I Nuță, M Burduniuc *3D FEM Validation of Homo-Heteropolar Synchronous Machine for Wind or Hydro Applications*. 11th International Conference on Electromechanical and Power System – SIELMEN 2017, 11-13 October 2017, Iasi – Chisinau pp.117-120. IEEE Catalog Number: CFP17L58-USB ISBN: 978-1-5386-1845-5.
- Tudor Ambros, Iazlovetchi Leonid, Burduniuc Marcel, Iazlovetchi Maria *Method of the Parameters Determination of the Asynchronous Motor*. 11th International Conference on Electromechanical and Power System – SIELMEN 2017, 11-13 October 2017, Iasi – Chisinau pp.143-146. IEEE Catalog Number: CFP17L58-USB ISBN: 978-1-5386-1845-5, DOI: [10.1109/SIELMEN.2017.8123314](https://doi.org/10.1109/SIELMEN.2017.8123314), <http://ieeexplore.ieee.org/document/8123314/>
- Iazlovetchi Leonid, Burduniuc Marcel, Iazlovetchi Maria, Rujanschi Dumitru *Simulation of Asynchronous Motor Tests on the Simpowersystems Program Base*. 11th International Conference on Electromechanical and Power System – SIELMEN 2017, 11-13 October 2017, Iasi – Chisinau pp.147-150. IEEE Catalog Number: CFP17L58-USB ISBN: 978-1-5386-1845-5, DOI: [10.1109/SIELMEN.2017.8123315](https://doi.org/10.1109/SIELMEN.2017.8123315), <http://ieeexplore.ieee.org/document/8123315/>
- Ilie Nuca, Marcel Burduniuc, Iurie Nuca, Ana Grigorita, Valeria Mirco *New Opportunities for Internship for the Technical University of Moldova' Students*. 11th International Conference on Electromechanical and Power System – SIELMEN 2017, 11-13 October 2017, Iasi – Chisinau pp.375-379. IEEE Catalog Number: CFP17L58-USB ISBN: 978-1-5386-1845-5, DOI: [10.1109/SIELMEN.2017.8123352](https://doi.org/10.1109/SIELMEN.2017.8123352), <http://ieeexplore.ieee.org/document/8123352/>
- Tudor Ambros, Marcel Burduniuc *The Magnetic Field of Asynchronous Machines with Concentrated Winding* 2016 International Conference and Exposition on Electrical and Power Engineering, October 20-22, 2016 Faculty of Electrical Engineering, Iasi, Romania, Electronic ISBN: 978-1-5090-6129-7, p. 161-164.
- Tudor Ambros, Ilie Nuca, Marcel Burduniuc, Ion Isac *Development and Fabrication of Permanent Magnet Synchronous Machines based on Refurbished Materials*, The 18th National Conference on Electrical Drives "CNAE 2016", ACTA ELECTROTEHNICA, V 57, Nr. 3-4, 2016, Special Issue, ISSN 2344-5637, p. 497-500, https://ie.utcluj.ro/files/acta/2016/Number3-4/paper27_Ambros.pdf

- Tudor Ambros, Marcel Burduniuc. *The Hermetic Synchronous Engines for Pumping the Aggressive Liquids*. Proceedings of the 17th National Conference on Electrical Drives "CNAE 2014". Reșița, 09-10 octombrie 2014. Analele Universității "Eftimie Murgu". Anul XXL, nr.2, pp.15-27. ISSN 1453-7397 http://uem.ro/cnae2014/fileadmin/Volume/Vol_1/ID_3.pdf
- Burduniuc M., Ambros T. *The start of asynchronous engine without phase shift element*. Inginerie Electrică și Converteoare Electrice, Suceava, România, Buletinul AGIR nr.4/2013 octombrie-decembrie, p. 243-246, ISSN-L 1224-7928.
- Burduniuc M. *The starting of single-phase engine, physical processes and theoretical premises*. Inginerie Electrică și Converteoare Electrice, Suceava, România, Buletinul AGIR nr.4/2013 octombrie-decembrie, p. 247-252, ISSN-L 1224-7928.
- Ambros T., Burduniuc M. *Losses in shields of hermetic synchronous motor excited by permanent magnets*. Conferința Națională de Acționări Electrice, ediția XVI Suceava România, Anul XVII nr.4/2012, Editura AGIR, p.91-94, ISSN-L 1224-7928.
- Ambros T., Burduniuc M., Ursatii N. *Fluxes and dispersion reactances of the asynchronous machine*. 9th World Energy System Conference, june 28-30 2012 Suceava, Romania, Buletinul AGIR nr.2/2012, p.335-340, ISSN-L 1224-7928. <http://www.agir.ro/buletine/1404.pdf>
- Ambros T., Burduniuc M., Ursatii N. *Study on Synchronous Generator With Smooth Air Gap*. Simpozionul Internațional de Inginerie Electrică și Converteoare Energetice ELS 2011, Suceava, România, Buletinul AGIR nr.4/2011 octombrie-decembrie, p. 7-10, ISSN-L 1224-7928.
- Ambros T., Burduniuc M., Lisnic I. *Les aimants permanents dans la construction des machines électriques*. The 5th International Conference on Electromechanical and Power Systems. SIELMEN'2005, October 6-8 2005, Chișinău, Proceedings, V.2, p.791-793. ISBN: 973-716-230-7.
- Ambros T., Burduniuc M., Gulpescu D. *Processus électrodynamiques dans le moteur asynchrone, monophasé, court-circuité d'une commutateur*. Buletinul Institutului Politehnic din Iași, Tom XLVIII(LII), Fase-5c, Electrical Machines, 2002, p.79-84, Ed.: Universitatea Tehnică Gh. Asachi, Iași, România, ISSN 0258-9109.

Proiecte

- Cercetător științific – Proiect instituțional „Sisteme integrate autohtone de tracțiune electrică pentru vehicule urbane de pasageri”, 2020-2024.
- Cercetător științific – Proiect bilateral „Sisteme performante de acționare a vehiculelor hibride și electrice cu o mașină sincronă axială cu două rotoare, un stator și un singur invertor”. 16.80013.5007.01/Ro, 2016-2018.
- Cercetător științific – Proiect instituțional „Către o autonomie energetică a Republicii Moldova”. 15.817.03.01A, 2015-2018.
- Cercetător științific – Proiect instituțional „Cercetarea și proiectarea generatoarelor sincrone de turație redusă pentru sistemele hidraulice și eoliene. Sisteme de tracțiune inovative cu motoare reluctante și echipamente de comandă pentru vehicule electrice urbane”. 11.817.06.05A, 2011-2014.
- Cercetător științific – Proiect de transfer tehnologic “Motoare electrice cu performanțe tehnice îmbunătățite pentru pompe ermetice”. 06.408.12T, 2010-2011.
- Cercetător științific – Proiect instituțional „Elaborarea motoarelor electrice de destinație hidrotehnică cu performanțe tehnice și economice îmbunătățite”, 312 b/s, 2006-2010.
- Executor – Program de stat „Generatoare cu magneti permanenți de viteză mică pentru minihidroturbine de flux și turbine eoliene”. 011P, 2007-2008.
- Executor – Proiect instituțional „Elaborarea generatoarelor electrice de putere mică în baza motoarelor asincrone produse în serie”. 2004-2006.
- Executor – Proiect instituțional „Generatoare electrice pentru surse neconvenționale de energie”. 2004-2006.
- Executor – Program de stat „Studii asupra determinării potențialului hidroenergetic a bazinului Râut și relevarea posibilităților de recondiționare a cascadei de minihidrocentrale din acest bazin”. 2001-2003.

Stagii de perfecționare

- Universitatea "Eftimie Murgu" Reșița, România. 2004, 2005, 2010, 2013, 2016.
- Facultatea de Inginerie din Hunedoara, Universitatea Politehnică Timișoara, România. 2015

ANEXE

- copii ale diplomelor și certificatelor de calificare