

Импульсные экранированные резистивные высоковольтные делители напряжения

Efim BADINTER, Iulian COLPACOVICI, Vladimir CLEIMENOV, Dumitru COJOCARU
Research Institute "ELIRI" S.A.
bad@eliri.md

Abstract - It is presented the description of the construction of the impulse high voltage resistive divider on the base of cast microwire in glass insulation on 40-80 kV. It is presented results of tests of the sample model of the dividers as well.

Index Terms — high voltage divider, impulse voltage divider, high voltage measurement.

I. ВВЕДЕНИЕ

Измерение высоких импульсных напряжений является одной из сложных проблем в высоковольтной технике. Сложность измерения импульсных высоких напряжений обусловлена тем, что на точность измерения оказывают влияние факторы, имеющие сложные и случайные зависимости от частоты, напряжения, тепловых явлений и внешних условий. К таким факторам относятся емкостные связи между элементами измерительной системы, ток утечки, коронный разряд, частичные разряды в изоляционных элементах конструкции, зависимость величины сопротивления резисторов от напряжения и температуры и т.п.

Для измерения высоковольтных импульсных напряжений применяются делители следующих типов: омические, емкостные и омическо-емкостные.

К импульсным делителям напряжения предъявляется достаточно жесткое основное требование: напряжение на низковольтном плече делителя должно по форме повторять измеряемое напряжение. Это значит, что коэффициент деления не должен зависеть от частоты и величины измеряемого напряжения. Кроме того, на коэффициент деления не должны влиять внешние электростатические и электромагнитные поля, корона и утечки по изоляционной конструкции делителя.

Основным недостатком емкостных делителей напряжения является наличие нижней критической частоты [1]. Такой делитель нельзя применять при измерении низкочастотных и длинных пологих импульсов напряжения.

Омическо-емкостные делители напряжения лучше приспособлены для измерения постоянных и низкочастотных импульсов, однако они характеризуются зависимостью входного импеданса от частоты импульсного напряжения, могут значительно нагружать источник импульсного напряжения по мощности при повышенной частоте и крутых фронтах импульсов.

В конструкции делителей напряжения общим является размещение рабочих элементов в цилиндре из качественного изоляционного материала сравнительно небольшого диаметра. Заполнение цилиндра маслом обеспечивает изоляцию между элементами, теплоотвод и устраняет разряды по

поверхности элементов, которые возникают на стороне высокого потенциала при большой напряженности поля.

Однако, такая конструкция не обеспечивает защиту от влияния емкостных связей между элементами измерительной системы, недалеко расположенных посторонних токопроводящих предметов, металлических ограждений и внешних электромагнитных полей.

Для защиты от влияния посторонних токопроводящих предметов и внешних электромагнитных полей желательно помещение элементов делителя напряжения в электромагнитный экран, что, конечно, усложняет конструкцию делителя напряжения, требует учета влияния экрана на параметры делителя напряжения.

В ряде случаев применения определяющими могут быть и габаритные размеры делителя напряжения. Общая высота делителя определяется необходимой внешней изоляцией, т.е. электрической прочностью окружающего делитель воздуха. Эту высоту можно уменьшить за счет оптимизации формы и размеров электродов, но все же средние напряженности выбирают не очень высокими, чтобы учесть специфические изоляционные проблемы, возникающие при различных видах воздействующего напряжения. Применение в конструкции делителей напряжения высоковольтных резисторов из микропровода позволяет уменьшить как габаритные размеры делителя напряжения, так и осуществить его электромагнитное экранирование.

II. РЕЗИСТИВНЫЙ ЭКРАНИРОВАННЫЙ ДЕЛИТЕЛЬ НАПРЯЖЕНИЯ

Делитель напряжения – это измерительное устройство, представляющее из себя цепочку последовательно соединенных элементов, имеющих активное или реактивное сопротивление, один конец которой заземляется, а на другой конец подается измеряемое напряжение. Делитель напряжения содержит низковольтное плечо, к которому присоединяется измерительный прибор, и высоковольтное плечо. Делители характеризуются коэффициентом деления (или передачи). Это отношение полного сопротивления делителя к сопротивлению низковольтного плеча делителя.

Простейшая эквивалентная схема делителя напряжения приведена на рис. 1.

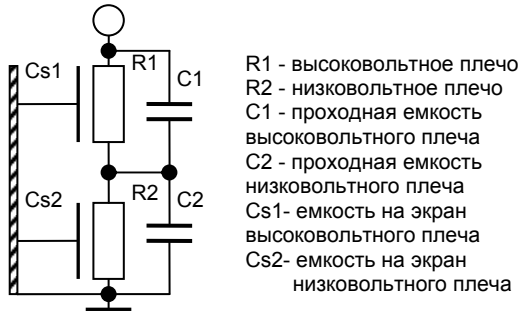


Рисунок 1. Простейшая эквивалентная схема экранированного высоковольтного делителя напряжения

Составляющая погрешности коэффициента передачи делителя напряжения по модулю (или погрешность по напряжению), обусловленная проходными емкостями C1 и C2, определяются из выражения [2]:

$$\Delta c = \omega^2 \cdot (R1^2 C1^2 - R2^2 C2^2) \quad (1)$$

где ω - угловая частота.

Составляющая погрешности коэффициента передачи делителя напряжения, обусловленная емкостями Cs1 и Cs2 между резистивным плечом и металлическим экраном делителя, определяются из выражения:

$$\Delta cs = -\omega^2 \cdot (R1^2 Cs1^2 - R2^2 Cs2^2) \quad (2)$$

Для высоковольтных делителей напряжения $R1 \gg R2$, $R1Cs1 \gg R2Cs2$ и тогда из выражений (1) и (2) можно получить выражение для погрешности делителя по напряжению, обусловленное емкостными параметрами:

$$\Delta_{uc} = (\omega R1C1)^2 - (\omega R2C2)^2 - (\omega R1Cs1)^2 \quad (3)$$

Аналогично, составляющая угловой погрешности делителя напряжения:

$$\Delta_{\varphi c} = \omega R1C1 - \omega R2C2 - \omega R1Cs1 \quad (4)$$

Из выражений (3) и (4) следует, что в экранированном делителе напряжения может быть достигнута компенсация погрешности по напряжению и по фазе, если выполняется условие:

$$\omega R1C1 - \omega R1Cs1 \geq 0 \quad (5)$$

и тогда регулированием емкости C2 можно достичь компенсации погрешности по напряжению или угловой погрешности, обусловленных частью некомпенсированной проходной емкости. Установлено, что при:

$$Cs2 \approx 6 \cdot C1 \quad (6)$$

происходит компенсация угловой погрешности делителя напряжения.

Компенсация погрешности по напряжению происходит при других соотношениях величин емкости на экран и проходной емкости. Поэтому достичь одновременной компенсации погрешности по напряжению и погрешности и угловой погрешности в простом экранированном делителе напряжения не удастся.

Емкость между высоковольтным резистивным плечом делителя напряжения и экраном зависит от диаметра резисторов высоковольтного плеча, его

высоты и диаметра экрана и определяется выражением:

$$C_{s1} = \frac{2\epsilon\epsilon_0\pi l}{\ln(De/D)} \quad (7)$$

где ϵ - относительная диэлектрическая проницаемость наполнения, $\epsilon_0 = 8,85 \cdot 10^{-12}$ F/m -

электрическая постоянная, l - высота высоковольтного плеча, De - диаметр экрана, D - диаметр резисторов высоковольтного плеча.

В делителе напряжения условие (6) обычно выполняется при отношении $De/D \approx 2$ если $l/D \approx 2$. При увеличении высоты делителя, проходная емкость C1 несколько уменьшается, а емкость на экран - увеличивается. Увеличение высоты высоковольтного плеча в k раз, требует увеличение диаметра экрана в e^k раз, и, поэтому, выполнение условия (6) связано со значительным увеличением размеров экрана.

С целью уменьшения емкости высоковольтного плеча делителя напряжения на экран и одновременно решения задачи компенсации его погрешности, как по модулю, так и по угловой погрешности, в конструкции делителя напряжения введен дополнительный экран, расположенный между его измерительным высоковольтным плечом и металлическим заземляемым экраном. Дополнительный защитный экран соединяется с защитным потенциалом. Наличие этого экрана способствует экранировке влияния защитного заземленного экрана на резисторы высоковольтного плеча. Регулировкой степени экранировки достигается минимизация погрешности делителя по напряжению и угловой погрешности.

Для увеличения высокого значения рабочего и пробивного напряжения, цилиндрический экран, в котором размещены резистивные элементы высоковольтного плеча делителя напряжения, заполнен трансформаторным маслом, что приводит к изменению диэлектрической проницаемости среды. Регулировка погрешности делителя напряжения производится после его заполнения маслом, причем конструкция делителя рассчитана так, чтобы заполнение маслом приводило к примерно пропорциональному изменению проходной емкости высоковольтного плеча делителя напряжения и его емкости на экран. Поэтому изменение диэлектрической проницаемости трансформаторного масла существенно не влияет на изменение погрешности делителя напряжения.

Защитный заземляемый экран одновременно является внешним кожухом делителя напряжения. Его наличие обеспечивает полную экранировку высоковольтного плеча делителя напряжения от влияния внешних электромагнитных полей и помех.

III. ПРАКТИЧЕСКИЕ РЕЗУЛЬТАТЫ РАЗРАБОТКИ ИМПУЛЬСНЫХ ДЕЛИТЕЛЕЙ НАПЯЖЕНИЯ

Разработанные импульсные высоковольтные делители напряжения ДНВ-40 и ДНВ-80 [3] представлены на фото 1.



Фото 1. Импульсные высоковольтные делители напряжения на 40 и 80 kV.

Делители напряжения ДНВ предназначены для масштабного преобразования входного высокого постоянного, переменного и импульсного напряжения в выходное напряжение величиной не более 10 В с целью измерения его величины, а также наблюдения формы импульсов в лабораторных условиях эксплуатации.

Область применения ДНВ:

- измерение высоких постоянных, переменных и импульсных напряжений с использованием внешних низковольтных средств измерения напряжения;
- использование в качестве эталонного масштабного преобразователя при поверке трансформаторов напряжения класса 1S (1,0) и менее точных с номинальным значением первичного напряжения от 3 до 60 kV;
- измерение высокого постоянного и импульсного напряжения в пределах от 10 до 80 kV, переменного синусоидального напряжения от 10 до 60 kV;
- исследования переменных и импульсных напряжений с длительностью импульса не менее 3 мс.

Технические характеристики ДНВ:

- Диапазон рабочих измеряемых значений амплитудных значений величин входных постоянных и импульсных напряжений от 0 до 40 kV для ДНВ-40 и до 80 kV для ДНВ-80.
- Диапазон рабочих измеряемых значений действующих значений величин входных переменных синусоидальных напряжений от 0 до 30 kV для ДНВ-40 и до 60 kV для ДНВ-80.
- Значение длительности импульсов импульсного входного напряжения не менее 3 мс при фронте импульса до 0,5 мс для ДНВ-40 и до 3 мс для ДНВ-80.

- Значение частоты входного переменного напряжения от 0 до 200 Hz (при котором нормируется основная погрешность).
- Диапазон рабочих частот по уровню минус 3 dB для импульсных напряжений не менее 10000 Hz для ДНВ-40, не менее 2000 Hz для ДНВ-80.
- Предельное амплитудное значение рабочего напряжения не более 45 kV для ДНВ-40 и не более 85 kV для ДНВ-80.
- Входное сопротивление 450 MΩ для ДНВ-40 и 800 MΩ для ДНВ-80.
- Предел допускаемого значения отклонения входного сопротивления 1 %.
- Номинальное значение коэффициента деления 10000.
- Значение сопротивления нагрузки выходной измерительной цепи ДНВ должно быть не менее 50 Ω для цепи наблюдения формы импульсов, не менее 1 MΩ для измерительной цепи.
- Предел допускаемого значения систематической составляющей основной погрешности коэффициента деления ДНВ по напряжению $\pm 0,5 \%$ в нормальных условиях применения.
- Предел допускаемого значения систематической составляющей основной погрешности коэффициента деления ДНВ по углу фазового сдвига (угловая погрешность) ± 30 угловой минуты в нормальных условиях применения в рабочем диапазоне частот.

Габаритные размеры:

- для ДНВ-40 - не более 500 mm x 260 mm x 220 mm;
 - для ДНВ-80 - не более 650 mm x 260 mm x 220 mm.
- Масса нетто:
- для ДНВ-40 - не более 10 kg;
 - для ДНВ-80 - не более 15 kg.

При входном напряжении 40 kV для ДНВ-40 и 80 kV для ДНВ-80 на резисторах низковольтного плеча (R2) будет падение напряжения соответственно 4 и 8 В. Поскольку сопротивление резисторов R2 составляет десятки kΩ, напряжение с низковольтного плеча подается на выход делителя напряжения через повторитель напряжения и ограничительные резисторы R3 и R4. Повторитель напряжения необходим для того, чтобы обеспечить возможность подключения внешних измерительных приборов с недостаточно высоким входным сопротивлением. Ограничительный выходной резистор R3 имеет сопротивление 50 Ω, что позволяет подключать внешние приборы с входным сопротивлением 50 Ω (например, осциллограф) к выходу "U_{вых} / R_н > 50 Ω" для наблюдения формы выходного сигнала. Ограничительный выходной резистор R4 имеет сопротивление 100 Ω, что позволяет подключать внешние приборы с входным сопротивлением более 1 MΩ (например, вольтметр переменного тока) к выходу "U_{вых} / R_н > 1 MΩ" для точного измерения значения напряжения выходного сигнала.

На рис.2-5 приведены осциллограммы импульсных переходных характеристик делителей напряжения ДНВ-40 и ДНВ-80, снятые с выхода делителей напряжения при подаче на их вход импульсного прямоугольного сигнала.

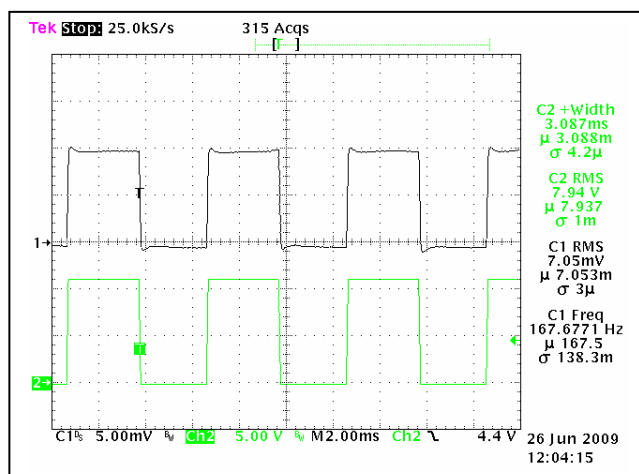


Рис.2. Осциллограмма входного и выходного сигнала делителя напряжения ДНВ-40 при длительности импульсов 3 ms и частоте повторения 167 Hz.

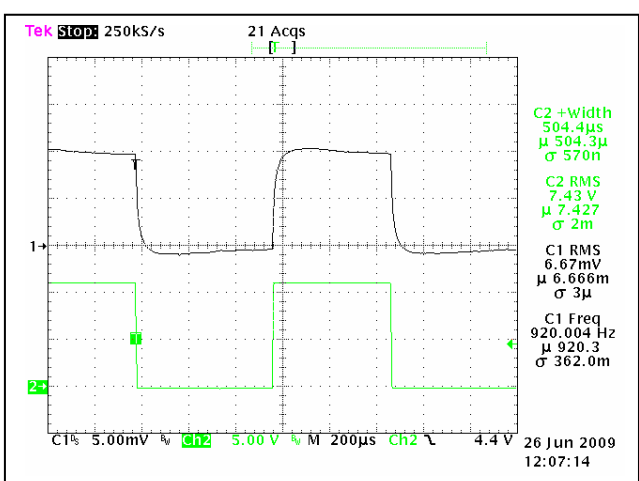


Рис.3. Осциллограмма входного и выходного сигнала делителя напряжения ДНВ-40 при длительности импульсов 500 μs и частоте повторения 920 Hz.

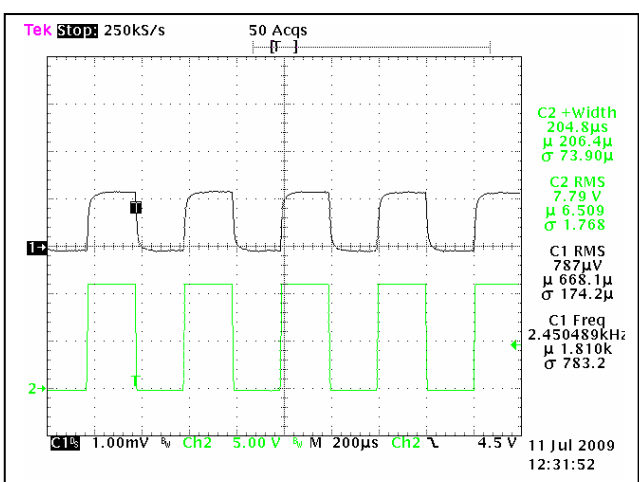


Рис.4. Осциллограмма входного и выходного сигнала делителя напряжения ДНВ-80 при длительности импульсов 200 μs и частоте повторения 2,45 kHz.

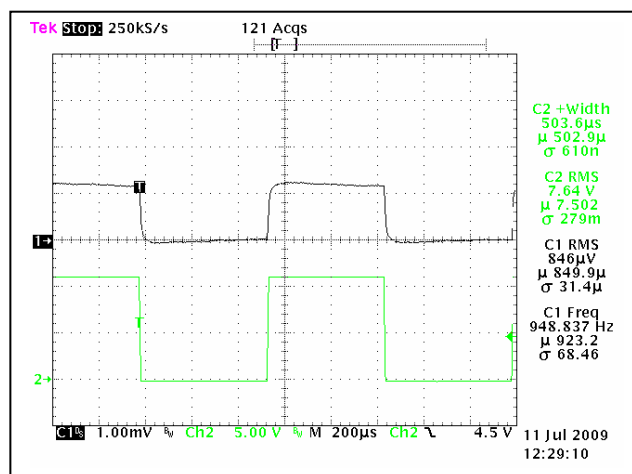


Рис.5. Осциллограмма входного и выходного сигнала делителя напряжения ДНВ-80 при длительности импульсов 500 μs и частоте повторения 950 Hz.

Измеренное значение проходной емкости измерительного делителей напряжения на превышает 1 pF. В то же время входная емкость делителей напряжения, из-за наличия экрана составляет 20-30 pF, что меньше чем у большинства емкостных и омически-емкостных делителей напряжения.

Снижение входной емкости может быть достигнуто увеличением диаметра экрана и уменьшением высоты делителя напряжения за счет повышения входного сопротивления.

IV. ЗАКЛЮЧЕНИЕ

Разработанные делители ДНВ-40 и ДНВ-80 обладают высоким входным сопротивлением, малой проходной и входной емкостью, что позволяет использовать их в цепях постоянного, переменного и импульсного тока. Делители переданы заказчику (Россия).

Данная работа выполнена в рамках Госпрограммы «Ingenieria și tehnologiile electronice în relansarea economiei» по проекту 08.808.05.04A.

При разработке делителей напряжения использовалось оборудование, полученное по гранту CRDF MR2-1024-CN-03.

ИСПОЛЬЗОВАННЫЕ ИСТОЧНИКИ

- [1] Н.В. Щеглов. Испытательные установки высокого напряжения. - Новосибирск: Изд-во НГТУ, 2006. – 122 с.
- [2] Журавлев А.А., Шит М.Л., Колпакович Ю.И., Кожокару Д.И., Клейменов В.Г. Высоковольтный резистивный делитель на базе литого микропровода в стеклянной изоляции на рабочие напряжения. - ПРОБЛЕМЫ РЕГИОНАЛЬНОЙ ЭНЕРГЕТИКИ. Электронный журнал № 3(8) (2008). Институт Энергетики АН республики Молдова. http://ieasm.webart.md/data/m71_2_87.doc
- [3] Делитель напряжения высоковольтный ДНВ-40, ДНВ-80. Паспорт ЗАФ.458.023 ПС. Институт "ELIRI" S.A., Кишинев, 2009.