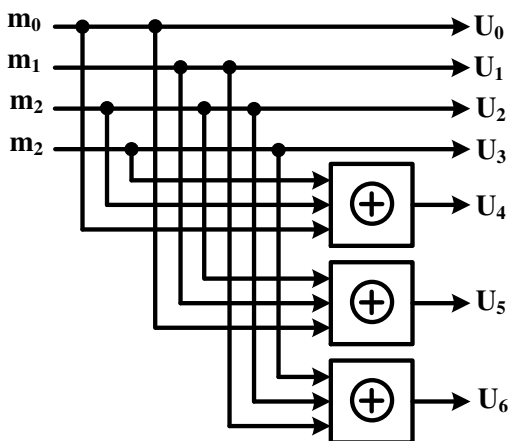


UNIVERSITATEA TEHNICĂ A MOLDOVEI

CODURI HAMMING

Ghid de laborator



Chişinău
2015

UNIVERSITATEA TEHNICĂ A MOLDOVEI

**FACULTATEA INGINERIE ȘI MANAGEMENT
ÎN ELECTRONICĂ ȘI TELECOMUNICAȚII**

CATEDRA TELECOMUNICAȚII

CODURI HAMMING

Ghid de laborator

**Chișinău
Editura “Tehnica-UTM”
2015**

Ghidul de laborator la disciplina *Teoria transmisiunii informației* este adresat studenților UTM, profilul 525 - *Electronică și comunicații*, specialitatea *Teleradio comunicații*, cu ambele forme de învățământ. Ghidul include materialul prevăzut de programa de învățământ la disciplina nominalizată.

Autori: magistru P.NICOLAEV
conf.univ., dr. N.BEJAN
conf.univ., dr. L.NEMERENCO

Recenzent: conf.univ., dr. I.AVRAM

BIBLIOGRAFIE

1. Nicolaev P. și alții. Teoria transmisiunii informației. Curs electronic. – Chisinau: Editura „Tehnica-UTM”, 2014.
2. Teoria transmisiunii informației. Ghid / Chițul I. ș.a. Partea 1-16. UTM, 2004-2007.
3. Borda M. Teoria transmiției informației. Ed. Dacia, 2001.
4. Constantin I. Introducere în teoria transmisiunilor de date. – București: Teora, 2000.
5. Кудрянов Б.Д. Теория информации. Питер, 2009.
6. Биккенин Р.Р. Чесноков М.Н. Теория электрической связи. М.: Академия, 2010.
7. Акулиничев Ю.П. Теория электрической связи, Санкт-Петербург: Лань, 2010.