



MD 681 Y 2013.09.30

## REPUBLICA MOLDOVA



(19) Agenția de Stat  
pentru Proprietatea Intelectuală

(11) **681** <sup>(13)</sup> **Y**  
(51) Int.Cl: *F03D 1/00* (2006.01)  
*F03D 7/04* (2006.01)  
*F04B 17/02* (2006.01)  
*F22B 3/06* (2006.01)

**(12) BREVET DE INVENȚIE  
DE SCURTĂ DURATĂ**

<b>În termen de 6 luni de la data publicării mențiunii privind hotărârea de acordare a brevetului de invenție de scurtă durată, orice persoană poate face opoziție la acordarea brevetului</b>	
(21) Nr. depozit: s 2013 0028 (22) Data depozit: 2013.02.14	(45) Data publicării hotărârii de acordare a brevetului:  2013.09.30, BOPI nr. 9/2013
(71) Solicitant: UNIVERSITATEA TEHNICĂ A MOLDOVEI, MD (72) Inventatori: BOSTAN Ion, MD; DULGHERU Valeriu, MD; BOSTAN Viorel, MD; SOBOR Ion, MD; SOCHIREANU Anatol, MD; VACULENCO Maxim, MD; CIOBANU Oleg, MD; CIOBANU Radu, MD; ODAINAI Valeriu, MD; CRUDU Radu, MD; GUȚU Marin, MD; GLADIȘ Vitalie, MD (73) Titular: UNIVERSITATEA TEHNICĂ A MOLDOVEI, MD	

**(54) Turbină eoliană****(57) Rezumat:**

1

Invenția se referă la energetica eoliană, și anume la turbine eoliene destinate consumatorilor individuali.

Turbina eoliană conține un rotor cu pale (1) cu profil aerodinamic, fixat într-o gondolă (2), instalată cu posibilitatea rotirii în jurul turnului prin intermediul unui lanț cinematic constituit din două transmisii cu melc, două roți-vindroză, amplasate simetric pe un arbore comun de ambele părți ale gondolei (2), și un generator de energie (7) electric sau termic, montat între secțiunile turnului. Arborele (5) rotorului este legat cinematic cu arborele (6) generatorului de energie (7) prin intermediul unui multiplicator (8) cu roți dințate conice (9, 10). Arborele de ieșire (11) al multiplicatorului (8), legat rigid cu roata dințată conică (10), este legat cu arborele (6) generatorului de energie (7) prin intermediul unui cuplaj (12), unui arbore torsional (13) și unui cuplaj toroidal cu element elastic (14). O roată melcată a unei transmisii cu melc, care angrenează cu roata melcată a roților-vindroză, este instalată rigid pe o carcasă tubulară, fixată cu o flanșă pe capătul superior al turnului. Arborele de ieșire (11) al multiplicatorului (8) este instalat cu posibilitatea rotirii pe lagărele radial-axiale în interiorul carcasei tubulare. Gondola (2) este instalată prin intermediul

2

unui rulment cu role cu autoreglare și al unui rulment radial pe suprafața exterioară a carcasei tubulare cu posibilitatea rotirii în jurul axei turnului.

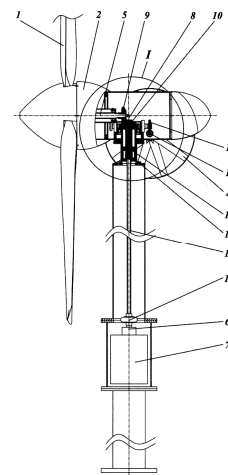
Revendicări: 3

Figuri: 7

5

10

15



MD 681 Y 2013.09.30

## (54) Wind turbine

### (57) Abstract:

1 The invention relates to wind-power engineering, namely to wind turbines designed for individual consumers.

The wind turbine comprises a rotor with blades (1) with aerodynamic profile, fixed into a gondola (2), mounted with the possibility of rotation around a mast by means of a kinematic chain consisting of two worm gearings, two tail-vane wheels, symmetrically placed on a common shaft on both sides of the gondola (2), and an electric or thermal energy generator (7), mounted between the sections of the mast. The rotor shaft (5) is kinematically connected to the shaft (6) of the energy generator (7) via a multiplier (8) with bevel gearwheels (9, 10). The output shaft (11) of the multiplier (8), rigidly connected to the bevel gearwheel (10), is connected to the shaft (6) of the energy generator (7) via a coupling (12), a torsion

2 shaft (13) and a toroidal coupling with elastic element (14). The worm wheel of one of the worm gearings, which is meshed with the worm wheel of the tail-vane wheels, is rigidly installed on a tubular frame, fixed with a flange on the upper end of the mast. The output shaft (11) of the multiplier (8) is installed with the possibility of rotation on the journal-thrust bearings inside the tubular frame. The gondola (2) is installed by means of a self-adjustable roller bearing and a radial bearing on the outer surface of the tubular frame with the possibility of rotation around the axis of the mast.

15 Claims: 3  
Fig.: 7

## (54) Ветроэнергетика

### (57) Реферат:

1 Изобретение относится к ветроэнергетике, а именно к ветроэнергетическим установкам, предназначенным для индивидуальных потребителей.

Ветроэнергетическая установка содержит ротор с лопастями (1) с аэродинамическим профилем, закрепленный в гондole (2), установленной с возможностью вращения вокруг мачты посредством кинематической цепи, составленной из двух червячных передач, два винтовых колеса, симметрично размещенных на общем валу по обеим сторонам гондole (2), и электрический или тепловой генератор энергии (7), смонтированный между секциями мачты. Вал (5) ротора кинематически связан с валом (6) генератора энергии (7) посредством мультипликатора (8) с коническими зубчатыми колесами (9, 10). Выходной вал (11) мультипликатора (8), жестко связанный с зубчатым коническим колесом (10), связан с валом (6) генератора энергии (7) посредством муфты

2 (12), торсионного вала (13) и тороидальной муфты с эластичным элементом (14). Червячное колесо одной из червячных передач, которое находится в зацеплении с червячным колесом винтовых колес, жестко установлено на трубчатом каркасе, закрепленном фланцем на верхнем конце мачты. Выходной вал (11) мультипликатора (8) установлен с возможностью вращения на опорно-упорных подшипниках внутри трубчатого каркаса. Гондola (2) установлена посредством авторегулируемого роликового подшипника и радиального подшипника на внешней поверхности трубчатого каркаса с возможностью вращения вокруг оси мачты.

15 П. формулы: 3  
Фиг.: 7

**Descriere:**

Invenția se referă la energetica eoliană, și anume la turbine eoliene destinate consumatorilor individuali.

5 Este cunoscută o turbină eoliană cu ax orizontal, rotorul căreia antrenează un încălzitor cu curenți turbionari. Câmpul magnetic este generat în spațiul dintre rotorul și statorul încălzitorului. Căldura generată de rotor este transportată prin curenții de aer în exterior către beneficiar pentru încălzirea unei case sau a altui spațiu. Excitarea câmpului magnetic, deci cantitatea de căldură generată este controlată ca funcție de astfel de parametri, cum ar fi viteza vântului, temperatura mediului ambiant și temperatura produsă de încălzitorul cu curenți turbionari. Asigurând transformarea energiei vântului direct în energie termică, soluția tehnică posedă totuși o construcție complicată, bazată pe utilizarea unui întreg sistem de senzori și oferă posibilități funcționale limitate [1].

15 Este cunoscută de asemenea o turbină eoliană cu ax orizontal, care include un turn, pe care este instalat un rotor cu pale, amplasat pe un butuc într-o gondolă, instalată cu posibilitatea rotirii în jurul turnului, precum și un generator electric, arborele căruia este legat direct cu arborele rotorului cu pale, totodată gondola este instalată pe un platou cu posibilitatea rotirii ei în plan orizontal în jurul axei verticale a turnului și în plan vertical în jurul axei rotorului. În gondolă este instalat un hidrocilindru, carcasa căruia este legată articulat cu platoul la o distanță stabilită de la axa de rotație a rotorului eolian, iar ștocul hidrocilindrului este legat cu gondola. Unghiul de inclinare a gondolei în plan vertical este funcție de tensiunea generată la bornele generatorului electric, totodată de ambele părți ale gondolei este amplasată câte o roată-vindroză, instalate pe un arbore comun, legat cinematic cu un mecanism de acționare cu raport de transmisie mare, cu posibilitatea orientării rotorului cu pale la direcția vântului. Având o construcție relativ simplă, soluția tehnică cunoscută 25 oferă, totuși, posibilități funcționale relativ limitate, o eficiență de conversie relativ redusă a energiei vântului în energie utilă [2].

Problema pe care o rezolvă invenția constă în majorarea eficienței de conversie, simplificarea construcției și lărgirea posibilităților funcționale.

30 Problema se soluționează prin aceea că turbina eoliană conține un rotor cu pale cu profil aerodinamic, fixat într-o gondolă, instalată cu posibilitatea rotirii în jurul turnului prin intermediul unui lanț cinematic constituit din două transmisii cu melc, două roți-vindroză, amplasate simetric pe un arbore comun de ambele părți ale gondolei, și un generator de energie electric sau termic, montat între secțiunile turnului. Arborele rotorului este legat cinematic cu arborele generatorului de energie prin intermediul unui multiplicator cu roți dințate conice, totodată arborele de ieșire al multiplicatorului, legat rigid cu roata dințată conică, este legat cu arborele generatorului de energie prin intermediul unui cuplaj, unui arbore torsional și unui cuplaj toroidal cu element elastic. O roată melcată a unei transmisii cu melc, care angrenează cu roata melcată a roților-vindroză, este instalată rigid pe o carcasă tubulară, fixată cu o flanșă pe capătul superior al turnului. Arborele de ieșire al multipli- 40 catorului este instalat cu posibilitatea rotirii pe lagărele radial-axiale în interiorul carcasei tubulare. Gondola este instalată prin intermediul unui rulment cu role cu autoreglare și al unui rulment radial pe suprafața exterioară a carcasei tubulare cu posibilitatea rotirii în jurul axei turnului.

45 Generatorul de energie termic poate fi cu curenți turbionari sau cu efect de transformare a energiei mecanice direct în energie termică.

Multiplicatorul poate fi selectat astfel încât viteza unghiulară a arborelui de intrare a generatorului de energie să fie mai mare decât viteza unghiulară a rotorului.

50 Lanțul cinematic „vindroză-gondolă-turn” este dotat cu două transmisii cu melc cu ambii melci de stânga (sau ambii de dreapta), astfel încât roțile-vindroză sub acțiunea curenților de aer să se plaseze în zona aval a rotorului aerodinamic, iar roata uneia dintre transmisiile cu melc este instalată fix pe o carcasă tubulară verticală fixată de turn, pe care este amplasată gondola cu posibilitatea rotirii ei în jurul turnului și, respectiv, al corpului generatorului de energie.

55 Arborele de ieșire al multiplicatorului cu roți conice este legat cinematic cu arborele generatorului de energie prin intermediul unui arbore torsional dotat la ambele capete cu cate un cuplaj, unul dintre ele la viteze mari franand arborele rotorului generatorului de energie.

Turbina eoliană conform invenției asigură următoarele avantaje:

- simplitate constructivă, electronic fiind înlocuită cu orientarea aerodinamică, nu include colector de energie, fapt ce-i permite rotorului eolian să se rotească în jurul turnului într-o singură direcție, orientându-se la direcția vântului;
- posedă randament sporit de transformare a energiei eoliene în energie utilă (termică), începând cu turațiile minime ale rotorului, pe când în varianta electrică acumuloarele se încarcă doar când  $n_{rotor\ eolian} > 80\ min^{-1}$ ;
- de asemenea, turbina eoliană poate transforma energia eoliană în energie termică cu eficiență sporită și atunci când  $n_{rotor\ eolian} > 180\ min^{-1}$  (în cazul variantei electrice când  $n_{rotor\ eolian} > 180\ min^{-1}$  rotorul trebuie scos de sub acțiunea vântului);
- turbina eoliană este mai simplă în exploatare și mai fiabilă și poate fi utilizată în zona rurală pentru încălzire.

Invenția se explică prin desenele din fig. 1-7, care reprezintă:

- fig. 1, turbina eoliană cu generator de energie, vedere laterală;
- fig. 2, turbina eoliană cu generator de energie, vedere frontală;
- fig. 3, nodul de legătură a arborelui rotorului eolian cu trei pale cu arborele generatorului de energie;
- fig. 4, nodul I din fig. 3;
- fig. 5, vederea tridimensională a nodului I din fig. 3;
- fig. 6, vederea A din fig. 1;
- fig. 7, secțiunea B-B din fig. 6.

Turbina eoliană conform fig. 1 și 2 include un rotor cu pale 1 cu profil aerodinamic, fixat într-o gondolă 2, instalată cu posibilitatea rotirii în jurul turnului 3 tubular, executat secționat, două roți-vindroză 4, amplasate simetric de ambele părți ale gondolei. Arborele 5 (fig. 3, 4) al rotorului este legat cinematic cu arborele 6 al generatorului de energie 7 prin intermediul unui multiplicator 8 cu roți dințate conice 9, 10. Arborele de ieșire 11 al multiplicatorului 8, legat rigid cu roata dințată conică 10, este legat cu arborele 6 al generatorului de energie 7 prin intermediul unui cuplaj 12, unui arbore torsional 13 și unui cuplaj toroidal cu element elastic 14. Arborele 15 (fig. 6, 7), pe capetele căruia sunt instalate roțile-vindroză 4, este legat rigid cu melcul 16 al primei trepte a transmisiei cu melc, care angrenează cu roata melcată 17, instalată rigid pe capătul melcului 18 al treptei a doua a transmisiei cu melc. Roata melcată 19 a treptei a doua a transmisiei cu melc, care angrenează cu melcul 18, este instalată rigid pe o carcasă tubulară 20, fixată cu o flanșă 21 pe capătul superior al turnului 3. Totodată arborele de ieșire 11 al multiplicatorului 8, legat rigid cu roata dințată conică 10, este instalat cu posibilitatea rotirii pe lagărele radial-axiale 22 în interiorul carcasei tubulare 20. Gondola 2 este instalată prin intermediul unui rulment cu role cu autoreglare 23 și al unui rulment radial 24 pe suprafața exterioară a carcasei tubulare 20 cu posibilitatea rotirii în jurul axei turnului 3. Ambii melci 16 și 18 sunt de dreapta sau de stânga.

Turbina eoliană funcționează în modul următor.

La interacțiunea rotorului 1 cu curenții de aer acesta este antrenat în mișcare de rotație, care se transmite arborelui 5. Mișcarea de rotație a arborelui 5, multiplicată în multiplicatorul 8 prin cuplul de roți dințate conice 9 și 10, este transmisă arborelui 11, care prin arborele torsional 13 antrenează în mișcare de rotație multiplicată rotorul generatorului de energie 7, producând energie electrică, termică cu curenți turbionari sau termică cu efect de transformare a energiei mecanice direct în energie termică prin forțele de frecare interioară în fluid sau prin diferență de presiuni.

La schimbarea direcției vântului palele roților-vindroză 4 interacționează cu curenții de aer, antrenând în mișcare de rotație roțile-vindroză 4, instalate rigid pe arborele 15. Mișcarea de rotație a arborelui 15 este transmisă melcului 16 și redusă în transmisiile cu melc ale primei trepte (melcul 16 și roata melcată 17) și celei de-a doua trepte (melcul 18 și roata melcată 19), astfel roții melcate 19 fiindu-i comunicată o mișcare de rotație redusă cu moment de torsiune majorat. Datorită faptului că roata melcată 19 este legată rigid prin carcasa tubulară 20 cu turnul tubular 3 al turbinei eoliene, care este imobil, momentul de torsiune reactiv antrenează în mișcare de rotație în jurul axei turnului 3 gondola 2, instalată pe rulmenți pe carcasa tubulară 20 fixă, până când rotorul va fi orientat la direcția vântului. În această poziție roțile-vindroză 4 vor fi scoase de sub acțiunea vântului și vor înceta să se mai rotească. Procesul se repetă în cazul schimbării direcției vântului.

În cazul unor viteze mari ale vântului cuplajul toroidal va asigura franarea arborelui 6 al generatorului de energie 7.

Datorită executării ambilor melci 16 și 18 cu direcția elicei de dreapta sau de stânga este asigurată autofrânarea, excluzând rotirea arbitrară a gondolei 2 în jurul turnului 3.

Astfel, turbina eoliană propusă asigură:

- 5 - simplitate constructivă, orientarea electronică la direcția vântului fiind înlocuită cu orientarea aerodinamică;
- nu include colector de energie, deoarece, orientându-se la direcția vântului, rotorul eolian se poate roti în jurul turnului într-o singură direcție;
- randament sporit de transformare a energiei eoliene în energie utilă (termică), începând cu turații minime ale rotorului, pe când în varianta electrică acumulatele se încarcă doar  
10 cand  $n_{rotor\ eolian} > 80\ min^{-1}$ ;
- funcționare cu eficiență sporită a transformării energiei eoliene în energie termică și atunci cand  $n_{rotor\ eolian} > 180\ min^{-1}$  (în cazul variantei electrice cand  $n_{rotor\ eolian} > 180\ min^{-1}$  rotorul trebuie scos de sub acțiunea vântului);
- 15 - simplitate în exploatare și fiabilitate sporită.

## (56) Referințe bibliografice citate în descriere:

1. US 4421967 A 1983.12.20
2. MD 4219 B1 2013.04.30

## (57) Revendicări:

1. Turbină eoliană, care conține un rotor cu pale (1) cu profil aerodinamic, fixat într-o gondolă (2), instalată cu posibilitatea rotirii în jurul turnului (3) prin intermediul unui lanț cinematic constituit din două transmisii cu melc, două roți-vindroză (4), amplasate simetric pe un arbore comun (15) de ambele părți ale gondolei (2), și un generator de energie (7) electric sau termic, montat între secțiunile turnului (3); arborele (5) rotorului este legat cinematic cu arborele (6) generatorului de energie (7) prin intermediul unui multiplicator (8) cu roți dințate conice (9, 10), totodată arborele de ieșire (11) al multiplicatorului (8), legat rigid cu roata dințată conică (10), este legat cu arborele (6) generatorului de energie (7) prin intermediul unui cuplaj (12), unui arbore torsional (13) și unui cuplaj toroidal cu element elastic (14); o roată melcată (19) a unei transmisii cu melc, care angrenează cu roata melcată (18) a roților-vindroză (4), este instalată rigid pe o carcasă tubulară (20), fixată cu o flanșă (21) pe capătul superior al turnului (3); arborele de ieșire (11) al multiplicatorului (8) este instalat cu posibilitatea rotirii pe lagărele radial-axiale (22) în interiorul carcasei tubulare (20); gondola (2) este instalată prin intermediul unui rulment cu role cu autoreglare (23) și al unui rulment radial (24) pe suprafața exterioară a carcasei tubulare (20) cu posibilitatea rotirii în jurul axei turnului (3).

2. Turbină eoliană, conform revendicării 1, **caracterizată prin aceea că** generatorul de energie termic este cu curenți turbionari sau cu efect de transformare a energiei mecanice direct în energie termică.

3. Turbină eoliană, conform revendicării 1, **caracterizată prin aceea că** multiplicatorul (8) este selectat astfel încât viteza unghiulară a arborelui de intrare a generatorului de energie (7) să fie mai mare decât viteza unghiulară a rotorului.

**Șef Secție:** SĂU Tatiana

**Examinator:** ANDREEVA Svetlana

**Redactor:** CANȚER Svetlana

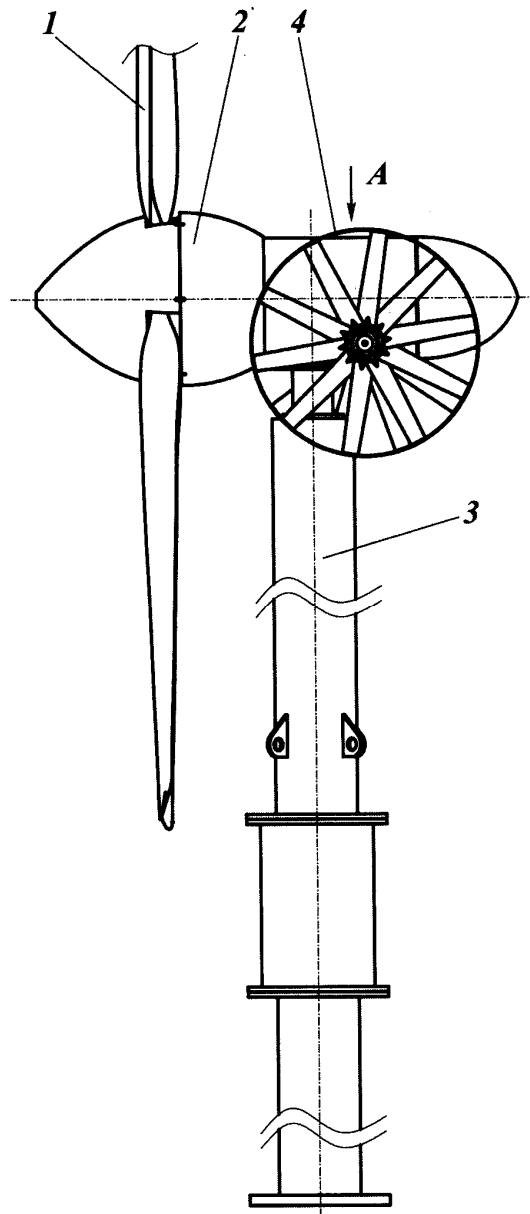


Fig. 1

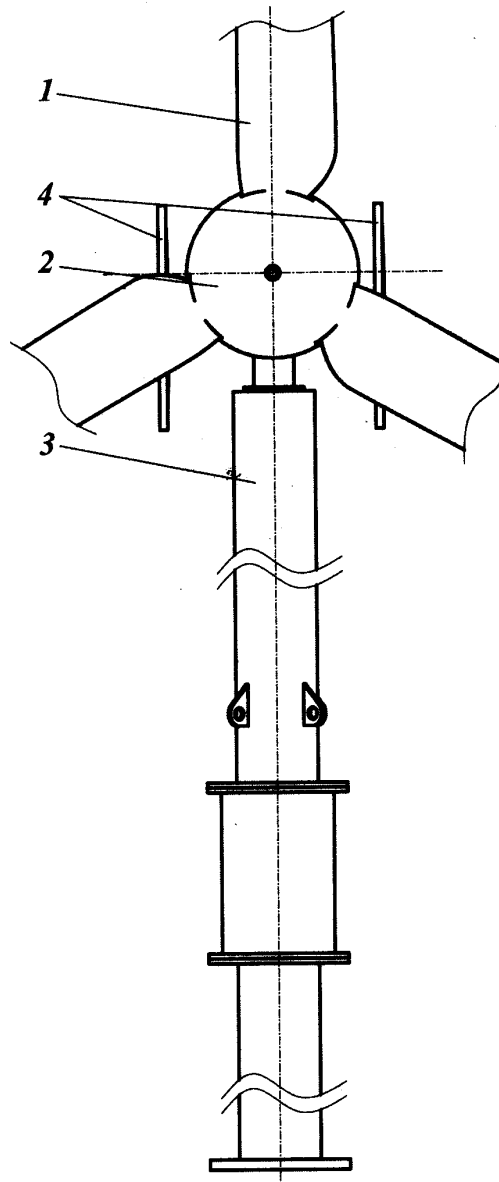


Fig. 2

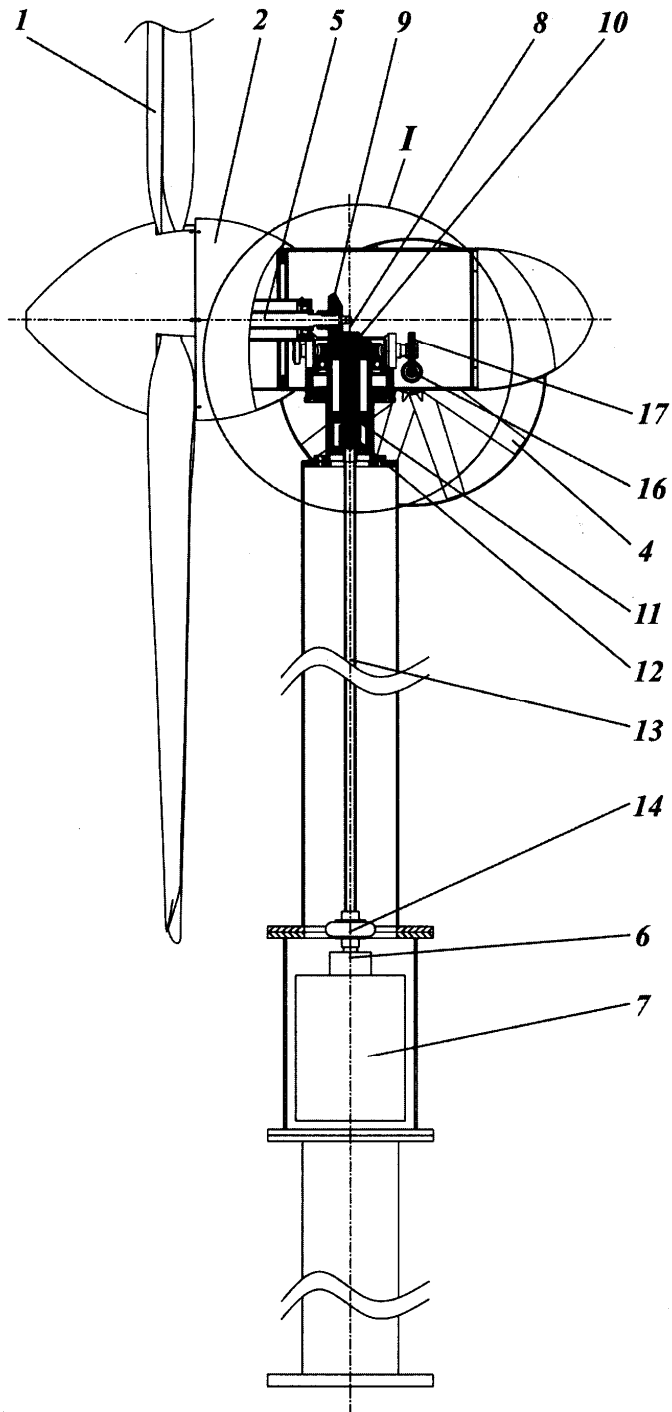


Fig. 3



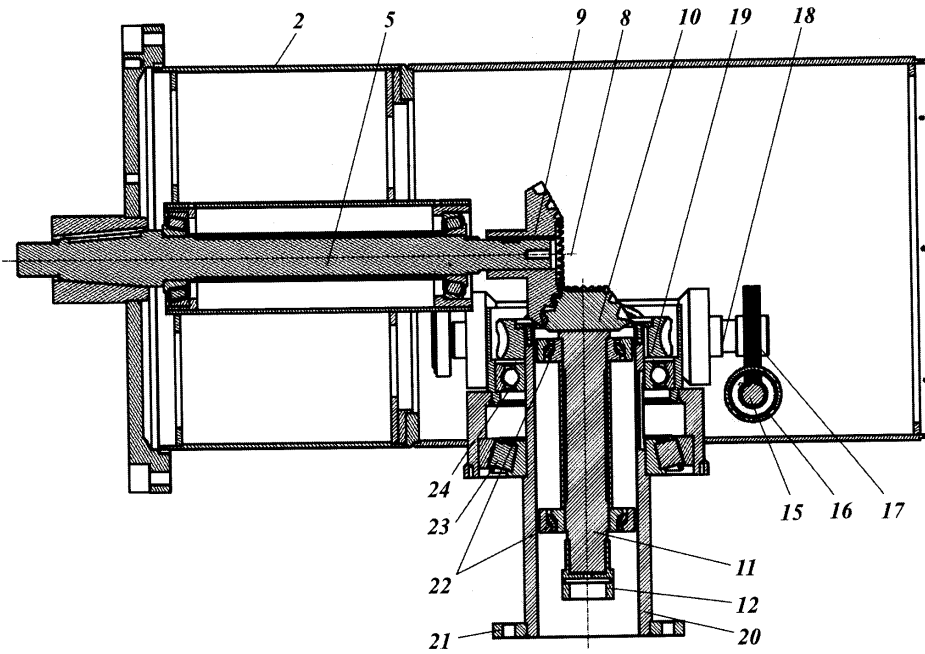


Fig. 4

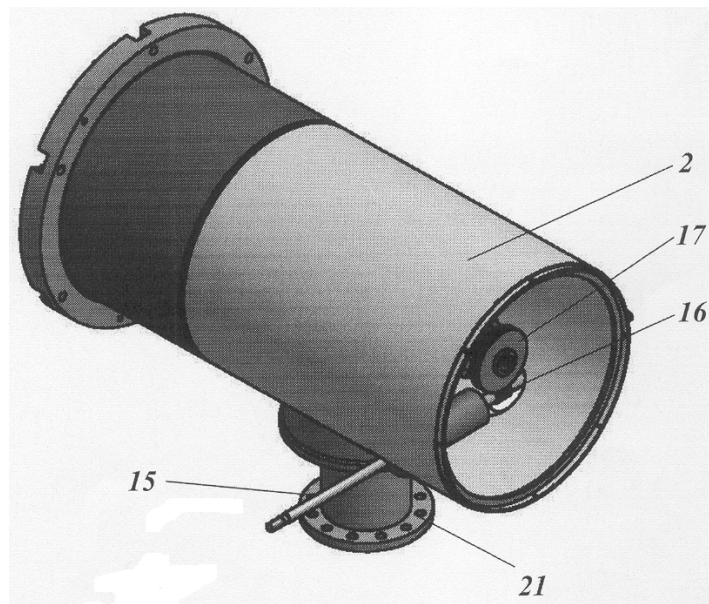


Fig. 5

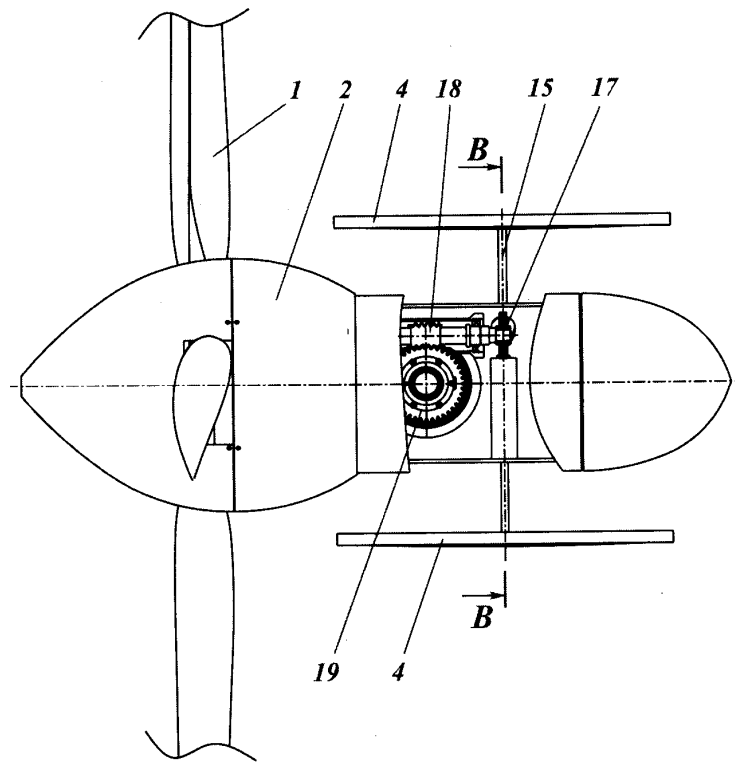


Fig. 6

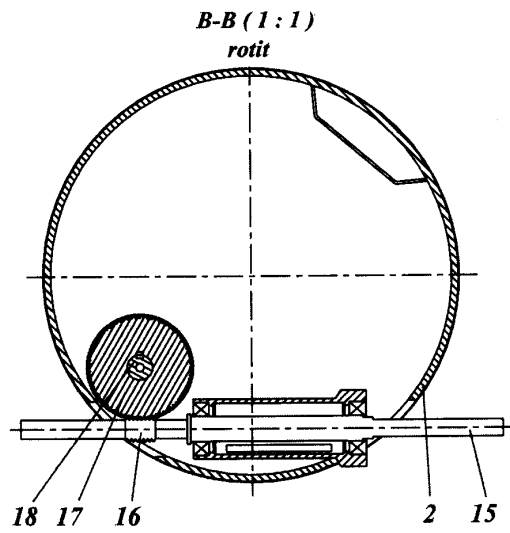


Fig. 7