



MD 635 Y 2013.05.31

REPUBLICA MOLDOVA



(19) Agenția de Stat
pentru Proprietatea Intelectuală

(11) **635** ⁽¹³⁾ **Y**
(51) Int.Cl: *B23F 19/00* (2006.01)
B23F 19/06 (2006.01)

(12) **BREVET DE INVENȚIE
DE SCURTĂ DURATĂ**

În termen de 6 luni de la data publicării mențiunii privind hotărârea de acordare a brevetului de invenție de scurtă durată, orice persoană poate face opoziție la acordarea brevetului

(21) Nr. depozit: s 2012 0175
(22) Data depozit: 2012.12.11

(45) Data publicării hotărârii de
acordare a brevetului:

2013.05.31, BOPI nr. 5/2013

(71) Solicitant: UNIVERSITATEA TEHNICĂ A MOLDOVEI, MD

(72) Inventatori: BOSTAN Ion, MD; MAZURU Sergiu, MD; MARDARI Alexandru, MD;
BOTNARI Vlad, MD; CASIAN Maxim, MD; MAZURU Alexandru, MD

(73) Titular: UNIVERSITATEA TEHNICĂ A MOLDOVEI, MD

(54) **Procedeu de șeveruire a dinților roților dințate precesionale**

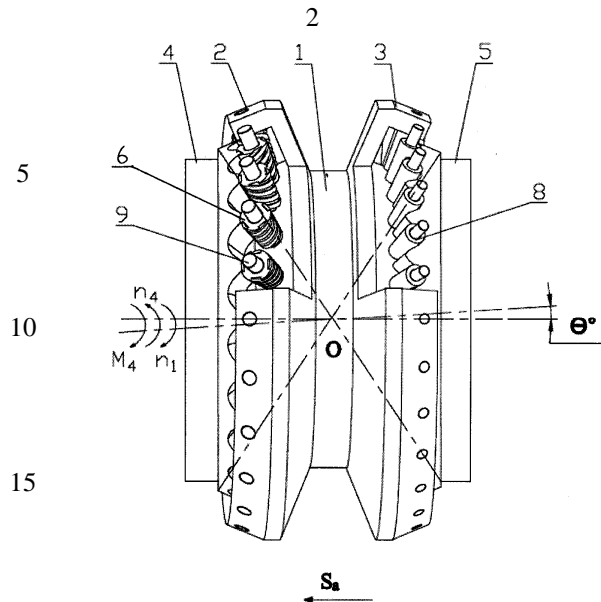
(57) Rezumat:

Invenția se referă la prelucrarea dinților roților dințate precesionale, și anume la șeveruirea dinților.

Procedeu de șeveruire a dinților roților dințate precesionale include șeveruirea dinților roții dințate (4) cu ajutorul unei scule-satelit (1), care imită o transmisie reală și include două coroane (2, 3) cu role de antrenare (8) și de prelucrare (6), pe suprafața ultimelor sunt executate canale de evacuare a așchiilor. Rolele (6, 8) sunt executate în formă de trunchi de con cu vârful spre coroanele (2, 3) sculei-satelit (1). Sculei-satelit (1) i se comunică o mișcare de precesie cu un avans axial cu rotirea ei consecutiv în ambele direcții, după care scula-satelit (1) efectuează o rulare liberă consecutiv în ambele direcții. Canalele de evacuare a așchiilor ale roților de prelucrare (6) sunt executate în formă de spirală cu direcții de înfășurare opuse față de rola precedentă.

Revendicări: 4

Figuri: 3



MD 635 Y 2013.05.31

(54) Process for shaving the teeth of the precession gearwheels

(57) Abstract:

1
The invention relates to the machining of teeth of the precession gearwheels, namely to the shaving of teeth.

The process for shaving the teeth of the precession gearwheels includes shaving of teeth of the gearwheel (4) with a satellite tool (1), which simulates a real transmission and includes two gear rings (2, 3) with drive (8) and machining (6) rollers, on the surface of the latter are made chip removal channels. The rollers (6, 8) are made in the form of a truncated cone with the apex towards the gear rings (2, 3) of the satellite tool (1). The satellite

2
tool (1) is communicated a precession motion with an axial advance with its rotation consecutively in both directions, then the satellite tool (1) performs a free running consecutively in both directions. The chip removal channels of the machining rollers (6) are made in the form of a spiral with winding directions opposite of the previous roller.

Claims: 4

Fig.: 3

15

(54) Способ шевингования зубьев прецессионных зубчатых колес

(57) Реферат:

1
Изобретение относится к обработке зубьев прецессионных зубчатых колес, а именно к шевингованию зубьев.

Способ шевингования зубьев прецессионных зубчатых колес включает шевингование зубьев зубчатого колеса (4) с помощью инструмента-сателлита (1), который имитирует реальную передачу и включает два венца (2, 3) с приводными (8) и обрабатывающими (6) роликами, на поверхности последних выполнены каналы для отвода стружки. Ролики (6, 8) выполнены в виде усеченного конуса с вершиной к венцам (2, 3) инструмента-

2
сателлита (1). Инструменту-сателлиту (1) сообщают прецессионное движение с осевой подачей с его вращением последовательно в обе стороны, после чего инструмент-сателлит (1) выполняет свободную обкатку последовательно в обе стороны. Каналы для отвода стружки обрабатывающих роликов (6) выполнены в виде спирали с направлениями намотки противоположными предыдущему ролику.

П. формулы: 4

Фиг.: 3

15

Descriere:

Invenția se referă la prelucrarea dinților roților dințate precesionale, și anume la severuirea dinților.

5 Este cunoscut un procedeu de șeveruire a roților dințate cilindrice, care include rularea liberă a unui șever-tăvălug și a unei roți dințate cilindrice, amplasate pe arbori paraleli. Șeveruirea se efectuează cu un avans periodic radial după fiecare 2...4 cicluri de lucru, incluzând rotirea șeverului-tăvălug în ambele direcții [1].

10 Procedeu cunoscut se realizează cu forțe radiale, care depășesc ca mărime tensiunile de contact admisibile ale materialului roții dințate și duc la deformații ale sistemului tehnologic, ca rezultat micșorându-se precizia de prelucrare.

Se cunoaște, de asemenea, un procedeu de șeveruire a profilurilor dinților roților dințate precesionale, care se realizează cu ajutorul unei scule-satelit, ce imită o transmisie reală și include două coroane cu role de antrenare și de prelucrare [2].

15 Dezavantajul acestui procedeu constă în faptul că nu asigură o precizie sporită de șeveruire a dinților roților dințate, deoarece apar forțe radiale (de așchiere), care nu sunt compensate prin echilibrare și, prin urmare, se micșorează precizia profilului prelucrat.

20 Problema tehnică pe care o rezolvă invenția este sporirea preciziei de prelucrare a profilului dinților roților dințate precesionale și conice prin echilibrarea forțelor de așchiere. În cazul dat rezultanta forțelor de așchiere este orientată spre o parte a profilului dintelui și astfel se obține un profil al dintelui asimetric.

25 Procedeu de șeveruire a dinților roților dințate precesionale, conform invenției, înlătură dezavantajul menționat mai sus prin aceea că șeveruirea dinților roții dințate cu ajutorul unei scule-satelit imită o transmisie reală și include două coroane cu role de antrenare și de prelucrare, pe suprafața ultimelor fiind executate canale de evacuare a așchiilor. Rolele sunt executate în formă de trunchi de con cu vârful spre coroanele sculei-satelit, căreia i se comunică o mișcare de precesie cu un avans axial cu rotirea ei consecutiv în ambele direcții, după care scula-satelit efectuează o rulare liberă consecutiv în ambele direcții. Canalele de evacuare a așchiilor ale roletelor de prelucrare sunt executate în formă de spirală cu direcții de înfășurare opuse față de rola precedentă. 30 Rolele de prelucrare sunt executate în formă de hiperboloid cu o singură pânză. Rolele de prelucrare se fixează rigid în coroană, totodată canalele de evacuare a așchiilor acestora sunt dislocate cu un unghi față de rola precedentă. Numărul de role se selectează cu ± 1 față de numărul de dinți ai roții dințate.

35 Rezultatul tehnic al invenției constă în sporirea preciziei de prelucrare a dinților roților dințate precesionale și conice prin reducerea forțelor de așchiere și a mărimii deformării sistemului tehnologic, totodată angrenajul obține o modificare longitudinală a dinților, datorită căreia se mărește durata de funcționare a lui, intrucat zona de contact a angrenajului este localizată în mijlocul dintelui.

Invenția se explică prin desenele din fig. 1-3, care reprezintă:

- 40 - fig. 1, vederea laterală a sculei-satelit în contact cu dinții roții dințate;
 - fig. 2, scula-satelit în contact cu dinții roții dințate;
 - fig. 3, punctul teoretic de contact între sculă și roata dințată.

45 Procedeu se efectuează cu scula-satelit 1, care imită o transmisie reală și include două coroane 2 și 3 cu role de prelucrare 6 și 7 și de antrenare 8, corespunzător. Pe suprafața roletelor 6 și 7 sunt executate canale de evacuare a așchiilor în formă de spirală cu direcții de înfășurare opuse față de rola precedentă. Coroanele 2 și 3 sunt amplasate între roțile dințate 4 și fixă 5. Rolele 6, 7 și 8 sunt executate în formă de trunchi de con cu vârful spre coroanele 2 și 3 sculei-satelit 1.

Procedeu se realizează în felul următor.

50 Șeveruirea dinților roții dințate 4 se efectuează cu scula-satelit 1, care imită transmisia reală și include coroanele 2 și 3 cu rolele de antrenare 8 și de prelucrare 6 și 7, coroanele 2 și 3 fiind amplasate între roata dințată 4 și cea fixă 5. Rolele 6, 7 și 8 sunt instalate pe axele 9 cu posibilitatea de a se roti. Rolele de prelucrare 6 și 7 realizează așchiera suprafeței dinților roții dințate 4 și pot fi fixate rigid în coroana 2. Sculei-satelit 1 i se comunică o mișcare de precesie cu un avans axial cu rotirea ei consecutiv în ambele direcții, după care scula-satelit 1 efectuează o rulare liberă consecutiv în ambele direcții. Pentru a intensifica regimurile de așchiere, roata dințată 4 se încarcă cu moment de torsiune. Scula-satelit 1, executând mișcarea de precesie și de rotație cu rolele coroanei 2,

55

MD 635 Y 2013.05.31

4

acționează asupra dinților roții dințate 4. În urma contactării muchiilor așchietoare ale rotelor de prelucrare 6 și 7 cu dinții roții dințate 4 are loc rostogolirea și alunecarea cuplurilor cinematice dinte-rolă. Prelucrarea suprafeței roții dințate 4 pe toată lungimea dintelui se asigură prin respectarea unor condiții, și anume rolele de prelucrare 6, 7 sunt
 5 fixate rigid în coroana 2, totodată canalele de evacuare a așchiilor acestora sunt dislocate cu un unghi față de rola precedentă, de asemenea, numărul de role este selectat cu ± 1 față de numărul de dinți ai roții dințate 4.

Exemplu

10 Procedul propus de șeveruire a dinților roților dințate precesionale cu o înălțime a dintelui de 6,5 mm, numărul de dinți 24 ai roții dințate din Oțel 40X, duritatea 280...320 HB, numărul de role de prelucrare 25 din Oțel SH 15, duritatea 60...62 HRC. Regimurile de așchiere: numărul de turații ale sculei-satelit $n=62,5 \text{ min}^{-1}$, avans axial la un ciclu de lucru $S=0,01 \text{ mm/ciclu}$, adaos îndepărtat $t=0,1 \text{ mm}$ pe dinte. Parametrii roții dințate după șeveruire sunt dați în tabel.

15

Tabel

Parametrii de precizie	Specificare	Valoarea numerică a parametrilor	
		Prelucrarea preliminară	Prelucrarea finală
Abateră distanței dintre axe la o rotire	F_{ir}	0,100	0,05
Abateră distanței dintre axe măsurată pe un dinte	f_{ir}	0,035	0,025
Eroarea maximă de pas	f_{pr}	0,09	0,25
Abateră lungimii normale comune	F_{vw}	0,095	0,05

20 Datele prezentate în tabel atestă despre o precizie sporită de prelucrare a angrenajului. Astfel, șeveruirea se realizează doar cu avans axial pentru roți dințate precesionale cu dinți drepți. Ca urmare, șeverul este o sculă-satelit, la care generatoarele rotelor sunt paralele (nu și pentru role cu generatoarea în formă de hiperboloid cu o singură pânză) cu generatoarele dinților roții, în acest caz, are loc o angrenare a acestor cuple. Încrucișarea se realizează datorită canalelor pe suprafața rotelor, care așchiază dinții (fig. 1).

25 Se imprimă sculei-satelit un avans axial s_a , care are și o mișcare motoare n_s pentru antrenarea roții dințate cu turația n_p . Avansul axial poate fi în limitele 0,005...0,03 mm/ciclu (rotire într-un sens sau altul), acesta fiind selectat în funcție de precizia angrenajului. Scula este prinsă între dinții roții dințate, permițând contactul cu ambele flancuri, realizându-se simultan răzuirea lor. Din aceste considerente, canalele de
 30 evacuare a așchiilor ale rotelor de prelucrare se execută în formă de spirală cu direcții de înfășurare opuse față de rola precedentă, pentru a echilibra și micșora mărimea forțelor de direcție axială a sculei-satelit și roții dințate.

35 La prelucrarea roților dințate cu dinți drepți canalele de pe role sunt executate de $8^\circ \dots 12,5^\circ$ pentru prelucrarea fontei și $8^\circ \dots 17,5^\circ$ pentru prelucrarea oțelului, dacă valoarea unghiului de precesie θ este de cca $2,5^\circ$.

40 Numărul de role ale sculei-satelit trebuie, pe cât este posibil, să nu aibă divizori comuni cu numărul de dinți ai roții, care se prelucrează, pentru a face posibilă parcurgerea fiecărui gol prelucrat de către fiecare rolă a sculei-satelit. Astfel, pot fi evitate erorile de copiere de la scula-satelit la roată. Contactul dintre flancuri este, teoretic, punctiform și acest contact se deplasează în timpul prelucrării pe înălțimea dintelui după o curbă. Pentru a face posibilă prelucrarea pe întreaga lungime a flancurilor conjugate ale sculei-satelit și roții dințate se creează presiunea de lucru, care face punctul teoretic de contact să se transforme într-o zonă de contact (fig. 3).

45 Ca urmare a angrenării încrucișate dintre scula-satelit și roata dințată sub un anumit unghi, apar două viteze relative de alunecare de-a lungul roții v_{ap} și o viteză de alunecare radială pe direcția dintelui de la scula-satelit v_{as} . Rezultă că viteza de deplasare a punctului de contact coincide cu viteza de așchiere v , conform relației:

$$v = v_{ap} \pm v_{as} [\text{m/min}]$$

La șeveruirea roților dințate mici și mijlocii, scula-satelit reprezintă roata conducătoare. In acest caz, roata-piesă se rotește liber între vârfuri, fiind antrenată de către scula-satelit, dar în același timp frânată. La șeveruirea roților mari, roata conducătoare este piesa, scula-satelit rotindu-se liber, dar franat.

10

(56) Referințe bibliografice citate in descriere:

1. RU 2224624 C2 2004.02.27
2. MD 4138 C1 2012.06.30

(57) Revendicări:

1. Procedeu de șeveruire a dinților roților dințate precesionale, care include șeveruirea dinților roții dințate cu ajutorul unei scule-satelit, care imită o transmisie reală și include două coroane cu role de antrenare și de prelucrare, pe suprafața ultimelor sunt executate canale de evacuare a așchiilor, totodată rolele sunt executate în formă de trunchi de con cu varful spre coroanele sculei-satelit, căreia i se comunică o mișcare de precesie cu un avans axial cu rotirea ei consecutiv în ambele direcții, după care scula-satelit efectuează o rulare liberă consecutiv în ambele direcții, **caracterizat prin aceea că** canalele de evacuare a așchiilor ale rolelor de prelucrare sunt executate în formă de spirală cu direcții de înfășurare opuse față de rola precedentă.

2. Procedeu, conform revendicării 1, **caracterizat prin aceea că** rolele de prelucrare sunt executate în formă de hiperboloid cu o singură pânză.

3. Procedeu, conform revendicărilor 1 și 2, **caracterizat prin aceea că** rolele de prelucrare se fixează rigid în coroană, totodată canalele de evacuare a așchiilor acestora sunt dislocate cu un unghi față de rola precedentă.

4. Procedeu, conform revendicărilor 1-3, **caracterizat prin aceea că** numărul de role se selectează cu ± 1 față de numărul de dinți ai roții dințate.

Șef Secție:	SĂU Tatiana
Examinator:	CAISIM Natalia
Redactor:	CANȚER Svetlana

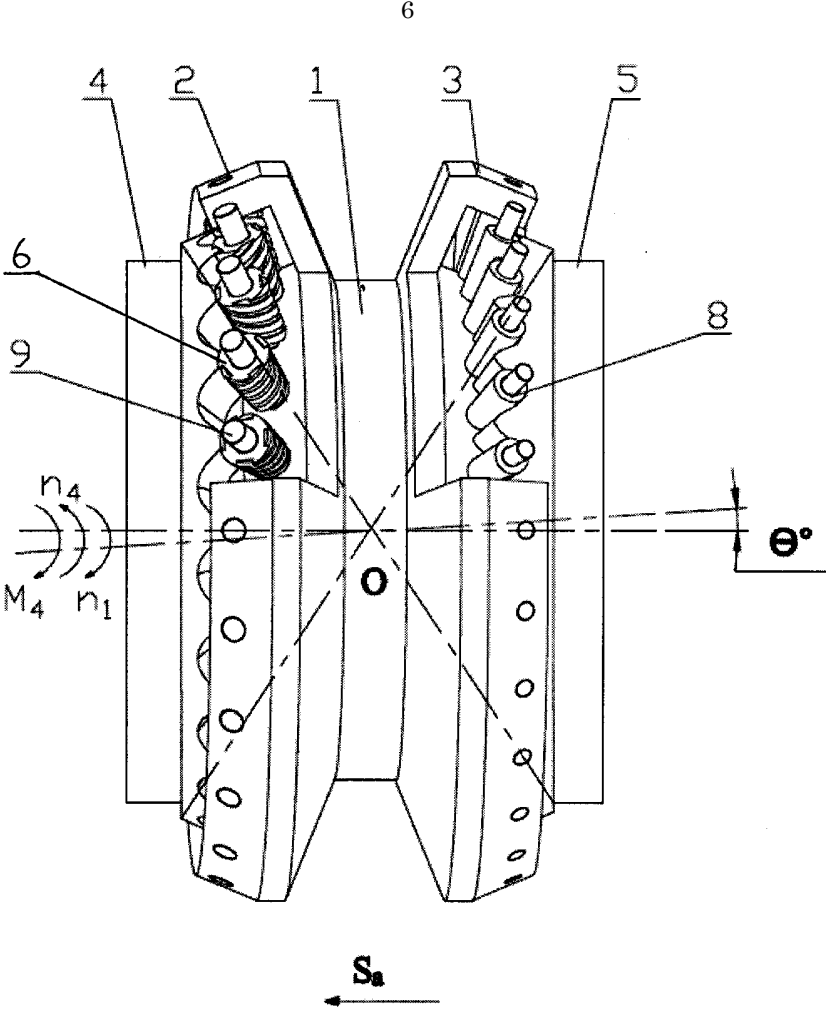


Fig. 1

7

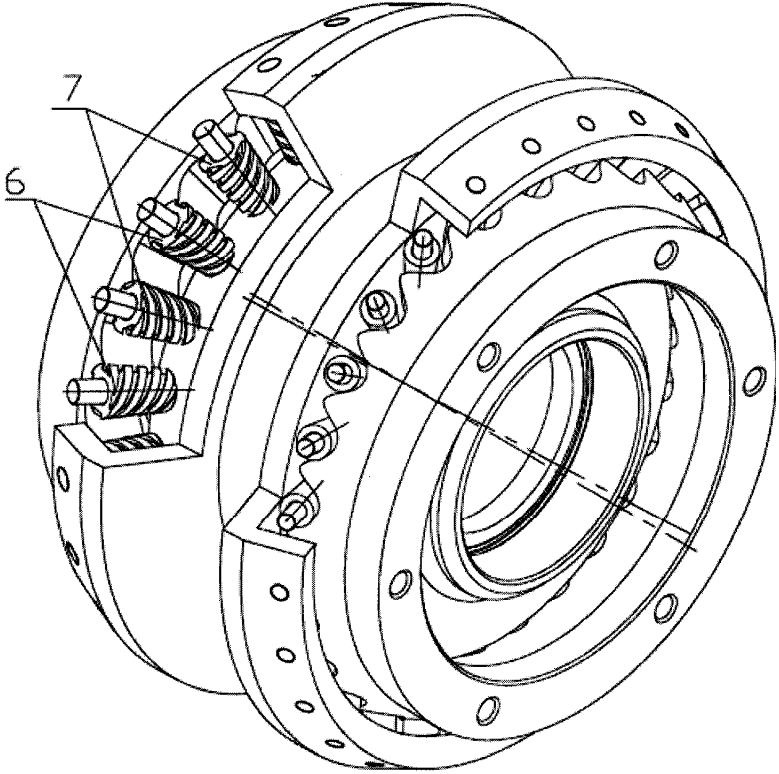


Fig. 2

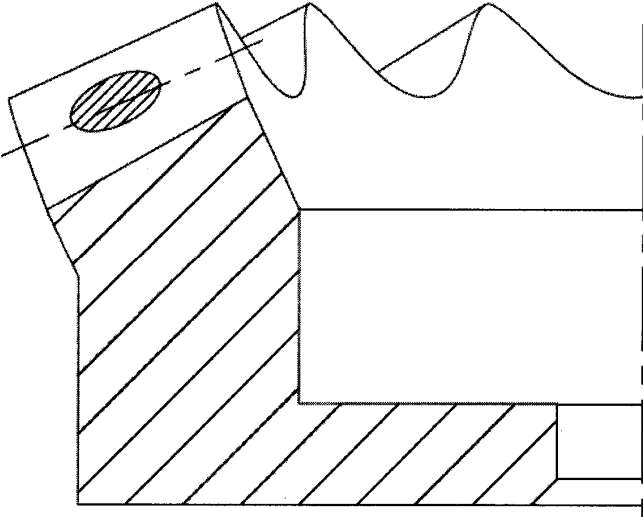


Fig. 3