



MD 4212 B1 2013.03.31

REPUBLICA MOLDOVA



(19) Agenția de Stat
pentru Proprietatea Intelectuală

(11) **4212** (13) **B1**
(51) Int.Cl: *F03D 1/00* (2006.01)
F03D 7/04 (2006.01)

(12) **BREVET DE INVENȚIE**

Hotărârea de acordare a brevetului de invenție poate fi revocată în termen de 6 luni de la data publicării	
(21) Nr. depozit: a 2012 0116 (22) Data depozit: 2012.11.15	(45) Data publicării hotărârii de acordare a brevetului: 2013.03.31, BOPI nr. 3/2013 (67)* Nr. și data transformării cererii: s 2012 0164, 2012.12.07
(71) Solicitant: UNIVERSITATEA TEHNICĂ A MOLDOVEI, MD (72) Inventator: BOSTAN Viorel, MD (73) Titular: UNIVERSITATEA TEHNICĂ A MOLDOVEI, MD	

(54) **Turbină eoliană cu roți-vindroză aerodinamice**

(57) Rezumat:

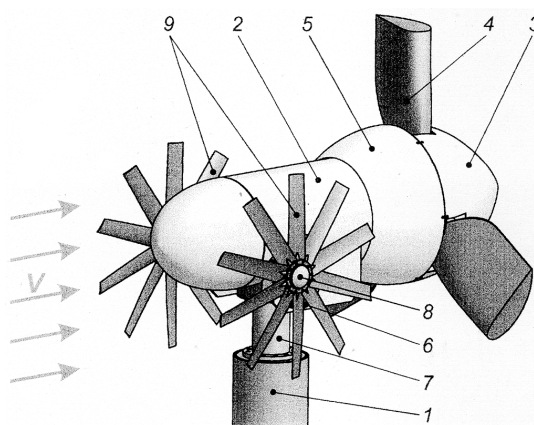
Invenția se referă la energia eoliană, și anume la turbine eoliene destinate pentru consumatorii individuali.

Turbina eoliană cu roți-vindroză aerodinamice conține un turn (1), pe care este instalat un rotor (3) cu pale (4), amplasat pe un butuc într-o gondolă (2), instalată cu posibilitatea rotirii în jurul turnului (1), precum și un generator electric (5), arborele căruia este legat cu arborele rotorului (3) cu pale (4). În interiorul gondolei (2) este instalat un sistem hidraulic, prin intermediul căruia gondola (2) are posibilitatea de înclinare față de axa turnului (1). De o parte și de alta a gondolei (2) sunt instalate două roți-vindroză (9), palele

căroră sunt executate cu profil aerodinamic asimetric, amplasat față de planul de rotație a roților-vindroză (9) sub un unghi.

Revendicări: 4

Figuri: 8



MD 4212 B1 2013.03.31