



MD 590 Y 2013.01.31

REPUBLICA MOLDOVA



(19) Agenția de Stat pentru Proprietatea Intelectuală

(11) 590 (13) Y (51) Int.Cl: G01R 27/02 (2006.01)

(12) BREVET DE INVENȚIE DE SCURTĂ DURATĂ

In termen de 6 luni de la data publicării mențiunii privind hotărârea de acordare a brevetului de invenție de scurtă durată, orice persoană poate face opoziție la acordarea brevetului

(21) Nr. depozit: s 2011 0179 (22) Data depozit: 2011.11.08

(45) Data publicării hotărârii de acordare a brevetului: 2013.01.31, BOPI nr. 1/2013

(71) Solicitant: UNIVERSITATEA TEHNICĂ A MOLDOVEI, MD (72) Inventator: NASTAS Vitalie, MD (73) Titular: UNIVERSITATEA TEHNICĂ A MOLDOVEI, MD

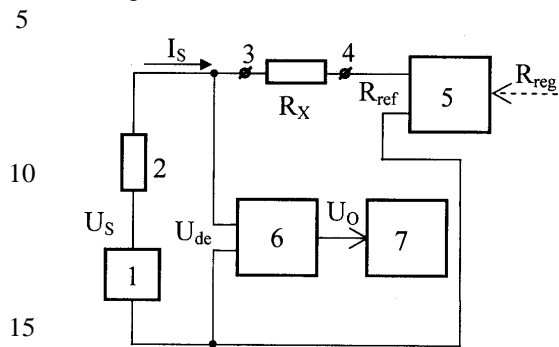
(54) Ohmmetru (57) Rezumat:

Invenția se referă la tehnica de măsurări și poate fi utilizată pentru măsurarea cu precizie înaltă a rezistenței.

Ohmmetrul conține două clemă (3, 4) pentru conectarea obiectului măsurat, un rezistor (2) conectat cu un pol la prima clemă (3), o sursă de curent continuu (1), la o bornă a căreia este conectat cel de-al doilea pol al rezistorului (2), un convertor (5) de rezistență negativă, dotat cu o intrare de reglare a rezistenței reproduce și cu două ieșiri, una fiind conectată la cea de-a doua clemă (4), iar cea de-a doua – la borna a doua a sursei de curent (1), un comparator (6) de tensiune, conectat cu o intrare la prima clemă (3), iar cu cea de-a doua – la punctul comun al convertorului (5) și sursei de curent (1). Ohmmetrul mai conține un

indicator de tensiune (7), conectat cu intrarea la ieșirea comparatorului (6).

Revendicări: 1 Figuri: 1



MD 590 Y 2013.01.31

(54) Ohmmeter

(57) Abstract:

1
The invention relates to the measurement technique and can be used for high-precision measurement of resistance.

The ohmmeter contains two terminals (3, 4) for connection of the measured object, a resistor (2) having one pole connected to the first terminal (3), a constant-current source (1), to one terminal of which is connected the second pole of the resistor (2), a converter (5) of negative resistance, equipped with an input for controlling the reproduced resistance and two outputs, one of which is connected to the second terminal (4) and the second – to the

2
second terminal of the current source (1), a voltage comparator (6), having one input connected to the first terminal (3), and the second – to the common point of the converter (5) and the current source (1). The ohmmeter also contains a voltage indicator (7), having its input connected to the output of the comparator (6).

Claims: 1

Fig.: 1

(54) Омметр

(57) Реферат:

1
Изобретение относится к измерительной технике и может быть использовано для измерения с высокой точностью сопротивления.

Омметр содержит две клеммы (3, 4) для подключения измеряемого объекта, резистор (2), подключенный одним полюсом к первой клемме (3), источник постоянного тока (1), к одной клемме которого подключен второй полюс резистора (2), конвертор (5) отрицательного сопротивления, снабженный входом для регулирования воспроизводимого сопротивления

2
и двумя выходами, один из которых подключен ко второй клемме (4), а второй – ко второй клемме источника тока (1), компаратор (6) напряжений, подключенный одним входом к первой клемме (3), а вторым – к общей точке конвертора (5) и источника тока (1). Омметр также содержит индикатор напряжения (7), подключенный входом к выходу компаратора (6).

П. формулы: 1

Фиг.: 1

Descriere:

Invenția se referă la tehnica de măsurări și poate fi utilizată pentru măsurarea cu precizie înaltă a rezistenței.

5 Cea mai apropiată soluție este impedanțmetrul, care conține un generator de semnal, un rezistor, două cleme pentru conectarea obiectului măsurat și un convertor de impedanță, toate conectate în serie. Impedanțmetrul mai conține un indicator de nul, conectat cu intrarea la punctul comun al rezistorului și clemei pentru conectarea obiectului măsurat. Impedanțmetrul asigură măsurarea ambelor componente ale impedanței măsurate, sau numai a unei componente [1].

10 Dezavantajul acestui dispozitiv constă în structura complicată în cazul măsurării rezistenței, ceea ce nu permite realizarea lui practică în formă de un dispozitiv simplu și ieftin.

Problemele pe care le rezolvă invenția sunt simplificarea construcției și a utilizării dispozitivului.

15 Dispozitivul, conform invenției, înlătură dezavantajele menționate mai sus prin aceea că conține două cleme pentru conectarea obiectului măsurat, un rezistor conectat cu un pol la prima clemă, o sursă de curent continuu, la o bornă a căreia este conectat cel de-al doilea pol al rezistorului, un convertor de rezistență negativă, dotat cu o intrare de reglare a rezistenței reproduse și cu două ieșiri, una fiind conectată la cea de-a doua clemă, iar cea de-a doua – la borna a doua a sursei de curent, un comparator de tensiune, conectat cu o intrare la prima clemă, iar cu cea de-a doua – la punctul comun al convertorului și sursei de curent. Ohmmetrul mai conține un indicator de tensiune, conectat cu intrarea la ieșirea comparatorului.

20 Rezultatul tehnic al invenției constă în simplificarea structurii ohmmetrului pentru măsurarea rezistenței cu precizie înaltă.

Invenția se explică prin desenul din figură, care reprezintă structura ohmmetrului.

25 Ohmmetrul conține o sursă de curent continuu 1, un rezistor 2, două cleme 3 și 4 pentru conectarea obiectului măsurat, precum și un convertor 5 de rezistență negativă cu două ieșiri, toate conectate în serie. Ohmmetrul mai conține un comparator 6 de tensiune, conectat cu o intrare la clemă 3, iar cu cea de-a doua – la punctul comun al convertorului 5 și sursei de curent 1, precum și un indicator de tensiune 7, conectat cu intrarea la ieșirea comparatorului 6.

Măsurarea rezistenței se efectuează conform metodei cunoscute (vezi MD 3578 G2 2008.04.30). Obiectul măsurat cu rezistența R_X se conectează la clemele 3 și 4. 35 Convertorul 5 de rezistență negativă reproduce la ieșiri o rezistență de referință R_{ref} , care împreună cu rezistența măsurată R_X formează un circuit cu rezonanță în serie, alimentat cu un curent I_S de la sursa de curent continuu 1 prin rezistorul 2. Valoarea rezistenței R_{ref} poate fi reglată în banda de valori $0 \dots R_{ref \max}$ prin intrarea de reglare a rezistenței reproduse R_{reg} și constituie: $R_{ref} = K \cdot R_{reg}$, unde K prezintă coeficientul de conversie al convertorului 5. Comparatorul 6 compară tensiunile de la intrări, ce constituie semnalul de dezechilibru U_{de} și formează un semnal de intrare U_O pentru indicatorul de tensiune 7, în calitate de indicator fiind utilizată, de exemplu, o diodă electroluminescentă.

În stare inițială convertorul asigură valoarea rezistenței negative reproduse $R_{ref} = 0$.

45 Acestei stări îi corespunde $U_{de} = I_S (R_X + R_{ref}) > 0$, ceea ce duce la prezența unei tensiuni la ieșirea comparatorului 6 $U_O > 0$, indicate de indicatorul 7. Procesul măsurării constă în reglarea rezistenței R_{ref} prin intrarea R_{reg} până la momentul dispariției tensiunii U_O la ieșirea indicatorului 7. Acestei stări îi corespunde valoarea tensiunii $U_{de} = 0$, de unde rezultă valoarea rezistenței măsurate: $R_X = -R_{ref} = -K \cdot R_{reg}$.

50 Astfel, se obține simplificarea construcției și micșorarea prețului de cost al ohmmetrului prin înlocuirea generatorului de semnal cu o sursă de curent continuu (de exemplu, o baterie produsă în serie) și a convertorului de impedanță cu un convertor de rezistență negativă, care posedă o construcție mult mai simplă și are un preț mai mic.

În calitate de exemplu de implementare practică poate servi cazul în care ohmmetrul se utilizează pentru măsurarea unei rezistențe $R_X = 7 \text{ K}\Omega$, curentul de la sursa de alimentare constituie, de exemplu, $I_S = 1 \text{ mA}$. Valoarea inițială a tensiunii $U_{de} = 10^{-3} \cdot 7 \cdot 10^3 = 7 \text{ V}$. Indicatorul 7 indică prezența tensiunii. În procesul măsurării se reglează rezistența R_{ref} până în momentul dispariției tensiunii indicate de indicatorul 7 ($U_O = 0$), ceea ce corespunde valorii rezistenței măsurate: $R_X = -R_{ref} = 7 \text{ K}\Omega$.

(56) Referințe bibliografice citate în descriere:

1. MD 2248 C2 2003.08.31

(57) Revendicări:

Ohmmetru, care conține două cleme pentru conectarea obiectului măsurat; un rezistor conectat cu un pol la prima clemă; o sursă de curent continuu, la o bornă a căreia este conectat cel de-al doilea pol al rezistorului; un convertor de rezistență negativă, dotat cu o intrare de reglare a rezistenței reproduse și cu două ieșiri, una fiind conectată la cea de-a doua clemă, iar cea de-a doua – la borna a doua a sursei de curent; un comparator de tensiune, conectat cu o intrare la prima clemă, iar cu cea de-a doua – la punctul comun al convertorului și sursei de curent; un indicator de tensiune, conectat cu intrarea la ieșirea comparatorului.

Șef Secție:

SĂU Tatiana

Examinator:

CERNEI Tatiana

Redactor:

CANȚER Svetlana

