



MD 622 Y 2013.04.30

REPUBLICA MOLDOVA



(19) Agenția de Stat
pentru Proprietatea Intelectuală

(11) 622 (13) Y
(51) Int.Cl: B24D 5/06 (2006.01)
B24D 5/14 (2006.01)

(12) BREVET DE INVENȚIE
DE SCURTĂ DURATĂ

În termen de 6 luni de la data publicării mențiunii privind hotărârea de acordare a brevetului de invenție de scurtă durată, orice persoană poate face opoziție la acordarea brevetului

(21) Nr. depozit: s 2011 0175
(22) Data depozit: 2011.11.07

(45) Data publicării hotărârii de
acordare a brevetului:
2013.04.30, BOPI nr. 4/2013

(71) Solicitant: UNIVERSITATEA TEHNICĂ A MOLDOVEI, MD
(72) Inventatori: MAZURU Sergiu, MD; BOTNARI Vlad, MD; MAZURU Alexandru, MD
(73) Titular: UNIVERSITATEA TEHNICĂ A MOLDOVEI, MD

(54) Sculă abrazivă

(57) Rezumat:

1

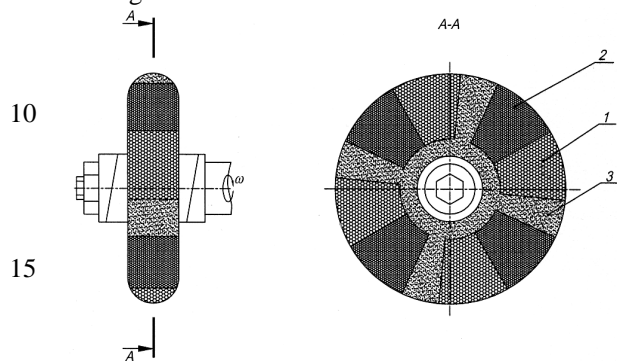
Invenția se referă la tehnologia construcției de mașini, în special la prelucrarea pieselor din metal cu forme geometrice greu prelucrabile prin așchiere.

Scula abrazivă este executată în formă de disc și conține sectoare abrazive cu granulație mare (1) și granulație mică (2), care în pereche sunt divizate de un sector abraziv cu o duritate mai mică (3) decât duritatea sectoarelor abrazive cu granulație mare (1) și mică (2). Sectoarele abrazive sunt unite între ele, spre centrul sculei, printr-un cerc abraziv cu duritate mai mică, iar lungimile arcurilor de circumferință ale sectoarelor abrazive cu granulație mare (1) și mică (2) sunt egale și de două ori mai mari decât lungimea arcului de circumferință al sectorului abraziv cu duritate mai mică (3). Sectorul abraziv cu granulație mică (2) este executat din micropulbere abrazivă, sectorul abraziv cu granulație mare (1) – din granule abrazive, și sectorul abraziv

2

cu duritate mai mică (3) – din pulbere abrazivă. Duritatea abrazivilor este selectată în funcție de duritatea materialului piesei prelucrate.

5 Revendicări: 3
Figuri: 4



MD 622 Y 2013.04.30

(54) Abrasive tool

(57) Abstract:

1
The invention relates to the mechanical engineering technology, in particular to the machining of metal parts with geometric shapes hard-to-machine by cutting.

The abrasive tool is made in the form of a disk and contains coarse-grained (1) and fine-grained (2) abrasive sections, which are pairwise divided by an abrasive section with a lower hardness (3) than the hardness of the coarse-grained (1) and fine-grained (2) abrasive sections. The abrasive sections are interconnected, to the center of the tool, by means of an abrasive circle with a lower hardness, and the lengths of the arcs of circles of the coarse-grained (1) and fine-grained (2)

2
abrasive sections are equal and twice greater than the length of the arc of circle of the abrasive section with a lower hardness (3). The fine-grained abrasive section (2) is made of abrasive flour grain, the coarse-grained section (1) – of abrasive grain, and the abrasive section with lower hardness (3) – of abrasive powder. The hardness of abrasives is selected depending on the hardness of the workpiece material.

Claims: 3

Fig.: 4

(54) Абразивный инструмент

(57) Реферат:

1
Изобретение относится к технологии машиностроения, в частности к обработке деталей из металла с геометрическими формами труднообрабатываемыми резанием.

Абразивный инструмент выполнен в виде диска и содержит крупнозернистые (1) и мелкозернистые (2) абразивные участки, которые попарно разделены абразивным участком с меньшей твердостью (3), чем твердость крупнозернистого (1) и мелкозернистого (2) абразивных участков. Абразивные участки соединены между собой, к середине инструмента, посредством абразивного круга с меньшей твердостью, а длины дуг окружностей крупнозернистых (1) и мелкозернистых (2)

2
абразивных участков равны и в два раза больше, чем длина дуги окружности абразивного участка с меньшей твердостью (3). Мелкозернистый абразивный участок (2) выполнен из абразивного микропорошка, крупнозернистый абразивный участок (1) – из абразивного зерна, и абразивный участок с меньшей твердостью (3) – из абразивного порошка. Твердость абразивов выбрано в зависимости от твердости материала обрабатываемой детали.

П. формулы: 3

Фиг.: 4

Descriere:

Invenția se referă la tehnologia construcției de mașini, în special la prelucrarea pieselor din metal cu forme geometrice greu prelucrabile prin așchiere.

5 Se cunoaște o sculă abrazivă, care conține un disc abraziv, suprafața de lucru a căruia este formată din sectoare abrazive cu granulație mare și mică. Cu scopul de a spori proprietatea de așchiere a sculei, sectorul abraziv cu granulație mare este fixat rigid pe suprafața discului abraziv, iar sectorul abraziv cu granulație mică este montat pe garnituri elastice [1].

10 Dezavantajul acestei scule abrazive constă în complexitatea tehnologică de executare a ei, totodată scula funcționează dificil la prelucrarea suprafețelor cu o calitate sporită, îndeosebi a materialelor greu prelucrabile și care necesită o formă geometrică precisă.

Se cunoaște, de asemenea, o sculă abrazivă cu densitatea masei abrazive variabilă în fiecare din secțiunile ei transversale, cu creșterea densității la micșorarea razei. Cu scopul de a spori calitatea de așchiere a sculei din contul uzurii uniforme, de-a lungul generatoarei scula este executată în formă de con, cu granulația variabilă a masei abrazive, care se micșorează cu micșorarea razei sculei [2].

15 Dezavantajele acestei soluții constau în complexitatea tehnologică de executare a ei, eficiența scăzută la prelucrarea suprafețelor cu calități sporite, îndeosebi a materialelor greu supuse rectificării și cu forme geometrice precise.

20 Cea mai apropiată soluție este scula abrazivă, care conține un corp, format din trei discuri abrazive, așezate pe un dorn. Discurile laterale sunt executate pe baza unui liant flexibil. Pe corp este fixat un strat cu proeminențe așchietoare, care au o lungime a curbei diferită în fiecare secțiune a discului, dată de o relație. Proeminențele și adânciturile sculei au o lungime diferită, iar raportul dintre lungimea proeminenței și lungimea următoarei adâncituri este constant, proeminențele și adânciturile pe diametru sunt simetrice, astfel încât să fie respectată o egalitate [3].

În multe lucrări științifice accentul este pus pe intensificarea procesului de așchiere, ceea ce inevitabil duce la sporirea productivității, însă apare riscul înrăutățirii calității producției obținute. De aceea, problema trebuie soluționată în complex, prin depistarea parametrilor de exploatare, care depind de mai mulți factori.

30 În industria construcției de mașini permanent apar materiale noi de construcție, care au proprietăți fizico-mecanice deosebite și care impun la prelucrarea lor nu numai corecția regimurilor de prelucrare, dar și utilizarea unor noi condiții de prelucrare. La astfel de materiale se referă oțelurile de construcție puțin aliate cu carbon, crom, nichel și oțelurile rezistente la temperaturi înalte și aliajele.

35 Sporirea eficacității procedeelelor de rectificare a pieselor din materiale rezistente la temperaturi, micșorarea arsurilor și rugozității suprafeței obținute și simultan sporirea volumului de metal îndepărtat poate fi posibilă datorită realizării unor construcții și tehnologii de elaborare a sculelor așchietoare.

40 Problema tehnică pe care o rezolvă invenția este sporirea productivității tehnologice de executare a sculelor abrazive, ameliorarea calității suprafeței prelucrate datorită faptului că se înlătură sectoarele cu dimensiuni neproporționale cu abrazive cu granulație mare și mică.

45 Scula abrazivă, conform invenției, înlătură dezavantajele menționate mai sus prin aceea că este executată în formă de disc și conține sectoare abrazive cu granulație mare și granulație mică, care în pereche sunt divizate de un sector abraziv cu o duritate mai mică decât duritatea sectoarelor abrazive cu granulație mare și mică. Sectoarele abrazive sunt unite între ele, spre centrul sculei, printr-un cerc abraziv cu duritate mai mică, iar lungimile arcurilor de circumferință ale sectoarelor abrazive cu granulație mare și mică sunt egale și de două ori mai mari decât lungimea arcului de circumferință al sectorului abraziv cu duritate mai mică. Sectorul abraziv cu granulație mică este executat din micropulbere abrazivă, sectorul abraziv cu granulație mare – din granule abrazive, și sectorul abraziv cu duritate mai mică – din pulbere abrazivă. Duritatea abrazivilor este selectată în funcție de duritatea materialului piesei prelucrate. Sectoarele abrazive sunt 50 amplasate asimetric față de axa de simetrie a discului. Sectoarele abrazive sunt amplasate asimetric față de axa de simetrie a discului, după o curbă.

Invenția se explică prin desenele din fig. 1-4, care reprezintă:

- fig. 1, scula abrazivă;

- fig. 2, o variantă a sculei cu amplasarea sectoarelor abrazive asimetrice;

- fig. 3, o altă variantă a sculei abrazive cu amplasarea sectoarelor abrazive în formă de curbă;

- fig. 4, histograma intensității îndepărtării metalului Y: 1 - oțel 20XH2MA; 2 - oțel 12X2HMA; 3 - aliaj XH62MBKIO; 4 - aliaj XH77TIOP.

5 Scula abrazivă este executată în formă de disc și împărțită prin pereți în sectoare abrazive cu granulație mare 1 și granulație mică 2, care în pereche sunt divizate de sectorul abraziv cu o duritate mai mică 3 decât duritatea sectoarelor abrazive cu granulație mare 1 și mică 2, apoi prealabil se presează, se extrag pereții despărțitori și, în final, se presează și se supune tratamentului termic. Sectoarele abrazive sunt unite între ele, spre
10 centrul sculei, printr-un cerc abraziv cu duritate mai mică, iar lungimile arcurilor de circumferință ale sectoarelor abrazive cu granulație mare 1 și mică 2 sunt egale și de două ori mai mari decât lungimea arcului de circumferință al sectorului abraziv cu duritate mai mică 3. Sectorul abraziv cu granulație mică 2 este executat din micropulbere abrazivă, sectorul abraziv cu granulație mare 1 – din granule abrazive, și sectorul abraziv cu
15 duritate mai mică 3 – din pulbere abrazivă. Duritatea abrazivelor este selectată în funcție de duritatea materialului piesei prelucrate. Sectoarele abrazive 1, 2 și 3 pot fi amplasate asimetric față de axa de simetrie a discului, sau asimetric după o curbă.

Scula abrazivă funcționează în modul următor.

20 Scula se instalează pe axul principal al mașinii de rectificat, aceasta lucrând ca o sculă obișnuită. Specificul distinctiv al ei constă în aceea că la prelucrare sectorul abraziv cu o duritate mai mică 3 se uzează mai rapid, totodată în fața sectorului abraziv cu granulație mare 1 se formează adâncituri, care provoacă microlovituri și microvibrații, care au loc la intrarea sectorului cu granule abrazive mari 3 în contact cu piesa prelucrată. Pe baza
25 aceasta se îmbunătățește procesul de așchiere, se micșorează tensiunile tehnologice remanente, se micșorează îmbăcsirea sculei abrazive, mai ales pentru prelucrarea materialelor greu supuse așchierii. Aceasta acționează pozitiv asupra obținerii unor piese cu forme geometrice precise, deoarece microloviturile și microvibrațiile au loc mai ales în zona de așchiere, și nu între piesă și sculă în ansamblu. Utilizarea sectorului cu granulație mică 2, care urmează după cel cu granulație mare 1, ameliorează calitatea suprafeței
30 prelucrate. Lungimea arcului de circumferință al sectorului abraziv cu o duritate mai mică 3 este de două ori mai mică decât lungimile arcurilor de circumferință ale sectoarelor abrazive cu granulație mare 1 și mică 2, astfel limitându-se zona de așchiere în care au loc microloviturile și microvibrațiile. Sectorul abraziv cu granulație mare, executat din granule abrazive, îndepărtează stratul (adaosul) esențial al materialului, iar sectorul
35 abraziv cu granulație mică 2, executat din micropulberi abrazive, realizează simultan prelucrarea fină a stratului exterior al piesei.

Discul abraziv se execută pe liant ceramic. Materialul abraziv – electrocorindon alb 25A (Al_2O_3) conține 93...96% Corund. Este posibilă executarea și din electrocorindon normal 13A, 14A, 15A. Granulația sectorului abraziv mare 12, sectorul CM1; sectorul
40 abraziv cu granulație mică cu abrazivele M40 CM1, sectorul abraziv cu o duritate mai mică M2. Structura discului abraziv cu o densitate medie a sculei. Se poate de mărit numărul structurii până la 12, însă aceasta va spori costul sculei în ansamblu. Viteza de lucru a sculei abrazive se ia de 30...35 m/s, neechilibrarea discului de rectificare la o viteză de 30 m/s nu depășește 40 g, ce corespunde clasei a treia de neechilibrare după
45 GOST 3060-86.

Masa sculei abrazive se determină din relația:

$$m = \gamma_a V_s V_a / 100,$$

unde γ_a este densitatea materialului abraziv;

V_s – volumul sculei abrazive.

50 Structura sculei abrazive se caracterizează prin conținutul de material abraziv într-o unitate de volum, exprimat în procente.

$$V_a + V_1 + V_p = 100\%,$$

unde V_a este volumul granulelor abrazive;

V_1 – volumul liantului;

55 V_p – volumul porilor.

Parametrul care determină structura este V_a . Totodată se cere să se respecte strict raportul dintre volumele sectoarelor discului rectificator, abaterea admisibilă fiind de $\pm 5\%$.

Duritatea sectoarelor discurilor abrazive s-a verificat în corespundere cu GOST 18118-79 pe aparatul, acțiunea căruia este bazată pe distrugerea sculei abrazive printr-un jet din nisip de cuarț.

5 S-au realizat cercetări de comparare a intensității de îndepărtare a metalului Y cu o sculă standardizată în formă de disc din electrocorindon alb 25A cu granulație 40 pe liant ceramic și cu o sculă cu granulație diferită, care are sectoare cu valori 15, 25 și 40.

S-a măsurat Q_m (metal îndepărtat) după 10 min de rectificare neîntreruptă a probelor. Cercetările s-au realizat în condițiile de producere pe mașina unealtă model 3M115. Avansul de pătrundere a constituit 0,01 mm/cursă dublă. În calitate de LUR (lichid ungere răcire) pentru oțel 12X2H4A și 20XH2MA s-a utilizat Acvol-5, iar pentru XH62MBKIO și XH77TIOP - ukrinol-14.

10 Rezultatele cercetărilor, obținute ca valori medii după 5 experimente realizate consecutiv, sunt prezentate în formă de histograme în fig. 4. Analiza prezentată în fig. 4 atestă faptul că utilizarea discurilor abrazive cu sectoare abrazive cu granulație diferită sporește cu cca 15÷20% intensitatea de îndepărtare a metalului Y din contul creșterii îndepărtării metalului Q_m ca urmare a micșorării îmbâcsirii discului abraziv din cauza apariției microoscilațiilor.

15 Astfel, micșorarea de două ori a lungimii de circumferință a sectorului abraziv cu duritate mai mică duce la simplificarea construcției discului abraziv, la sporirea preciziei de prelucrare, la îmbunătățirea calității indicilor stratului superficial (rugozitatea, tensiunile tehnologice remanente, precizia formei geometrice a piesei) și la sporirea duratei de funcționare a discului abraziv între două îndreptări ale discului pe contul micșorării îmbâcsirii sau uzurii lui.

25

(56) Referințe bibliografice citate în descriere:

1. SU 1609628 A1 1990.11.30
2. SU 1645124 A1 1991.04.30
3. MD 3532 C1 2008.03.31

(57) Revendicări:

1. Sculă abrazivă, care este executată în formă de disc, ce conține sectoare abrazive cu granulație mare și granulație mică, care în pereche sunt divizate de un sector abraziv cu o duritate mai mică decât duritatea sectoarelor abrazive cu granulație mare și mică, totodată sectoarele abrazive sunt unite între ele, spre centrul sculei, printr-un cerc abraziv cu duritate mai mică, iar lungimile arcurilor de circumferință ale sectoarelor abrazive cu granulație mare și mică sunt egale și de două ori mai mari decât lungimea arcului de circumferință al sectorului abraziv cu duritate mai mică; sectorul abraziv cu granulație mică este executat din micropulbere abrazivă, sectorul abraziv cu granulație mare – din granule abrazive, și sectorul abraziv cu duritate mai mică – din pulbere abrazivă; duritatea abrazivilor este selectată în funcție de duritatea materialului piesei prelucrate.

2. Sculă abrazivă, conform revendicării 1, în care sectoarele abrazive sunt amplasate asimetric față de axa de simetrie a discului.

3. Sculă abrazivă, conform revendicării 1, în care sectoarele abrazive sunt amplasate asimetric față de axa de simetrie a discului, după o curbă.

Șef Secție: SĂU Tatiana

Examinator: CAISIM Natalia

Redactor: CANȚER Svetlana

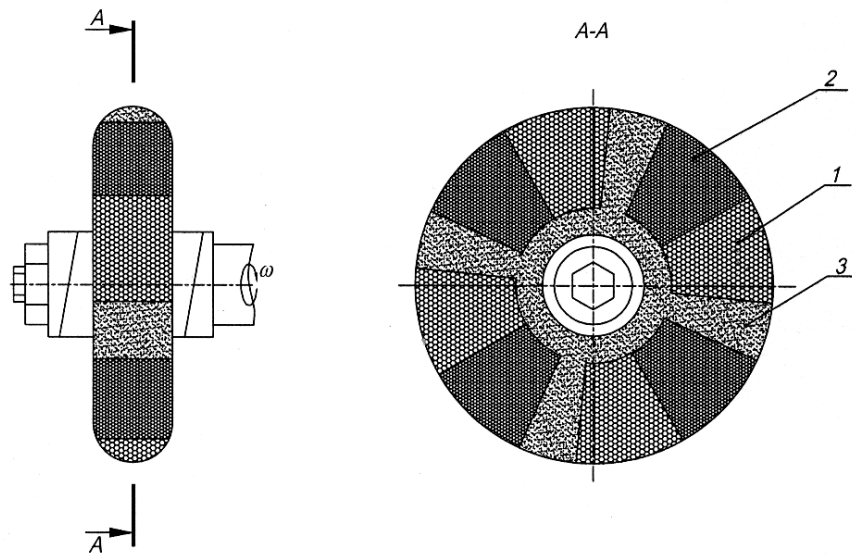


Fig. 1

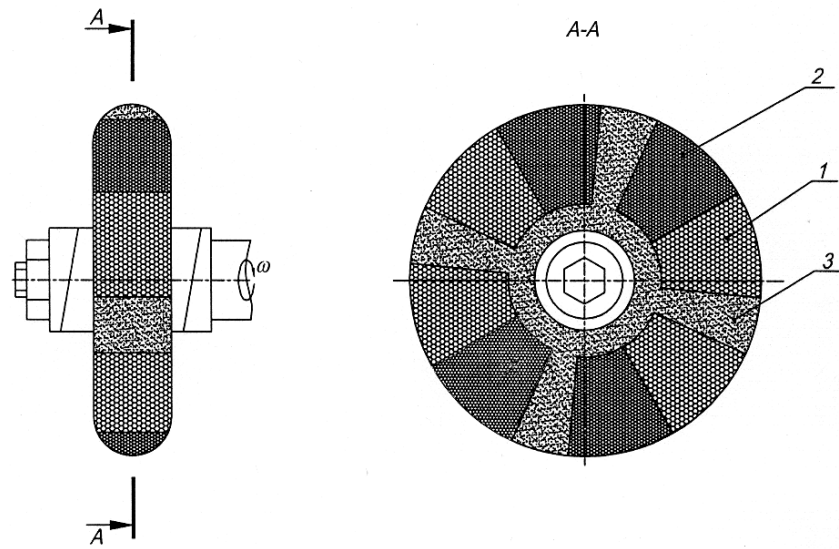


Fig. 2

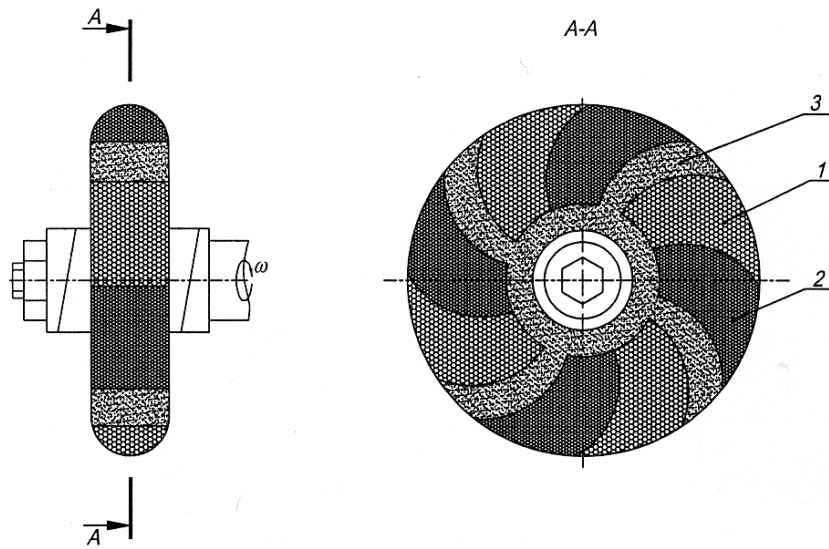


Fig. 3

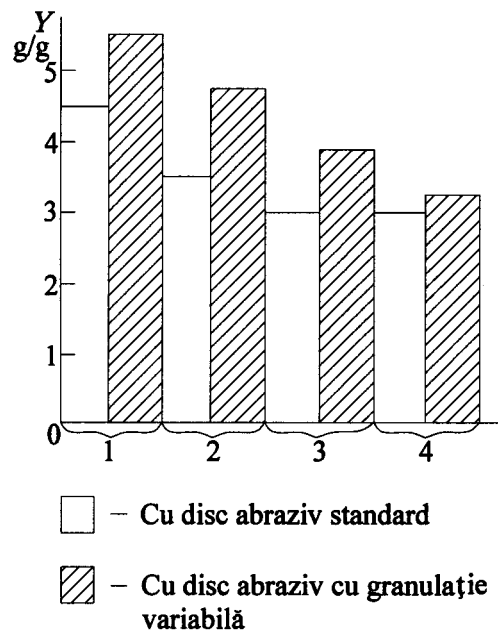


Fig. 4