



MD 487 Y 2012.02.29

REPUBLICA MOLDOVA



(19) Agenția de Stat  
pentru Proprietatea Intelectuală

(11) **487** <sup>(13)</sup> **Y**  
(51) Int.Cl: *F02B 75/26* (2006.01)  
*F16H 1/32* (2006.01)

(12) **BREVET DE INVENȚIE  
DE SCURTĂ DURATĂ**

În termen de 6 luni de la data publicării mențiunii privind hotărârea de acordare a brevetului de invenție de scurtă durată, orice persoană poate face opoziție la acordarea brevetului

(21) Nr. depozit: s 2011 0130  
(22) Data depozit: 2011.07.14

(45) Data publicării hotărârii de  
acordare a brevetului:  
2012.02.29, BOPI nr. 2/2012

(71) Solicitant: UNIVERSITATEA TEHNICĂ A MOLDOVEI, MD

(72) Inventatori: BOSTAN Ion, MD; DULGHERU Valeriu, MD; GUȚU Marin, MD

(73) Titular: UNIVERSITATEA TEHNICĂ A MOLDOVEI, MD

(54) **Motor cu ardere externă**

(57) **Rezumat:**

1  
Invenția se referă la construcția de mașini, în special, la motoarele termice.

Motorul cu ardere externă include un corp (1), în care sunt amplasați cilindri cu pistoane (2), care interacționează prin intermediul unor corpuri de rulare (3) cu un bloc-satelit (4) dotat cu două coroane cu role conice (5) și (6), care este montat pe un arbore condus (14). Una din coroanele cu role conice (5) ale blocului-satelit (4) angrenează cu o roată dințată (7), fixată în corp (1), iar cealaltă coroană cu role conice (6) angrenează cu coroana dințată (8) a unui arbore condus (10) cav. Motorul cu ardere externă include suplimentar un arbore condus (11) cav, dotat cu o coroană dințată (9), care angrenează cu coroana (6) blocului-satelit (4), iar arborele condus (14) este executat cu o porțiune înclinată (13), pe care este instalat prin rulmenți conici blocul-satelit (4). Arborii conduși (10, 11, 14) sunt amplasați unul în interiorul celuilalt coaxial, cu posibilitatea rotirii reciproce independente.

2  
Rezultatul tehnic al invenției constă în lărgirea posibilităților funcționale și cinematice ale motorului cu ardere externă.

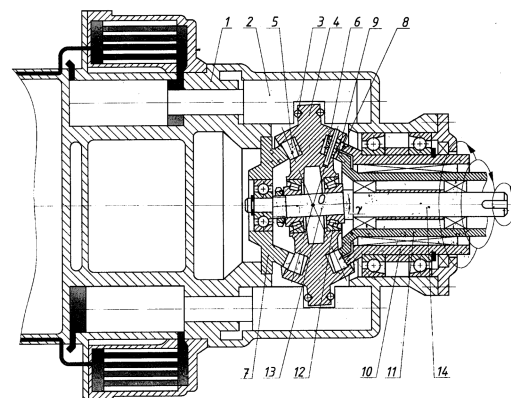
Revendicări: 1

Figuri: 1

5

10

15



MD 487 Y 2012.02.29

## (54) External combustion engine

### (57) Abstract:

1  
The invention relates to mechanical engineering, in particular to heat engines.

The external combustion engine includes a housing (1), wherein are placed cylinders with pistons (2), which interact via rolling bodies (3) with a block-satellite (4) equipped with two rings with tapered rollers (5) and (6), which is mounted on a driven shaft (14). One of the rings with tapered rollers (5) of the block-satellite (4) meshes with a gearwheel (7), fixed in the housing (1), and the other ring with tapered rollers (6) meshes with the gear ring (8) of a hollow driven shaft (10). The external combustion engine further includes a hollow driven shaft (11), equipped with a gear ring

2  
(9), which meshes with the ring (6) of the block-satellite (4), and the driven shaft (14) is made with an inclined portion (13), on which is installed through tapered bearings the block-satellite (4). The driven shafts (10, 11, 14) are placed one inside the other coaxially, with the possibility of independent mutual rotation.

The technical result of the invention is to improve the functionality and kinematic possibility of the external combustion engine.

Claims: 1

Fig.: 1

## (54) Двигатель внешнего сгорания

### (57) Реферат:

1  
Изобретение относится к машиностроению, в частности, к тепловым двигателям.

Двигатель внешнего сгорания включает корпус (1), в котором размещены цилиндры с поршнями (2), которые взаимодействуют посредством тел качения (3) с блоком-сателлитом (4), снабженным двумя венцами с коническими роликами (5) и (6), который смонтирован на ведомом валу (14). Один из венцов с коническими роликами (5) блока-сателлита (4) входит в зацепление с зафиксированным в корпусе (1) зубчатым колесом (7), а другой венец с коническими роликами (6) входит в зацепление с зубчатым венцом (8) полого ведомого вала (10). Двигатель внешнего сгорания дополнительно включает полый ведомый вал

2  
(11), снабженный зубчатым венцом (9), который входит в зацепление с венцом (6) блока-сателлита (4), а ведомый вал (14) выполнен с наклонным участком (13), на котором посредством конических подшипников установлен блок-сателлит (4). Ведомые валы (10, 11, 14) расположены один в другом соосно, с возможностью независимого взаимного вращения.

Технический результат изобретения состоит в расширении функциональных и кинематических возможностей двигателя внешнего сгорания.

П. формулы: 1

Фиг.: 1

**Descriere:**

Invenția se referă la construcția de mașini, în special, la motoarele termice.

Este cunoscut motorul cu ardere externă, care include un corp, în care sunt amplasați cilindri cu pistoane, legate prin corpuri de rulare cu un bloc-satelit cu două coroane dințate, care este montat pe arborele condus prin rulment sferic. Traectoria de deplasare a pistoanelor este determinată de amplitudinea mișcării de precesie a blocului-satelit, una din coroanele dințate ale căruia este în angrenare cu roata dințată fixată în corp, iar cealaltă coroană dințată – cu două roți dințate legate corespunzător cu doi arbori conduși [1].

Având un randament relativ ridicat, motorul examinat posedă posibilități funcționale reduse.

Problema pe care o rezolvă prezenta invenție constă în lărgirea posibilităților funcționale.

Problema se soluționează prin faptul că motorul cu ardere externă include un corp, în care sunt amplasați cilindri cu pistoane, care interacționează prin intermediul unor corpuri de rulare cu un bloc-satelit dotat cu două coroane cu role conice, care este montat pe un arbore condus. Una din coroanele cu role conice ale blocului-satelit angrenează cu o roată dințată, fixată în corp, iar cealaltă coroană cu role conice angrenează cu coroana dințată a unui arbore condus cav. Suplimentar motorul cu ardere externă include un arbore condus cav, dotat cu o coroană dințată, care angrenează cu coroana blocului-satelit, iar arborele condus este executat cu o porțiune înclinată, pe care este instalat prin rulmenți conici blocul-satelit, totodată arborii conduși sunt amplasați unul în interiorul celuilalt coaxial, cu posibilitatea rotirii reciproce independente.

Rezultatul constă în lărgirea posibilităților funcționale prin dotarea motorului cu ardere externă cu un arbore condus suplimentar și obținerea simultană a trei viteze de rotație.

Instalarea blocului-satelit pe porțiunea înclinată a arborelui condus suplimentar permite transformarea mișcării sfero-spațiale a blocului-satelit, generată de mișcarea alternativă de translație a pistoanelor, în mișcare de rotație continuă a arborelui condus suplimentar cu turația egală cu frecvența de precesie a blocului-satelit.

Invenția se explică prin desenul din figură, în care este reprezentată schema motorului cu ardere externă cu trei viteze ale arborilor conduși.

Motorul cu ardere externă din figură conține un corp 1, în care sunt amplasați cilindri cu pistoane 2, care interacționează prin intermediul unor corpuri de rulare 3 cu un bloc-satelit 4 dotat cu două coroane cu role conice 5 și 6. Pe ambele părți ale blocului-satelit 4 sunt amplasate, respectiv, o roată dințată 7, fixată rigid în corpul 1, coroana dințată 8 a unui arbore condus cav 10 și coroana dințată 9 a unui arbore condus 11. Blocul-satelit 4 este instalat prin intermediul rulmenților 12 pe porțiunea înclinată 13 a arborelui condus 14.

Motorul funcționează în modul următor. La arderea externă a combustibilului agentul de lucru acționează asupra pistoanelor 2, comunicându-le o mișcare axială de translație. La efectuarea mișcării de translație pistoanele 2, amplasate pe circumferință (numărul lor poate fi minim trei), se deplasează conform unei legi stabilite. La deplasarea pistoanelor 2 prin intermediul corpurilor de rulare 3 mișcarea de translație a pistoanelor 2 se transformă în mișcare de precesie a blocului-satelit 4 în jurul centrului de precesie 0. La conectarea consecutivă a tuturor pistoanelor 2 blocul-satelit 4 va efectua un ciclu complet de precesie. Ca rezultat al angrenării roților conice 5 și 6 cu dinții coroanei roții dințate fixe 7 și respectiv cu dinții coroanelor dințate 8 și 9 ale arborilor conduși 10 și respectiv 11, are loc rotirea arborilor conduși 10 și respectiv 11 cu gradul de reducere:

$$i_{10} = -\frac{Z_5 \cdot Z_8}{Z_7 \cdot Z_6 - Z_5 \cdot Z_8},$$

$$i_{11} = -\frac{Z_5 \cdot Z_9}{Z_7 \cdot Z_6 - Z_5 \cdot Z_9},$$

unde:  $i_{10}$ ,  $i_{11}$  reprezintă gradul de reducere la rotirea arborilor conduși 10 și respectiv 11;

$Z_5$ ,  $Z_6$  - numărul de dinți ai roților conice 5 și respectiv 6 ale coroanelor blocului-satelit 4;

$Z_7$  - numărul de dinți ai roții dințate 7 fixate în corp;

$Z_8$  - numărul de dinți ai coroanei dințate 8 a arborelui condus cav 10;

$Z_9$  - numărul de dinți ai coroanei dințate 9 a arborelui condus 11.

Datorită instalării blocului-satelit 4 prin rulmenți conici 12 pe porțiunea înclinată 13 cu un unghi de înclinare  $\gamma$  ( $\gamma = 1,5...3^\circ$ ) a arborelui condus 14, mișcarea de precesie a blocului-satelit 4 se transformă în mișcare de rotație a arborelui condus 14. La un ciclu de precesie a blocului-satelit 4 arborele condus 14 va efectua o rotație completă.

5 Soluția propusă lărgeste posibilitățile funcționale ale motorului cu ardere externă.

10

**(56) Referințe bibliografice citate în descriere:**

1. MD 2679 C2 2005.01.31

**(57) Revendicări:**

Motor cu ardere externă, care include un corp (1), în care sunt amplasați cilindri cu pistoane (2), care interacționează prin intermediul unor corpuri de rulare (3) cu un bloc-satelit (4) dotat cu două coroane cu role conice (5) și (6), care este montat pe un arbore condus (14), una din coroanele cu role conice (5) ale blocului-satelit (4) angrenează cu o roată dințată (7), fixată în corp (1), iar cealaltă coroană cu role conice (6) angrenează cu coroana dințată (8) a unui arbore condus (10) cav, **caracterizat prin aceea că** suplimentar include un arbore condus (11) cav, dotat cu o coroană dințată (9), care angrenează cu coroana (6) blocului-satelit (4), iar arborele condus (14) este executat cu o porțiune înclinată (13), pe care este instalat prin rulmenți conici blocul-satelit (4), totodată arborii conduși (10, 11, 14) sunt amplasați unul în interiorul celuilalt coaxial, cu posibilitatea rotirii reciproce independente.

**Șef Secție:** SĂU Tatiana

**Examinator:** SPATARU Leonid

**Redactor:** CANȚER Svetlana

