



MD 2703 B2 2005.02.28

REPUBLICA MOLDOVA



(19) Agenția de Stat
pentru Proprietatea Intelectuală

(11) 2703⁽¹³⁾ B2
(51) Int. Cl.⁷: B 21 D 37/12

(12) BREVET DE INVENȚIE

Hotărârea de acordare a brevetului de invenție poate fi revocată în termen de 6 luni de la data publicării	
<p>(21) Nr. depozit: a 2001 0200 (22) Data depozit: 2001.06.25 (41) Data publicării cererii: 2003.02.28, BOPI nr. 2/2003</p>	<p>(45) Data publicării hotărârii de acordare a brevetului: 2005.02.28, BOPI nr. 2/2005</p>
<p>(71) Solicitant: UNIVERSITATEA TEHNICĂ A MOLDOVEI, MD (72) Inventatori: BOSTAN Ion, MD; DULGHERU Valeriu, MD; TRIFAN Nicolae, MD (73) Titular: UNIVERSITATEA TEHNICĂ A MOLDOVEI, MD</p>	

(54) Dispozitiv de ștantare a semifabricatelor prin rulare

(57) Rezumat:

1
Invenția se referă la prelucrarea metalelor prin presare.

Dispozitivul de ștantare a semifabricatelor prin rulare include un corp cav cu un capac, în care este amplasată o portsculă cu suprafața de reazem sferică, îmbinată cu suprafața sferică a unui reazem fixat rigid în corp și un mecanism de acționare a portsculei, ce conține o roată dințată conducătoare. Noutatea invenției constă în aceea că reazemul este executat în forma unei roți centrale dințate cu dinți laterali, pe suprafața exterioară laterală a butucului căruia este instalată, cu posibilitatea rotirii, roata dințată conducătoare a mecanismului de acționare a portsculei, care se află în angrenare cu roata dințată de acționare, amplasată radial în corp. În capac

2
este montat cu posibilitatea rotirii un element opritor fixat rigid pe butucul roții dințate conducătoare, totodată suprafețele lor laterale inversate sunt executate înclinate și paralele, iar în interstițiul dintre ele este amplasată flanșa portsculei. Portscula este executată ca un satelit cu dinți în forma unor role rotitoare, ce angrenează cu dinții roții centrale dințate. La periferia ambelor suprafețe ale flanșei sunt executate caneluri inelare, în care sunt amplasate corpuri de rulare ce contactează cu suprafețele înclinate corespunzătoare ale roții dințate conducătoare și ale elementului opritor.

Revendicări: 1
Figuri: 2

MD 2703 B2 2005.02.28

MD 2703 B2 2005.02.28

3

Descriere:

Invenția se referă la prelucrarea metalelor prin presare.

5 Este cunoscută presa pentru ștanțarea prin rulare (1), care conține batiul, mecanismul de deplasare a traversei mobile, executat în formă de hidrocilindru și cu mecanism de acționare sfero-spațială de deplasare, cu suprafața de reazem sferică pe partea frontală, care contactează cu bușca sferică.

Soluția cunoscută are o construcție compusă și posibilități tehnologice comparativ reduse.

10 Mult mai eficace este dispozitivul de ștanțare a semifabricatelor prin rulare (2), care conține o carcasă cu capac și cu reazem sferic la bază, un arbore amplasat în carcasă, portscula cu suprafața de reazem sferică, amplasată în contact cu reazemul cu suprafața de sprijin sferică, roți dințate legate cu arborele, în interiorul căruia este amplasată pe rulmenți scula fixată pe două bușce excentrice cu suprafața exterioară sferică. Soluția cunoscută are o construcție comparativ compusă și posibilități tehnologice reduse.

15 Problema pe care o rezolvă prezenta invenție este simplificarea construcției, mărirea capacității portante și a duratei de funcționare.

Într-o variantă de realizare a dispozitivului, problema invenției se rezolvă prin aceea că, dispozitivul de ștanțare a semifabricatelor prin rulare include un corp cav cu capac, în care este amplasată o portsculă cu suprafața de reazem sferică, îmbinată cu suprafața sferică a unui reazem fixat rigid în corp și un mecanism de acționare a portsculei, ce conține o roată dințată conducătoare, iar reazemul este executat în forma unei roți centrale dințate cu dinți laterali, pe suprafața exterioară laterală a butucului căruia este instalată, cu posibilitatea rotirii, roata dințată conducătoare a mecanismului de acționare a portsculei, care se află în angrenare cu roata dințată de acționare, amplasată radial în corp; în capac este montat, cu posibilitatea rotirii, un element opritor prins la butucul roții dințate conducătoare, totodată suprafețele lor laterale inversate sunt executate înclinate și paralele, iar în interstițiul dintre ele este amplasată flanșa portsculei, portscula fiind executată ca un satelit cu dinți în forma unor role rotitoare, se angrenează cu dinții roții centrale dințate, totodată la periferia ambelor suprafețe ale flanșei sunt executate caneluri inelare, în care sunt amplasate corpuri de rulare ce concentrează cu suprafețele înclinate corespunzătoare ale roții dințate conducătoare și ale elementului opritor. În afară de aceasta, muchiile deformabile ale sculei sunt amplasate sub un unghi față de planul mediu al satelitului.

20 Executarea portsculei în forma de satelit de transmisie planetară precesională permite comparativ simplu de a comunica portsculei mișcarea sfero-spațială (precesională), care asigură largirea posibilităților tehnologice.

25 Instalarea flanșei satelitului pe corpurile de rulare permite, comparativ simplu și fără pierderi esențiale de putere, a transforma mișcarea de rotație a propulsorului în mișcare precesională a satelitului și sculei.

Legătura roții centrale dințate cu suprafața de reazem sferică cu corpul permite satelitului adăugător de a se roti în jurul axei sale geometrice cu o viteză de rotație redusă, ceea ce asigură largirea posibilităților tehnologice din contul îmbunătățirii calității de prelucrare, micșorării forțelor la ștanțare.

40 Amplasarea muchiilor deformabile ale sculei sub un unghi în raport cu planul mediu al satelitului permite de a largi posibilitățile tehnologice din contul mișcării elicoidale ale muchiilor deformabile.

45 Dispozitivul de ștanțare a semifabricatelor prin rulare, conform invenției, se explică prin desenele din fig. 1 și fig. 2, care reprezintă:

- fig. 1, construcția dispozitivului de ștanțare a semifabricatelor prin rularea semifabricatelor;

- fig. 2 – vederea mărită a portsculei din fig. 1.

50 Dispozitivul de ștanțare a semifabricatelor prin rulare include un corp cav cu un capac 1, în care este amplasată o portsculă 2 cu suprafața de reazem sferică, îmbinată cu suprafața sferică a unui reazem a roții centrale dințate 3, fixate rigid în corp și un mecanism de acționare a portsculei, ce conține o roată dințată conducătoare 3 situată pe suprafața exterioară laterală a butucului căruia este instalată, cu posibilitatea rotirii. Roata dințată conducătoare 4 este în angrenare cu roata dințată de acționare 5 amplasată radial în corp.

55 În capac este montat, cu posibilitatea rotirii, un element opritor 6 fixat rigid pe butucul roții dințate conducătoare 4, totodată, suprafețele lor laterale inversate sunt executate înclinate și paralele, iar în interstițiul dintre ele este amplasată flanșa 7 portsculei 2. Portscula 2 este executată ca un satelit 8, din transmisia precesională cu dinți în forma unor role rotitoare 9 instalata pe axe 10, ce angrenează cu dinții roții centrale dințate. La periferia ambelor suprafețe ale flanșei 7 sunt

MD 2703 B2 2005.02.28

4

executate caneluri inelare, în care sunt amplasate corpuri de rulare 11 ce contactează cu suprafețele înclinate corespunzătoare ale roții dințate conducătoare 4 și ale elementului opritor 6.

În butucul portsculei 2 satelitului 8 este amplasată scula 12, muchiile deformabile ale căreia deformează suprafața semifabricatului 13 împins de poansonul 14.

5 Dispozitivul funcționează în modul următor: mișcarea de rotație a roții dințate conducătoare 4 se transformă în mișcare de precesie a satelitului 8, care se transmite portsculei 2. La mișcarea sfero-spațială a portsculei, muchiile deformabile ale ei deformează suprafața semifabricatului treptat, pe parcursul unui ciclu complet de precesie. Astfel forțele de deformare se reduc. La mișcarea axială a semifabricatului, ciclul se repetă, asigurând totodată și un anumit grad de netezire prin mișcarea axială a portsculei.

(57) Revendicare:

15 Dispozitiv de ștanțare a semifabricatelor prin rulare care include un corp cav cu capac, în care este amplasată o portsculă cu suprafața de reazem sferică, îmbinată cu suprafața sferică a unui reazem fixat rigid în corp și un mecanism de acționare a portsculei, ce conține o roată dințată conducătoare, **caracterizat prin aceea că** reazemul este executat în forma unei roți centrale dințate cu dinți laterali, pe suprafața exterioară laterală a butucului căruia este instalată, cu posibilitatea rotirii, roata dințată conducătoare a mecanismului de acționare a portsculei, care se află în angrenare cu roata dințată de acționare, amplasată radial în corp; în capac este montat cu posibilitatea rotirii un element opritor prins la butucul roții dințate conducătoare, totodată suprafețele lor laterale inversate sunt executate înclinate și paralele, iar în interstițiul dintre ele este amplasată flanșa portsculei, portscula fiind executată ca un satelit cu dinți în forma unor role rotitoare, ce angrenează cu dinții roții centrale dințate, totodată la periferia ambelor suprafețe a flanșei sunt executate caneluri inelare, în care sunt amplasate corpuri de rulare ce contactează cu suprafețele înclinate corespunzătoare ale roții dințate conducătoare și ale elementului opritor.

(56) Referințe bibliografice:

1. SU1581430 A1 1990.07.30
2. SU 1593745 A1 1990.09.23

Șef Secție: NEKLIUDOVA Natalia

Examinator: COJOCARU Ala

Redactor: UNGUREANU Mihail

5

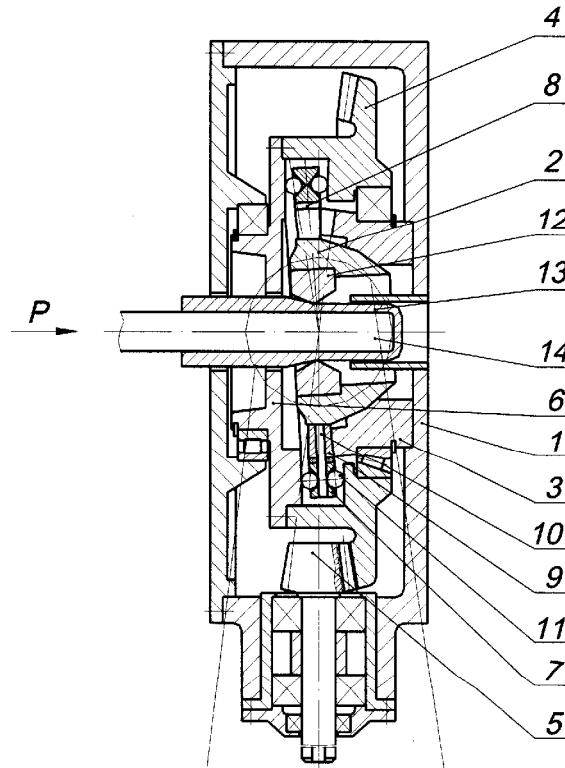


Fig. 1

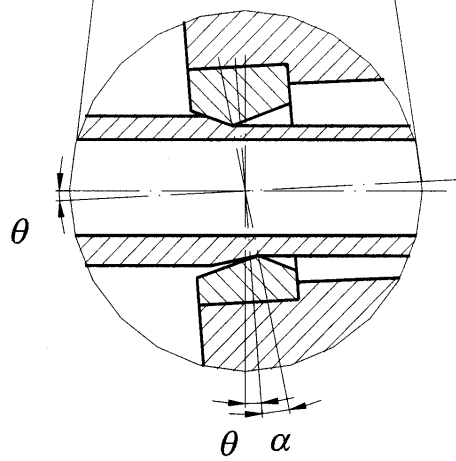


Fig. 2