

95-0330

Rezumat:

Invenția se referă la domeniul construcției de mașini și poate fi utilizată în mecanisme cu reglare lentă a vitezei.

Scopul invenției constă în lărgirea gamei de reglare a vitezei, simplificarea construcției și sporirea fiabilității.

Transmisia planetară precesională include o carcasă 1, în ea fiind amplasat un satelit 2 și o roată centrală 4, legată cu un arbore condus 6. În spațiul sferic al butucului satelitului 2 sunt executate caneluri înclinate 9. În acestea și în separatorul 13 sunt amplasate corpuri de rulare 14, care interacționează, de asemenea, cu o canelură 11, executată pe suprafața sferică a unei bușe 10. Bușă 10 este instalată pe un sprijin sferic 15 și este legată cu un arbore conducător 16 prin intermediul unui bolț 17. Un mecanism de schimbare a înclinării bușei 10 include un disc intermediar 18 cu capete înclinate, legat cu carcasa 1, și un disc 20, legat cu un manșon 23. Reducerea sumară a mișcării de rotație se compune din reducerea în angrenajul corpurilor de rulare 14 cu canelurile 11 și 9 și în transmisia precesională. Reglarea raportului de transmitere se efectuează cu ajutorul manșonului 23.

Revendicări: 1

Figuri: 2

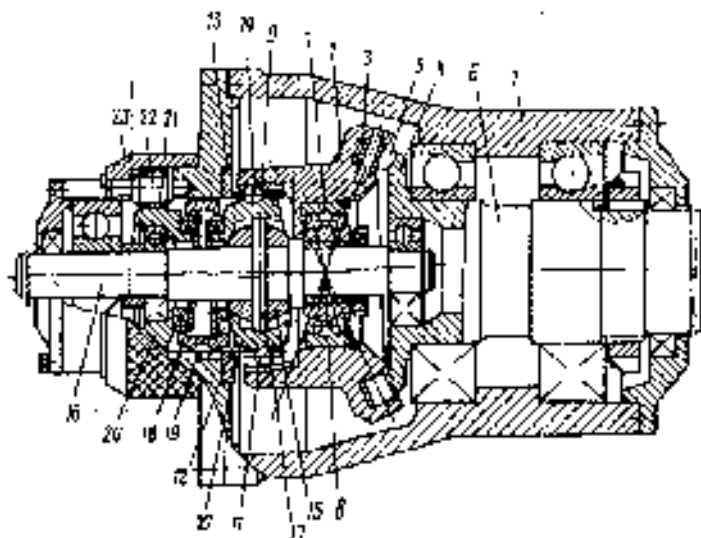


Fig. 1