



MD 1183 Y 2017.08.31

REPUBLICA MOLDOVA



(19) Agenția de Stat
pentru Proprietatea Intelectuală

(11) **1183** (13) **Y**
(51) Int.Cl: *F03B 13/12* (2006.01)
F03B 13/16 (2006.01)
F03B 13/18 (2006.01)

(12) **BREVET DE INVENȚIE
DE SCURTĂ DURATĂ**

În termen de 6 luni de la data publicării mențiunii privind hotărârea de acordare a brevetului de invenție de scurtă durată, orice persoană poate face opoziție la acordarea brevetului	
(21) Nr. depozit: s 2017 0015 (22) Data depozit: 2017.02.10	(45) Data publicării hotărârii de acordare a brevetului: 2017.08.31, BOPI nr. 8/2017
(71) Solicitant: UNIVERSITATEA TEHNICĂ A MOLDOVEI, MD (72) Inventatori: BOSTAN Viorel, MD; BOSTAN Ion, MD; DULGHERU Valeriu, MD; DUMITRESCU Cătălin, RO; CIOBANU Radu, MD; CIOBANU Oleg, MD (73) Titular: UNIVERSITATEA TEHNICĂ A MOLDOVEI, MD	

(54) **Instalație de conversiune a energiei valurilor (variante)**

(57) **Rezumat:**

Invenția se referă la domeniul surselor regenerabile de energie, și anume la instalațiile de conversiune a energiei valurilor.

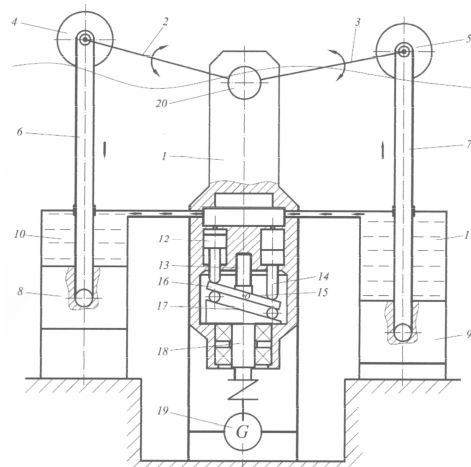
Instalația de conversiune a energiei valurilor include un montant (1), capătul de sus al căruia este unit articulat prin intermediul unor brațe (2 și 3) cu niște corpuri plutitoare (4 și 5), care prin intermediul unor tije (6 și 7) comunică cu pistoanele (8 și 9) unor cilindri (10 și 11), un hidromotor axial (13), care conține cel puțin trei cilindri (12), pistoanele cărora prin intermediul unor tije (14) cinematic comunică cu prima flanșă înclinată (15) a unei planșaibe (16), iar a doua flanșă înclinată (17) a planșaibei (16) este unită cinematic cu flanșa înclinată a unui arbore condus (18), unit cu rotorul unui generator electric (19), totodată camerele de presiune ale cilindrilor (10 și 11) comunică cu camerele de admisie ale cilindrilor (12) hidromotorului axial (13).

Instalația de conversiune a energiei valurilor, în care capătul de sus al montantului (1) prin intermediul unui dispozitiv (20) de sumare a mișcărilor de rotație este unit cu un

capăt al brațelor (2 și 3), iar celălalt capăt al brațelor (2 și 3) este unit cu corpurile plutitoare (4 și 5), totodată al doilea capăt al rotorului generatorului electric (19) este unit cu arborele de ieșire a dispozitivului (20) de sumare a mișcărilor de rotație.

Revendicări: 2

Figuri: 2



MD 1183 Y 2017.08.31