



MD 2993 F1 2006.02.28

REPUBLICA MOLDOVA



(19) Agenția de Stat  
pentru Proprietatea Intelectuală

(11) 2993 (13) F1  
(51) Int.Cl. F03B 7/00 (2006.01)  
F03B 13/00 (2006.01)

(12) BREVET DE INVENȚIE

<b>Hotărârea de acordare a brevetului de invenție poate fi revocată în termen de 6 luni de la data publicării</b>	
(21) Nr. depozit: a 2005 0272 (22) Data depozit: 2005.09.15	(45) Data publicării hotărârii de acordare a brevetului: 2006.02.28, BOPI nr. 2/2006
(71) Solicitant: UNIVERSITATEA TEHNICĂ A MOLDOVEI, MD (72) Inventatori: BOSTAN Ion, MD; DULGHERU Valeriu, MD; BOSTAN Viorel, MD; SOCHIREANU Anatol, MD; TRIFAN Nicolae, MD (73) Titular: UNIVERSITATEA TEHNICĂ A MOLDOVEI, MD	

(54) Hidroturbină

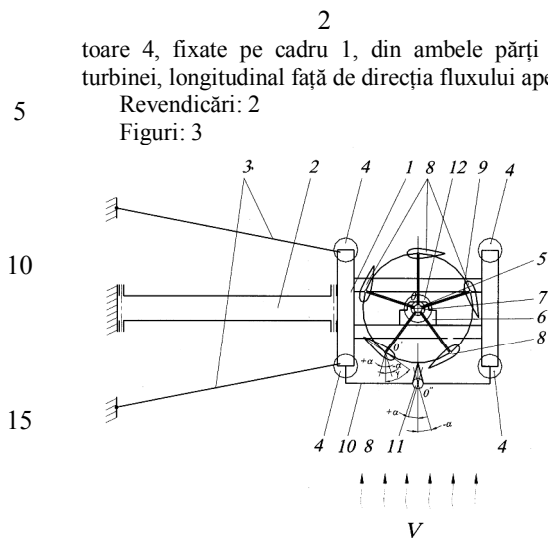
(57) Rezumat:

Invenția se referă la energetică, și anume la stațiile hidraulice, ce utilizează energia cinetică a fluxului apei.

Turbina hidraulică conține, amplasată pe un cadru 1, care este fixat pe o culee cu posibilitatea reglării poziției sale față de nivelul fluxului apei, o axă verticală portantă 5, pe care sunt fixate radial bare horizontale 9 cu palete 8. Noutatea invenției constă în aceea că numărul paletelor este impar, iar fiecare paletă, suprafața căreia este executată aerodinamică, este montată cu posibilitatea rotirii pe axă, vertical fixată pe capătul liber al fiecărei bare orizontale. Turbina include suplimentar un dispozitiv de reglare a poziției paletelor, care include mecanismul lor de rotație 12 și, legat cu acesta, un traductor 11 ce determină direcția fluxului apei, care este executat în formă de placă, fixată liber pe axa verticală, în fața turbinei, relativ la direcția fluxului apei. Traductorul 11 ce determină direcția fluxului apei este amplasat între elementele pluti-

toare 4, fixate pe cadru 1, din ambele părți ale turbinei, longitudinal față de direcția fluxului apei.

Revendicări: 2  
Figuri: 3



MD 2993 F1 2006.02.28

## Descriere:

Invenția se referă la energetică, și anume la stațiile hidraulice ce utilizează energia cinetică a fluxului apei.

5 Este cunoscută soluția apropiată, care include o hidroturbină, care include o coloană turnantă, pe care sunt instalate în mai multe rânduri palete, un mecanism de rotație a paletelor la un unghi de până la  $90^\circ$ . O parte din paletele din fiecare rând sunt în poziție orizontală, altă parte în poziție verticală [1]. Hidroturbina permite majorarea relativă a randamentului, însă are o construcție complicată.

10 În calitate de soluția cea mai apropiată a fost aleasă hidroturbina ce conține, amplasată pe un cadru fixat pe o culee cu posibilitatea reglării poziției sale față de nivelul fluxului apei, o axă verticală portantă, pe care sunt fixate radial bare orizontale cu palete. Rotorul este legat prin intermediul unui cuplaj cu arborele de intrare al multiplicatorului, iar arborele de ieșire al multiplicatorului este legat cu rotorul generatorului electric. Rotorul cu palete este amplasat în interiorul unei hidroturbine, ancorate prin cabluri [2]. Având o construcție relativ simplă, hidroturbina analizată posedă o eficiență scăzută.

15 Problema pe care o rezolvă invenția este mărirea randamentului.

20 Problema se rezolvă prin aceea că conform primei variante hidroturbina conține, amplasată pe un cadru fixat pe o culee cu posibilitatea reglării poziției sale față de nivelul fluxului apei, o axă verticală portantă, pe care sunt fixate radial bare orizontale cu palete, numărul paletelor este impar, iar fiecare paletă, suprafața căreia este executată aerodinamică, este montată cu posibilitatea rotirii pe axă, fixată vertical pe capătul liber al fiecărei bare orizontale, totodată hidroturbina include suplimentar un dispozitiv de reglare a poziției paletelor, care include mecanismul lor de rotație și, legat cu acesta, un traductor ce determină direcția fluxului apei, care este executat în formă de placă fixată liber pe axa verticală, în fața hidroturbinei, relativ la direcția fluxului apei.

25 Conform variantei a doua, traductorul ce determină direcția fluxului apei este amplasat între elementele plutitoare, fixate pe cadru, din ambele părți ale hidroturbinei, longitudinal față de direcția fluxului apei.

Esența invenției constă în următoarele:

30 - instalarea paletelor pe bare orizontale cu posibilitatea rotirii în jurul axelor lor permite utilizarea mai completă a potențialului hidroenergetic, asigurând mărirea randamentului hidroturbinei;

- includerea unui dispozitiv de reglare a poziției paletelor, care include mecanismul lor de rotație și, legat cu acesta, un traductor ce determină direcția fluxului apei, care este executat în formă de placă, fixată liber pe axa verticală, în fața hidroturbinei, relativ la direcția fluxului apei asigură majorarea suplimentară a randamentului hidroturbinei.

Invenția se explică prin desenele din figurile 1...3, care reprezintă:

35 - fig. 1, schema principală a hidroturbinei;

- fig. 2, schema de rotație a paletelor;

- fig. 3, schema schimbării direcției vitezei fluxului apei.

40 Hidroturbina (fig. 1) conține un cadru *I*, care este fixat pe o culee *2* menționată de cablurile *3* cu posibilitatea reglării poziției sale față de nivelul fluxului apei, și instalată pe elementele plutitoare *4*, o axă verticală portantă *5*, amplasată pe cadrul *I* și legată de arborele multiplicatorului *6* și a generatorului electric *7*. Axa verticală portantă *5* conține un număr impar de palete *8*, suprafața cărora este executată aerodinamică, care sunt montate cu posibilitatea rotirii pe axe verticale  $O' - O'$  (fig. 2), fixate pe capătul liber al fiecărei bare orizontale *9*. Pe cadrul *I* în partea din față (prin care trece fluxul apei) este instalată rigid bara *10*, pe care este fixat în fața hidroturbinei relativ la direcția fluxului apei un traductor *11*, care are posibilitatea rotirii libere în jurul axei verticale  $O'' - O''$ , legat cu mecanismul de rotație *12*, ce determină direcția fluxului apei. Traductorul *11* este executat în formă de placă, amplasată între elementele plutitoare *4*, fixate pe cadrul *I*, din ambele părți ale hidroturbinei, longitudinal față de direcția fluxului apei.

45 Hidroturbina funcționează în modul următor. Fluxul apei se mișcă în direcția indicată de vectorul  $V_0$  (fig. 3). Unghiul de atac al paletelor este unghiul  $\gamma$ , format de coarda suprafeței aerodinamice și liniile de acțiune ale vectorului fluxului apei  $v_0 v_0$ , și care este dependent de forma suprafeței aerodinamice și poziția în plan a acesteia, determinată de unghiul  $\varphi$ . La schimbarea direcției torentelor de apă datorită schimbării debitului de apă și a albiei râului vectorul vitezei apei  $V_1$  (sau  $V_2$ ) va devia cu unghiul  $\Delta\alpha$ , modificându-se unghiul de atac  $\gamma$ . Pentru păstrarea unghiului de atac optim conversiei este necesară corecția poziției tuturor paletelor cu unghiul  $\pm \alpha$ . La schimbarea direcției fluxului apei cu unghiul  $\pm \alpha$  conform vectorului  $V_1$  (după linia de acțiune  $v_1 v_1$ ) sau conform vectorului  $V_2$  (după linia de acțiune  $v_2 v_2$ ) concomitent poziționarea tuturor paletelor *8* se corectează cu unghiul  $\pm \alpha$  cu ajutorul mecanismului de rotație *12*.

$$\gamma_{1,2} = \gamma \pm \Delta\alpha$$

# MD 2993 F1 2006.02.28

4

## (57) Revendicări:

5 1. Turbină hidraulică care conține, amplasată pe un cadru, fixat pe o culee cu posibilitatea reglării  
poziției sale față de nivelul fluxului apei, o axă verticală portantă, pe care sunt fixate radial bare  
orizontale cu palete, **caracterizată prin aceea că** numărul paletelor este impar, iar fiecare paletă,  
suprafața căreia este executată aerodinamică, este montată cu posibilitatea rotirii pe axă, fixată verti-  
cal pe capătul liber al fiecărei bare orizontale, totodată turbina include suplimentar un dispozitiv de  
10 reglare a poziției paletelor, care include mecanismul lor de rotație și, legat cu acesta, un traductor ce  
determină direcția fluxului apei, care este executat în formă de placă, fixată liber pe axa verticală, în  
fața turbinei, relativ la direcția fluxului apei.

15 2. Turbină hidraulică, conform revendicării 1, **caracterizată prin aceea că** traductorul ce deter-  
mină direcția fluxului apei este amplasat între elementele plutitoare, fixate pe cadru, din ambele părți  
ale turbinei, longitudinal față de direcția fluxului apei.

## (56) Referințe bibliografice:

1. RU 2138681 C1 1999.09.27
2. MD 2288 C 2003.10.30

**Director Departament:**

JOVMIR Tudor

**Examinator:**

NEKLIUDOVA Natalia

**Redactor:**

UNGUREANU Mihail

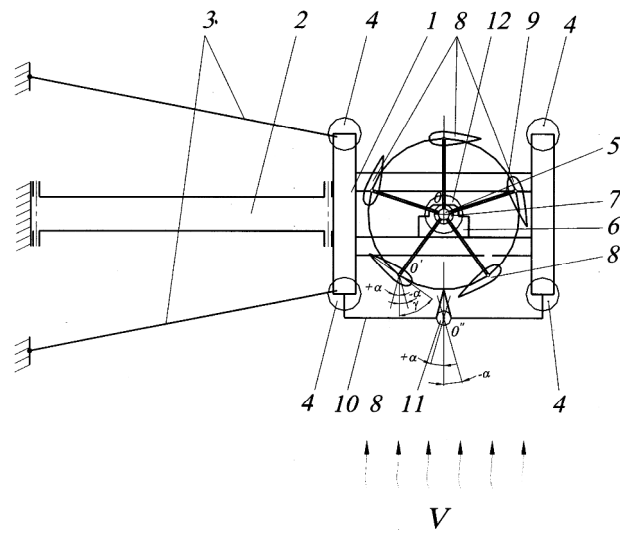


Fig. 1

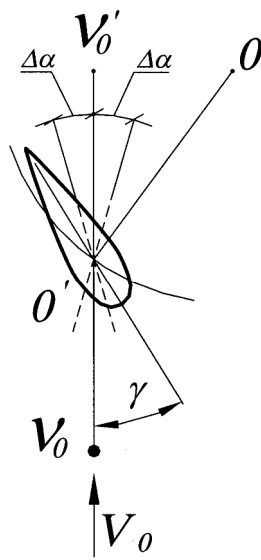


Fig. 2

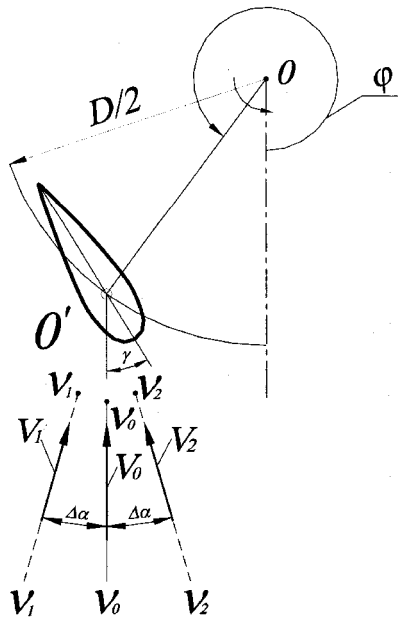


Fig. 3